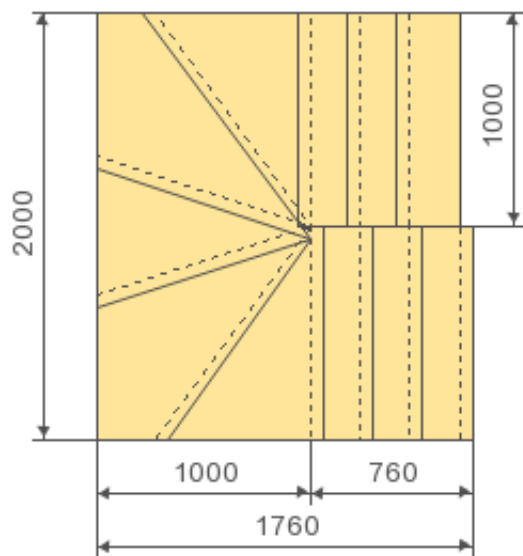
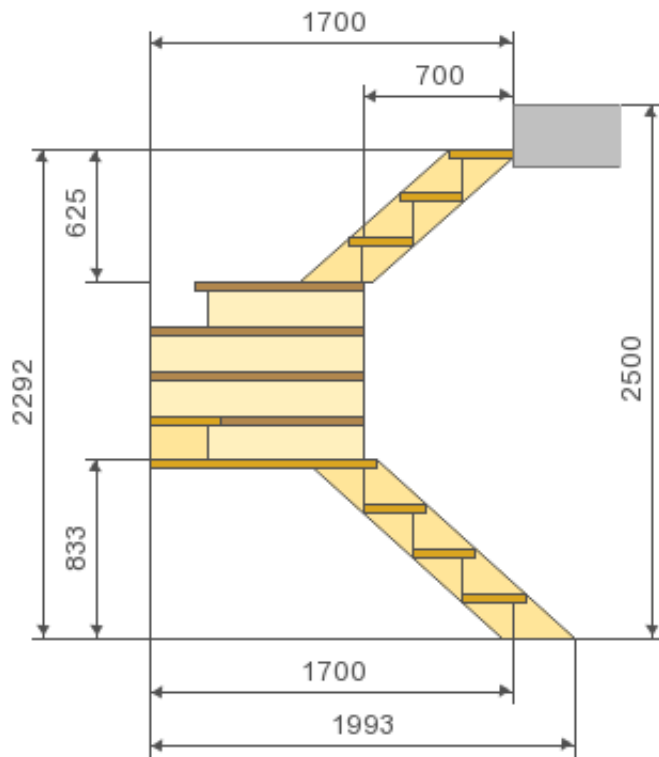
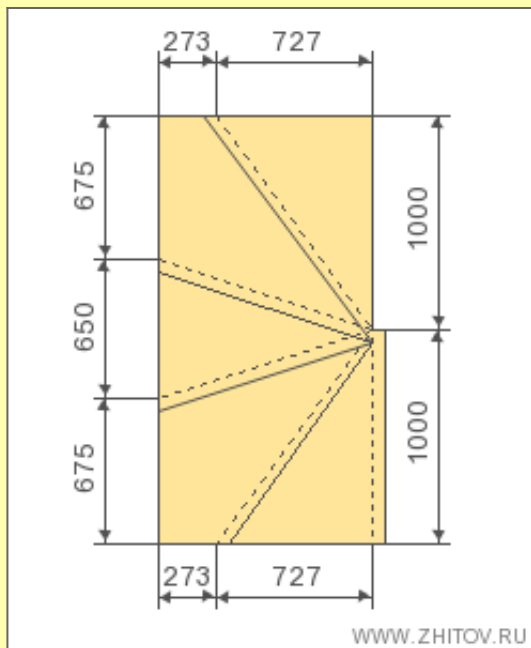


∠ 41.8°

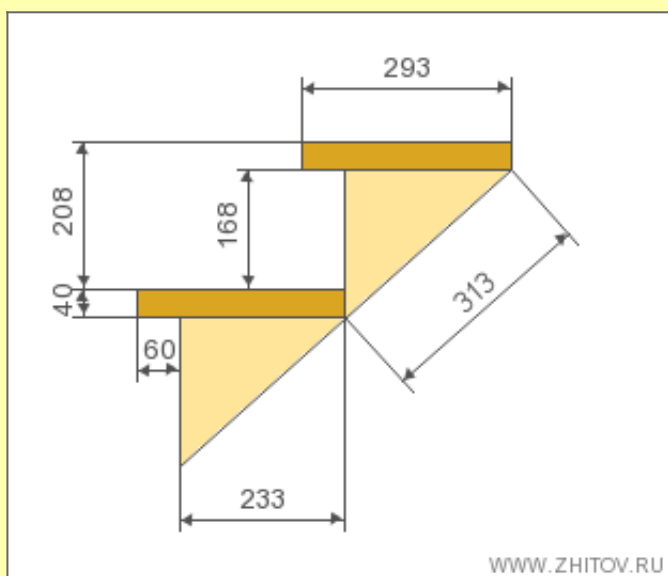


WWW.ZHITOV.RU

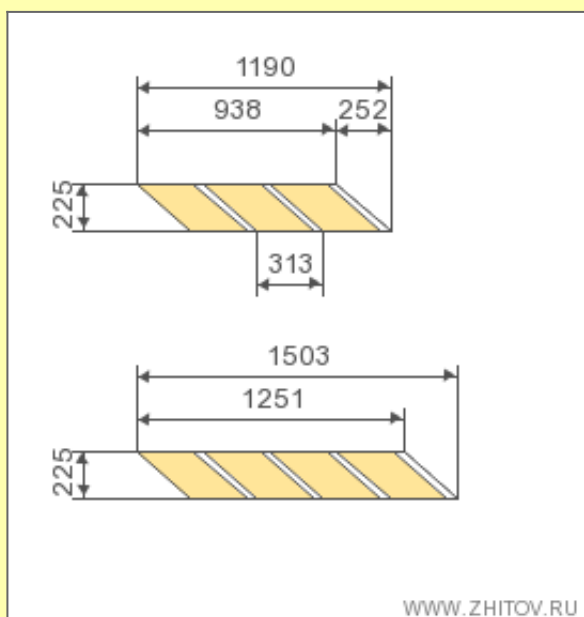
Общий чертеж лестницы



Чертеж поворотных ступеней



Чертеж шаблона ступеней





Рекомендации

Соответствует формуле удобства

Глубина ступени достаточная

Не идеальный угол наклона лестницы **41.8°**, больше 40°

1. Рекомендуем увеличить длину проема **X** на 44 мм

Относительно удобная лестница

Исходные данные

Высота лестницы 2292 мм

Длина лестничного проема в плане 1700 мм

Ширина площадки 1000 мм

Количество ступеней 11

Поворотных ступеней 5

Количество ступеней ниже поворотных 3

Толщина ступеней 40 мм

Выступ ступеней 60 мм

Тетива лестницы

Длина передней части верхней тетивы 938 мм

Длина верхней тетивы полная 1190 мм

Длина передней части нижней тетивы 1251 мм

Длина нижней тетивы полная 1503 мм

Толщина тетивы 225 мм

Расстояние на тетиве между пропилами под ступени 313 мм

Угол наклона лестницы 41.8° от уровня пола

Размеры ступеней

Глубина ступеней 293 мм

Высота ступеней 208 мм

Высота подступенка 168 мм