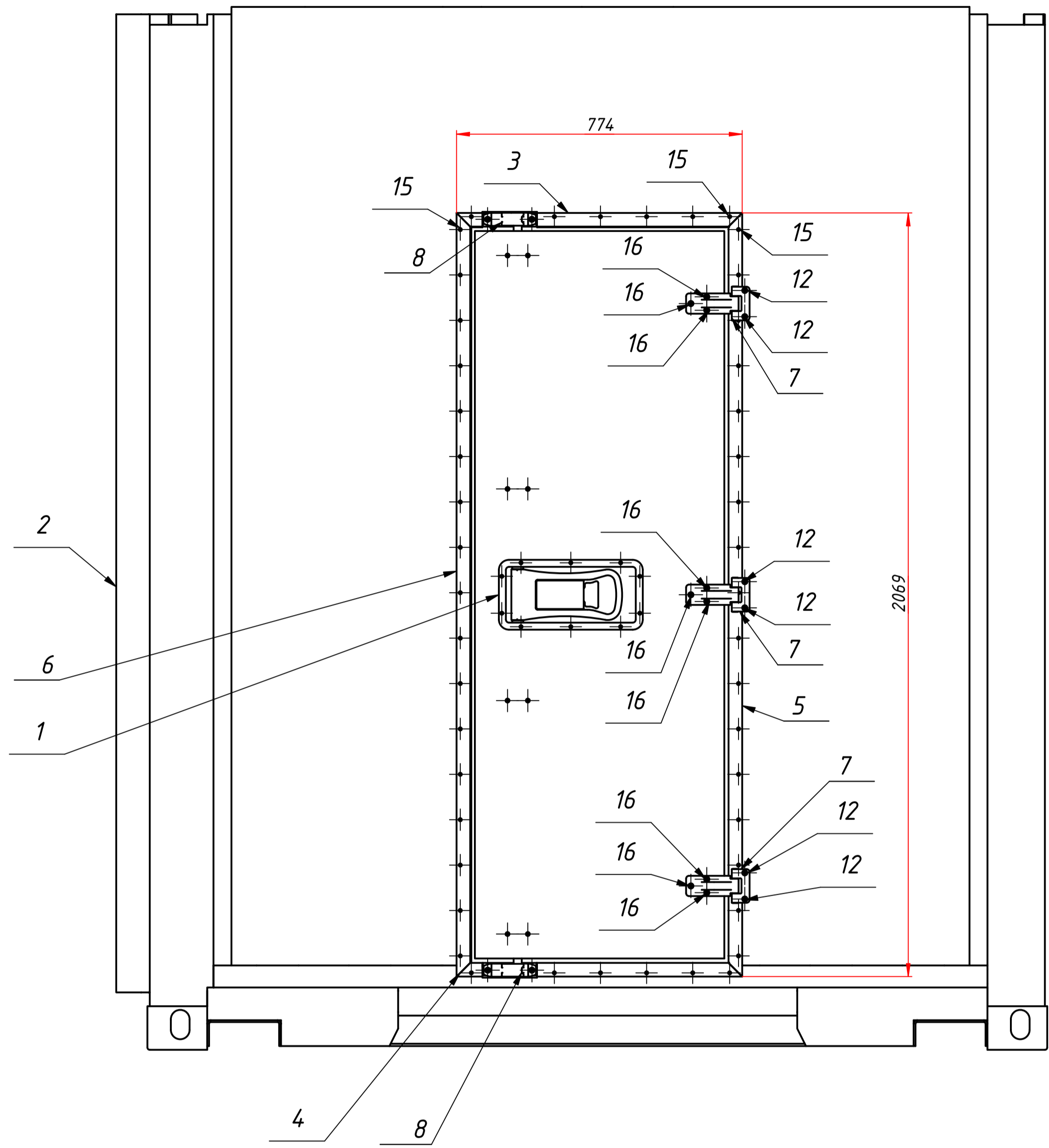
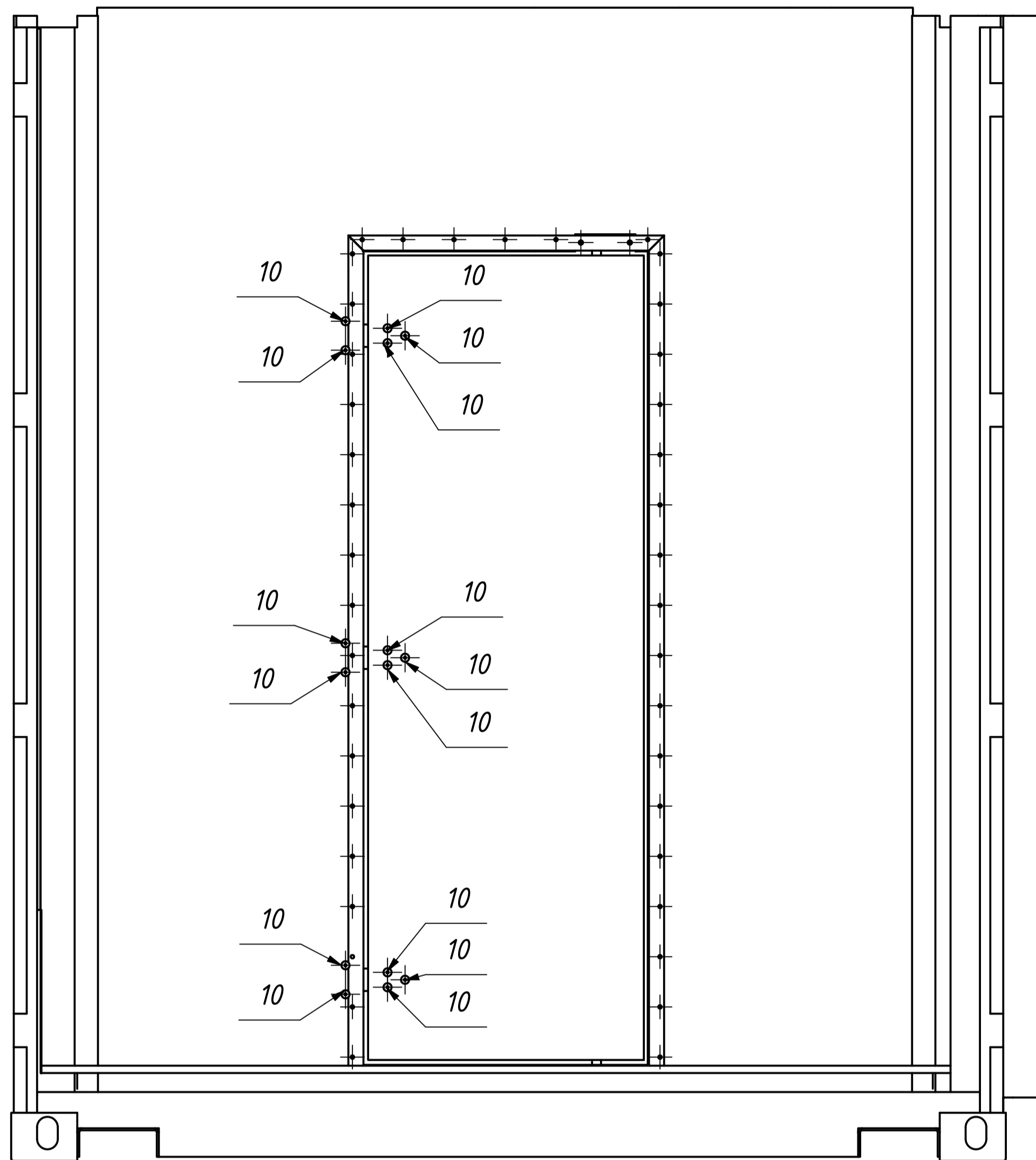
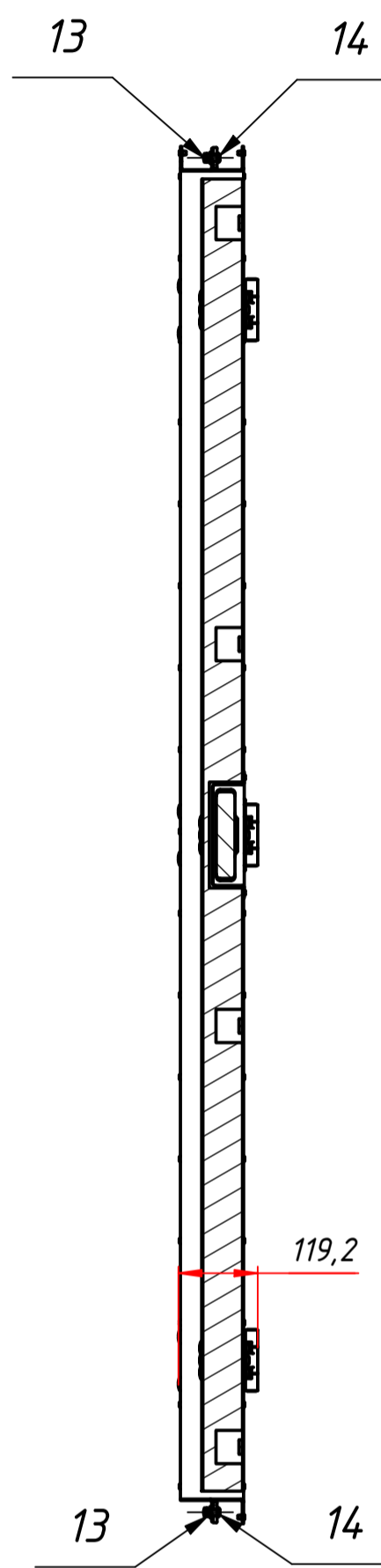


H



H-H (1:10)



H


\*маса вказана без ваги контейнера

				SOF-2022-01.17.000 (3Б)			
Взм.	Лист	№ докум.	Подп.	Дата	Лит.	Маса	Масштаб
Разраб.		Serhiienko V.		08.08.2022		39,3	1:10
Проб.		Malynka A.					
Т. контр.					Лист 1	Листів 16	
Нач. отд.					<b>SMART OASIS</b>		
Н. контр.							Формат А1
Змб.		Przyhadko O.					

Монтаж дверей і портала

Перв. примен.  
Справ. №  
Лист. и дата  
Лист. и дата  
Лист. и дата  
Лист. и дата  
Лист. и дата

Формат	Зона	Поз.	Позначення	Деталі	Кільк.	Примітки
				Документація		
			Монтаж дверей і портала	Збірне креслення	1	
				Збірні одиниці		
		1	SOF-2022-01.17.000 (ЗБ)		1	
		2	SOF-2022-01.17.010 (ЗБ)		1	
				Деталі		
		3	SOF-2022-01.17.002	Швелер з листового металу 2мм	1	н/ж
		4	SOF-2022-01.17.003	Швелер з листового металу 2мм	1	н/ж
		5	SOF-2022-01.17.005	Швелер з листового металу 2мм	1	н/ж
		6	SOF-2022-01.17.004	Швелер з листового металу 2мм	1	н/ж
				Стандартні вироби		
		7		Small tambre hinge 180	3	Peares
		8		Peares large keeper	2	Peares
		9		Гайка Еріксона М8	15	
		10		ISO 7380 гвинт М8 х 90 пкр/гл А4	6	
		11		ISO 7043 гайка М8 А4	4	
		12		ISO 7380 гвинт М8 х 20 пкр/гл А4	4	
		13		RF-Заклепка 4,0х6 А2/А2 ISO	86	
		14		ISO 7380 гвинт М8 х 60 пкр/гл А4	9	

Изм.	Лист	№ докум.	Подп.	Дата		Лім.	Маса	Масштаб	
Разраб.		Serhiienko V.		28.08.2022					
Пров.		Malynka A.							
Т. контр.						Лист	2	Листів	16
Нач.отд.									
Н. контр.									
Утв.		Pryhadko O.							

Двері

Перв. примен.

Справ. №

A

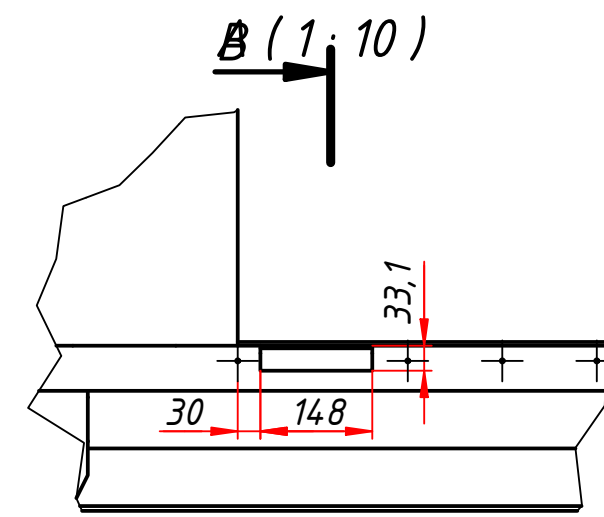
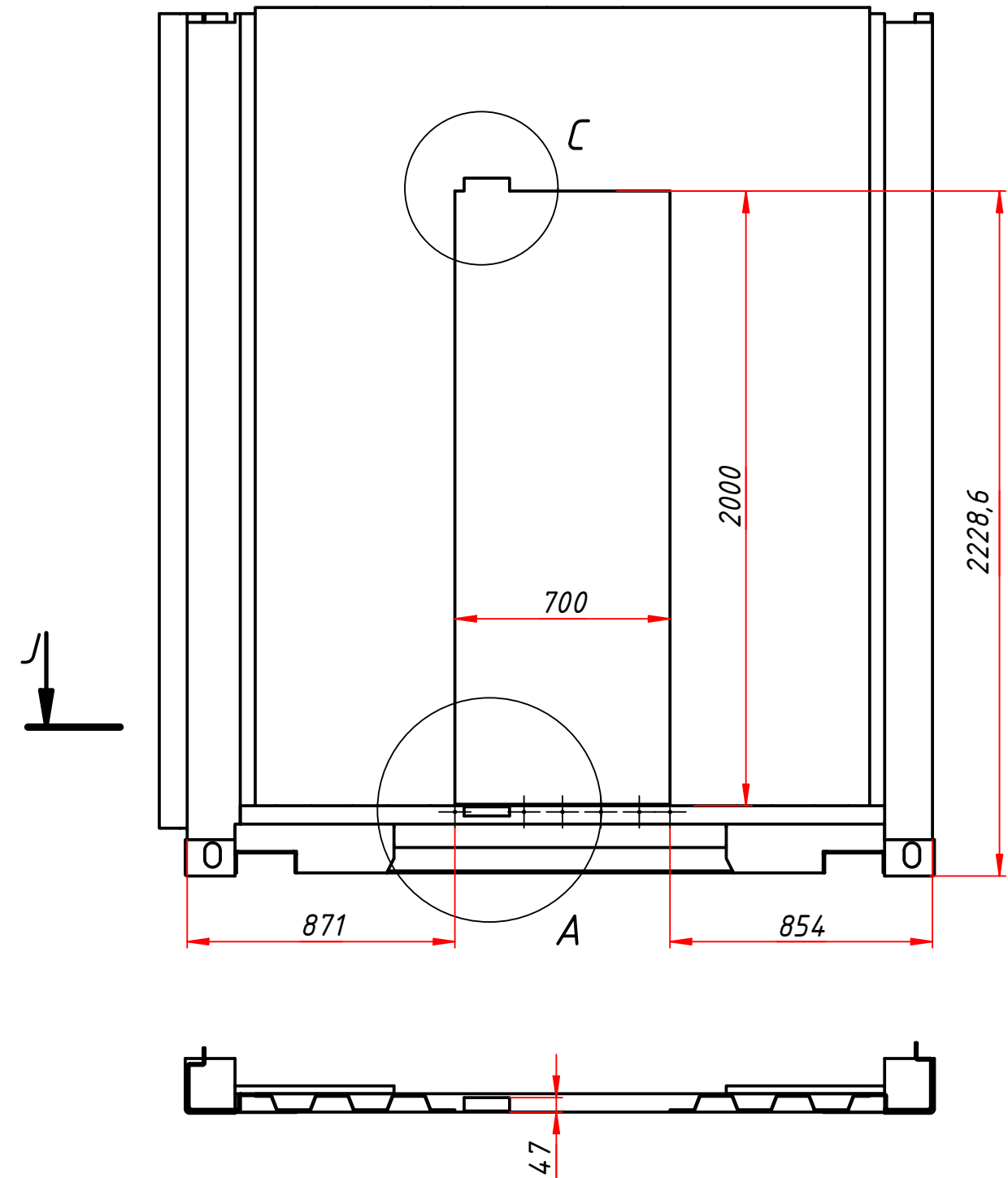
Подп. и дата

Инв. № дубл.

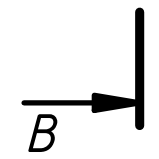
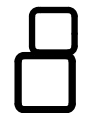
Взам. инв. №

Подп. и дата

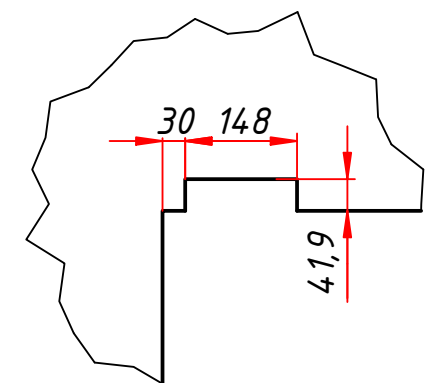
Инв. № подл.



B-B (1:10)



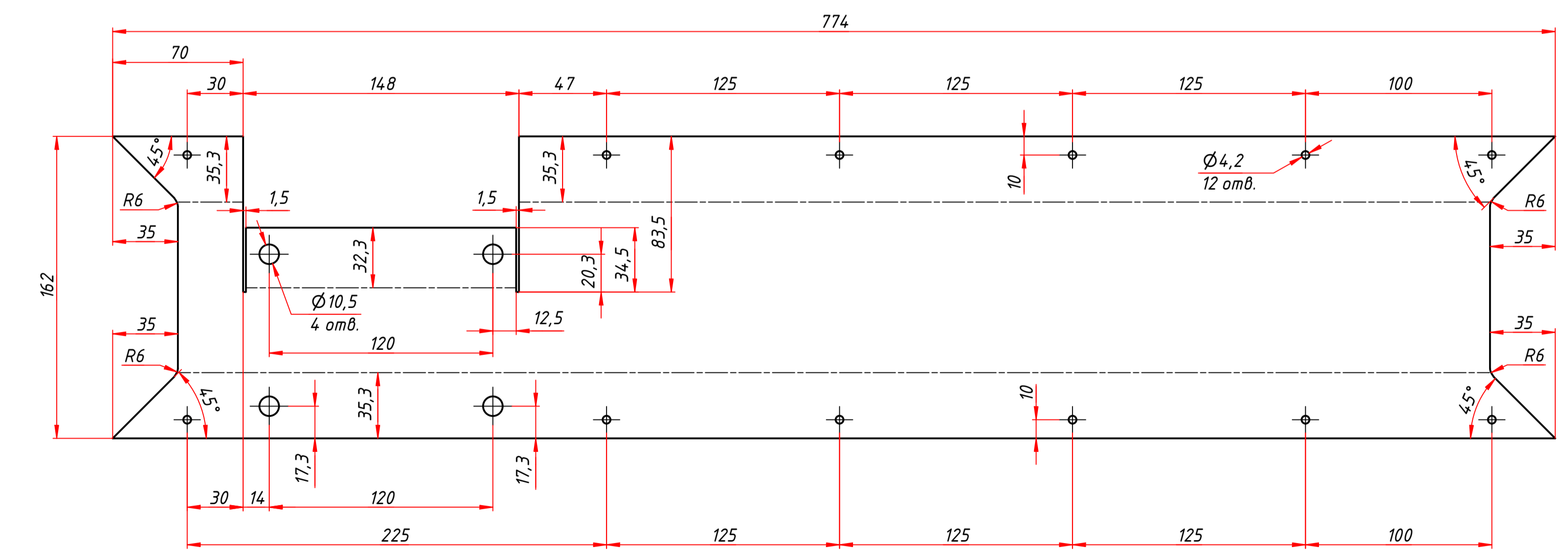
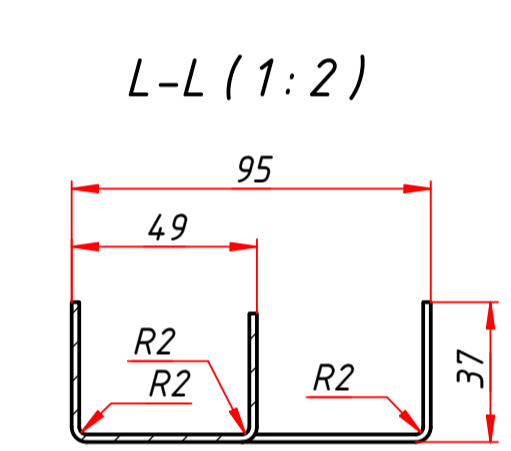
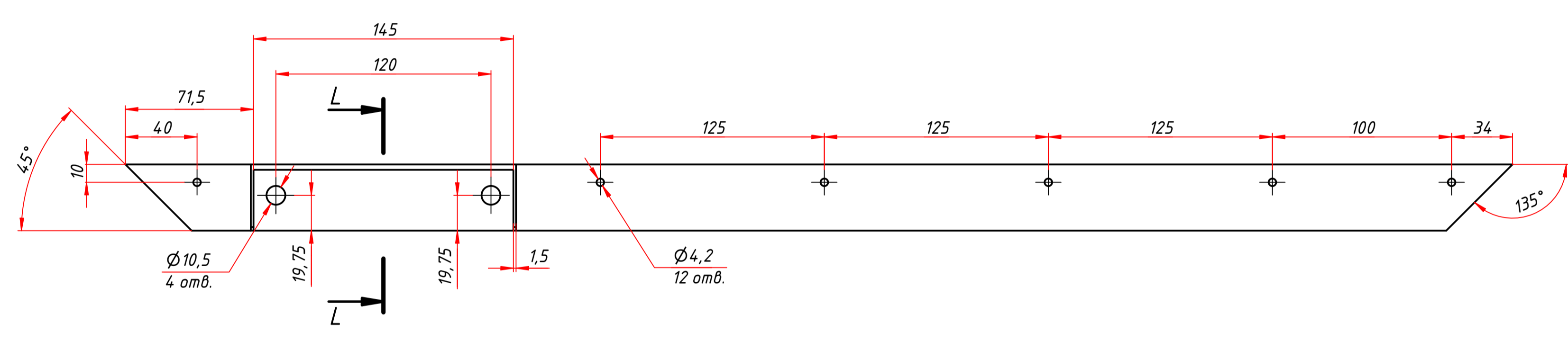
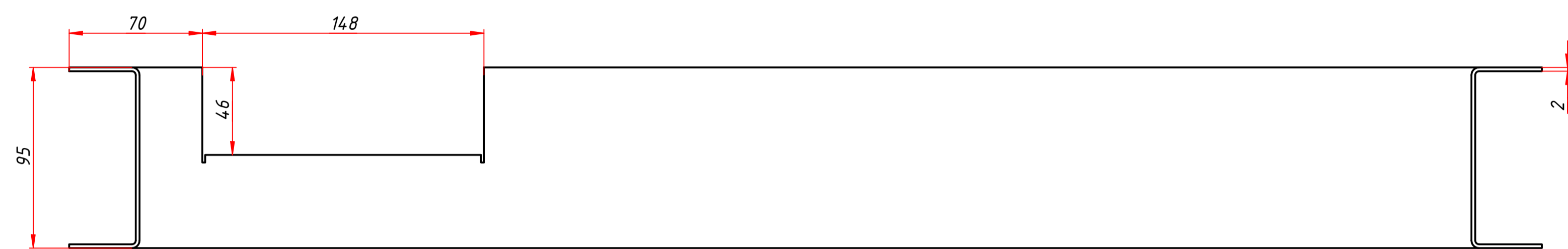
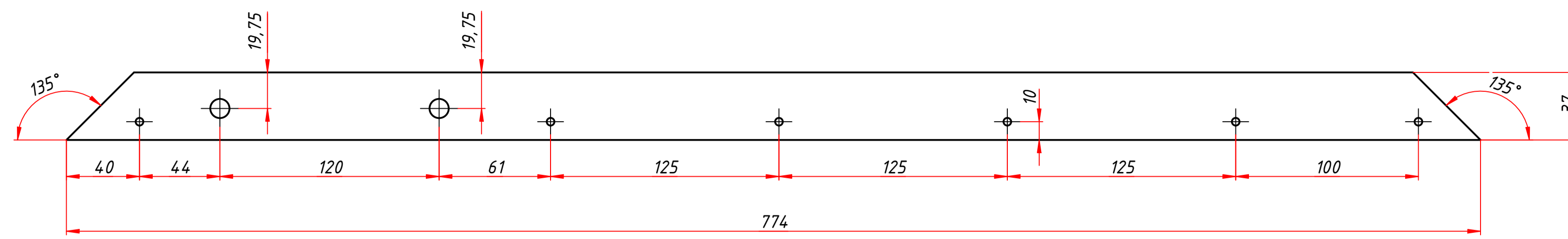
C (1:10)



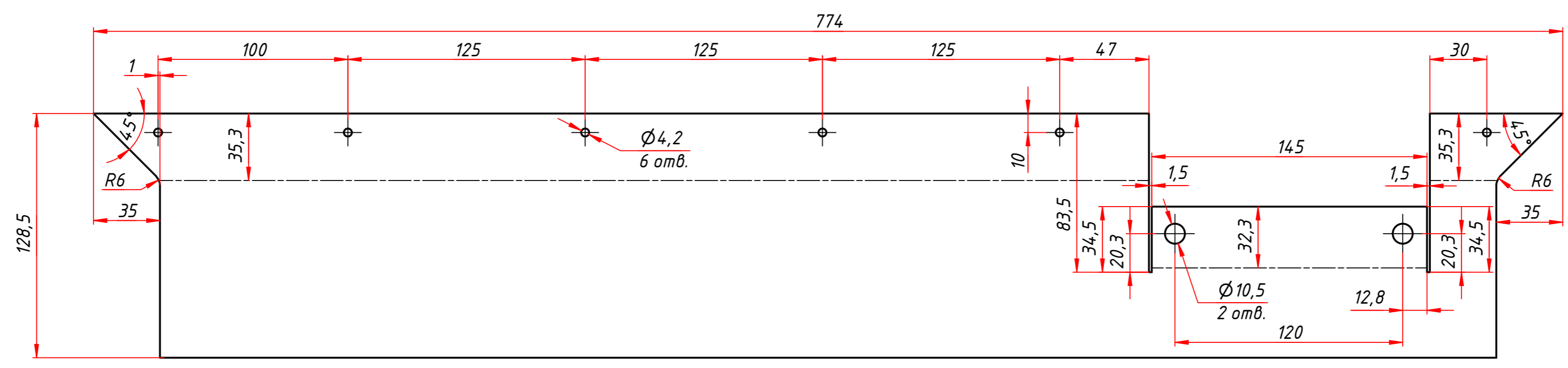
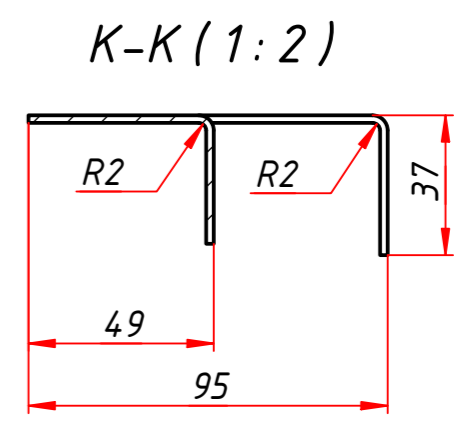
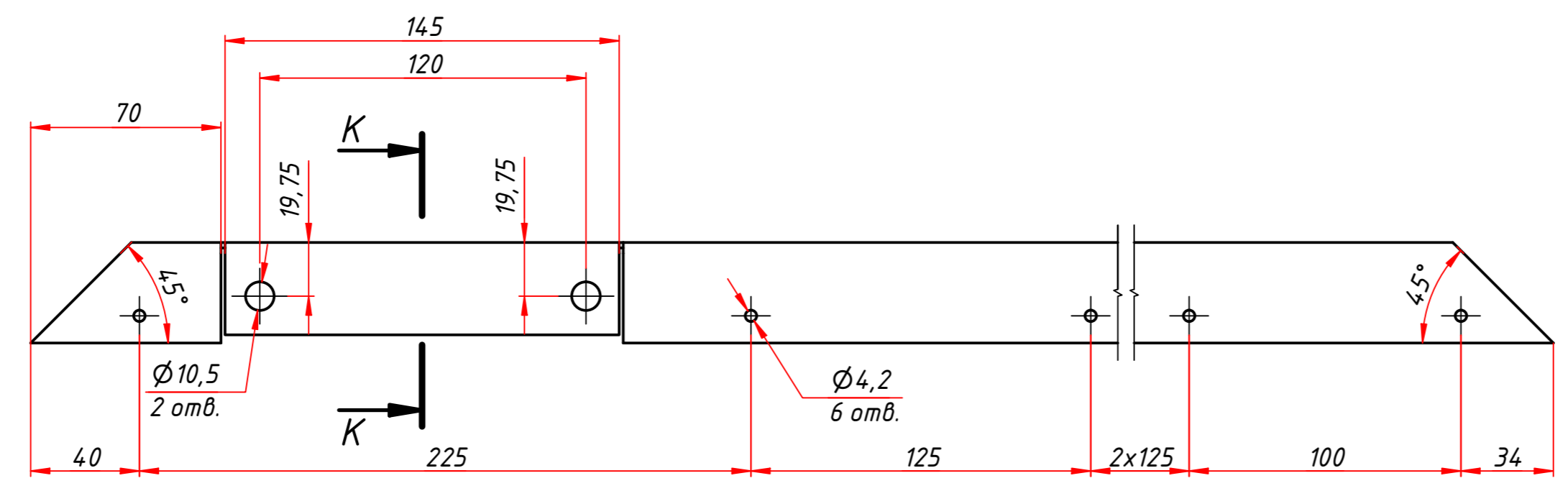
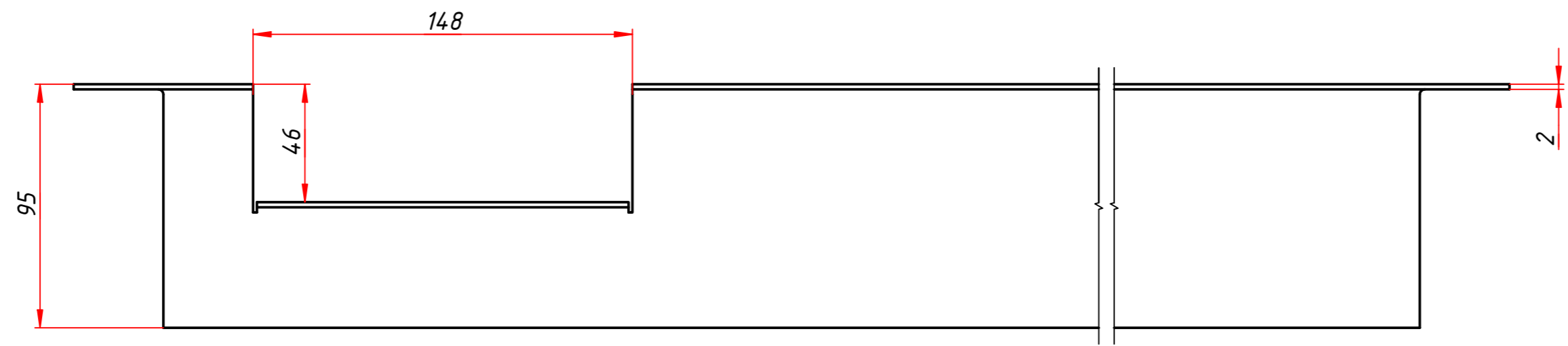
					<b>SOF-2022-01.17.001</b>			
Изм.	Лист	№ докум.	Подп.	Дата	<b>Проріз під портал</b>	Лім.	Маса	Масштаб
Разраб.		Serhiienko V.		28.08.2022				1:20
Пров.		Malynka A.						
Т. контр.						Лист	3	Листів
Н. контр.								
Утв.		Pryhodko O.						



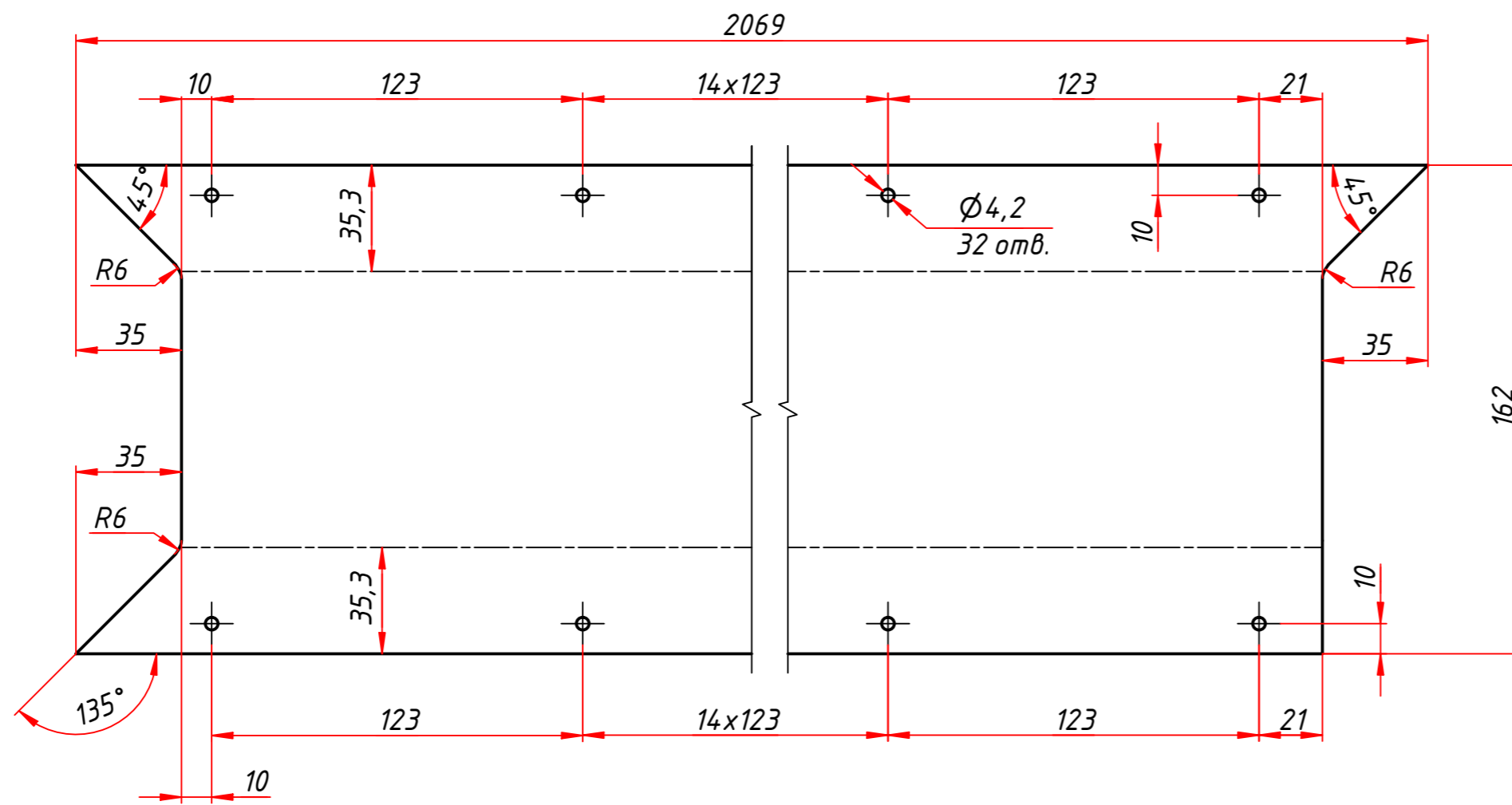
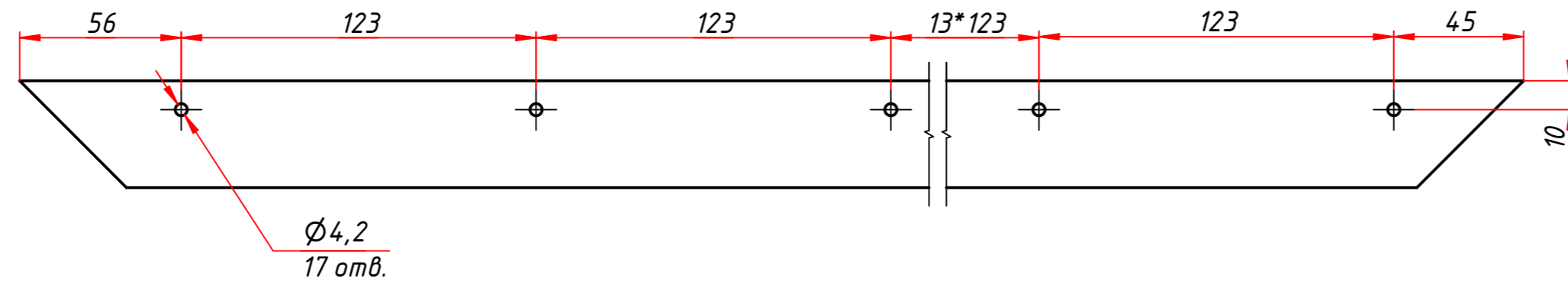
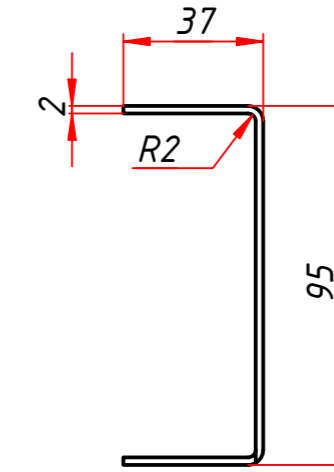
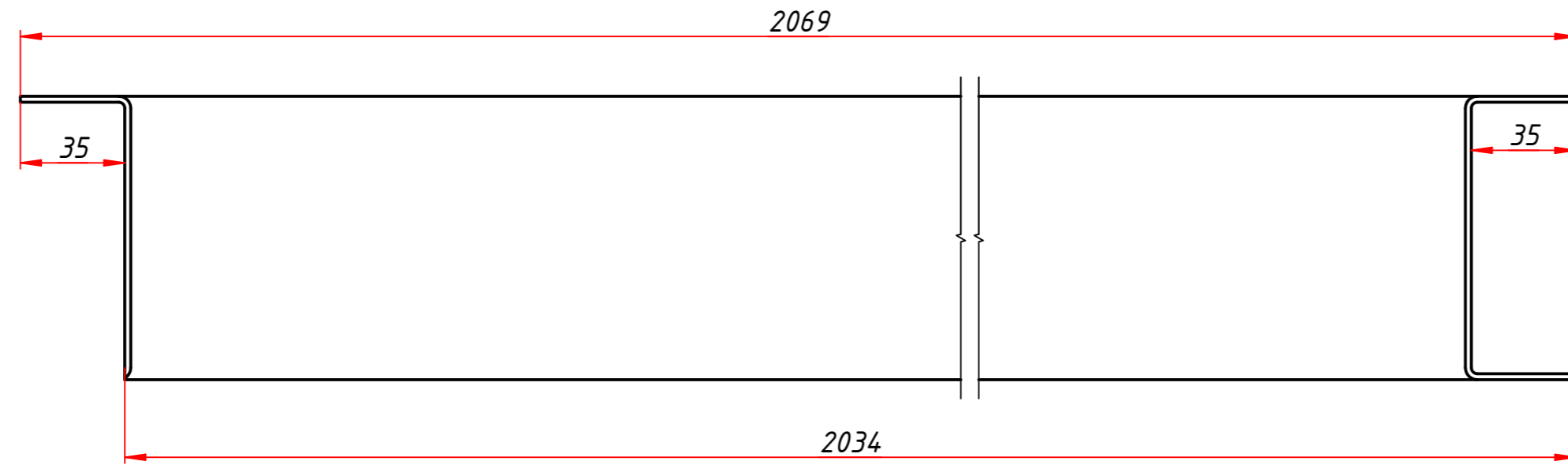
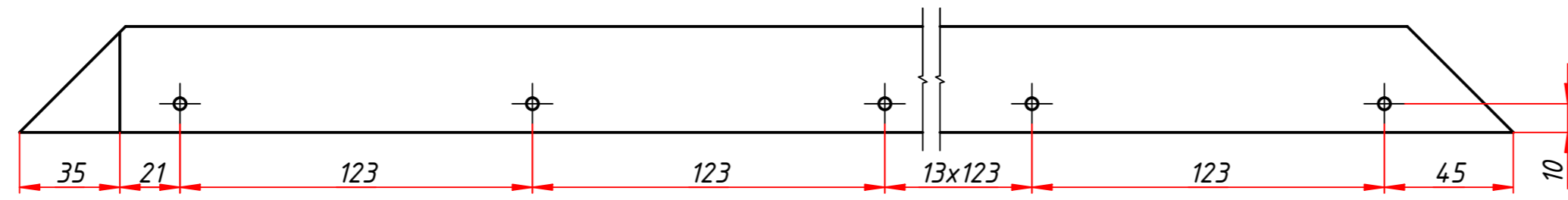
Формат А3



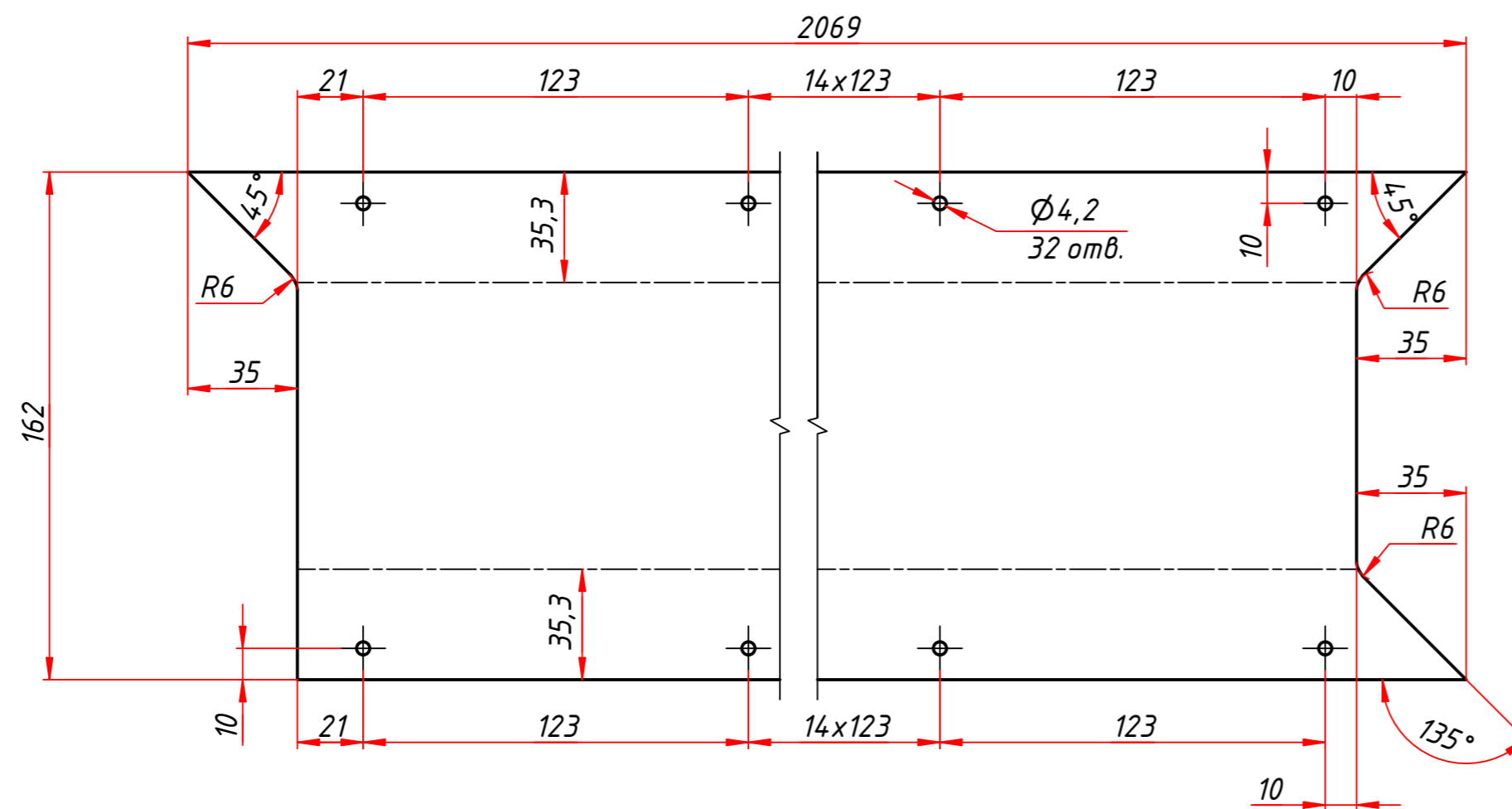
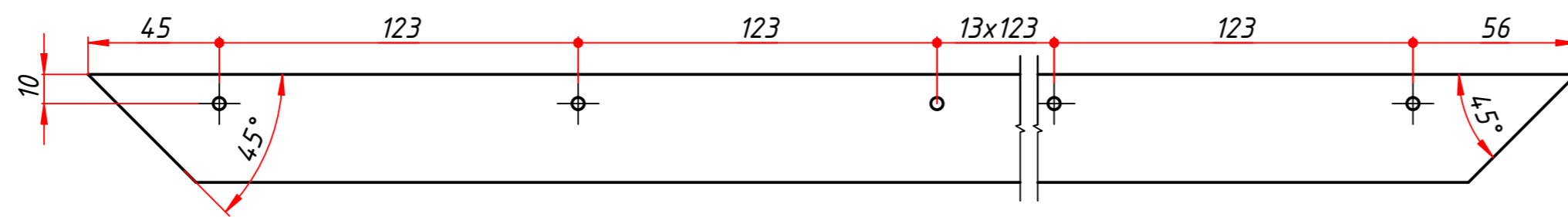
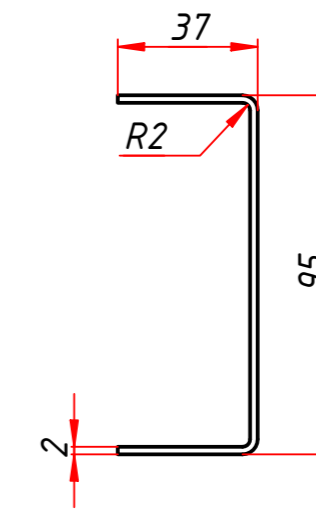
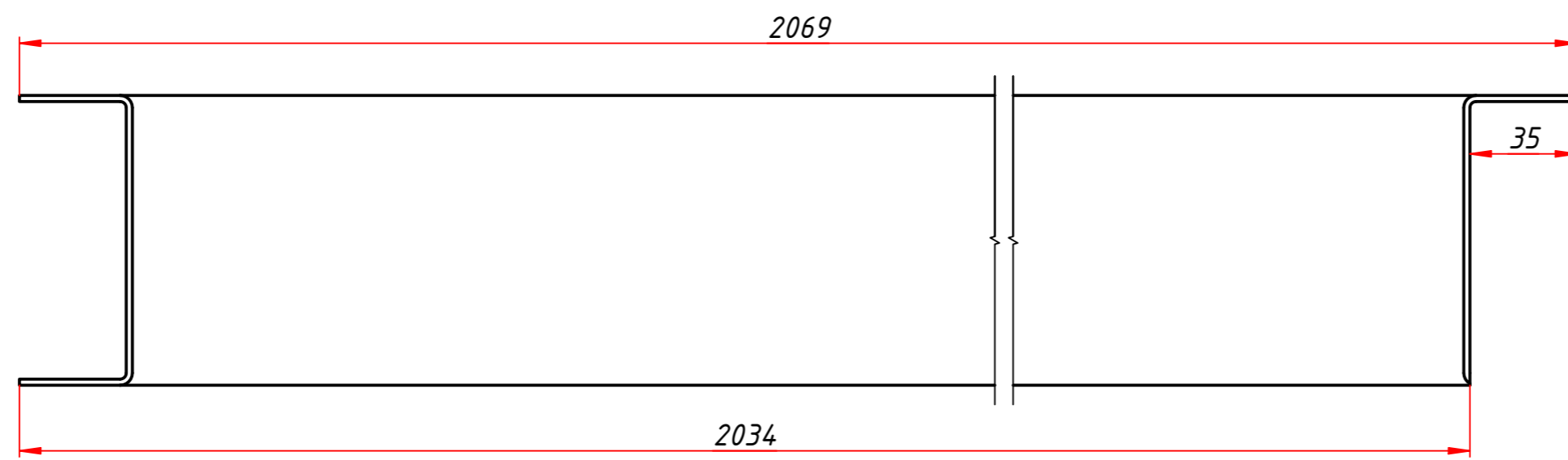
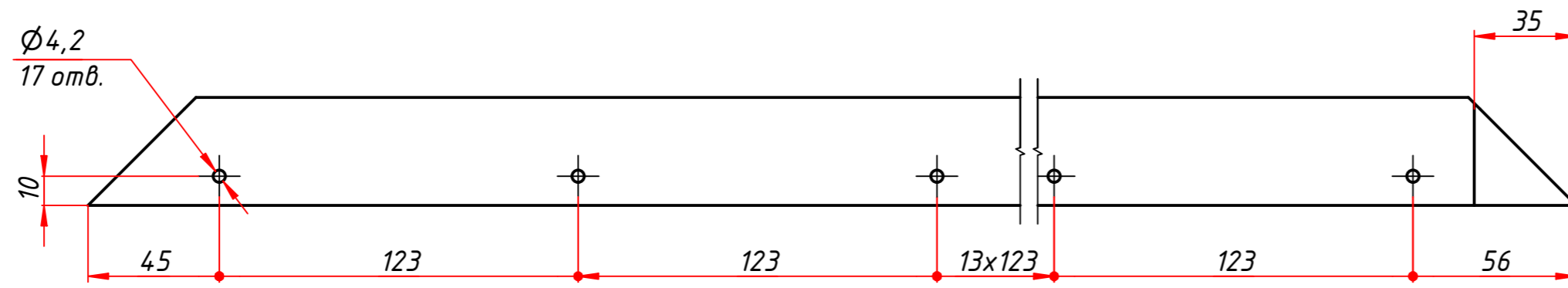
				SOF-2022-01.17.002			
Візм.	Лист	№ докум.	Подп.	Дата	Рейка портала верхня		
Разраб.	Serhiienko V.			08.08.2022			
Проб.	Malynka A.						
Т. контр.					Лист 4	Листів 16	
Нач. отд.					Сталь нержавіюча		
Імб.	Приходко О.						
				SMART OASIS		Формат А1	



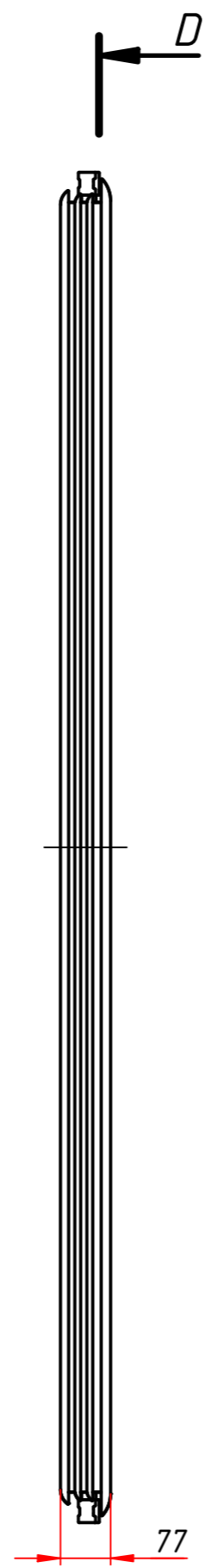
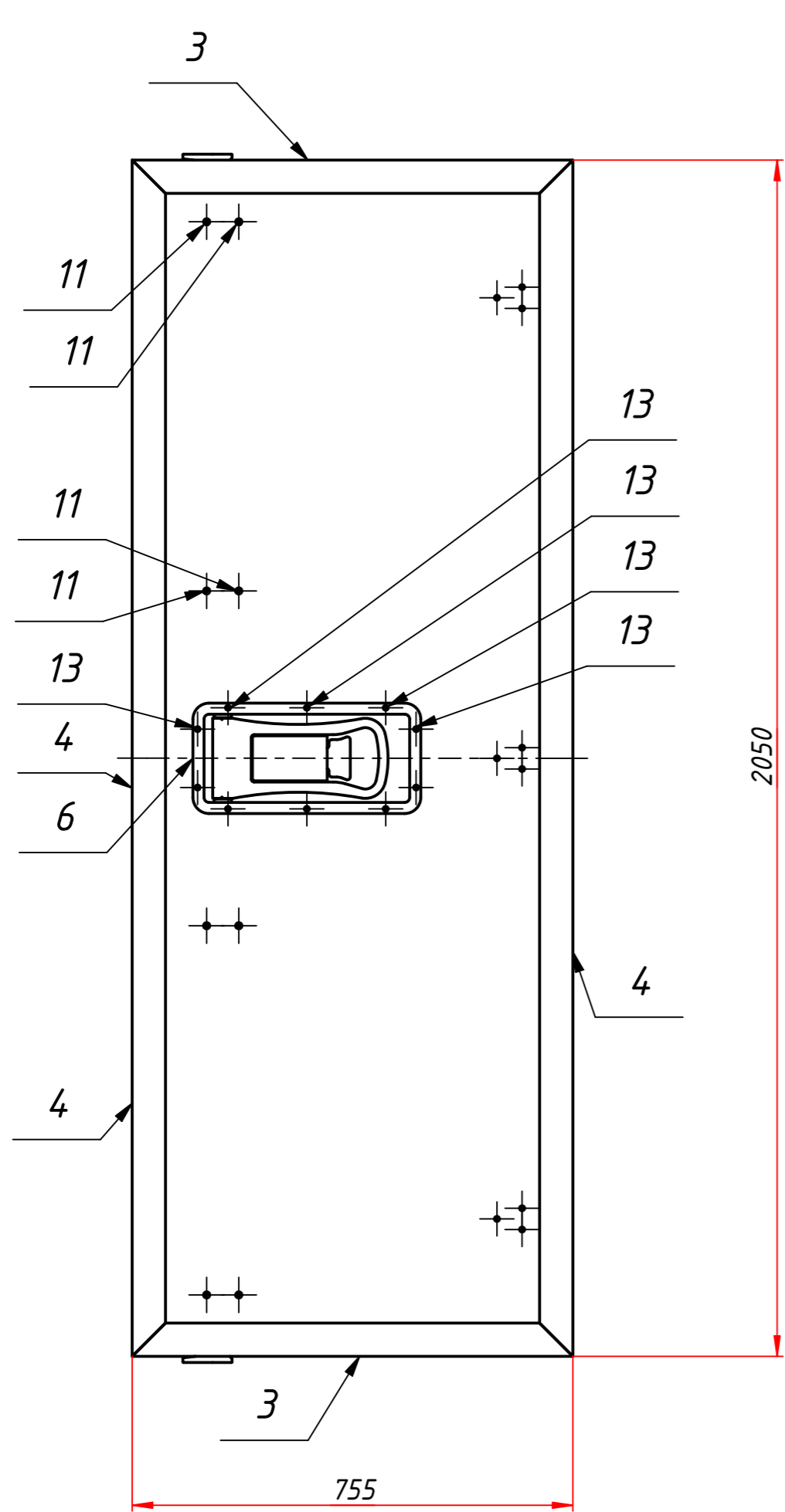
				SOF-2022-01.17.003				
Изм.	Лист	№ докум.	Подп.	Дата	Рейка портала нижня	Лім.	Маса	Масштаб
Разраб.		Serhiienko V.		28.08.2022			1.345	1:2
Пров.		Malynka A.				Лист	5	Листів
Т. контр.								16
Нач. отд.						Сталь нержавіюча		
Н. контр.								
Чтв.		Pryhodko O.						



				SOF-2022-01.17.004				
Изм.	Лист	№ докум.	Подп.	Дата	Рейка портала ліва	Лім.	Маса	Масштаб
Разраб.	Serhiienko V.			28.08.2022		Лист	5.214	1:2
Пров.	Malynka A.					6	Листів	16
Т. контр.								
Нач. отд.								
Н. контр.								
Чтв.	Pryhodko O.							
					Сталь нержавіюча			
					Формат A2			



				SOF-2022-01.17.005			
Изм.	Лист	№ докум.	Подп.	Дата	Лим.	Маса	Масштаб
				28.08.2022		5.214	1:2
Разраб. Serhiienko V.					Рейка портала права		
Пров. Malynka A.							
Т. контр.					Лист 7   Листів 16		
Нач. отд.					Сталь нержавіюча		
Чтв. Pryhodko O.							
							
					Формат А2		



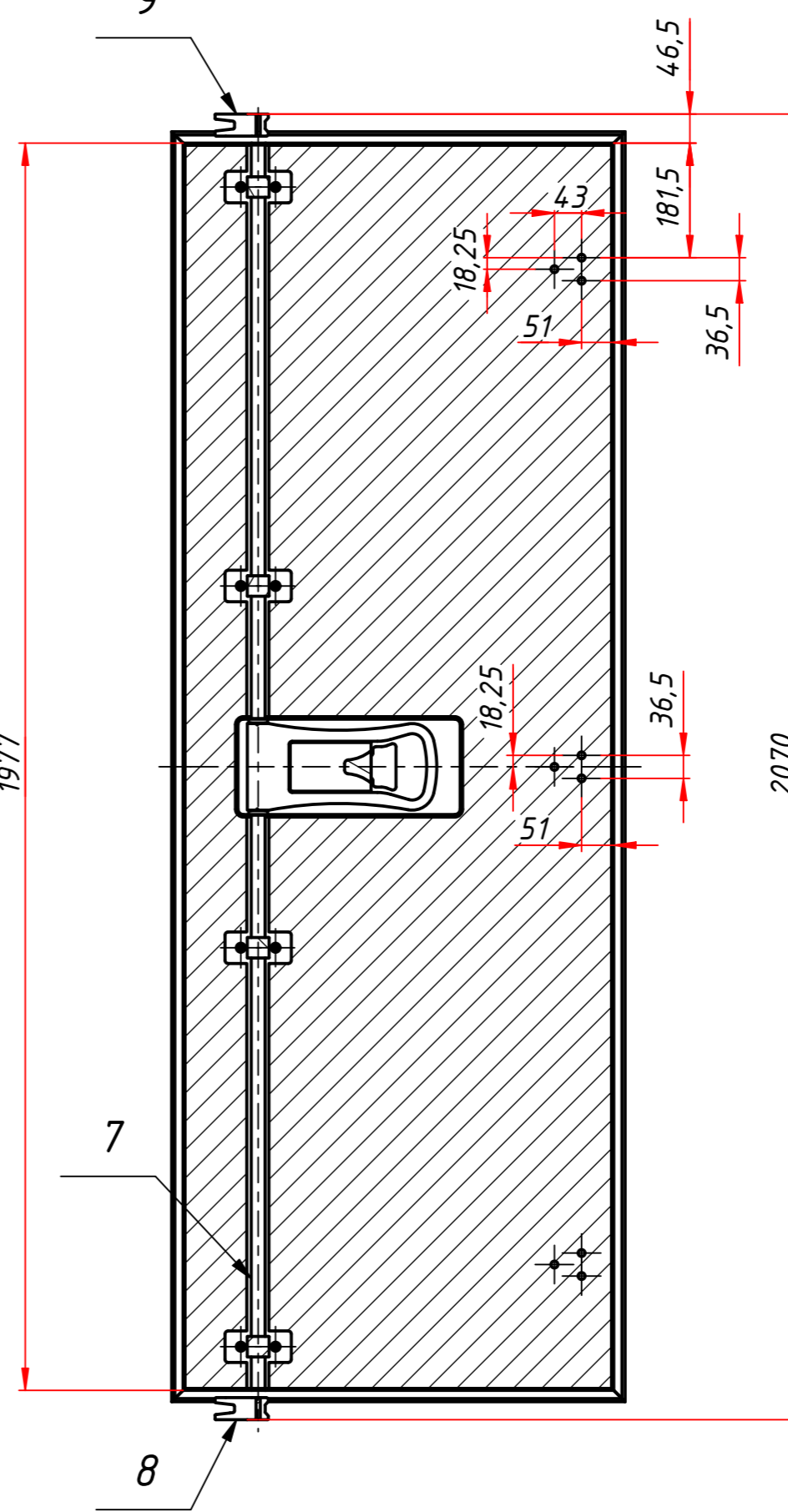
E1

1977

7

8

D-D (1:10)

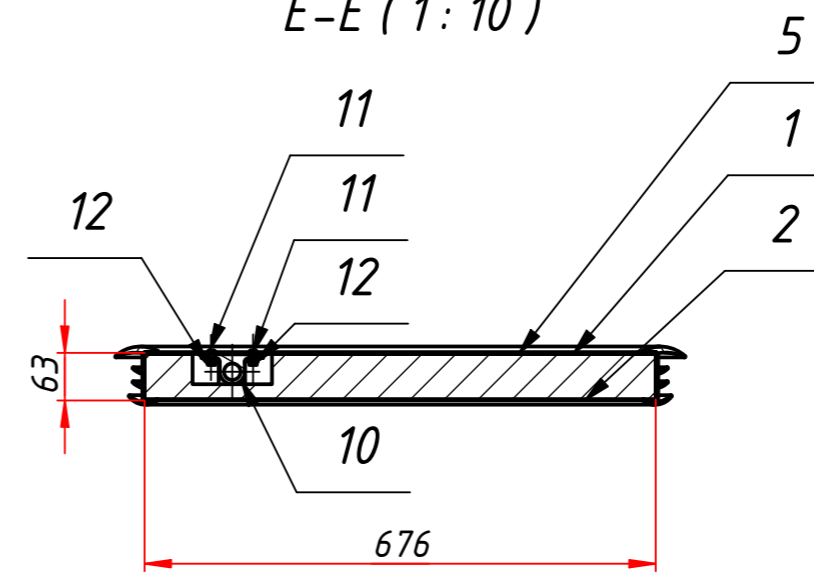


E

2070

D

E-E (1:10)




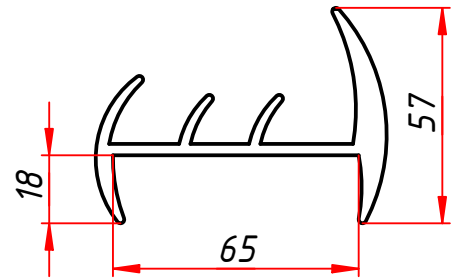
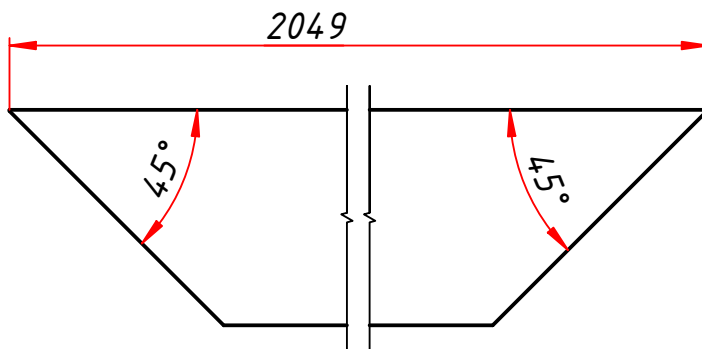
				SOF-2022-01.17.010 (3Б)			
Изм.	Лист	№ док.м.	Подп.	Дата	Лім.	Маса	Масштаб
Разраб.		Serhiienko V.		28.08.2022		22,0	1:10
Пров.		Malynka A.					
Т. контр.					Лист	8	Листів
Нач.отд.							16
Н. контр.							
Утв.		Pryhodko O.					


Двери збірка

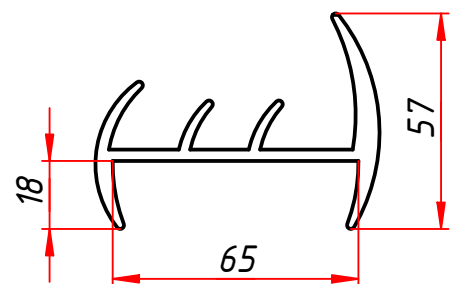
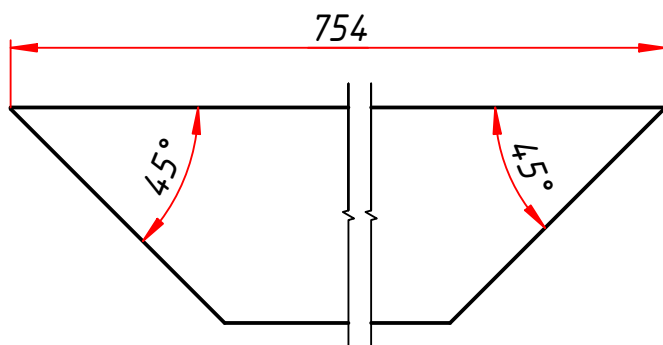


Формат	Зона	Поз.	Позначення	Деталі	Кільк.	Примітки
				Документація		
			SOF-2022-01.17.010 (ЗБ)	Збірне креслення	1	
				Деталі		
		1	SOF-2022-01.17.015	Заповнення дверей h = 60 мм	1	
		2	SOF-2022-01.17.016	Панель дверей задня h = 1,5 мм	1	
		3	SOF-2022-01.17.012	Ущільнювач 3-х пелюстковий L = 754 мм	2	
		4	SOF-2022-01.17.011	Ущільнювач 3-х пелюстковий L = 2049 мм	2	
		5	SOF-2022-01.17.014	Панель дверей передня h = 1,5 мм	1	
		6	SOF-2022-01.17.017	Реагес н/ж врізного типу з отворами для кріплення	1	Peares
		7	SOF-2022-01.17.013	Трубка 22 x 1,5 мм	1	н/ж
				Стандартные изделия		
		8		Finger cam 22 mm 01	1	Peares
		9		Finger cam 22 mm 02	1	Peares
		10		Tube clamp 22 mm	4	Peares
		11		ISO 7380 гвинт M6 x 16 пкр/гл A4	8	
		12		ISO 7043 гайка M6 A4	8	
		13		RF-Заклепка 4x0,6 A2/A2 ISO	10	

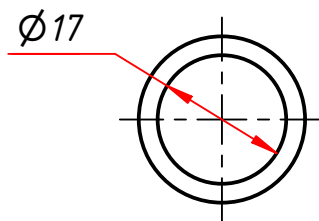
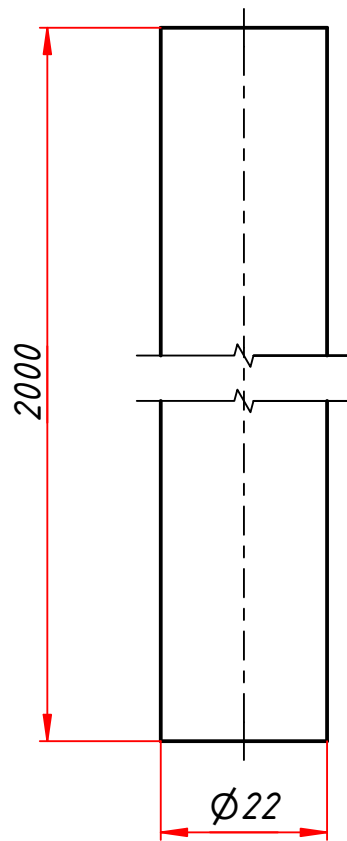
<b>SOF-2022-01.17.010</b>							
Изм.	Лист	№ докум.	Подп.	Дата	Лім.	Маса	Масштаб
Разраб.		Serhiienko V.		28.08.2022			
Пров.		Malynka A.					
Т. контр.					Лист 9	Листів 16	
Нач.отд.							
Н. контр.							
Утв.		Pryhadko O.					



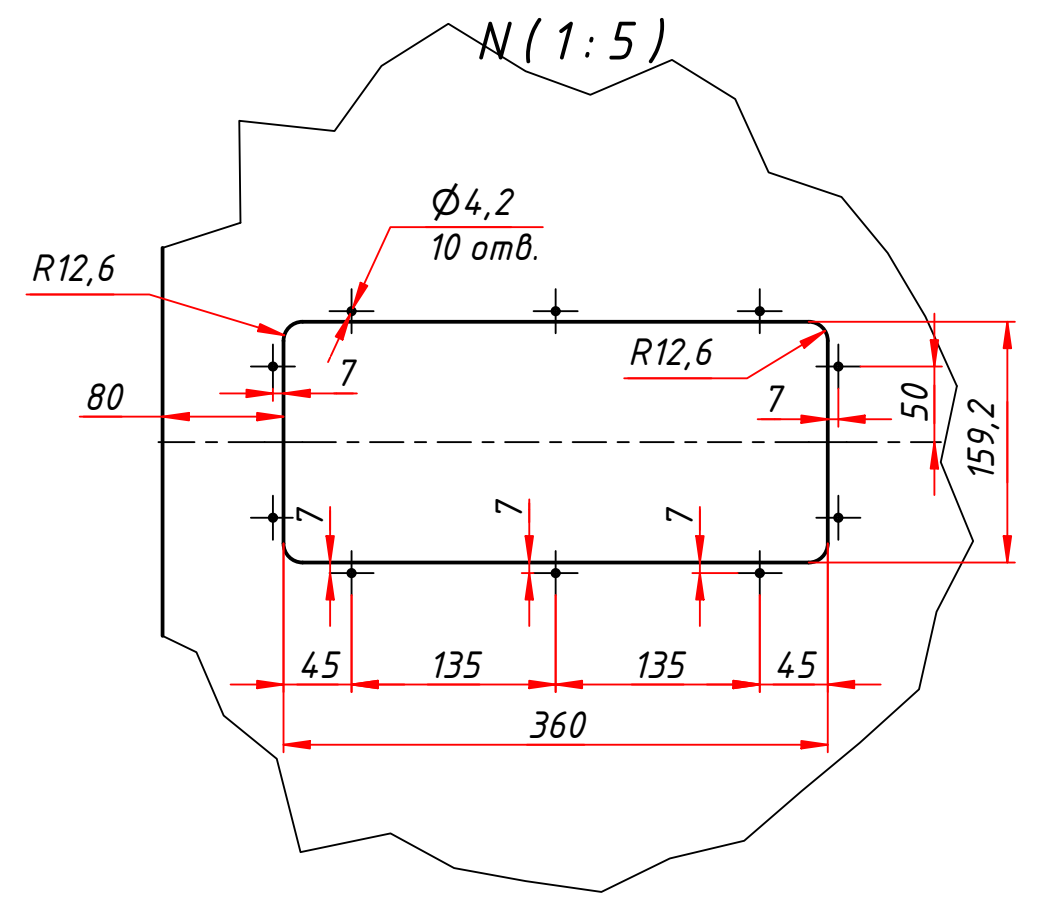
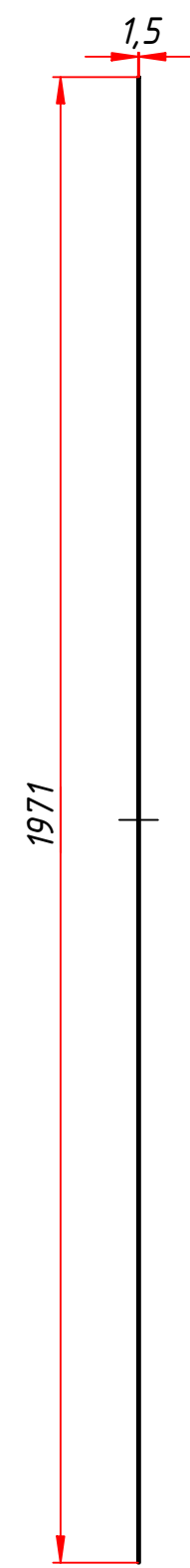
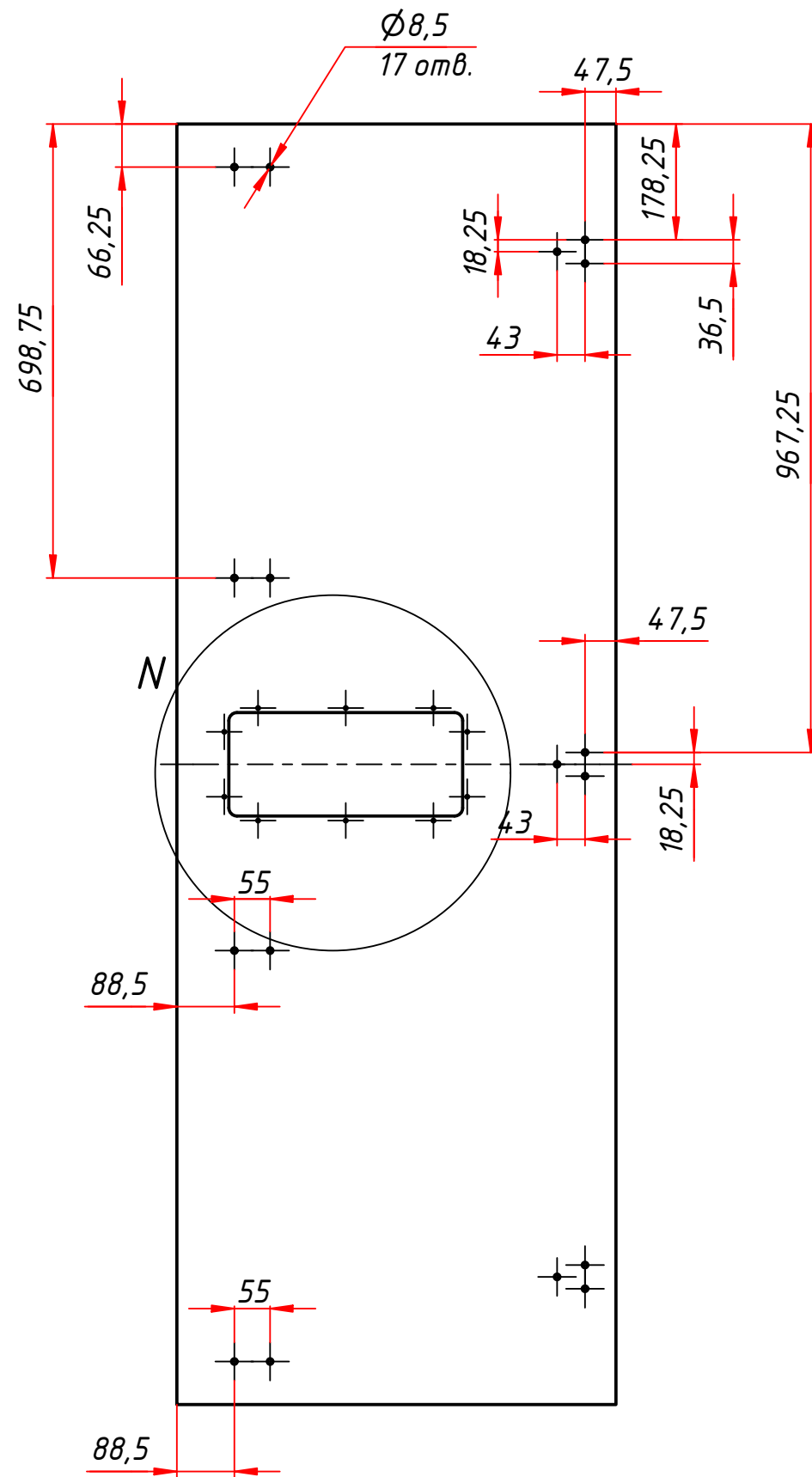
					<b>SOF-2022-01.17.011</b>		
					<b>Ущільнювач дверей довгий</b>		
					<b>Гума</b>		
Изм.	Лист	№ докум.	Подп.	Дата	Лім.	Маса	Масштаб
Разраб.		Serhiienko V.		28.08.2022		1.344	1:2
Пров.		Malynka A.					
Т. контр.					Лист	10	Листів
Нач.отд.							16
Н. контр.							
Утв.		Pryhadko O.					



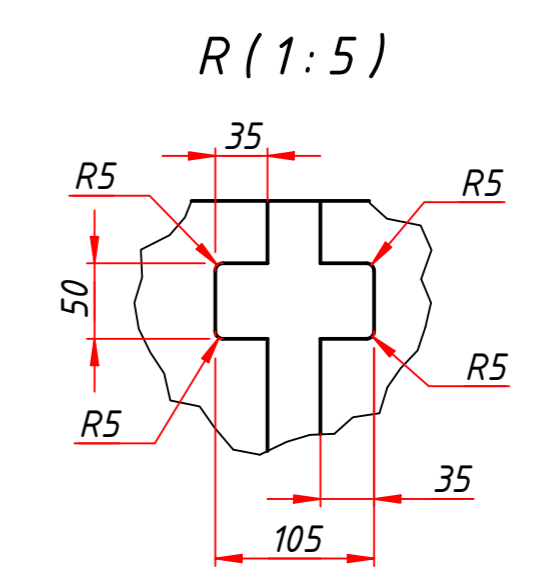
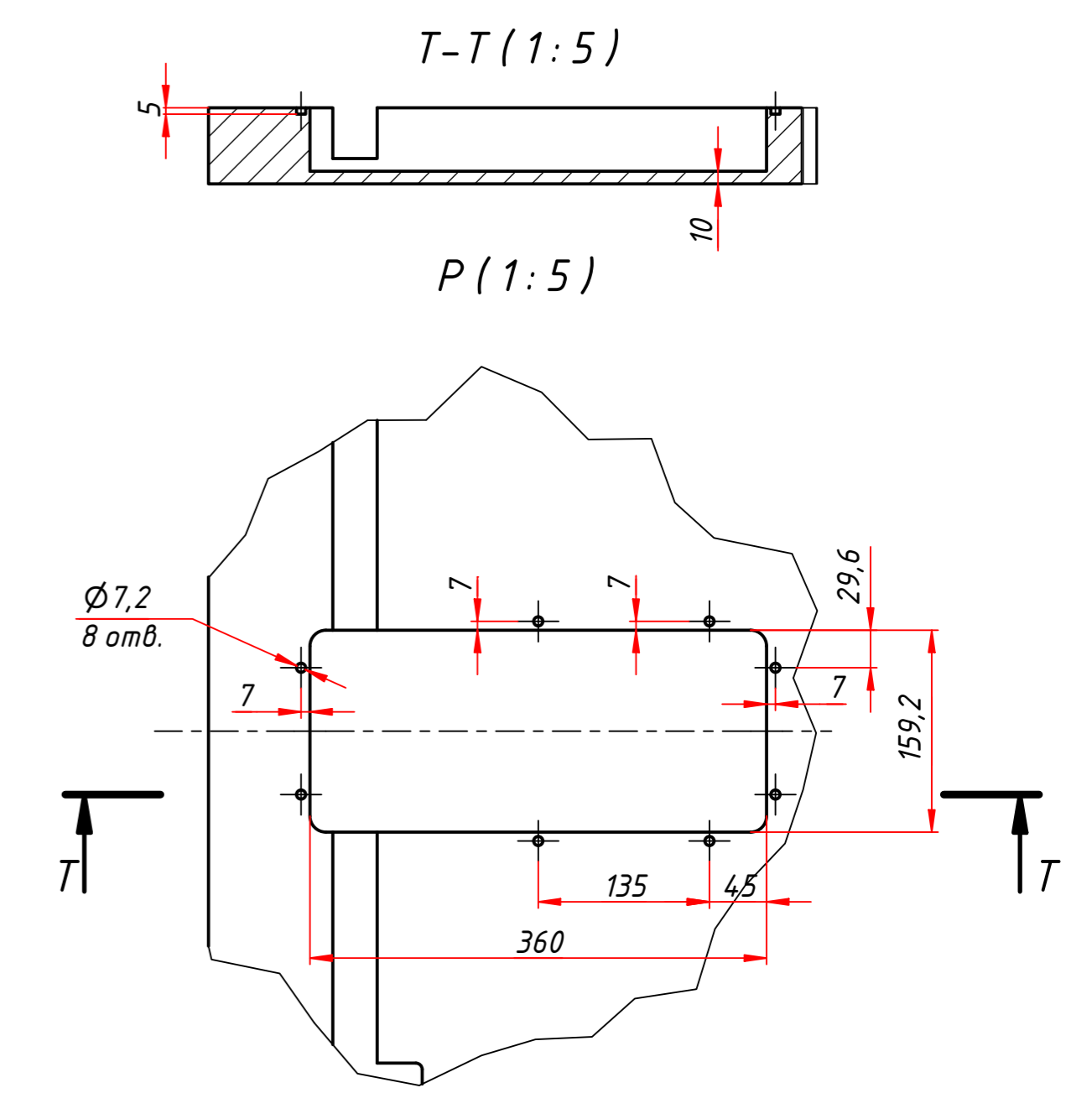
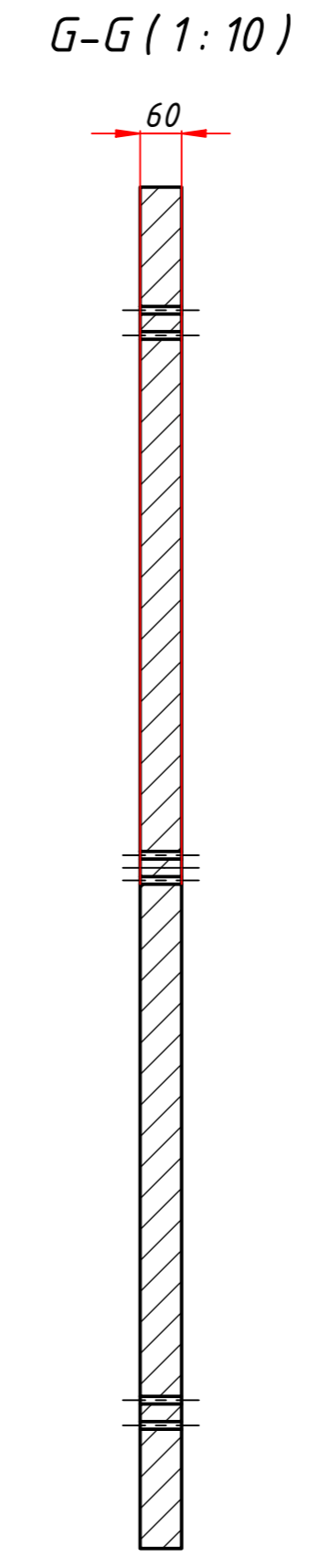
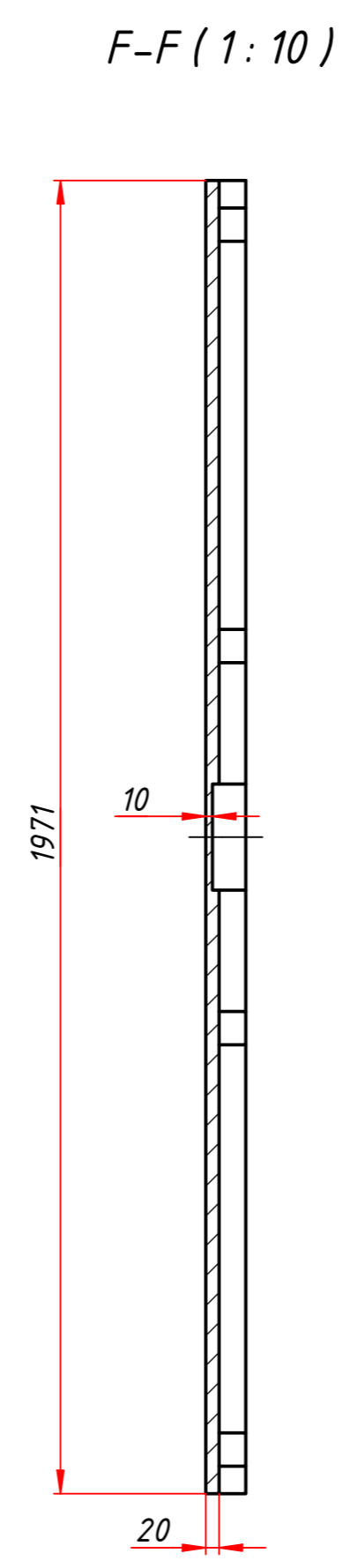
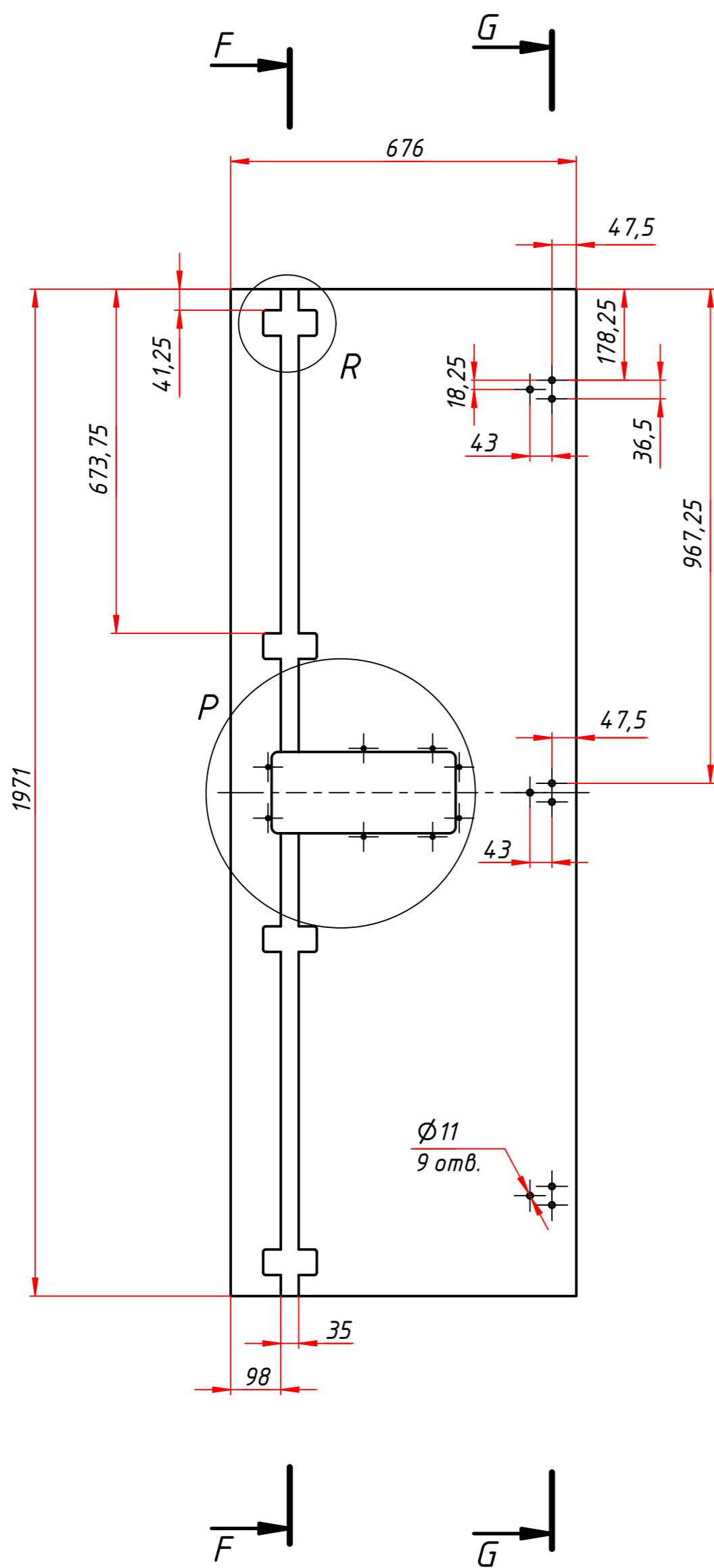
					<b>SOF-2022-01.17.012</b>				
<b>Изм.</b>	<b>Лист</b>	<b>№ докум.</b>	<b>Подп.</b>	<b>Дата</b>	<b>Ущільнювач дверей короткий</b>	<b>Лім.</b>	<b>Маса</b>	<b>Масштаб</b>	
Разраб.		Serhiienko V.		28.08.2022			0.426	1:2	
Пров.		Malynka A.							
Т. контр.						<b>Лист</b>	<b>11</b>	<b>Листів</b>	<b>16</b>
Нач.отд.						<b>Гума</b>			
Н. контр.									
Утв.		Pryhadko O.			<b>SMART OASIS</b>				



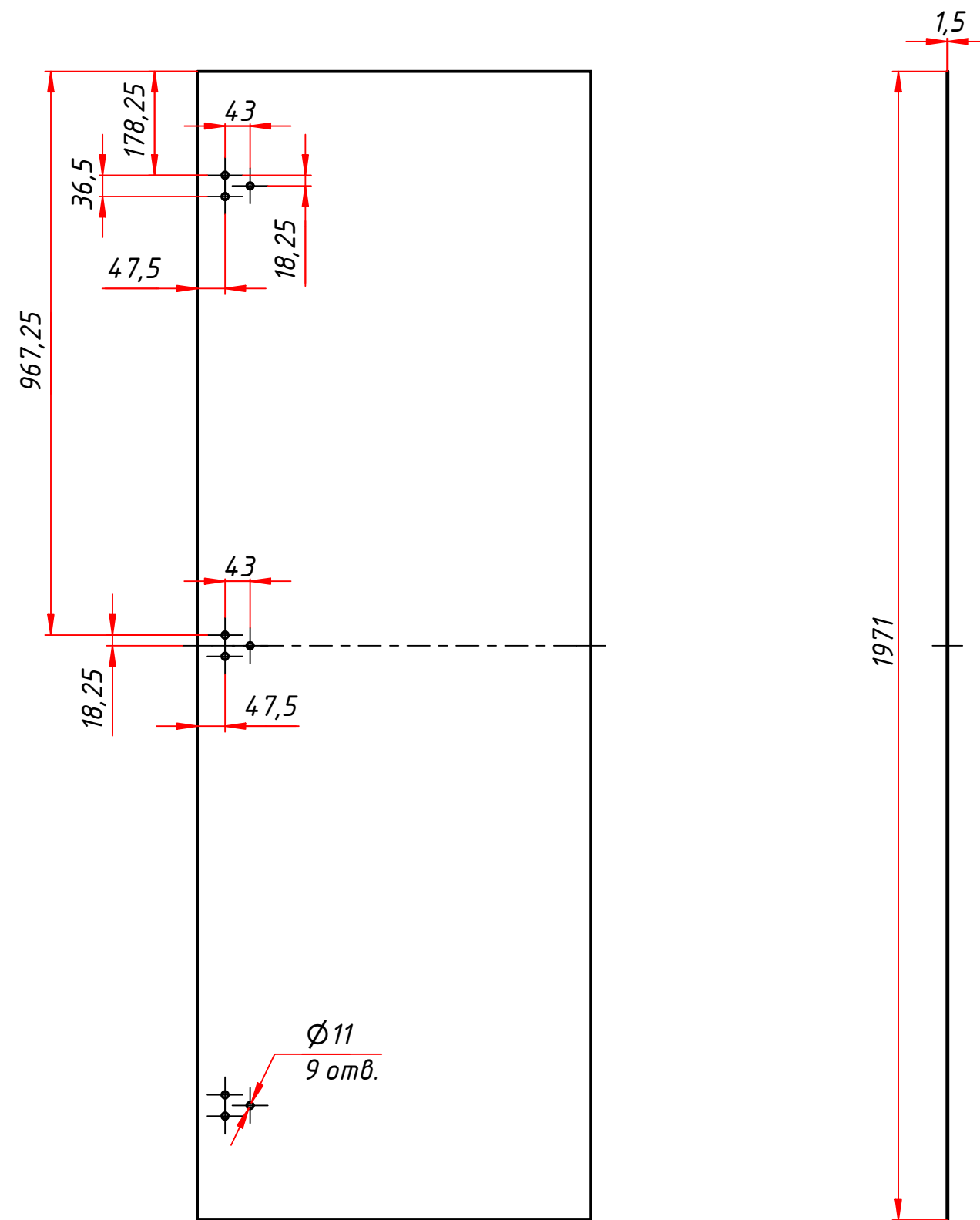
					<b>SOF-2022-01.17.013</b>				
<i>Изм.</i>	<i>Лист</i>	<i>№ докум.</i>	<i>Подп.</i>	<i>Дата</i>	<b>Штанга дверей</b>	<i>Лит.</i>	<i>Маса</i>	<i>Масштаб</i>	
<i>Разраб.</i>		<i>Serhiienko V.</i>		28.08.2022			2.450	1:2	
<i>Пров.</i>		<i>Malynka A.</i>				<i>Лист</i>	12	<i>Листів</i>	16
<i>Т. контр.</i>						<b>Сталь нержавіюча</b>			
<i>Нач.отд.</i>									
<i>Н. контр.</i>									
<i>Утв.</i>		<i>Przyhodko O.</i>			<b>SMART OASIS</b>				



					<b>SOF-2022-01.17.014</b>				
Изм.	Лист	№ докум.	Подп.	Дата	<b>Панель дверей передня</b>	Літ.	Маса	Масштаб	
Разраб.		Serhiienko V.		28.08.2022			2.637	1:10	
Пров.		Malynka A.				Лист	13	Листів	16
Т. контр.						<b>Склопластик 1,5 мм</b>			
Нач.отд.									
Утв.		Pryhodko O.			<b>SMART OASIS</b>				

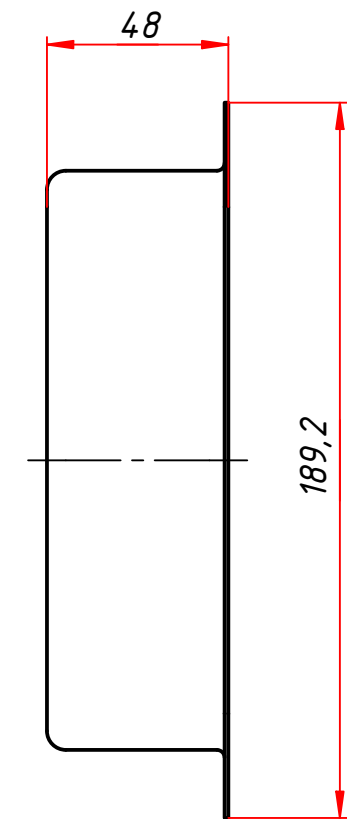
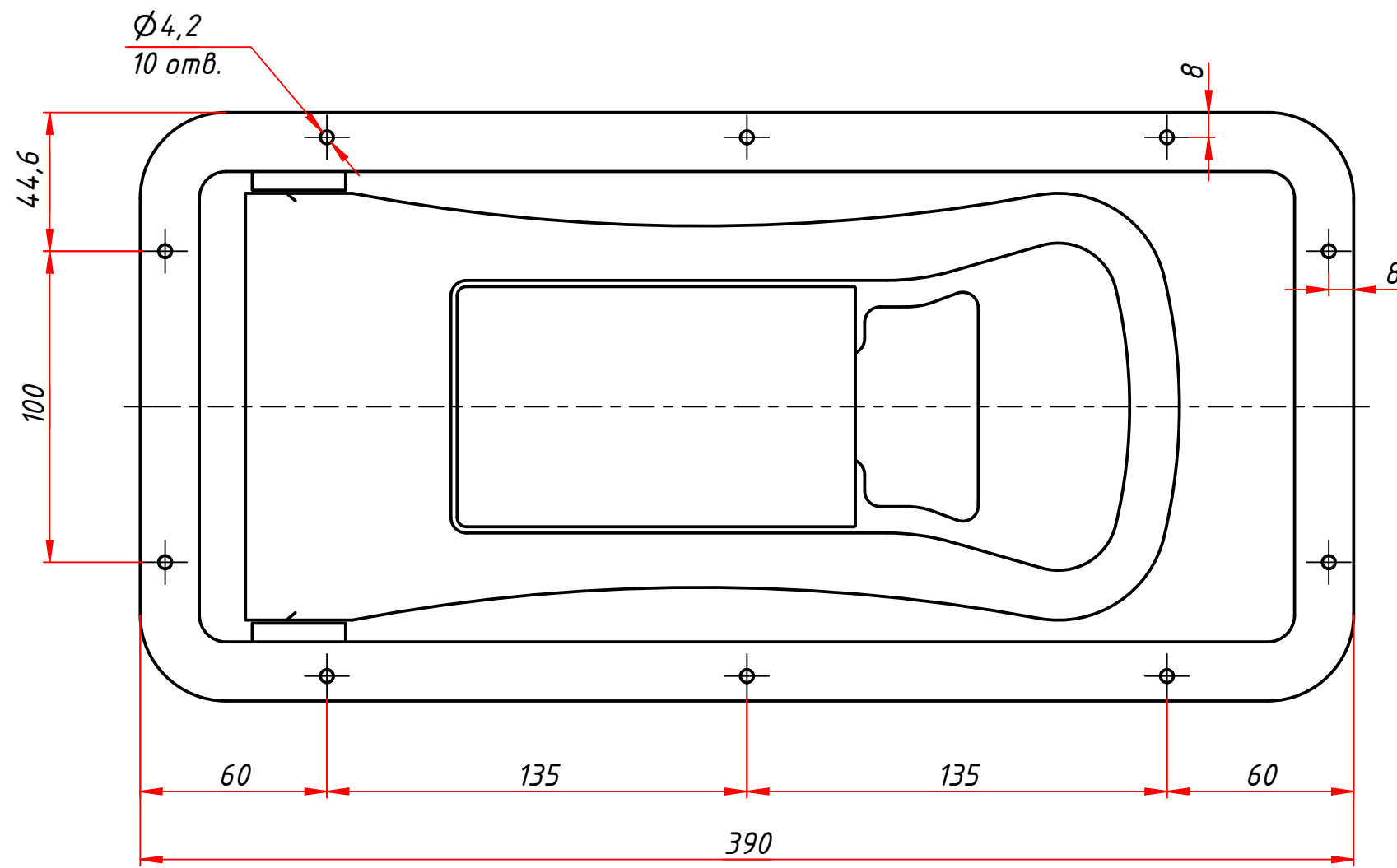


				SOF-2022-01.17.015					
Изм.	Лист	№ докум.	Подп.	Дата	Заповнення дверей	Лім.	Маса	Масштаб	
Разраб.		Serhiienko V.		28.08.2022		3.697	1:10		
Пров.		Malynka A.				Лист	14	Листів	16
Т. контр.									
Нач. отд.									
Н. контр.									
Чтв.		Pryhodko O.							
					Пінополістирол 60 мм				
Формат А2									



Ø11  
9 отв.

					<b>SOF-2022-01.17.016</b>			
<i>Изм.</i>	<i>Лист</i>	<i>№ докум.</i>	<i>Подп.</i>	<i>Дата</i>	<i>Панель дверей задня</i>	<i>Лит.</i>	<i>Маса</i>	<i>Масштаб</i>
<i>Разраб.</i>		<i>Serhiienko V.</i>		28.08.2022			2.756	1:10
<i>Пров.</i>		<i>Malynka A.</i>						
<i>Т. контр.</i>						<i>Лист</i> 15	<i>Листів</i> 16	
<i>Нач.отд.</i>					<i>Склопластик 1,5 мм</i>			
<i>Н. контр.</i>								
<i>Утв.</i>		<i>Pryhodko O.</i>						



					<b>SOF-2022-01.17.017</b>				
Изм.	Лист	№ докум.	Подп.	Дата	<b>Ручка дверей з отворами</b>	Лім.	Маса	Масштаб	
Разраб.		Serhienko V.		28.08.2022			3.254	1:2	
Пров.		Malynka A.				Лист	16	Листів	16
Т. контр.						<b>Сталь нержавіюча</b>			
Нач.отд.									
Н. контр.									
Утв.		Pryhodko O.			<b>SMART OASIS</b>				