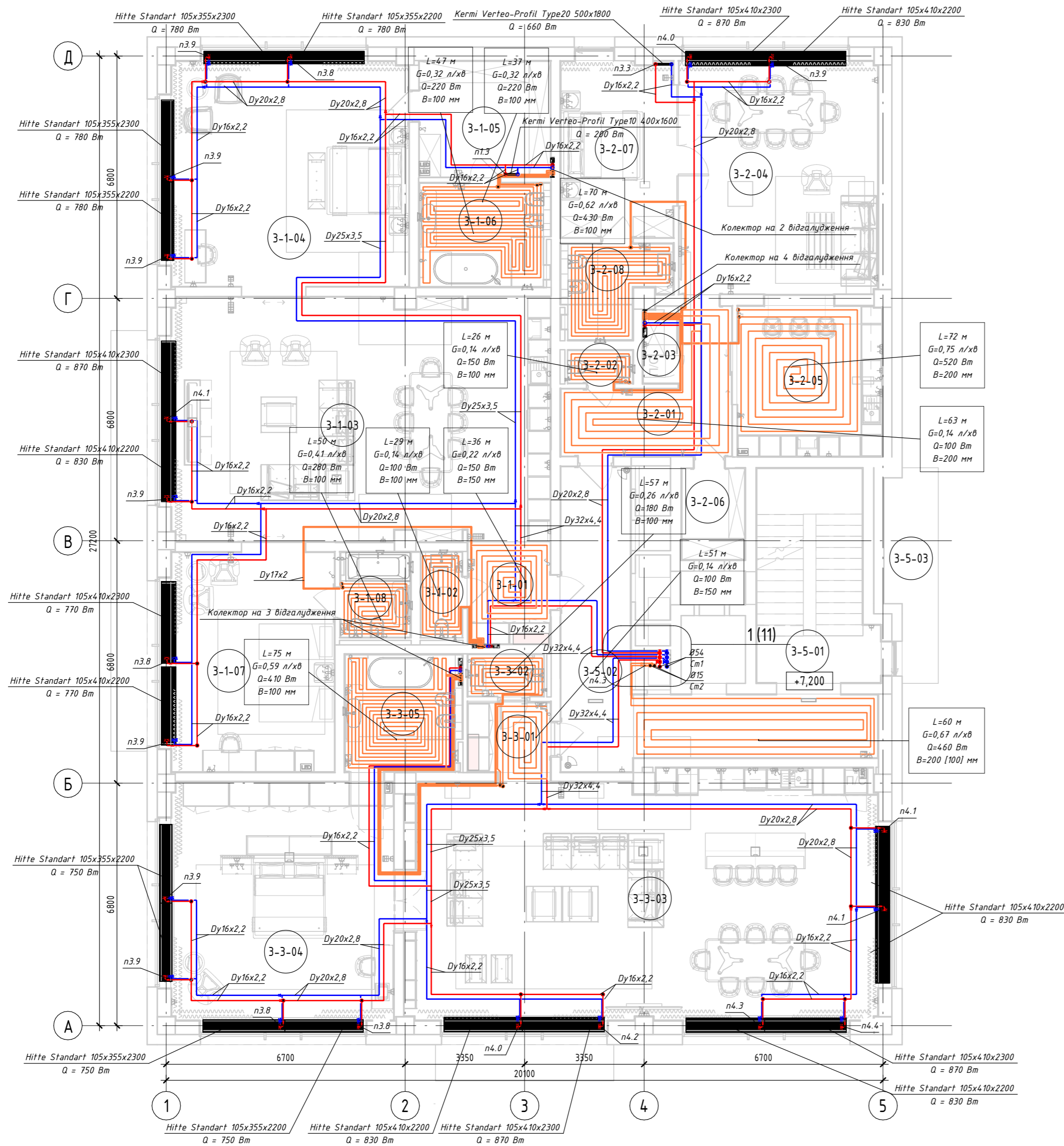


План 3-го поверху на відм. 7.200 ( 1 : 100)



Експлікація приміщень 3 поверху			
Номер	Найменування приміщення	Площа	Катег. приміщ.
3-1-01	Передпокії	6,64	
3-1-02	С/В	2,78	
3-1-03	Кухня-вітальня	72,57	
3-1-04	Спальня	42,01	
3-1-04	С/В	2,17	
3-1-05	Жіночий санвузол	11,96	
3-1-05	Помещение	3,24	
3-1-06	С/В	10,35	
3-1-07	Спальня	28,46	
3-1-08	С/В	4,66	
3-2-01	Передпокії	12,52	
3-2-02	Сауна	1,68	
3-2-03	Комара	2,13	
3-2-04	Вітальня	36,50	
3-2-05	Кухня	17,12	
3-2-06	Гардероб	4,51	
3-2-07	Спальня	15,55	
3-2-08	С/В	6,66	
3-3-01	Передпокії	4,55	
3-3-02	С/В	2,50	
3-3-03	Кухня-вітальня	90,99	
3-3-04	Спальня	41,93	
3-3-05	С/В	10,56	
3-5-01	Сходовая клітка	18,67	
3-5-02	Коридор загальний	29,01	
3-5-03	Балкон	7,94	
		487,64	

УМОВНІ ПОЗНАЧКИ ТА ПРИМІТКИ НА ПЛАНАХ:

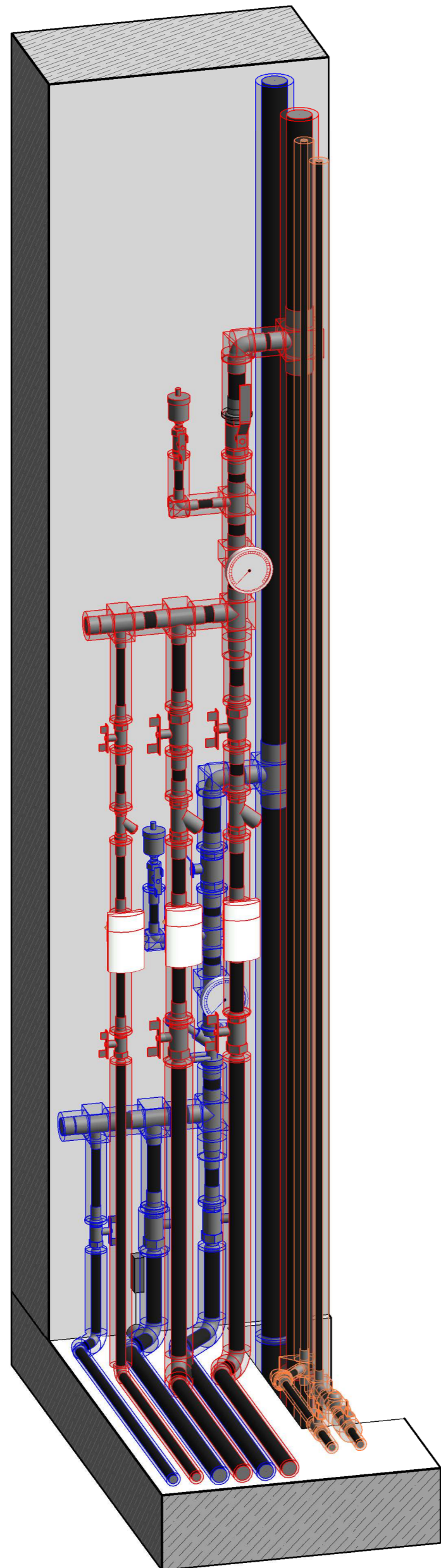
- Умовні позначки виносок теплих підлог:**
- L=76,5 м - довжина трубопроводу теплої підлоги в приміщенні та транзити від гребінки до приміщення;
  - G=0,96 л/хв - витрата теплоносія в контурі теплої підлоги;
  - Q=800 Вт - теплове навантаження контуру теплої підлоги;
  - B=200 [100] мм - крок укладання трубопроводу теплої підлоги в середині приміщення [біля вікна]

- Умовні позначки трубопроводів:**
- подаючий трубопровід системи опалення, T1, t=70 °C;
  - зворотній трубопровід системи опалення, T2, t=50 °C;
  - трубопровід контуру теплих підлог, t=45/35 °C;
  - Dу16x2,2 - поліетиленовий трубопровід номінальним діаметром 16 мм;
  - Ф64 - сталевий трубопровід номінальним діаметром 64 мм

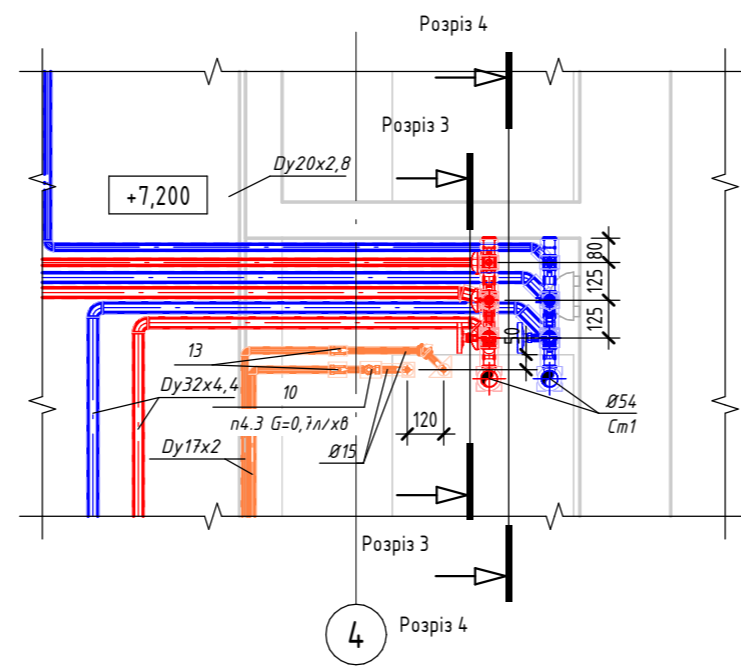
- Примітки:**
- Усі трубопроводи системи теплих підлог (Т.П.), що прокладаються в бетонній підготовці підлоги, виконати з полімерних труб RAUTHERM S (Rehau) для систем обігріву поверхонь, діаметром Ду17x2; транзитні ділянки трубопроводів Т.П. ізолювати в пластиковій гофрованій ізоляції типу "Пешель" для прихованої прокладки у підготовці підлоги, захисту від механічних пошкоджень та теплових подвожень. Довжина трубопроводів Т.П. у виносах вказана безпосередньо на пляму укладання та включає довжину трубопроводу від розподільчої гребінки до плями Т.П.;
  - Усі горизонтальні поверхові трубопроводи системи опалення СО, що прокладаються в бетонній підготовці підлоги, виконати з полімерних труб RAUTITAN flex (Rehau) та ізолювати в пластиковій гофрованій ізоляції типу "Пешель" для прихованої прокладки у підготовці підлоги, захисту від механічних пошкоджень та теплових подвожень;
  - Усі поверхові шафи розподілу теплоносія забезпечити краном для заливки та наповнення системи автоматичними повітряспушниками;
  - Транзитні трубопроводи, які прокладаються вертикально в шахті виконати із оцинкованих трубопроводів KAN-therm Steel (або аналог) з прес-фінтингами;
  - Усі металеві трубопроводи ізолюються теплоізоляцією K-Flex ST товщ. 13 мм.;
  - При перетині настирних трубопроводів міжповерхових плит перекриття, стін та перегородок проектом передбачено встановлення гільз. Кільцевий отвір між гільзою та ізоляцією трубопроводу закладається негорючим матеріалом;
  - У місці проходження металевими трубопроводами деформаційного шва передачі встановити вібро-компенсаційні вставки відповідного діаметра

31/01-25 - 0В.1					
Будівництво багатфункціонального комплексу за адресою вул. Мічуріна 44, Печерського району м. Києва					
Зм.	Кіл.ч.	Арк.	№ док.	Підпис	Дата
ГІП					06.25
Розробив	Ізюменко				06.25
Перевірив					06.25
Опалення.					
План 3 поверху на відм. 7.200					
Н.контроль					06.25

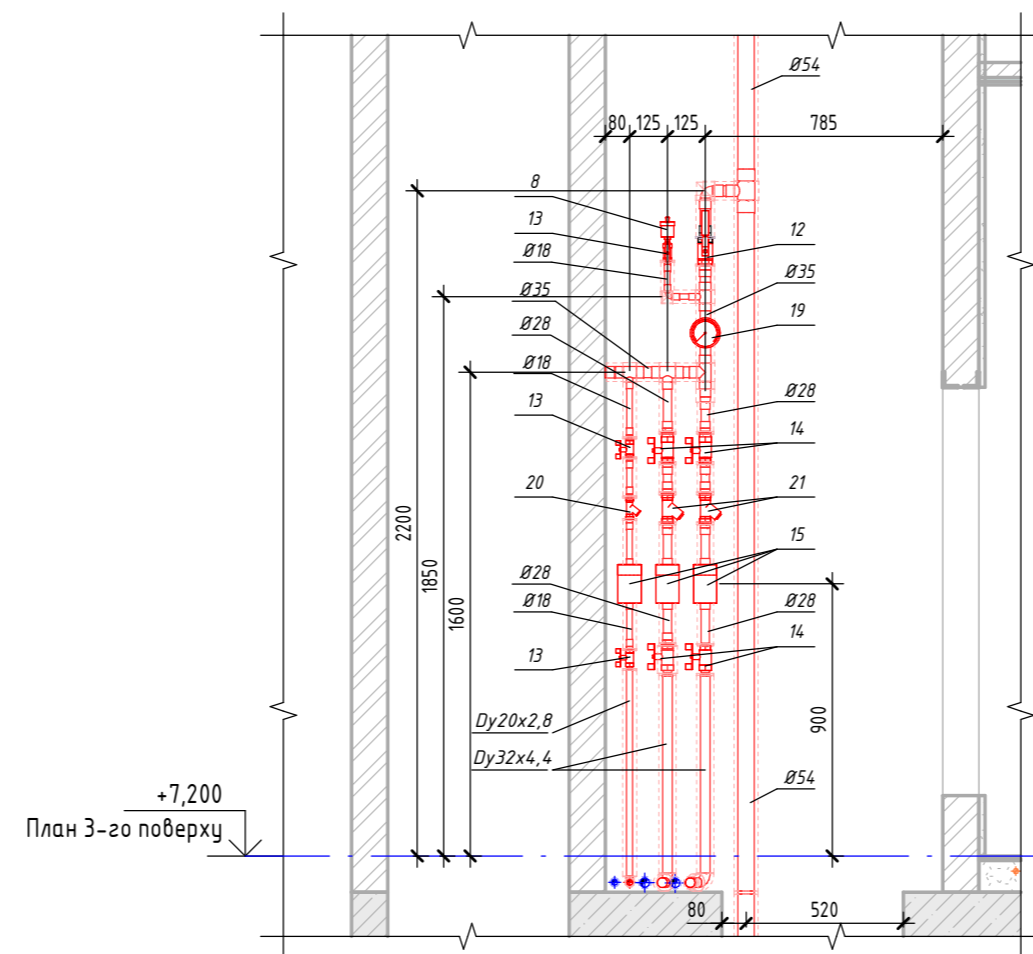
Гребінка 3 поверху (3d)



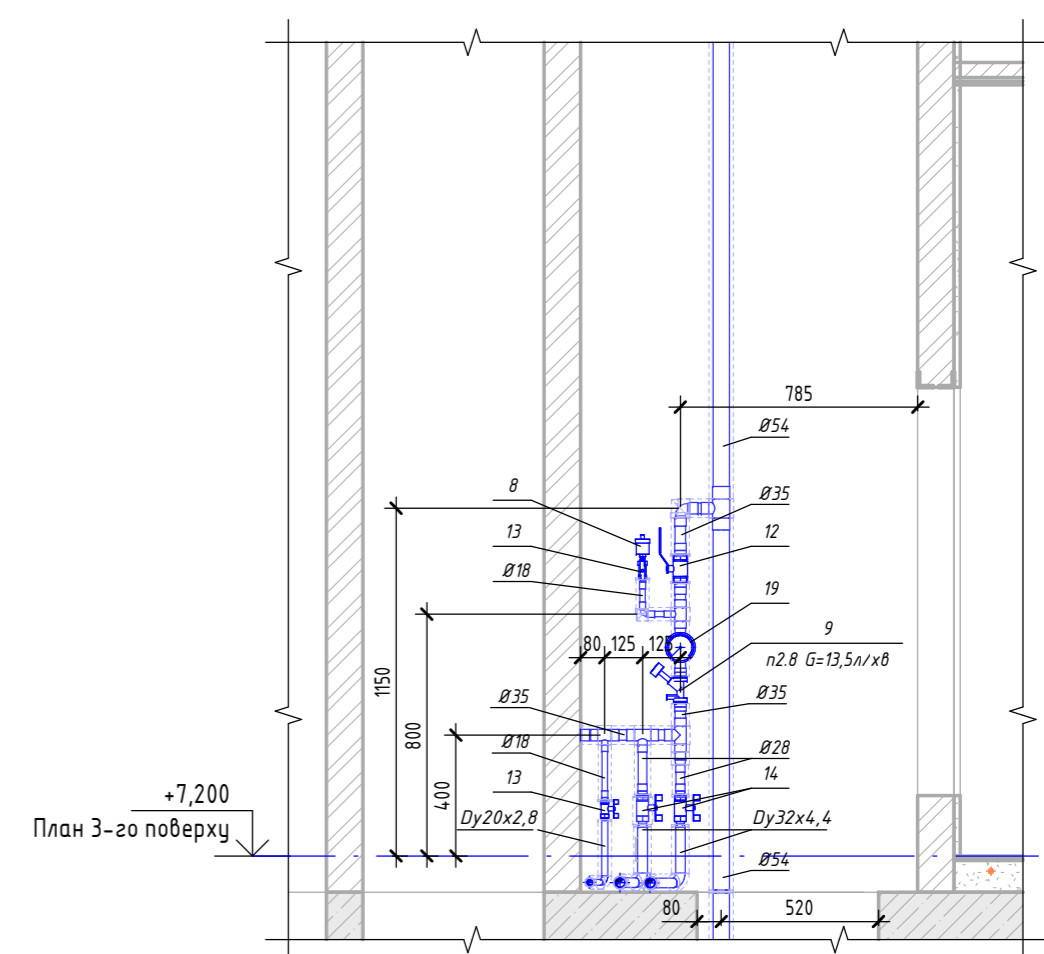
Фрагмент плану на відм. 7.200 (1 : 25)



Розріз 3 (1 : 25)



Розріз 4 (1 : 25)

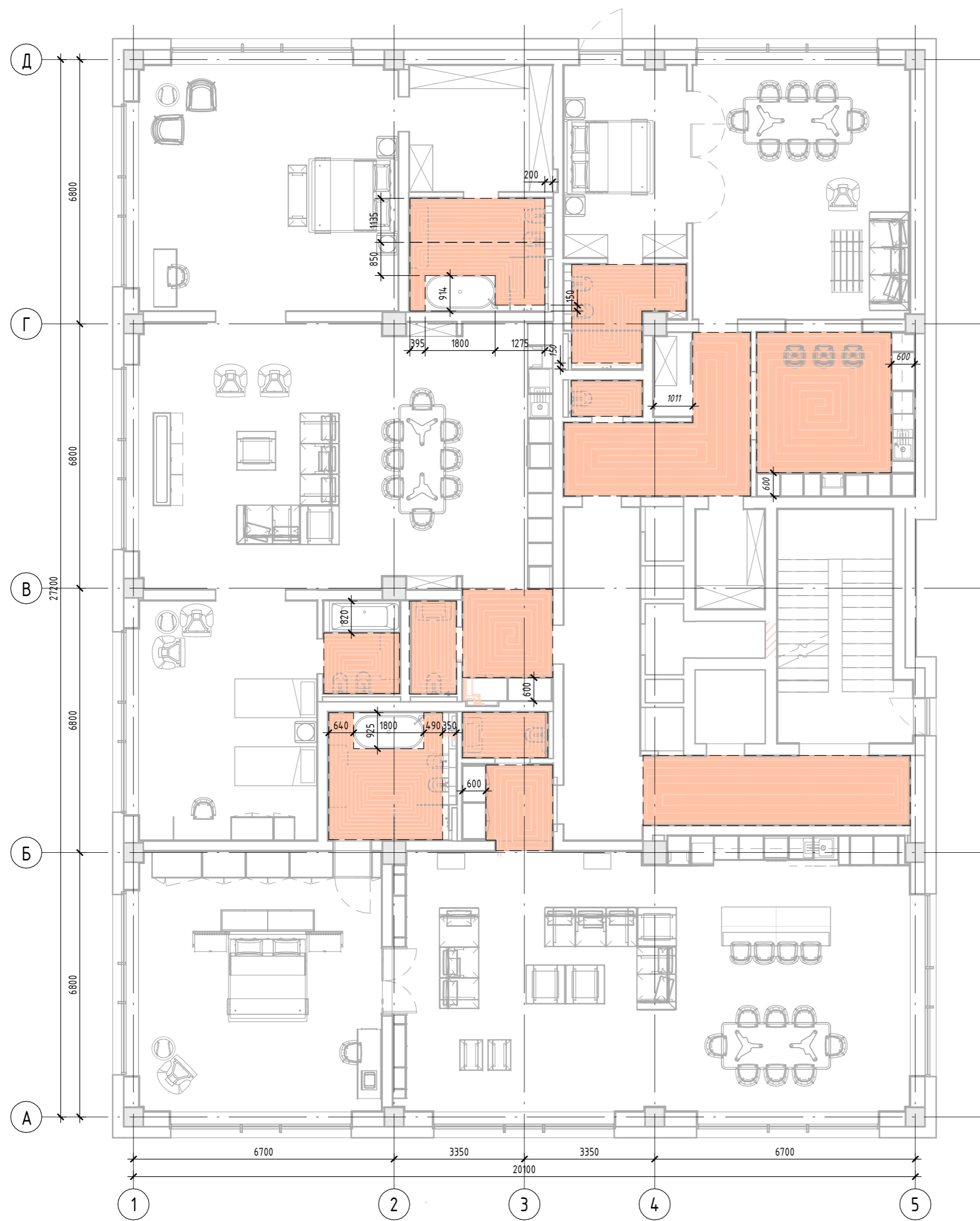


Арматура гребінки 3 поверху					
Поз.	Найменування	Марка	Од. вим.	Кільк.	Примітки
Автоматичний повітророзпусник:					
8	Ø15		шт.	2	
Балансуювальний клапан з вбудованою діафрагмою та вимірвальними штуцерами:					
9	Ø20	STRÖMAX 4017 M	шт.	1	
Клапан терморегулятора з функцією автоматичного регулювання перепаду тиску та обмеження витрати теплоносія:					
10	Ø15 + Терморегулятор ГЕРЦІ 2-х позиційний з кінцевим вимикачем, М28 x 1,5, 230 В, 50 Гц (артикул 1 7708 87)	HERZ-TS-120-V-SMART + 1 7708 87	шт.	1	
Кран кульовий муфтовий з важільною ручкою:					
12	Ø32		шт.	2	
Кран кульовий муфтовий, ручка-метелик:					
13	Ø15		шт.	7	
14	Ø25		шт.	6	
Лічильник тепла ультразвуковий різб. (Tmax=150°C, Qp=0,6м³/ч, з архіватором, модулем WZU-485E-MOD, в комплекті з термоперетворювачами PT500, трійником та комплектом штуцерів RA 1/2"x3/4" (матеріал-латунь) Frigotech) DN15. Електроживлення 30 Вт, 220В/1ф/50Гц:					
15	Ø15	Ultraheat	компл.	3	
Термометр біметалевий, осьовий, діапазон 0...120°C:					
19	Ø15		шт.	2	
Фільтр-грязьовик, розмір комірки 0,5 мм:					
20	Ø15		шт.	1	
21	Ø25		шт.	2	

Позбавлено
Зам. інв. №
Підп. та дата
Інв. № ориг.

31/01-25 - 0B.1					
Будівництво багатфункціонального комплексу за адресою вул. Мічуріна 44, Печерського району м. Києва					
Зм.	Кіл.ч.	Арк.	№ док.	Підпис	Дата
Розробив				Ізюменко	06.25
Перевірів					06.25
Н.контроль					06.25
Опалення.					Стадія
Розрізи 3, 4. Гребінка 3 поверху (3d)					Аркцш
					Аркцшів
					Р
					11

План 3-го поверху на відм. 7.200. Плани контурів теплих підлог та деформаційних швів ( 1 : 100)



Експлікація приміщень 3 поверху			
Номер	Найменування приміщення	Площа	Катег. приміщ.
3-1-01	Передпокій	6,64	
3-1-02	С/В	2,78	
3-1-03	Кухня-вітальня	72,57	
3-1-04	Спальня	42,01	
3-1-04	С/В	2,17	
3-1-05	Жіночий санвузол	11,96	
3-1-05	Помещение	3,24	
3-1-06	С/В	10,35	
3-1-07	Спальня	28,46	
3-1-08	С/В	4,66	
3-2-01	Передпокій	12,52	
3-2-02	Сауна	1,68	
3-2-03	Комара	2,13	
3-2-04	Вітальня	36,50	
3-2-05	Кухня	17,12	
3-2-06	Гардероб	4,51	
3-2-07	Спальня	15,55	
3-2-08	С/В	6,66	
3-3-01	Передпокій	4,55	
3-3-02	С/В	2,50	
3-3-03	Кухня-вітальня	90,99	
3-3-04	Спальня	41,93	
3-3-05	С/В	10,56	
3-5-01	Сходова клітка	18,67	
3-5-02	Коридор загальний	29,01	
3-5-03	Балкон	7,94	
		487,64	

31/01-25 - ОВ.1					
Будівництво багатofункціонального комплексу за адресою вул. Мічуріна 44, Печерського району м. Києва					
Зм.	Кіл.уч.	Арк.	№ док.	Підпис	Дата
Розробив	Ізюменко				06.25
Перевірів					06.25
				Опалення.	Стадія
					Р
				Аркцш	17
				Аркцшів	
План 3-го поверху на відм. 7.200. Плани контурів теплих підлог та деформаційних швів					
Н. контроль					06.25

№ в. № ориг.	Підп. та дата	Зам. інв. №	Погоджено

Позиція	Найменування та технічна характеристика	Тип, марка, позначення документа, опитувального листа	Код обладнання, виробу, матеріалу	Завод-виготовлювач	Од. виміру	Кільк.	Маса одиниці, кг	Примітка
1	2	3	4	5	6	7	8	9

1. Обладнання з поверху

Вертикальний сталевий радіатор, з нижнім підключенням трубопроводів до системи опалення в комплекті з нікельованими трубками підключення та фітінгами до них:

1	тип V10, 400x1600			Kermi	шт.	1		або аналог
2	тип V20, 500x1800			Kermi	шт.	1		або аналог

Конвектор опалювальний, для прихованого монтажу, без вентилятора (природня конвекція):

3	Hitte Standart 105x355x2200			Hitte	шт.	5		+ декоративна ґратка
4	Hitte Standart 105x355x2300			Hitte	шт.	3		+ декоративна ґратка
5	Hitte Standart 105x410x2200			Hitte	шт.	7		+ декоративна ґратка
6	Hitte Standart 105x410x2300			Hitte	шт.	5		+ декоративна ґратка

Насосно-змішувальний блок в комплекті з системою управління Uronor Smatrix Move:

7	В комплекті: - Uronor Smatrix Move контролер; - Датчик температури теплоносія на подачі; - Датчик зовнішньої температури повітря; - 3-х ходовий клапан з електроприводом, Kvs 4,3 м³/год; - Частотно-регульований циркуляційний насос; - Підключення первинного контуру: внутрішня різьба 3/4", балансувальний клапан і кульовий кран; - Фітінги на приєднання до системи опалення	Fluvia Move	MPG-10-A-W	Uronor	компл.	4		
---	---	-------------	------------	--------	--------	---	--	--

2. Арматура з поверху

Автоматичний повітропусник:

8	Ø15				шт.	2		
---	-----	--	--	--	-----	---	--	--

Балансувальний клапан з віддуваною діафрагмою та вимірювальними штуцерами:

9	Ø20	STRÖMAX 4017 M		Herz	шт.	1		
---	-----	----------------	--	------	-----	---	--	--

Клапан терморегулятора з функцією автоматичного регулювання перепаду тиску та обмеження витрати теплоносія:

10	Ø15 + Термопривід ГЕРЦ 2-х позиційний з кінцевим вимикачем, M28 x 1,5, 230 В, 50 Гц (артикул 1 7708 87)	HERZ-TS-120-V-SMART + 1 7708 87		Herz	шт.	23		
----	---	---------------------------------	--	------	-----	----	--	--

Клапани для відключення радіатора з можливістю гідравлічного налаштування та зливу:

11	Ø15	RL-5	1392301	Herz	шт.	2		
----	-----	------	---------	------	-----	---	--	--

Кран кульовий муфтовий з важільною ручкою:

12	Ø32				шт.	2		
----	-----	--	--	--	-----	---	--	--

Кран кульовий муфтовий, ручка-метелик:

13	Ø15				шт.	53		
14	Ø25				шт.	6		

Лічильник тепла ультразвуковий різд. (Tmax=150°C, Qn=0,6м³/ч, з архіватором, модулем WZU-485E-MOD, в комплекті з термоперетворювачами Pt500, трійником та комплектом штуцерів RA 1/2"x3/4" (матеріал-латунь) Frigotech) DN15. Електроспоживання 30 Вт, 220В/1ф/50Гц:

15	Ø15	Ultraheat	T550/UH50-B05Q	Landis+Gyr	компл.	3		
----	-----	-----------	----------------	------------	--------	---	--	--

Погоджено  
Зам. інв. №  
Підп. та дата  
Інв. № ориг.

						31/01-25 - 0В.1-СО-Зпов					
Зм.	Кіл.уч.	Арк.	№ док.	Підп.	Дата	Специфікація обладнання та матеріалів. З поверху на відм. 7.200					
ГІП					06.25				Стадія	Аркуш	Аркушів
Виконав	Ізюменко				06.25				Р	СЗп-1	
Перевірив					06.25						
Н.контроль					06.25						

Позиція	Найменування та технічна характеристика	Тип, марка, позначення документа, опитувального листа	Код обладнання, виробу, матеріалу	Завод-виготовлювач	Од. виміру	Кільк.	Маса одиниці, кг	Примітка
1	2	3	4	5	6	7	8	9

2. Арматура 3 поверху

Сталевий колектор FM для систем підлогового опалення у комплекті:

- Подаючий і зворотний колектори, два кронштейни, два бічних поворотних вузла з виходами для заповнення / зливу та випуску повітря;
- Входи колекторів виконані з накидною гайкою 1" (включають плоскі ущільнювачі), з можливістю правостороннього або лівостороннього монтажу;
- Виходи на петлі мають зовнішню різьбу 3/4" під євроконус. Відстань між виходами 50 мм;
- Витратоміри зі шкалою від 0 до 5 л/хв, з можливістю повного закриття петлі;
- Зворотний колектор оснащений балансувальними клапанами з можливістю установки виконавчих механізмів;
- Надір різьбових фітунгів типу "Євроконус" + фітунги на приєднання до системи опалення;
- Термоелектроприводи 220В.

16	На 2 відгалудження	Vario S		Uronor	компл.	1		
17	На 3 відгалудження	Vario S		Uronor	компл.	2		
18	На 7 відгалуджень	Vario S		Uronor	компл.	1		

Термометр біметалевий, осьовий, діапазон 0...120°C:

19	Ø15				шт.	2		
----	-----	--	--	--	-----	---	--	--

Фільтр-грязьовик, розмір комірки 0,5 мм:

20	Ø15				шт.	1		
21	Ø25				шт.	2		

Шафа внутрішня для колекторів теплої підлоги розмірами:

22	548x735x107mm				шт.	1		
23	768x735x107mm				шт.	3		

3. Фасонні вироби для трубопроводів 3 поверху

Відвод металевий (пресс-фітінг)

24	Ø18	KAN-therm Steel		KAN	шт.	2		
25	Ø35	KAN-therm Steel		KAN	шт.	2		

Заглушка металева (пресс-фітінг)

26	Ø35	KAN-therm Steel		KAN	шт.	2		
----	-----	-----------------	--	-----	-----	---	--	--

Перехід металевий (пресс-фітінг)

27	Ø18/Ø15 (Ø15-різьба)	KAN-therm Steel		KAN	шт.	10		
28	Ø28/Ø15 (Ø15-різьба)	KAN-therm Steel		KAN	шт.	4		
29	Ø28/Ø25 (Ø25-різьба)	KAN-therm Steel		KAN	шт.	1		
30	Ø28/Ø25 (Ø25-різьба)	KAN-therm Steel		KAN	шт.	11		
31	Ø35/Ø20 (Ø20-різьба)	KAN-therm Steel		KAN	шт.	2		
32	Ø35/Ø28	KAN-therm Steel		KAN	шт.	2		
33	Ø35/Ø32 (Ø32-різьба)	KAN-therm Steel		KAN	шт.	4		

Трійник металевий (пресс-фітінг)

34	Ø35	KAN-therm Steel		KAN	шт.	2		
35	Ø35/Ø35/Ø15 (Ø15-різьба)	KAN-therm Steel		KAN	шт.	2		
36	Ø35/Ø35/Ø18	KAN-therm Steel		KAN	шт.	4		
37	Ø35/Ø35/Ø28	KAN-therm Steel		KAN	шт.	2		
38	Ø54/Ø54/Ø35	KAN-therm Steel		KAN	шт.	2		

Погоджено  
Зам. інв. №  
Підп. та дата  
Інв. № ориг.

Зм.	Кіл.уч.	Арк.	№ док.	Підпис	Дата

31/01-25 - ОВ.1-СО-ЗпоВ

Аркуш

СЗп-2

Позиція	Найменування та технічна характеристика	Тип, марка, позначення документа, опитувального листа	Код обладнання, виробу, матеріалу	Завод-виготовлювач	Од. виміру	Кільк.	Маса одиниці, кг	Примітка
1	2	3	4	5	6	7	8	9

3. Фасонні вироби для трубопроводів з поверху

Відвод пластиковий

39	Dу16 + обжимні кільця	RAUTITAN		Rehau	шт.	118		
40	Dу20 + обжимні кільця	RAUTITAN		Rehau	шт.	17		
41	Dу25 + обжимні кільця	RAUTITAN		Rehau	шт.	10		
42	Dу32 + обжимні кільця	RAUTITAN		Rehau	шт.	18		

Перехід пластиковий

43	Dу16/Ø15 + обжимні кільця (Ø15-різьба)	RAUTITAN		Rehau	шт.	50		
44	Dу20/Dу16 + обжимні кільця	RAUTITAN		Rehau	шт.	18		
45	Dу20/Ø15 + обжимні кільця (Ø15-різьба)	RAUTITAN		Rehau	шт.	2		
46	Dу25/Dу16 + обжимні кільця	RAUTITAN		Rehau	шт.	2		
47	Dу25/Dу20 + обжимні кільця	RAUTITAN		Rehau	шт.	2		
48	Dу32/Dу16 + обжимні кільця	RAUTITAN		Rehau	шт.	2		
49	Dу32/Dу20 + обжимні кільця	RAUTITAN		Rehau	шт.	2		
50	Dу32/Dу25 + обжимні кільця	RAUTITAN		Rehau	шт.	4		
51	Dу32/Ø25 + обжимні кільця (Ø25-різьба)	RAUTITAN		Rehau	шт.	4		

Трійник пластиковий

52	Dу16 + обжимні кільця	RAUTITAN		Rehau	шт.	16		
53	Dу20/Dу20/Dу16 + обжимні кільця	RAUTITAN		Rehau	шт.	18		
54	Dу25/Dу25/Dу16 + обжимні кільця	RAUTITAN		Rehau	шт.	4		
55	Dу25/Dу25/Dу20 + обжимні кільця	RAUTITAN		Rehau	шт.	2		
56	Dу32 + обжимні кільця	RAUTITAN		Rehau	шт.	4		
57	Dу32/Dу32/Dу20 + обжимні кільця	RAUTITAN		Rehau	шт.	2		

4. Трубопроводи 3-го поверху

Трубопроводи RAUTHERM S для систем обігріву поверхонь + комплект скоб-кріплень. Шорсткість k=0,007 мм.:

58	Dу17x2.0	RAUTHERM S		Rehau	м.	853		
----	----------	------------	--	-------	----	-----	--	--

Трубопроводи RAUTITAN flex для систем водопостачання та опалення + комплект скоб-кріплень. Шорсткість k=0,007 мм.:

59	Dу16x2.2	RAUTITAN flex		Rehau	м.	190,9		
60	Dу20x2.8	RAUTITAN flex		Rehau	м.	130,8		
61	Dу25x3.5	RAUTITAN flex		Rehau	м.	66,2		
62	Dу32x4.4	RAUTITAN flex		Rehau	м.	41,8		

Трубопроводи із вузлецевої сталі STEEL системи KAN-therm, оцинковані зовні, Траб = 110 град. + комплект кріплень (у разі застосування ущільнювальних кілець Viton Траб = 180 град.), Pmax = 1,6 МПа. З'єднання Press.:

63	Ø15	KAN-therm Steel		KAN	м.	9,9		
64	Ø18	KAN-therm Steel		KAN	м.	1,5		
65	Ø28	KAN-therm Steel		KAN	м.	1,7		
66	Ø35	KAN-therm Steel		KAN	м.	1,8		
67	Ø54	KAN-therm Steel		KAN	м.	9,2		

Погоджено  
Зам. інв. №  
Підп. та дата  
Інв. № ориг.

Зм.	Кіл.уч.	Арк.	№ док.	Підпис	Дата
-----	---------	------	--------	--------	------

31/01-25 - ОВ.1-СО-Зпов

Аркуш  
СЗп-3

Позиція	Найменування та технічна характеристика	Тип, марка, позначення документа, опитувального листа	Код обладнання, виробу, матеріалу	Завод-виготовлювач	Од. виміру	Кільк.	Маса одиниці, кг	Примітка
1	2	3	4	5	6	7	8	9

5. Матеріали з поверху

68	Мат-теплоізоляція для теплої підлоги, з фольгою та розміткою, товщ. 30 мм.				м2.	96		
Ізоляція із вспіненого синтетичного каучуку товщ. 13 мм для трубопроводів:								
69	Ø16	K-Flex ST		K-Flex	м.	0,1		
70	Ø18	K-Flex ST		K-Flex	м.	1,5		
71	Ø20	K-Flex ST		K-Flex	м.	1,2		
73	Ø28	K-Flex ST		K-Flex	м.	1,7		
74	Ø32	K-Flex ST		K-Flex	м.	2,4		
75	Ø35	K-Flex ST		K-Flex	м.	1,8		
Гофрований пешель пластиковий:								
76	Ø16				м.	374,8		
77	Ø20				м.	133,7		
78	Ø25				м.	66,2		
79	Ø32				м.	39,4		

Погоджено

Зам. інв. №  
Підп. та дата  
Інв. № ориг.

**Примітки:**

1. Тип та виробника запорно-виміральної арматури та фітингів до них уточнюється виконавцем робіт (монтажною організацією);
2. Під час розробки проекту виконання робіт (ПВР) уточнюються кріплення мереж.

Зм.	Кіл.уч.	Арк.	№ док.	Підпис	Дата	31/01-25 - ОВ.1-СО-Зпов	Аркуш
							СЗп-4