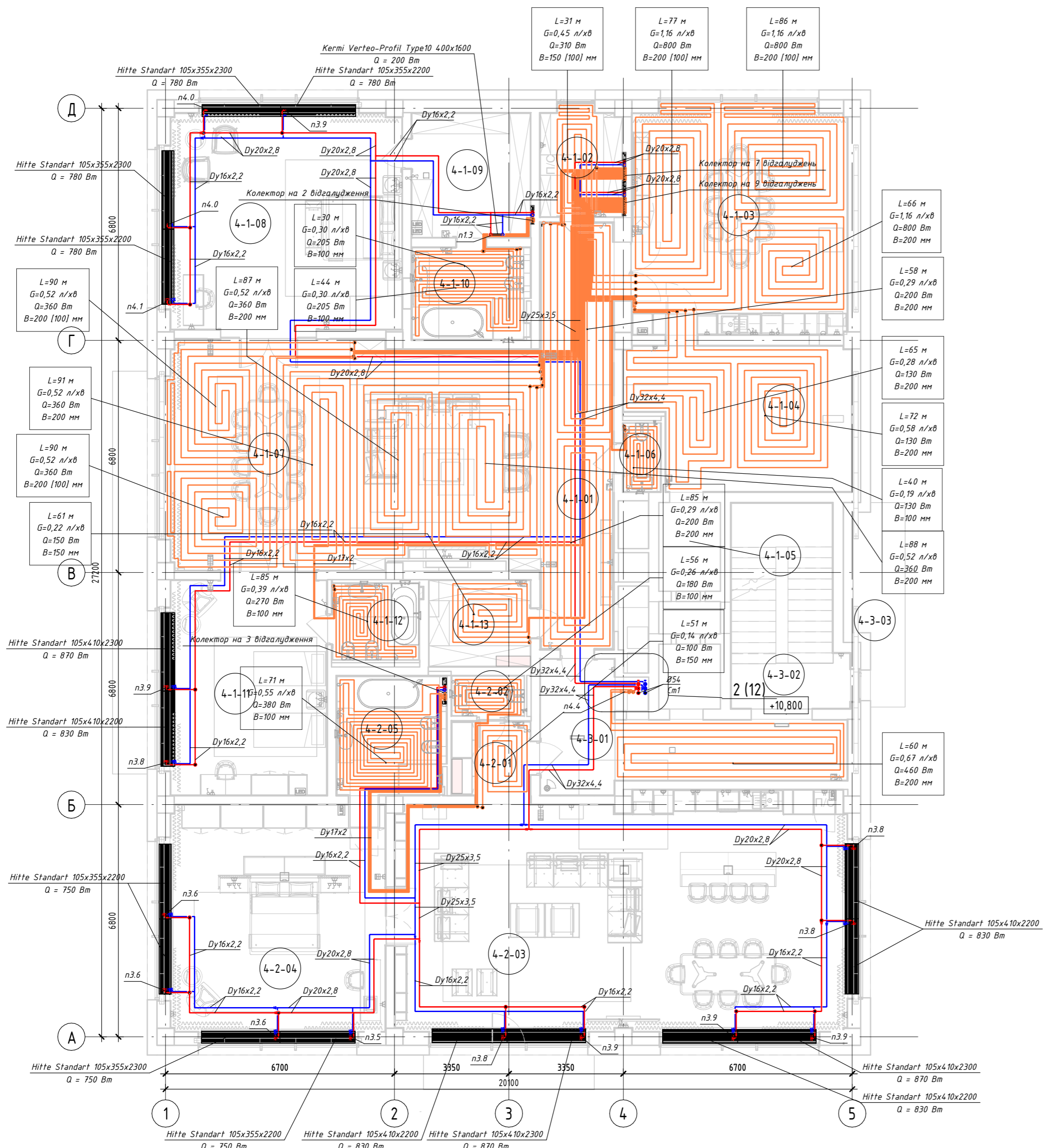


План 4-го поверху на відм. 10.800 ( 1 : 100)



Експлікація приміщень 4 поверху			
Номер	Найменування приміщення	Площа	Катег. приміщ.
4-1-01	Передпокії	26,87	
4-1-02	Комора	7,27	
4-1-03	Кухня-їдальня	40,81	
4-1-04	Кухня професійна	25,52	
4-1-05	Комора	4,68	
4-1-06	С/В	2,18	
4-1-07	Вітальня	71,44	
4-1-08	Спальня	43,12	
4-1-09	Гардероб	12,64	
4-1-10	С/В	9,05	
4-1-11	Спальня	28,86	
4-1-12	С/В	5,63	
4-1-13	Гардероб	7,47	
4-2-01	Помещение	5,40	
4-2-02	С/В	2,46	
4-2-03	Помещение	90,21	
4-2-04	Спальня	41,82	
4-2-05	С/В	10,93	
4-3-01	Коридор загальний	20,72	
4-3-02	Сходава клітка	18,68	
4-3-03	Помещение	6,74	
		482,52	

УМОВНІ ПОЗНАЧКИ ТА ПРИМІТКИ НА ПЛАНАХ:

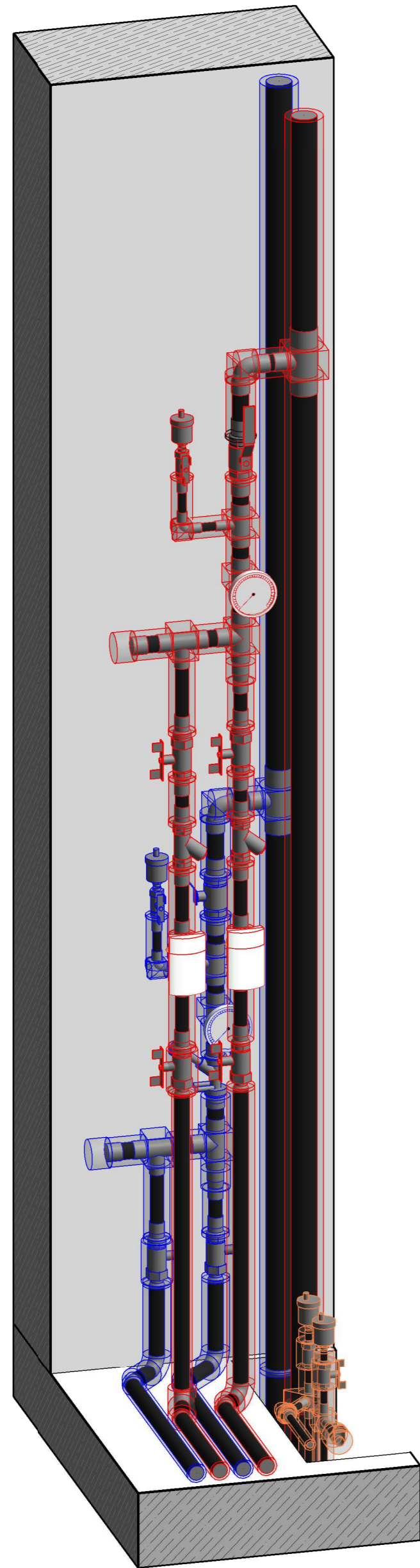
- Умовні позначки виносок теплих підлог:**
- L=76,5 м - довжина трубопроводу теплої підлоги в приміщенні та транзиту від гребінки до приміщення;
  - G=0,96 л/хв - витрата теплоносія в контурі теплої підлоги;
  - Q=800 Вт - теплове навантаження контуру теплої підлоги;
  - B=200 [100] мм - крок укладання трубопроводу теплої підлоги в середині приміщення (біля вікна)

- Умовні позначки трубопроводів:**
- подаючий трубопровід системи опалення, T1, t=70 °C;
  - зворотній трубопровід системи опалення, T2, t=50 °C;
  - трубопровід контуру теплих підлог, t=45/35 °C;
- Dу16x2,2 - поліетиленовий трубопровід номінальним діаметром 16 мм;  
Ф64 - сталевий трубопровід номінальним діаметром 64 мм

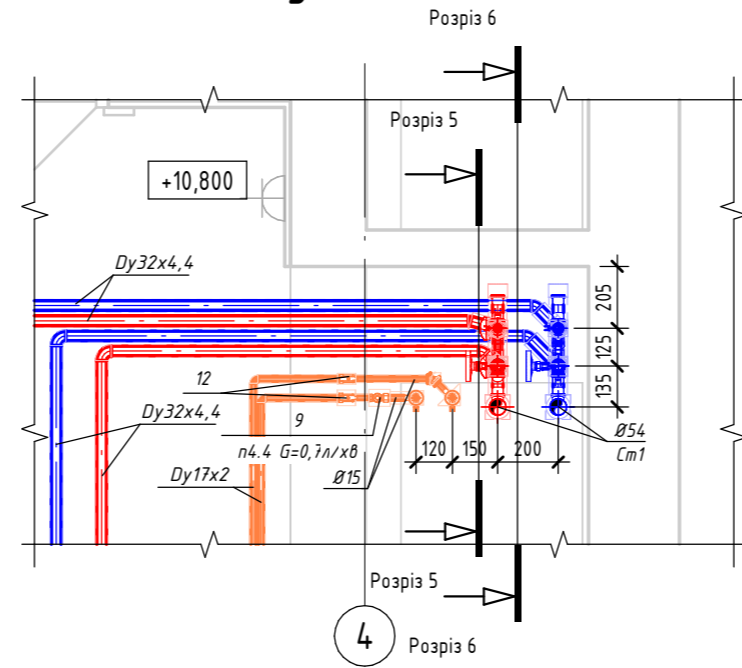
- Примітки:**
- Усі трубопроводи системи теплих підлог (Т.П.), що прокладаються в бетонній підготовці підлоги, виконані з полімерних труб RAUTHERM S (Rehau) для систем обігріву поверхонь, діаметром Ду17x2; транзитні ділянки трубопроводів Т.П. ізолювати в пластиковій гофрованій ізоляції типу "Пешель" для прихованої прокладки у підготовці підлоги, захисту від механічних пошкоджень та теплових подвожень. Довжина трубопроводів Т.П. у виносках вказана безпосередньо на пляму укладання та включає довжину трубопроводу від розподільчої гребінки до плями Т.П.;
  - Усі горизонтальні поверхові трубопроводи системи опалення СО, що прокладаються в бетонній підготовці підлоги, виконані з полімерних труб RAUTITAN flex (Rehau) та ізолювати в пластиковій гофрованій ізоляції типу "Пешель" для прихованої прокладки у підготовці підлоги, захисту від механічних пошкоджень та теплових подвожень;
  - Усі поверхові шафи розподілу теплоносія забезпечити краном для заливки та наповнення системи автоматичними повітрясисувачами;
  - Транзитні трубопроводи, які прокладаються вертикально в шахті виконати із оцинкованих трубопроводів KAN-therm Steel (або аналог) з прес-фітінгами;
  - Усі металеві трубопроводи ізолюються теплоізоляцією K-Flex ST товщ. 13 мм.;
  - При перетині нагірних трубопроводів міжповерхових плит перекриття, стін та перегородок проектом передбачено встановлення гільз. Кільцевий отвір між гільзою та ізоляцією трубопроводу закладається негорючим матеріалом;
  - У місці проходження металевими трубопроводами деформаційного шва передавати встановлення вібро-компенсаційної вставки відповідного діаметра

31/01-25 - 0В.1					
Будівництво багатфункціонального комплексу за адресою вул. Мічуріна 44, Печерського району м. Києва					
Зм.	Кіл.уч.	Арк.	№ док.	Підпис	Дата
Г.І.П.					06.25
Розробив	Ізюменко				06.25
Перевірив					06.25
Н.контроль					06.25
Опалення.					
План 4 поверху на відм. 10,800					

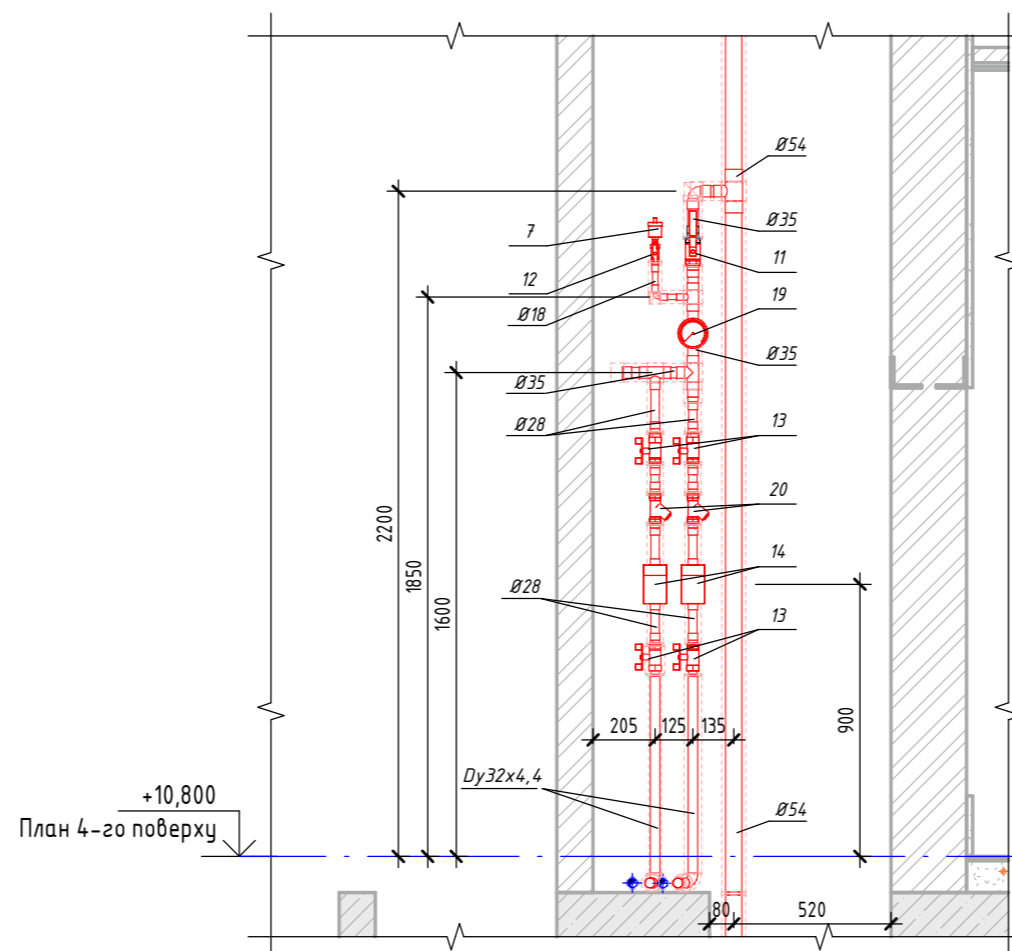
### Гребінка 4 поверху (3d)



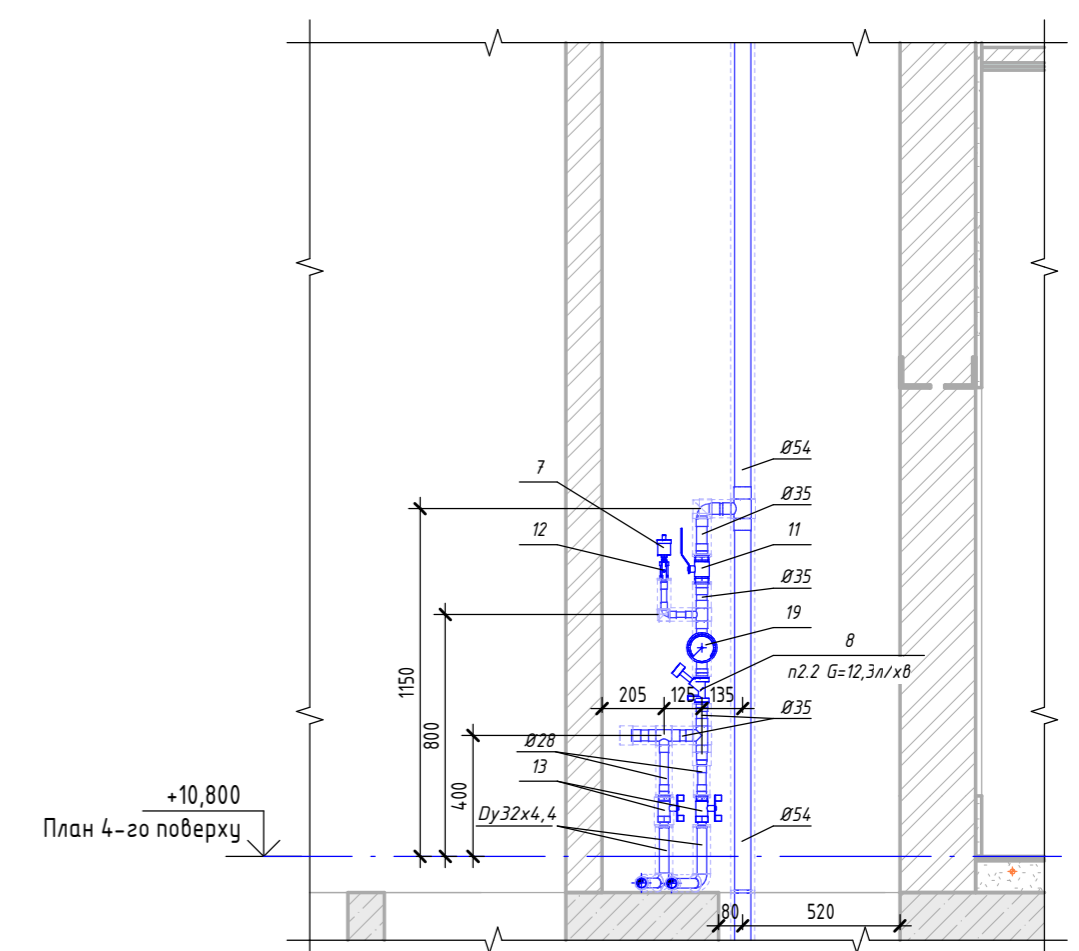
### Фрагмент плану на відм. 10.800. ( 1 : 25)



### Розріз 5 ( 1 : 25)



### Розріз 6 ( 1 : 25)

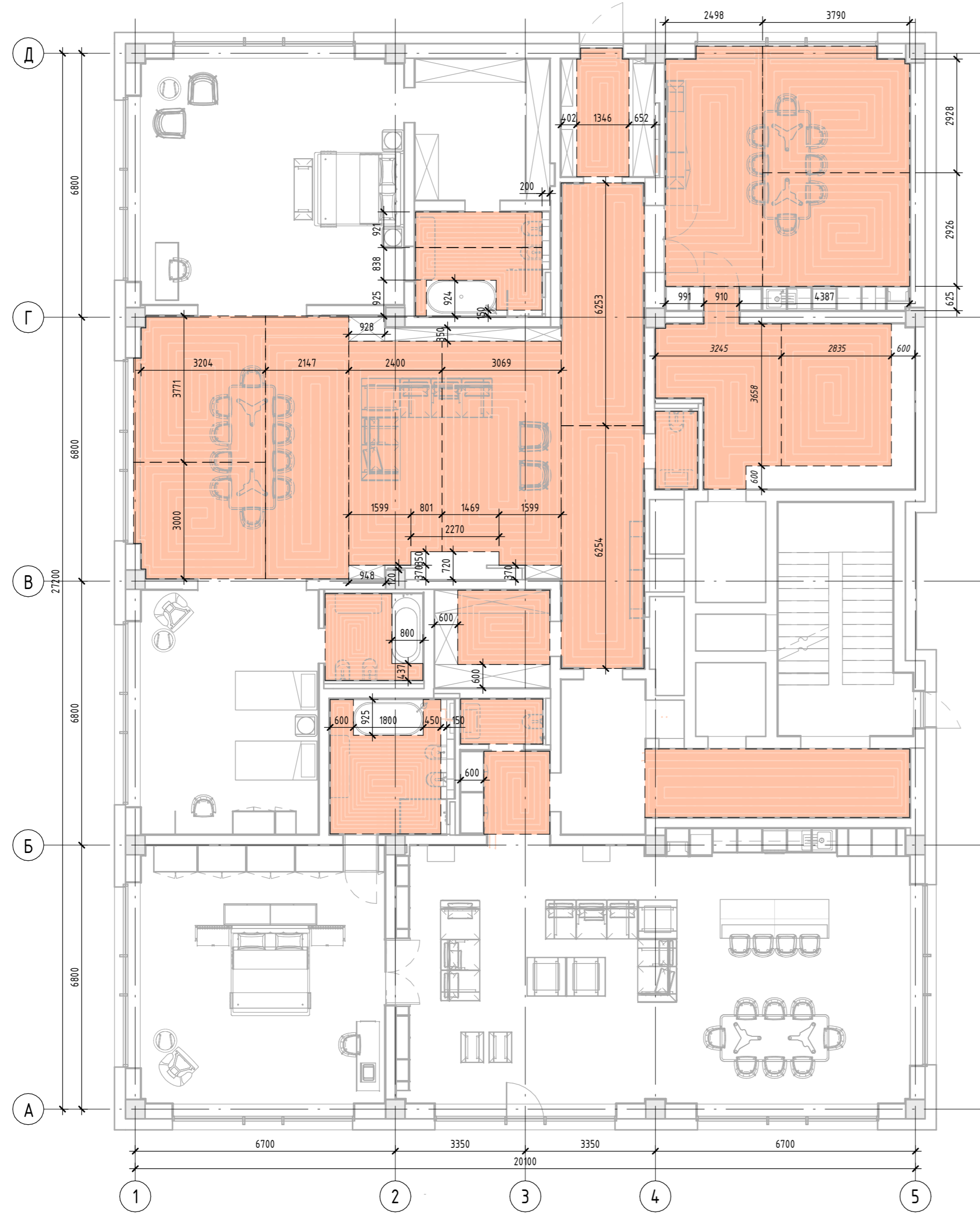


Арматура гребінки 4 поверху					
Поз.	Найменування	Марка	Од. вим.	Кільк.	Примітки
Балансувальний клапан з вбудованою діафрагмою та вимірвальними штцерами:					
8	Ø20	STROMAX 4017 M	шт.	1	
Клапан терморегулятора з функцією автоматичного регулювання перепаду тиску та обмеження витрати теплоносія:					
9	Ø15 • Терморівніть GERЦ 2-х позиційний з кінцевим вимикачем, М28 x 1,5, 230 В, 50 Гц (артикул 1 7708 87)	HERZ-TS-120-V-SMART + 1 7708 87	шт.	1	
Кран кульовий муфтовий з важільною ручкою:					
11	Ø32		шт.	2	
Кран кульовий муфтовий, ручка-метелик:					
12	Ø15		шт.	4	
13	Ø25		шт.	6	
Лічильник тепла ультразвуковий різб. (Тmax=150°C, Qn=0,6м3/ч, з архіватором, модулем WZU-485E-MOD, в комплекті з термоперетворювачами Р1500, трійником та комплектом штцерів RA 1/2"х3/4" (матеріал-латунь) Frigotech) DN15. Електроспоживання 30 Вт, 220В/1ф/50Гц:					
14	Ø15	Ultraheat	компл.	2	
Термометр біметалевий, осьовий, діапазон 0...120°C:					
19	Ø15		шт.	2	
Фільтр-грязьовик, розмір комірки 0,5 мм:					
20	Ø25		шт.	2	

31/01-25 - 0В.1					
Будівництво багатфункціонального комплексу за адресою вул. Мічуріна 44, Печерського району м. Києва					
Зм.	Кіл.ч.	Арк.	№ док.	Підпис	Дата
Розробив		Ізюменко			06.25
Перевірів					06.25
Н.контроль					06.25
Опалення.				Стадія	Аркцш
Розрізи 5, 6. Гребінка 4 поверху (3d)				P	12
				Аркцшів	

Позбавлено
Зам. інв. №
Підп. та дата
Інв. № ориг.

План 4-го поверху на відм. 10.800. Плани контурів теплих підлог та деформаційних швів (1 : 100)



Експлікація приміщень 4 поверху			
Номер	Найменування приміщення	Площа	Катег. приміщ.
4-1-01	Передпокій	26,87	
4-1-02	Комора	7,27	
4-1-03	Кухня-їдальня	40,81	
4-1-04	Кухня професійна	25,52	
4-1-05	Комора	4,68	
4-1-06	С/В	2,18	
4-1-07	Вітальня	71,44	
4-1-08	Спальня	43,12	
4-1-09	Гардероб	12,64	
4-1-10	С/В	9,05	
4-1-11	Спальня	28,86	
4-1-12	С/В	5,63	
4-1-13	Гардероб	7,47	
4-2-01	Помещение	5,40	
4-2-02	С/В	2,46	
4-2-03	Помещение	90,21	
4-2-04	Спальня	41,82	
4-2-05	С/В	10,93	
4-3-01	Коридор загальний	20,72	
4-3-02	Сходава клітка	18,68	
4-3-03	Помещение	6,74	
		482,52	

31/01-25 - 0В.1					
Будівництво багатofункціонального комплексу за адресою вул. Мічуріна 44, Печерського району м. Києва					
Зм.	Кіл.ч.	Арк.	№ док.	Підпис	Дата
Розробив	Ізюменко				06.25
Перевірів					06.25
				Опалення.	Стадія
					Р
				Аркш	18
				Аркшів	
План 4-го поверху на відм. 10.800. Плани контурів теплих підлог та деформаційних швів					
Н.контроль					06.25

Позиція	Найменування та технічна характеристика	Тип, марка, позначення документа, опитувального листа	Код обладнання, виробу, матеріалу	Завод-виготовлювач	Од. виміру	Кільк.	Маса одиниці, кг	Примітка
1	2	3	4	5	6	7	8	9

1. Обладнання 4 поверху

Вертикальний сталевий радіатор, з нижнім підключенням трубопроводів до системи опалення в комплекті з нікельованими трубками підключення та фітінгами до них:

1	тип V10, 400x1600			Kermi	шт.	1		або аналог
Конвектор опалювальний, для прихованого монтажу, без вентилятора (природня конвекція):								
2	Hitte Standart 105x355x2200			Hitte	шт.	5		+ декоративна ґратка
3	Hitte Standart 105x355x2300			Hitte	шт.	3		+ декоративна ґратка
4	Hitte Standart 105x410x2200			Hitte	шт.	5		+ декоративна ґратка
5	Hitte Standart 105x410x2300			Hitte	шт.	3		+ декоративна ґратка

Насосно-змішувальний блок в комплекті з системою управління Uronor Smatrix Move:

6	В комплекті: - Uronor Smatrix Move контролер; - Датчик температури теплоносія на подачі; - Датчик зовнішньої температури повітря; - 3-х ходовий клапан з електроприводом, Kvs 4,3 м³/год; - Частотно-регульований циркуляційний насос; - Підключення первинного контуру: внутрішня різьба 3/4", балансувальний клапан і кульовий кран; - Фітінги на приєднання до системи опалення	Fluvia Move	MPG-10-A-W	Uronor	компл.	4		
---	---	-------------	------------	--------	--------	---	--	--

2. Арматура 4 поверху

Автоматичний повітроспусник:

7	Ø15				шт.	2		
Балансувальний клапан з вбудованою діафрагмою та вимірювальними штуцерами:								
8	Ø20		STRÖMAX 4017 M	Herz	шт.	1		
Клапан терморегулятора з функцією автоматичного регулювання перепаду тиску та обмеження витрати теплоносія:								
9	Ø15 + Термопривід ГЕРЦ 2-х позиційний з кінцевим вимикачем, M28 x 1.5, 230 В, 50 Гц (артикул 17708 87)		HERZ-TS-120-V-SMART + 1 7708 87	Herz	шт.	18		
Клапани для відключення радіатора з можливістю гідравлічного налаштування та зливу:								
10	Ø15		RL-5	1392301	Herz	шт.	1	
Кран кульовий муфтовий з важільною ручкою:								
11	Ø32				шт.	2		
Кран кульовий муфтовий, ручка-метелик:								
12	Ø15				шт.	44		
13	Ø25				шт.	6		
Лічильник тепла ультразвуковий різд. (Tmax=150°C, Qn=0,6м³/ч, з архіватором, модулем WZU-485E-MOD, в комплекті з термометровиробачами Pt500, трійником та комплектом штуцерів RA 1/2"x3/4" (матеріал-латунь) Frigotech) DN15. Електроспоживання 30 Вт, 220В/1ф/50Гц:								
14	Ø15		Ultraheat	T550/UH50-B05Q	Landis+Gyr	компл.	2	

Погоджено

Зам. інв. №

Підп. та дата

Інв. № ориг.

						31/01-25 - 0В.1-СО-4пов			
Зм.	Кіл.уч.	Арк.	№ док.	Підп.	Дата				
ГІП					06.25	Специфікація обладнання та матеріалів. 4 поверху на відм. 10.800	Стадія	Аркуш	Аркушів
Виконав		Ізюменко			06.25		Р	С4п-1	
Перевірив					06.25				
Н.контроль					06.25				

Позиція	Найменування та технічна характеристика	Тип, марка, позначення документа, опитувального листа	Код обладнання, виробу, матеріалу	Завод-виготовлювач	Од. виміру	Кільк.	Маса одиниці, кг	Примітка
1	2	3	4	5	6	7	8	9

2. Арматура 4 поверху

Сталевий колектор FM для систем підлогового опалення у комплекті:

- Подаючий і зворотний колектори, два кронштейни, два бічних поворотних вузла з виходами для заповнення / зливу та випуску повітря;
- Входи колекторів виконані з накидною гайкою 1" (включають плоскі ущільнювачі), з можливістю правостороннього або лівостороннього монтажу;
- Виходи на петлі мають зовнішню різьбу 3/4" під євроконус. Відстань між виходами 50 мм;
- Витратоміри зі шкалою від 0 до 5 л/хв, з можливістю повного закриття петлі;
- Зворотний колектор оснащений балансувальними клапанами з можливістю установки виконавчих механізмів;
- Надір різьбових фітінгів типу "Євроконус" + фітінги на приєднання до системи опалення;
- Термoeлектроприводи 220В.

15	На 2 відгалудження	Vario S		Uronor	компл.	1		
16	На 3 відгалудження	Vario S		Uronor	компл.	1		
17	На 7 відгалуджень	Vario S		Uronor	компл.	1		
18	На 9 відгалуджень	Vario S		Uronor	компл.	1		

Термометр біметалевий, осьовий, діапазон 0...120°C:

19	Ø15				шт.	2		
----	-----	--	--	--	-----	---	--	--

Фільтр-грязьовик, розмір комірки 0,5 мм:

20	Ø25				шт.	2		
----	-----	--	--	--	-----	---	--	--

Шафа внутрішня для колекторів теплої підлоги розмірами:

21	548x735x107mm				шт.	1		
22	768x735x107mm				шт.	1		
23	929x735x107mm				шт.	2		

3. Фасонні вироби для трубопроводів 4 поверху

Відвод металевий (пресс-фітінг)

24	Ø18	KAN-therm Steel		KAN	шт.	2		
25	Ø35	KAN-therm Steel		KAN	шт.	2		

Заглушка металева (пресс-фітінг)

26	Ø35	KAN-therm Steel		KAN	шт.	2		
----	-----	-----------------	--	-----	-----	---	--	--

Перехід металевий (пресс-фітінг)

27	Ø18/Ø15 (Ø15-різьба)	KAN-therm Steel		KAN	шт.	2		
28	Ø28/Ø15 (Ø15-різьба)	KAN-therm Steel		KAN	шт.	4		
29	Ø28/Ø25 (Ø25-різьба)	KAN-therm Steel		KAN	шт.	12		
30	Ø35/Ø20 (Ø20-різьба)	KAN-therm Steel		KAN	шт.	2		
31	Ø35/Ø28	KAN-therm Steel		KAN	шт.	2		
32	Ø35/Ø32 (Ø32-різьба)	KAN-therm Steel		KAN	шт.	4		

Трійник металевий (пресс-фітінг)

33	Ø35	KAN-therm Steel		KAN	шт.	2		
34	Ø35/Ø35/Ø15 (Ø15-різьба)	KAN-therm Steel		KAN	шт.	2		
35	Ø35/Ø35/Ø18	KAN-therm Steel		KAN	шт.	2		
36	Ø35/Ø35/Ø28	KAN-therm Steel		KAN	шт.	2		
37	Ø54/Ø54/Ø35	KAN-therm Steel		KAN	шт.	2		

Погоджено  
Зам. інв. №  
Підп. та дата  
Інв. № ориг.

Зм.	Кіл.уч.	Арк.	№ док.	Підпис	Дата	31/01-25 - 0В.1-СО-4поВ	Аркуш
							С4п-2

Позиція	Найменування та технічна характеристика	Тип, марка, позначення документа, опитувального листа	Код обладнання, виробу, матеріалу	Завод-виготовлювач	Од. виміру	Кільк.	Маса одиниці, кг	Примітка
1	2	3	4	5	6	7	8	9

3. Фасонні вироби для трубопроводів 4 поверху

Відвод пластиковий

38	Dу16 + обжимні кільця	RAUTITAN		Rehau	шт.	90		
39	Dу20 + обжимні кільця	RAUTITAN		Rehau	шт.	20		
40	Dу25 + обжимні кільця	RAUTITAN		Rehau	шт.	2		
41	Dу32 + обжимні кільця	RAUTITAN		Rehau	шт.	16		

Перехід пластиковий

42	Dу16/Ø15 + обжимні кільця (Ø15-різьба)	RAUTITAN		Rehau	шт.	28		
43	Dу20/Dу16 + обжимні кільця	RAUTITAN		Rehau	шт.	10		
44	Dу20/Ø15 + обжимні кільця (Ø15-різьба)	RAUTITAN		Rehau	шт.	8		
45	Dу25/Dу16 + обжимні кільця	RAUTITAN		Rehau	шт.	2		
46	Dу25/Dу20 + обжимні кільця	RAUTITAN		Rehau	шт.	2		
47	Dу32/Dу20 + обжимні кільця	RAUTITAN		Rehau	шт.	2		
48	Dу32/Dу25 + обжимні кільця	RAUTITAN		Rehau	шт.	4		
49	Dу32/Ø25 + обжимні кільця (Ø25-різьба)	RAUTITAN		Rehau	шт.	4		

Трійник пластиковий

50	Dу16 + обжимні кільця	RAUTITAN		Rehau	шт.	12		
51	Dу20/Dу20/Dу16 + обжимні кільця	RAUTITAN		Rehau	шт.	14		
52	Dу25/Dу25/Dу16 + обжимні кільця	RAUTITAN		Rehau	шт.	2		
53	Dу25/Dу25/Dу20 + обжимні кільця	RAUTITAN		Rehau	шт.	4		
54	Dу32 + обжимні кільця	RAUTITAN		Rehau	шт.	2		
55	Dу32/Dу32/Dу16 + обжимні кільця	RAUTITAN		Rehau	шт.	2		
56	Dу32/Dу32/Dу20 + обжимні кільця	RAUTITAN		Rehau	шт.	2		

4. Трубопроводи 4-го поверху

Трубопроводи RAUTHERM S для систем обігріву поверхонь + комплект скоб-кріплень. Шорсткість k=0,007 мм.:

57	Dу17x2.0	RAUTHERM S		Rehau	м.	1892,4		
----	----------	------------	--	-------	----	--------	--	--

Трубопроводи RAUTITAN flex для систем водопостачання та опалення + комплект скоб-кріплень. Шорсткість k=0,007 мм.:

58	Dу16x2.2	RAUTITAN flex		Rehau	м.	177,2		
59	Dу20x2.8	RAUTITAN flex		Rehau	м.	112		
60	Dу25x3.5	RAUTITAN flex		Rehau	м.	28,8		
61	Dу32x4.4	RAUTITAN flex		Rehau	м.	50,1		

Трубопроводи із вузлецевої сталі STEEL системи KAN-therm, оцинковані зовні, Траб = 110 град. + комплект кріплень (у разі застосування ущільнювальних кілець Viton Траб = 180 град.), Pmax = 1,6 МПа. З'єднання Press.:

62	Ø15	KAN-therm Steel		KAN	м.	0,6		
63	Ø18	KAN-therm Steel		KAN	м.	0,4		
64	Ø28	KAN-therm Steel		KAN	м.	1,7		
65	Ø35	KAN-therm Steel		KAN	м.	1,6		
66	Ø54	KAN-therm Steel		KAN	м.	9,2		

Погоджено  
Зам. інв. №  
Підп. та дата  
Інв. № ориг.

Зм.	Кіл.уч.	Арк.	№ док.	Підпис	Дата
-----	---------	------	--------	--------	------

31/01-25 - OB.1-CO-4нов

Аркуш  
С4п-3

Позиція	Найменування та технічна характеристика	Тип, марка, позначення документа, опитувального листа	Код обладнання, виробу, матеріалу	Завод-виготовлювач	Од. виміру	Кільк.	Маса одиниці, кг	Примітка
1	2	3	4	5	6	7	8	9

5. Матеріали 4 поверху

67	Мат-теплоізоляція для теплої підлоги, з фольгою та розміткою, товщ. 30 мм.				м2.	264		
Ізоляція із вспіненого синтетичного каучуку товщ. 13 мм для трубопроводів:								
68	Ø16	K-Flex ST		K-Flex	м.	0,3		
69	Ø18	K-Flex ST		K-Flex	м.	0,4		
72	Ø22	K-Flex ST		K-Flex	м.	9,3		
70	Ø28	K-Flex ST		K-Flex	м.	1,7		
71	Ø32	K-Flex ST		K-Flex	м.	1,6		
72	Ø35	K-Flex ST		K-Flex	м.	1,6		
73	Ø54	K-Flex ST		K-Flex	м.	9,2		
Гофрований пешель пластиковий:								
74	Ø16				м.	653,5		
75	Ø20				м.	112,0		
76	Ø25				м.	28,8		
77	Ø32				м.	48,5		

Погоджено

Зам. інв. №  
Підп. та дата  
Інв. № ориг.

**Примітки:**

1. Тип та виробника запорно-вимірювальної арматури та фітингів до них уточнюється виконавцем робіт (монтажною організацією);
2. Під час розробки проекту виконання робіт (ПВР) уточнюються кріплення мереж.

Зм.	Кіл.уч.	Арк.	№ док.	Підпис	Дата	31/01-25 - ОВ.1-СО-4пов	Аркуш
							С4п-4