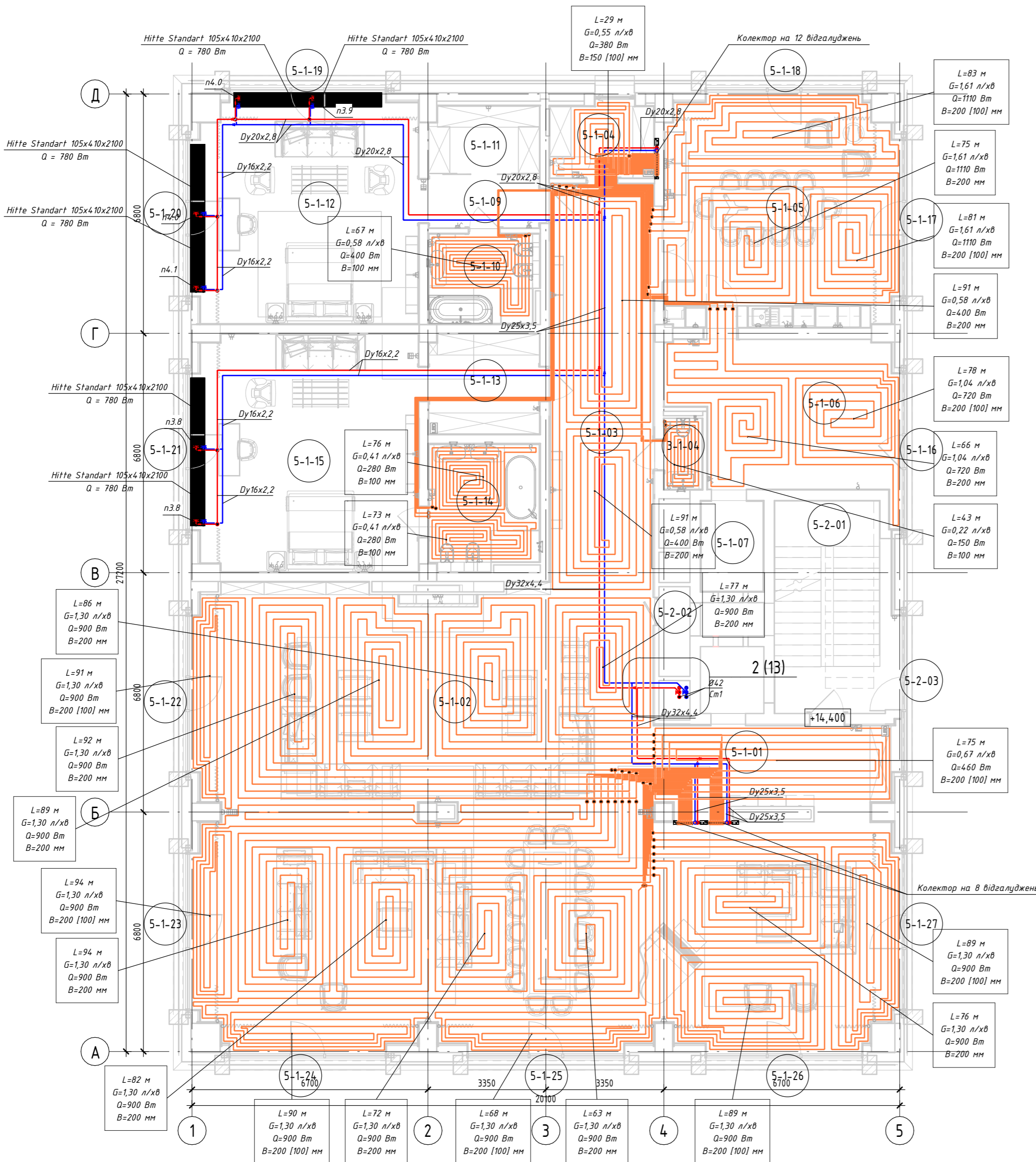


План 5-го поверху на відм. 14.400 (1 : 100)



Експлікація приміщень 5 поверху			
Номер	Найменування приміщення	Площа	Катег. приміщ.
5-1-01	Передпокії	18,34	
5-1-02	Вітальня	220,14	
5-1-03	Коридор	32,87	
5-1-04	Комора	6,03	
5-1-05	Кухня	44,33	
5-1-06	Кухня професійна	25,89	
5-1-07	Комора	4,53	
5-1-09	Передпокії	4,94	
5-1-10	С/В	7,78	
5-1-11	Гардероб	5,89	
5-1-12	Спальня	42,33	
5-1-13	Передпокії	8,90	
5-1-14	С/В	10,88	
5-1-15	Спальня	43,62	
5-2-01	сходова клітка	21,41	
5-2-02	тех. приміщення	2,24	
		500,11	

УМОВНІ ПОЗНАЧКИ ТА ПРИМІТКИ НА ПЛАНАХ:

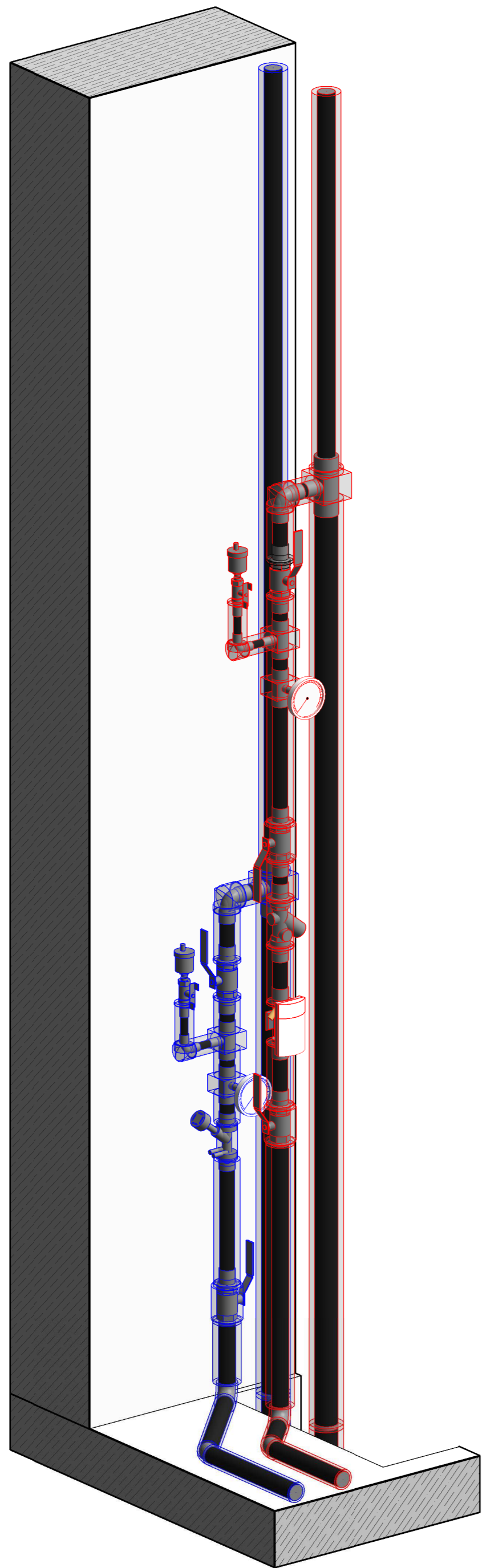
- Умовні позначки виносок теплих підлог:**
- L=76.5 м - довжина трубопроводу теплої підлоги в приміщенні та транзити від гребінки до приміщення;
 - G=0,96 л/хв - витрата теплоносія в контурі теплої підлоги;
 - Q=800 Вт - теплове навантаження контуру теплої підлоги;
 - B=200 [100] мм - крок укладання трубопроводу теплої підлоги в середині приміщення (біля вікна)

- Умовні позначки трубопроводів:**
- подаючий трубопровід системи опалення, T1, t=70 °C;
 - зворотній трубопровід системи опалення, T2, t=50 °C;
 - трубопровід контуру теплих підлог, t=45/35 °C;
- Dу16x2,2 - поліетиленовий трубопровід номінальним діаметром 16 мм;
Ф64 - сталевий трубопровід номінальним діаметром 64 мм

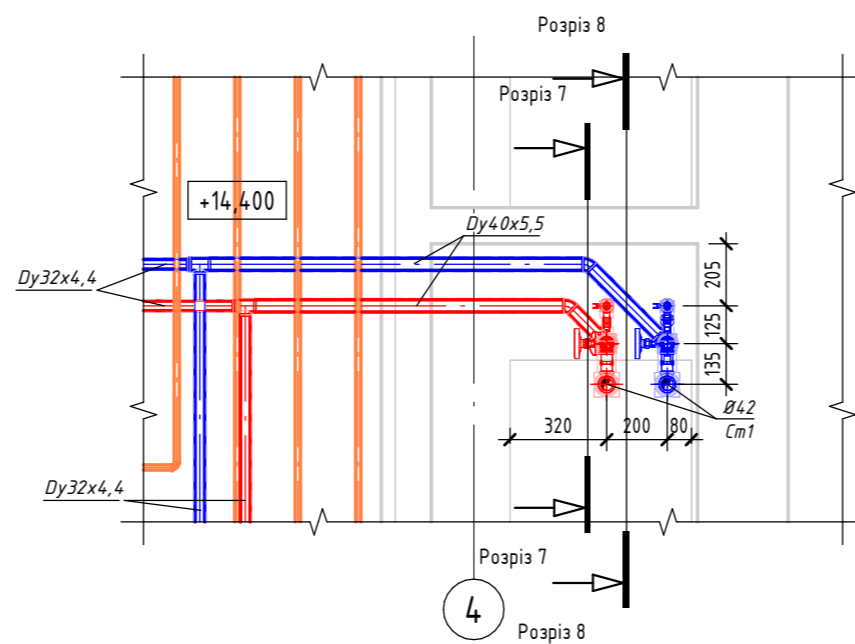
- Примітки:**
- Усі трубопроводи системи теплих підлог (Т.П.), що прокладаються в бетонній підготовці підлоги, виконати з полімерних труб RAUTHERM S (Rehauf) для систем обігріву поверхонь, діаметром Ду17x2; транзитні ділянки трубопроводів Т.П. ізолювати в пластиковій гофрованій ізоляції типу "Пешель" для прихованої прокладки у підготовці підлоги, захисту від механічних пошкоджень та теплових подовжень. Довжина трубопроводів Т.П. у високях вказана безпосередньо на пляшу укладання та включає довжину трубопроводу від розподільчої гребінки до пляші Т.П.;
 - Усі горизонтальні поверхові трубопроводи системи опалення СО, що прокладаються в бетонній підготовці підлоги, виконати з полімерних труб RAUTITAN flex (Rehauf) та ізолювати в пластиковій гофрованій ізоляції типу "Пешель" для прихованої прокладки у підготовці підлоги, захисту від механічних пошкоджень та теплових подовжень;
 - Усі поверхові шафи розподілу теплоносія забезпечити краном для заливки та наповнення системи автоматичними повітряспушниками;
 - Транзитні трубопроводи, які прокладаються вертикально в шахті виконати із оцинкованих трубопроводів KAN-therm Steel (або аналог) з прес-фінгангами;
 - Усі металеві трубопроводи ізолюються теплоізоляцією K-Flex ST товщ. 13 мм.;
 - При перетині напірних трубопроводів міжповерхових плит перекриття, стін та перегородок проектом передбачено встановлення гільз. Кільцевий отвір між гільзою та ізоляцією трубопроводу закладається негорючим матеріалом;
 - У місці проходження металевими трубопроводами деформаційного шва передавати встановлення вібро-компенсаційної вставки відповідного діаметра

31/01-25 - ОБ.1				
Будівництво багатofункціонального комплексу за адресою вул. Мічуріна 44, Печерського району м. Києва				
Зм.	Кіл.уч.	Арк.	№ док.	Підпис
Г.І.П.				06.25
Розробив	Ізюменко			06.25
Перевірив				06.25
Опалення.				
План 5-го поверху на відм. 14.400				
Н.контроль				06.25

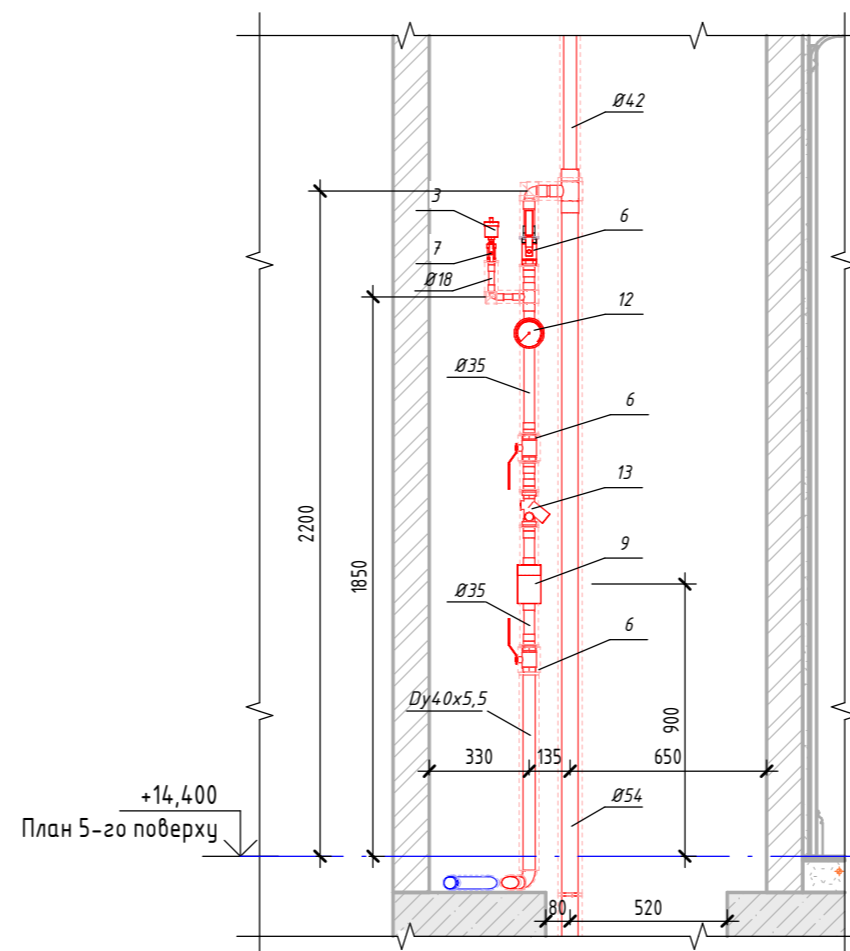
Гребінка 5 поверху (Зд)



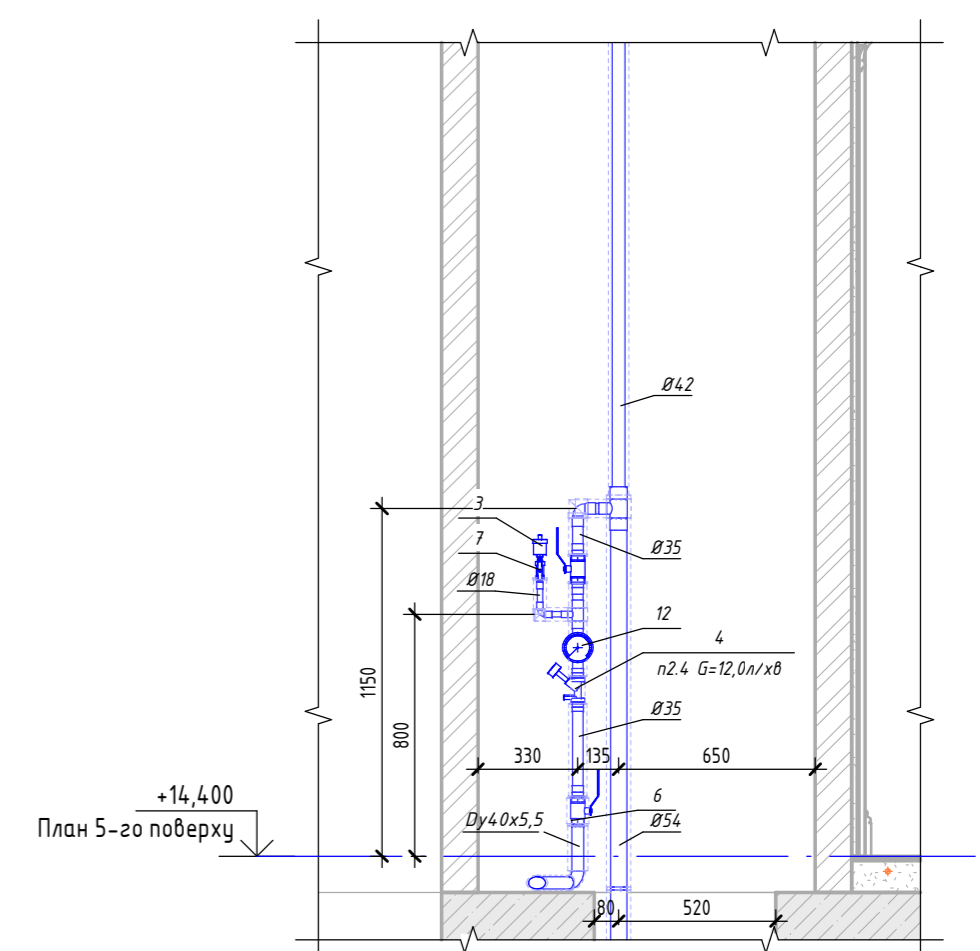
Фрагмент плану на відм. 14.400. (1 : 25)



Розріз 7 (1 : 25)



Розріз 8 (1 : 25)

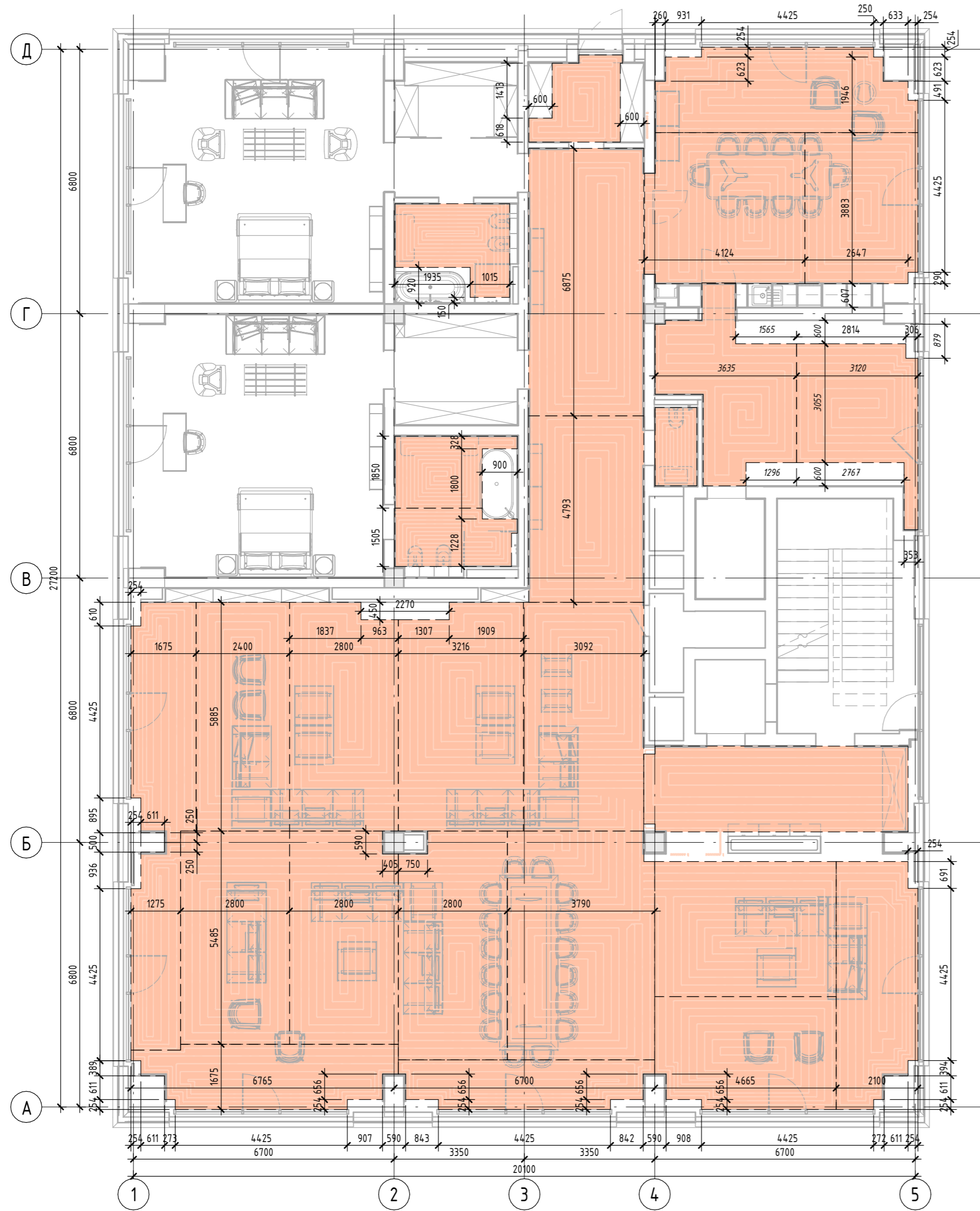


Арматура гребінки 5 поверху					
Поз.	Найменування	Марка	Од. вим.	Кільк.	Примітки
Автоматичний повітроспусник:					
3	Ø15		шт.	2	
Балансуювальний клапан з відбуваною діафрагмою та вимірвальними штуцерами:					
4	Ø20	STRÖMAX 4017 M	шт.	1	
Кран кульовий муфтовий з важільною ручкою:					
6	Ø32		шт.	5	
Кран кульовий муфтовий, ручка-метелик:					
7	Ø15		шт.	2	
Лічильник тепла ультразвуковий різб. (Тmax=150°C, Qp=0,6м³/ч, з архіватором, модуль WZU-485E-MOD, в комплекті з термометроворядвачами Р1500, трійником та комплектом штуцерів RA 1/2"x3/4" (матеріал-латунь) Frigotech) DN15. Електроспоживання 30 Вт, 220В/1ф/50Гц:					
9	Ø15	Ultraheat	компл.	1	
Термометр біметалевий, осьовий, діапазон 0..120°C:					
12	Ø15		шт.	2	
Фільтр-грязьовик, розмір комірки 0,5 мм:					
13	Ø32		шт.	1	

31/01-25 - ОВ.1					
Будівництво багатofункціонального комплексу за адресою вул. Мічуріна 44, Печерського району м. Києва					
Зм.	Кіл.ч.	Арк.	№ док.	Підпис	Дата
Розробив		Ізюменко			06.25
Перевірив					06.25
Н. контроль					06.25
Опалення.				Р	13
Розрізи 7, 8. Гребінка 5 поверху (Зд)					

Позбавлено
Зам. інв. №
Підп. та дата
Інв. № ориг.

План 5-го поверху на відм. 14.400. Плани контурів теплих підлог та деформаційних швів (1 : 100)



Експлікація приміщень 5 поверху			
Номер	Найменування приміщення	Площа	Катег. приміщ.
5-1-01	Передпокій	18,34	
5-1-02	Вітальня	220,14	
5-1-03	Коридор	32,87	
5-1-04	Комора	6,03	
5-1-05	Кухня	44,33	
5-1-06	Кухня професійна	25,89	
5-1-07	Комора	4,53	
5-1-09	Передпокій	4,94	
5-1-10	С/В	7,78	
5-1-11	Гардероб	5,89	
5-1-12	Спальня	42,33	
5-1-13	Передпокій	8,90	
5-1-14	С/В	10,88	
5-1-15	Спальня	43,62	
5-2-01	сходова клітка	21,41	
5-2-02	тех. приміщення	2,24	
		500,11	

№в. № орг.	Підп. та дата	Зам. інв. №	Позовжено
------------	---------------	-------------	-----------

31/01-25 - 0В.1					
Будівництво багатфункціонального комплексу за адресою вул. Мічуріна 44, Печерського району м. Києва					
Зм.	Кіл.ч.	Арк.	№док.	Підпис	Дата
Розробив		Ізюменко			06.25
Перевірів					06.25
Н.контроль					06.25
Опалення.				Стадія	Аркцш
				Р	19
План 5-го поверху на відм. 14.400. Плани контурів теплих підлог та деформаційних швів				Формат А2А	

Позиція	Найменування та технічна характеристика	Тип, марка, позначення документа, опитувального листа	Код обладнання, виробу, матеріалу	Завод-виготовлювач	Од. виміру	Кільк.	Маса одиниці, кг	Примітка
1	2	3	4	5	6	7	8	9

1. Обладнання 5 поверху

Конвектор опалювальний, для прихованого монтажу, без вентилятора (природня конвекція):

1	Hitte Standart 105x410x2100			Hitte	шт.	6		+ декоративна ґратка
---	-----------------------------	--	--	-------	-----	---	--	----------------------

Насосно-змішувальний блок в комплекті з системою управління Uronog Smatrix Move:

2	В комплекті: - Уроног Smatrix Move контролер; - Датчик температури теплоносія на подачі; - Датчик зовнішньої температури повітря; - 3-х ходовий клапан з електроприводом, Kvs 4,3 м ³ /год; - Частотно-регульований циркуляційний насос; - Підключення первинного контуру: внутрішня різьба 3/4", балансувальний клапан і кульовий кран; - Фітинги на приєднання до системи опалення	Fluvia Move	MPG-10-A-W	Uronog	компл.	3		
---	--	-------------	------------	--------	--------	---	--	--

2. Арматура 5 поверху

Автоматичний повітропусник:

3	Ø15				шт.	4		
---	-----	--	--	--	-----	---	--	--

Балансувальний клапан з вбудованою діафрагмою та вимірвальними штуцерами:

4	Ø20	STRÖMAX 4017 M		Herz	шт.	1		
---	-----	----------------	--	------	-----	---	--	--

Клапан терморегулятора з функцією автоматичного регулювання перепаду тиску та обмеження витрати теплоносія:

5	Ø15 + Термопривід ГЕРЦ 2-х позиційний з кінцевим вимикачем, M28 x 1.5, 230 В, 50 Гц (артикул 17708 87)	HERZ-TS-120-V-SMART + 17708 87		Herz	шт.	6		
---	--	--------------------------------	--	------	-----	---	--	--

Кран кульовий муфтовий з важільною ручкою:

6	Ø32				шт.	5		
---	-----	--	--	--	-----	---	--	--

Кран кульовий муфтовий, ручка-метелик:

7	Ø15				шт.	18		
8	Ø25				шт.	4		

Лічильник тепла ультразвуковий різд. (Tmax=150°C, Qn=0,6м3/ч, з архіватором, модулем WZU-485E-MOD, в комплекті з термоперетворювачами Pt500, трійником та комплектом штуцерів RA 1/2"x3/4" (матеріал-латунь) Frigotech) DN15. Електроспоживання 30 Вт, 220В/1ф/50Гц:

9	Ø15	Ultraheat	T550/UH50-B05Q	Landis+Gyr	компл.	1		
---	-----	-----------	----------------	------------	--------	---	--	--

Погоджено

Зам. інв. №
Підп. та дата
Інв. № ориг.

						31/01-25 - 0В.1-СО-5пов					
Зм.	Кіл.уч.	Арк.	№ док.	Підп.	Дата	Специфікація обладнання та матеріалів. 5 поверху на відм. 14.400					
ГІП					06.25				Стадія	Аркцш	Аркцшів
Розробив		Ізюменко			06.25				Р	С5п-1	
Перевірив					06.25						
Н.контроль					06.25						

Позиція	Найменування та технічна характеристика	Тип, марка, позначення документа, опитувального листа	Код обладнання, виробу, матеріалу	Завод-виготовлювач	Од. виміру	Кільк.	Маса одиниці, кг	Примітка
1	2	3	4	5	6	7	8	9

2. Арматура 5 поверху

Сталевий колектор FM для систем підлогового опалення у комплекті:

- Подаючий і зворотний колектори, два кронштейни, два бічних поворотних вузла з виходами для заповнення / зливу та випуску повітря;
- Входи колекторів виконані з накидною гайкою 1" (включають плоскі ущільнювачі), з можливістю правостороннього або лівостороннього монтажу;
- Виходи на петлі мають зовнішню різьбу 3/4" під євроконус. Відстань між виходами 50 мм;
- Витратоміри зі шкалою від 0 до 5 л/хв, з можливістю повного закриття петлі;
- Зворотний колектор оснащений балансувальними клапанами з можливістю установки виконавчих механізмів;
- Набір різьбових фітінгів типу "Євроконус" + фітінги на приєднання до системи опалення;
- Термoeлектроприводи 220В.

10	На 8 відгалуджень	Vario S		Uronor	компл.	2		
11	На 12 відгалуджень	Vario S		Uronor	компл.	1		
Термометр біметалевий, осьовий, діапазон 0...120°C:								
12	Ø15				шт.	2		
Фільтр-грязьовик, розмір комірки 0,5 мм:								
13	Ø32				шт.	1		
Шафа внутрішня для колекторів теплої підлоги розмірами:								
14	929x735x107mm				шт.	2		
15	1150x735x107mm				шт.	1		

3. Фасонні вироби для трубопроводів 5 поверху

Відвод металевий (прес-фітінг)

16	Ø18	KAN-therm Steel		KAN	шт.	2		
17	Ø35	KAN-therm Steel		KAN	шт.	2		
Перехід металевий (прес-фітінг)								
18	Ø18/Ø15 (Ø15-різьба)	KAN-therm Steel		KAN	шт.	2		
19	Ø35/Ø15 (Ø15-різьба)	KAN-therm Steel		KAN	шт.	2		
20	Ø35/Ø20 (Ø20-різьба)	KAN-therm Steel		KAN	шт.	2		
21	Ø35/Ø32 (Ø32-різьба)	KAN-therm Steel		KAN	шт.	10		
22	Ø54/Ø42	KAN-therm Steel		KAN	шт.	2		

Трійник металевий (прес-фітінг)

23	Ø35/Ø35/Ø15 (Ø15-різьба)	KAN-therm Steel		KAN	шт.	2		
24	Ø35/Ø35/Ø18	KAN-therm Steel		KAN	шт.	2		
25	Ø54/Ø54/Ø35	KAN-therm Steel		KAN	шт.	2		

Відвод пластиковий

26	Dу16 + обжимні кільця	RAUTITAN		Rehau	шт.	26		
27	Dу20 + обжимні кільця	RAUTITAN		Rehau	шт.	8		
28	Dу25 + обжимні кільця	RAUTITAN		Rehau	шт.	6		
29	Dу32 + обжимні кільця	RAUTITAN		Rehau	шт.	4		
30	Dу40 + обжимні кільця	RAUTITAN		Rehau	шт.	4		

Перехід пластиковий

31	Dу16/Ø15 + обжимні кільця (Ø15-різьба)	RAUTITAN		Rehau	шт.	12		
32	Dу20/Dу16 + обжимні кільця	RAUTITAN		Rehau	шт.	2		
33	Dу20/Ø15 + обжимні кільця (Ø15-різьба)	RAUTITAN		Rehau	шт.	4		

						31/01-25 - OB.1-CO-5noB		Аркуш
Зм.	Кіл.уч.	Арк.	№ док.	Підпис	Дата			C5n-2

Погоджено
Зам. інв. №
Підп. та дата
Інв. № ориг.

Позиція	Найменування та технічна характеристика	Тип, марка, позначення документа, опитувального листа	Код обладнання, виробу, матеріалу	Завод-виготовлювач	Од. виміру	Кільк.	Маса одиниці, кг	Примітка
1	2	3	4	5	6	7	8	9

3. Фасонні вироби для трубопроводів 5 поверху

34	Dу25/Dу20 + обжимні кільця	RAUTITAN		Rehau	шт.	6		
35	Dу32/Dу25 + обжимні кільця	RAUTITAN		Rehau	шт.	4		
36	Dу40/Dу32 + обжимні кільця	RAUTITAN		Rehau	шт.	4		
Трійник пластиковий								
37	Dу16 + обжимні кільця	RAUTITAN		Rehau	шт.	4		
38	Dу20/Dу20/Dу16 + обжимні кільця	RAUTITAN		Rehau	шт.	4		
39	Dу25/Dу25/Dу20 + обжимні кільця	RAUTITAN		Rehau	шт.	2		
40	Dу32/Dу32/Dу16 + обжимні кільця	RAUTITAN		Rehau	шт.	2		
41	Dу32/Dу32/Dу25 + обжимні кільця	RAUTITAN		Rehau	шт.	2		
42	Dу40/Dу40/Dу32 + обжимні кільця	RAUTITAN		Rehau	шт.	2		

4. Трубопроводи 5-го поверху

Трубопроводи RAUTHERM S для систем обігріву поверхонь + комплект скоб-кріплень. Шорсткість k=0,007 мм.:

43	Dу17x2.0	RAUTHERM S		Rehau	м.	2780,8		
----	----------	------------	--	-------	----	--------	--	--

Трубопроводи RAUTITAN flex для систем водопостачання та опалення + комплект скоб-кріплень. Шорсткість k=0,007 мм.:

44	Dу16x2.2	RAUTITAN flex		Rehau	м.	60,9		
45	Dу20x2.8	RAUTITAN flex		Rehau	м.	42,9		
46	Dу25x3.5	RAUTITAN flex		Rehau	м.	22,9		
47	Dу32x4.4	RAUTITAN flex		Rehau	м.	35		
48	Dу40x5.5	RAUTITAN flex		Rehau	м.	4,5		

Трубопроводи із вуглцевої сталі STEEL системи KAN-therm, оцинковані зовні, Траб = 110 град. + комплект кріплень (у разі застосування ущільнювальних кілець Viton Траб = 180 град.), Pmax = 1,6 МПа. З'єднання Press.:

49	Ø15	KAN-therm Steel		KAN	м.	0,3		
50	Ø18	KAN-therm Steel		KAN	м.	0,4		
51	Ø35	KAN-therm Steel		KAN	м.	2,3		
52	Ø42	KAN-therm Steel		KAN	м.	5,4		
53	Ø54	KAN-therm Steel		KAN	м.	4,6		

5. Матеріали 5 поверху

54	Мат-теплоізоляція для теплої підлоги, з фольгою та розміткою, товщ. 30 мм.				м2.	445		
----	--	--	--	--	-----	-----	--	--

Ізоляція із вспіненого синтетичного каучуку товщ. 13 мм для трубопроводів:

55	Ø18	K-Flex ST		K-Flex	м.	0,4		
56	Ø35	K-Flex ST		K-Flex	м.	2,3		
57	Ø40	K-Flex ST		K-Flex	м.	1,0		
58	Ø42	K-Flex ST		K-Flex	м.	5,4		
59	Ø54	K-Flex ST		K-Flex	м.	4,6		

Гофрований пешель пластиковий:

60	Ø16				м.	475,3		
61	Ø20				м.	42,9		
62	Ø25				м.	22,9		

Зм.	Кіл.уч.	Арк.	№ док.	Підпис	Дата

31/01-25 - OB.1-CO-5nov

Аркуш

C5n-3

Погоджено

Зам. інв. №

Підп. та дата

інв. № ориг.

Позиція	Найменування та технічна характеристика	Тип, марка, позначення документа, опитувального листа	Код обладнання, виробу, матеріалу	Завод-виготовлювач	Од. виміру	Кільк.	Маса одиниці, кг	Примітка
1	2	3	4	5	6	7	8	9
63	Ø32				м.	35,0		
64	Ø40				м.	3,5		

Погоджено

Зам. інв. №

Підп. та дата

Інв. № ориг.

Примітки:

1. Тип та виробника запорно-вимірювальної арматури та фітингів до них уточнюється виконавцем робіт (монтажною організацією);
2. Під час розробки проекту виконання робіт (ПВР) уточнюються кріплення мереж.

Зм.	Кіл.уч.	Арк.	№ док.	Підпис	Дата	31/01-25 - ОВ.1-СО-5нов	Аркуш
							С5п-4