

ТОВ "ІНСТАРГРУПП"

РЕМОНТНІ РОБОТИ ОБ'ЄКТА, МІСЦЕ РОЗТАШУВАННЯ: М. КАМ'ЯНЕЦЬ-ПОДІЛЬСЬКИЙ
(ХМЕЛЬНИЦЬКА ОБЛ.), ВУЛ. ІВАНА ФРАНКА, 40

РОБОЧИЙ ПРОЕКТ

ЕЛЕКТРОТЕХНІЧНЕ РІШЕННЯ

05-06/25-2025 - ЕТР

ТОВ "ІНСТАРГРУПП"

РЕМОНТНІ РОБОТИ ОБ'ЄКТА, МІСЦЕ РОЗТАШУВАННЯ: М. КАМ'ЯНЕЦЬ-ПОДІЛЬСЬКИЙ
(ХМЕЛЬНИЦЬКА ОБЛ.), ВУЛ. ІВАНА ФРАНКА, 40

РОБОЧИЙ ПРОЕКТ

ЕЛЕКТРОТЕХНІЧНЕ РІШЕННЯ

05-06/25-2025 - ЕТР

ГОЛОВНИЙ ІНЖЕНЕР ПРОЕКТУ

ВІДОМІСТЬ РОБОЧИХ КРЕСЛЕНЬ ОСНОВНОГО КОМПЛЕКТУ 05-06/25-2025 - ЕТР

Аркуш	Найменування	Примітка
1.1	Загальні дані (початок)	
1.2	Загальні дані (закінчення)	
2	Схема електрична принципова ввідно розподільчого пристрою ВРП	
3	Схема електрична принципова щита аварійного ЩА	
4	Схема електрична принципова щита освітлення ЩО	
5	Схема електрична принципова щита зовнішнього освітлення ЩЗО	
6	Схема електрична принципова силового щита ЩС	
7	Схема електрична принципова силового щита кас та комп'ютерної техніки ЩСК	
8	Схема електрична принципова силового щита бонет ЩБ	
9	Схема електрична принципова силового щита холодильних систем ЩХС	
10	Схема електрична принципова силового щита технології випічки ЩТВ	
11.1	Схема електрична принципова силового щита вентиляції (початок)	
11.2	Схема електрична принципова силового щита вентиляції (закінчення)	
12	Схема електрична принципова силового щита кондиціонування	
13	Схема електрична принципова силового щита електричного опалення ЩЕО	
14	Схема електрична принципова силового щита пожежної безпеки ЩПБ	
15	Умовні позначення	
16	Схема основної системи зрівнювання потенціалів	
17	План розподільчої мережі на відм. 0.000; М1:100	
18	План розподільчої мережі на відм. -4.000; М1:100	
19	План електроосвітлення на відм. 0.000; М1:100	
20	План електроосвітлення на відм. -4.000; М1:100	
21	План зовнішнього електроосвітлення на відм. 0.000. М1:500	
22	План силової мережі на відм. 0.000; М1:100	
23	План силової мережі на відм. -4.000; М1:100	
24	План мережі вентиляції, кондиціонування та протипожежних заходів (димовидалення) на відм. 0.000; М1:100	
25	План мережі вентиляції, кондиціонування та протипожежних заходів (димовидалення) на відм. -4.000; М1:100	

ВІДОМІСТЬ ОСНОВНИХ КОМПЛЕКТІВ КРЕСЛЕНЬ

Позначення	Найменування	Примітка
05-06/25-2025 - ЕТР	Магазин продовольчих та непродовольчих товарів	

ВІДОМІСТЬ ПОСИЛАЮЧИХ ТА ПРИКЛАДЕНИХ ДОКУМЕНТІВ

Позначення	Найменування	Примітка
<u>Посилаючі документи</u>		
ПУЕ-2017	Правила улаштування електроустановок	
ДБН В.2.5-23-2010	Проектування електрообладнання об'єктів цивільного призначення	
ДСТУ Б В. 2.5-82-2016	Електробезпека в будівлях і спорудах	
ДНАОП 40.1-1.32-01	Правила будови електроустановок. Електрообладнання спеціальних установок	
ДБН В.2.5-28-2018	Природне та штучне освітлення	
<u>Прикладені документи</u>		
04.2025-ЕТР.С	Схема обладнання виробів та матеріалів	
	Схема та специфікація світильників торговельного залу	

Зам. інв. №
Підпис і дата
Інв. № ориг.

05-06/25-2025 - ЕТР						
Зміни	Кільк.	Лист	№док.	Підп.	Дата	
Ремонтні роботи об'єкта, місце розташування: м. Кам'янець-Подільський (Хмельницька обл.), вул. Івана Франка, 40						
ГАП		Старцева І.				
ГП						
Розробив						
Перевірив						
Н.контр.						
Магазин продовольчих та непродовольчих товарів				Стадія	Аркуш	Аркушів
				РП	1.1	25
Загальні дані (початок)				ТОВ "ІНСТАРГРУПП"		

ЗАГАЛЬНІ ВКАЗІВКИ

РОЗРАХУНОК ЕЛЕКТРИЧНИХ НАВАНТАЖЕНЬ МАГАЗИНУ

№ п/п	Найменування споживачів	Рвст кВт	Кп	cosφ	tgφ	Електричне навантаження		
						Pr кВт	Q квар	S кВ·А
	Магазин							
1	Зовнішнє робоче електроосвітлення	2,30	0,70	0,95	0,33	1,61	0,53	1,70
2	Внутрішнє робоче електроосвітлення	5,46	0,90	0,95	0,33	4,91	1,62	5,17
3	Аварійне електроосвітлення	2,05	1,00	0,95	0,33	2,05	0,68	2,16
4	Побутові, штепсельні розетки	21,32	0,50	0,85	0,62	10,66	6,61	12,54
5	Вентиляція та опалення(взимку)	52,76	0,60	0,95	0,35	31,66	11,08	33,54
6	Кондиціонування(літо)	58,50	0,65	0,90	0,48	38,03	18,25	42,18
7	Холодильне обладнання	43,54	0,60	0,90	0,48	26,12	12,54	28,98
8	Відділ випічки	22,52	0,95	0,95	0,33	21,39	7,06	22,53
9	Пожежна сигналізація	0,10	1,00	0,85	0,62	0,10	0,06	0,12
10	Охоронна сигналізація	0,20	1,00	0,85	0,62	0,20	0,12	0,24
11	Електричний обігрів(взимку)	10,00	1,00	1,00	0,00	10,00	0,00	10,00
12	Касове та комп'ютерне обладнання	5,47	1,00	0,85	0,62	5,47	3,39	6,44
13	Автоматичні двері вх. група	0,60	1,00	0,85	0,62	0,60	0,37	0,71
14	Пожежні заходи	0,50	1,00	0,85	0,62	0,50	0,31	0,59
15	Поштомат	2,50	1,00	0,85	0,62	2,50	1,55	2,94
16	Кавомашина	2,00	1,00	1,00	0,00	2,00	0,00	2,00
	Усього взимку	171,32	0,70	0,92	0,41	119,78	45,93	129,64
	Усього літом	167,06	0,70	0,91	0,47	116,15	53,10	128,28
	Усього по магазину	171,32	0,70	0,92	0,41	119,78	45,93	129,64
	потужність УКРП						28,50	
	потужність після компенсації			0,99	0,15	119,78	17,43	121,04

Даний розділ проекту розроблений на підставі креслень будівельної, сантехнічної і технологічної частин проекту.

Проектом передбачається підключення силових технологічних і сантехнічних струмоприймачів і електроосвітлення, відключення вентсистем під час пожежі.

Основні показники проекту:

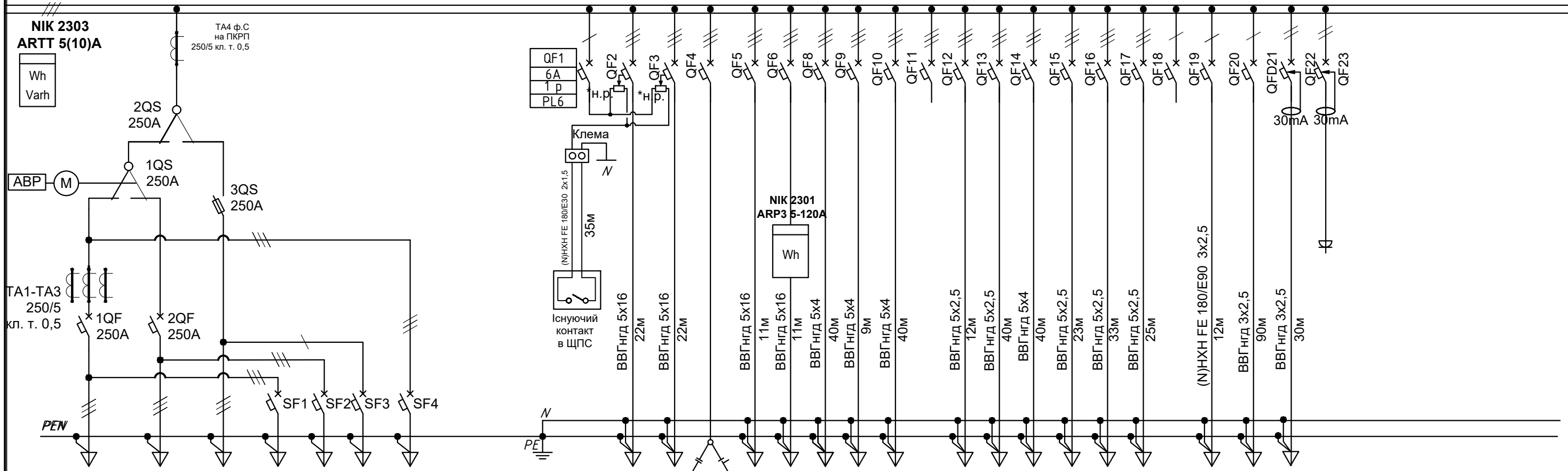
- Напруга мережі 380 / 220В з глухозаземленою нейтраллю (система заземлення TN-C-S).
- Сумарна розрахункова потужність та розрахунковий струм магазину: $\Sigma P_p = 119,78$ кВт,
- Річне споживання активної електричної енергії магазину складає 521883 кВт/год
- За ступенем надійності електропостачання електроприймачів магазину відносяться до II та III категорії.
- Облік витрат електроенергії передбачається загальний в електрощитовій магазину.
- Для розподільчих пристроїв прийняті щити індивідуального виготовлення, з металеву оболонкою т. ЩРв(н) з автоматичними вимикачами, диференційними реле та диференційними автоматами.
- Для пускозахисних апаратів прийняті окремо стоячі магнітні пускачі та автоматичні вимикачі на групових щитках.
- Розподільчі силові та контрольні мережі виконуються:
 - кабелем, з мідними жилами, в ПВХ оболонці, що не підтримує горіння та не виділяє їдкою диму марки ВВГнгд, категорія вогнестійкості А (витримує вплив полум'я на протязі 40 хвилин) та вогнестійким кабелем підвищеної безпеки (N)НХН FE 180/E30, категорія вогнестійкості А в металевому лотку та по стелі в гофротубі.
- Спуски кабелів до обладнання та апаратів захистити металевими лотками або гофрорукавами.
- Прохід кабелів через вогнестійкі перегородки виконати в металевих гільзах з подальшим закладенням їх нормованими вогнестійкими проходками з межею вогнестійкості не менше нормованої межі вогнестійкості огорджувальних конструкцій (по EI). (ДБН В.1.1-7-2016).
- Прокладка кабелів до бонет здійснюється в лотках по стелі та по підлозі.
- Світлотехнічний розрахунок виконаний методом питомої потужності, відповідно до вимог ДБН В.2.5-28-2018 "Природне та штучне освітлення".
- Проектом передбачено робоче та аварійне (евакуаційне) освітлення.
- Мережі освітлення виконано:
 - кабелем ВВГнгд та шинопроводами (треки) для світлодіодних ламп (торговий зал);
 - кабелем ВВГнгд приховано по стінах і стелях (АПК, складські та допоміжні приміщення).
- Керування освітленням прийнято від групових щитків, а також вимикачами за місцем встановлення.
- Основним заходом захисту від ураження електрострумом є занулення. Для занулення використовується окрема жила нульового захисного (РЕ) провідника. Додатково до занулення, всі металеві неструмоведучі частини електрообладнання підлягають заземлення шляхом з'єднання з металеву смугою внутрішнього контуру заземлення, який з'єднується з існуючим зовнішнім контуром заземлення.
- Внутрішній контур заземлення виконати в електрощитовій, агрегатної та вентиляційній сталлюю смугою 4x40мм², прокладеної на висоті 300мм від статі, а в коридорі АПК - мідним голим проводом МГ-4 по плінтусу і підключити його до існуючого зовнішньому контуру заземлення.
- Розеткова мережа захищена диференціальним реле т.ID (УЗО) з струмом витоку 30 мА.
- Згідно п.7.1 ДБН А.2.2.3-2014 приховані роботи підлягають огляду, зі складанням актів на приховані роботи за переліком в ПТЕ-2009.
- Проект виконаний у відповідності з діючими нормами, правилами і стандартами.

Проект виконано згідно з нормами, правилами, інструкціями та державними стандартами у відповідності з вимогами екологічних, вибухопожежних норм безпеки, діючих на території України, які забезпечують безпечну експлуатацію систем за умови виконання передбачених проектом заходів

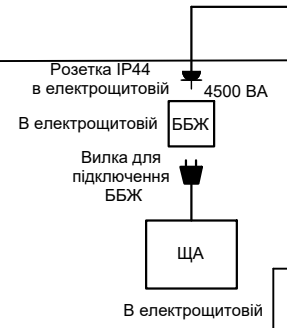
Головний інженер проекту _____

Зам. інв. №	
Підпис і дата	
Інв. № ориг.	

						05-06/25-2025 - ЕТР			
						Ремонтні роботи об'єкта, місце розташування: м. Кам'янець-Подільський (Хмельницька обл.), вул. Івана Франка, 40			
Зміни	Кільк.	Лист	№док.	Підп.	Дата				
ГАП		Старцева І.				Магазин продовольчих та непродовольчих товарів	Стадія	Аркуш	Аркушів
ГІП							РП	1.2	
Розробив									
Перевірив						Загальні дані (закінчення)	ТОВ "ІНСТАРГРУПП"		
Н.контр.									



Ном. струм	250A	250A	250A	6A	6A	6A	20A		80A	80A	63A	80A	63A	32A	32A	32A	25A	25A	25A	32A	20A	20A	20A	25A	25A	16A	16A	16A							
Кіл-сть полюсів	3р	3р	3р	3р	3р	1р	3р		3р	3р	3р	3р	3р	3р	3р	3р	3р	3р	3р	3р	3р	3р	3р	1р	1р	1р	1р	1р							
Серія	NBS	NBS	RBK1	QF	QF	QF	QF		QF н.р	QF н.р	QF	QF	QF	QF	QF	QF	QF	QF	QF	QF	QF	QF	QF	QF	QF	QF	QFD	QFD							
Найменування приєднання	Ввід 1 Живлення	Ввід 2 від стаціонарної ДЕС	Ввід від пересувної ДЕС	Індикація напруги на вводі №1	Індикація напруги на вводі №2	Індикація напруги на вводі №3	Живлення власних потреб ДЕС		ЩВ	ЩКонд	ПКРП 0,4 28,5/2,5 кВар (1;2,5;5;5;5;10)	ЩХС	ЩТВ	ЩС	ЩБ	ЩО	Резерв	ЩЗО	ЩСК	ЩЕО	ЩВЛ	ЩКП	Каомашина	Резерв	ЩА	Автоматичні двері вхідної групи	Розетка гідралічний прес	Розетка							
Рв, кВт								52,76	58,50			30,50	24,96	15,57	10,60	5,31		4,80	5,47	10,00	2,20	2,20	2,00		2,85	0,60	1,50								
Рр, кВт								44,85	43,88			30,50	23,71	14,01	10,60	4,78		3,84	5,47	10,00	2,20	2,20	2,00		2,85	0,60	1,50								
Ір, А								75,80	74,16			57,99	40,08	25,08	18,97	8,08		6,49	9,79	15,21	5,15	5,15	3,38		16,19	3,41	8,03								



* - При зникненні напруги на вводі №1 АВР повинен перевести рубильник на живлення від стаціонарної ДЕС, яка повинна запрацювати автоматично

* - автоматичний вимикач з незалежним розчіплювачем. Електромагнітна катушка незалежного розчіплювача, на 230В, підключена в схему щита ВРП . Вивести на клеми 2 контакта при замиканні яких незалежний розчеплювач повинен спрацювати.

	ЗИМА	ЛІТО	Всього помагашину після компенсації
Рв, кВт	171,32	167,06	171,32
Рр, кВт	119,78	116,15	119,78
Ір, А	198,05	194,15	184,04
Кп	0,70	0,70	0,70
cosφ	0,92	0,91	0,99

						05-06/25-2025 - ЕТР					
						Ремонтні роботи об'єкта, місце розташування: м. Кам'янець-Подільський (Хмельницька обл.), вул. Івана Франка, 40					
Зміни	Кільк.	Лист	Недок.	Підп.	Дата				Стадія	Аркуш	Аркушів
ГАП	Старцева І.					Магазин продовольчих та непродовольчих товарів			РП	2	
ГІП											
Розробив											
Перевірив											
Н.контр.						Схема електрична принципова ввідно розподільчого пристрою ВРП			ТОВ "ІНСТАРГРУПП"		

Зам. інв. №

Підпис і дата

Інв. № ориг.

ЩА
ЩРН-24

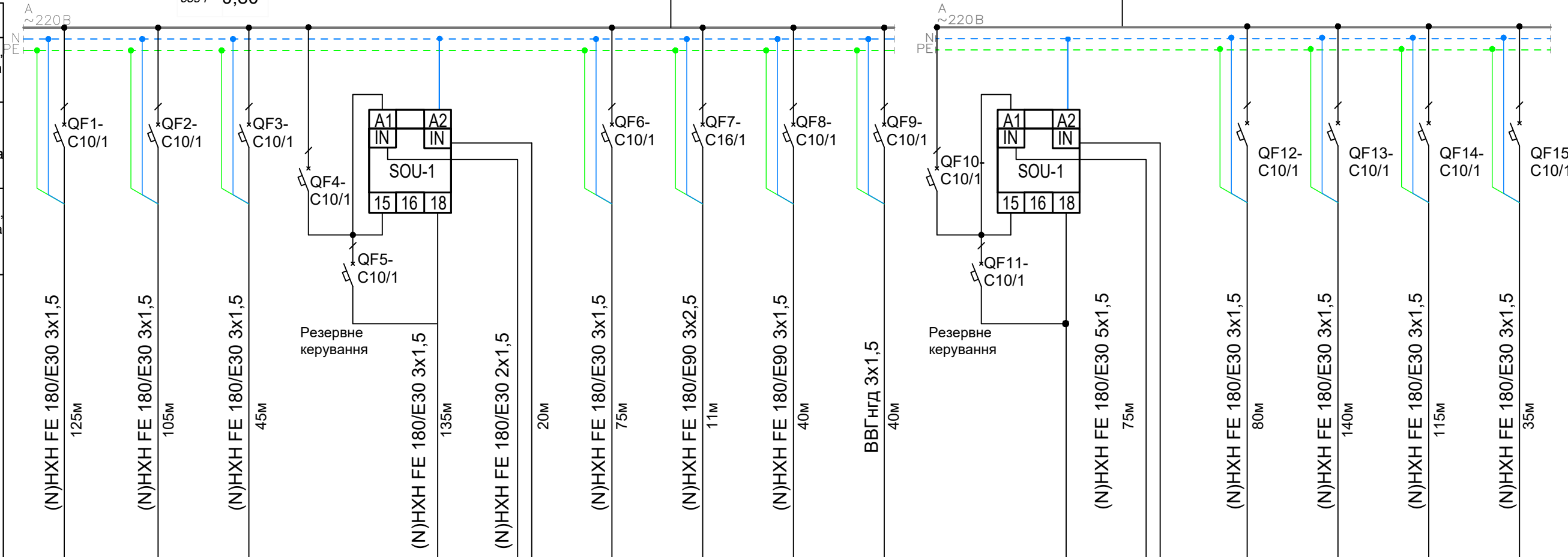
$P_B = 2,85$
 $P_p = 2,85$
 $I_p = 16,17$
 $\cos f = 0,80$

Ввід від ББЖ (в щитовій) ~220В, 50Гц
QF - C20/1 (N)HXH FE 180/E90 3x2,5
e.control.w04m 5(45)A Wh

Дані мережі живлення

Шинопровід, розподільний пункт	Позначення, тип, Іном, А розчеплювач або плавка вставка, А
Апарат лінії, що відходить	Позначення, тип, Іном, А розчеплювач або плавка вставка, А

Марка і переріз провідника	Маркування і довжина ділянки мережі
----------------------------	-------------------------------------



Електроприймач	Умове позначення на плані	⊗	⊗	⊗		⊗	⊖	⊗	⊖	⊖		⊗	⊖	⊗	⊗	⊗	⊗	
	Номер за планом	A1	A2	A3		A4	СД	A5	ЩПБ	ЩСП	ЩСО		АО1	СД	АО2	АО3	АО4	АО5
Спосіб прокладки	л., г. тр.	л., г. тр.	л., г. тр.		л., г. тр.			л., г. тр.	л.	л.	л.		л., г. тр.		л., г. тр.	л., г. тр.	л., г. тр.	л., г. тр.
P_p , кВт	0,23	0,24	0,06		0,06			0,17	0,50	0,10	0,20		0,05		0,20	0,53	0,39	0,11
Uн, В	220	220	220		220			220	220	220	220		220		220	220	220	220
I_p , А	1,18	1,21	0,30		0,30			0,88	3,50	0,70	1,40		0,27		1,00	2,68	1,94	0,56
Найменування механізму за планом	АПК (корид., операт., інкасац., кім. відеон.)	Склади, завантажувальна	Електрощитова, вентиляційна	Резервне керування антивандальні світильники	Антивандальні світильники	Сутінковий датчик	Світильники сходових клітин, шахти підйомник	Щит пожежної безпеки ЩПБ	Щит пожежної сигналізації	Щит охоронної сигналізації	Резервне керування тамбур вхідної групи	Тамбур вхідної групи	Сутінковий датчик	Торгівельний зал	Торгівельний зал	Торгівельний зал	Торгівельний зал	Відділ випічки

Зам. інв. №	
Підпис і дата	
Інв. № ориг.	

05-06/25-2025 - ЕТР						
Ремонтні роботи об'єкта, місце розташування: м. Кам'янець-Подільський (Хмельницька обл.), вул. Івана Франка, 40						
Зміни	Кільк.	Лист	Недок.	Підп.	Дата	
ГАП	Старцева І.					
ГІП						
Розробив						
Перевірив						
Н.контр.						
Магазин продовольчих та непродовольчих товарів				Стадія	Аркуш	Аркушів
Схема електрична принципова щита аварійного ЩА				РП	3	
ТОВ "ІНСТАРГРУПП"						

ЩО
ЩРВ-36
P_B = 5,31
P_p = 4,78
I_p = 8,08
cos φ = 0,90

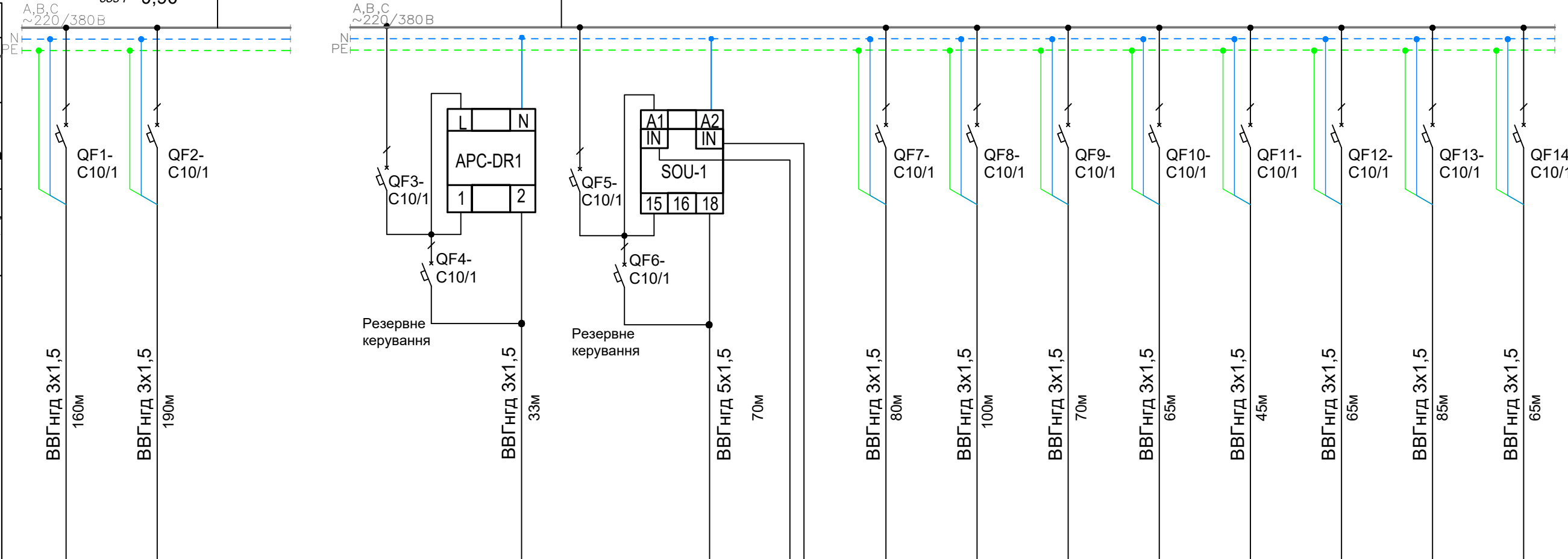
Ввід від ВРП ~380/220В, 50Гц
ВВГнгд 5х4

ЦЭ6804-U/1 MP31
380 10(100)A

Дані мережі живлення

Шинопровід, розподільний пункт	Позначення, тип, Іном, А, розчеплювач або плавка вставка, А
	Тип, напруга, переріз (шинопровід), розрах. струм, А, встановлена потужність, кВт
Апарат лінії, що відходить	Позначення, тип, Іном, А, розчеплювач або плавка вставка, А

Марка і переріз провідника	ВВГнгд 3х1,5 160м	ВВГнгд 3х1,5 190м	ВВГнгд 3х1,5 33м	ВВГнгд 5х1,5 70м	ВВГнгд 3х1,5 80м	ВВГнгд 3х1,5 100м	ВВГнгд 3х1,5 70м	ВВГнгд 3х1,5 65м	ВВГнгд 3х1,5 45м	ВВГнгд 3х1,5 65м	ВВГнгд 3х1,5 85м	ВВГнгд 3х1,5 65м
Маркування і довжина ділянки мережі												



Електроприймач	Умове позначення на плані	⊗	⊗			⊗		⊗	⊖	⊗	⊗	⊗	⊗	⊗	⊗	⊗	⊗
	Номер за планом	O1	O2			O3		O4	СД	O5	O6	O7	O8	O9	O10	O11	O12
	Спосіб прокладки	л., г. тр.	л., г. тр.			л., г. тр.		л., г. тр.		л., г. тр.	л., г. тр.	л., г. тр.	л., г. тр.	л., г. тр.	л., г. тр.	л., г. тр.	л., г. тр.
	P _p , кВт	0,23	0,80			0,57		0,11		0,27	0,26	0,42	0,47	0,21	0,55	0,60	0,81
	U _н , В	220	220			220		220		220	220	220	220	220	220	220	220
	I _p , А	1,18	4,06			2,88		0,56		1,36	1,30	2,13	2,38	1,06	2,77	3,04	4,11
	Найменування механізму за планом	АПК (корид., операторс., інкасаційна, відеон., кім. перс., гард., інвент., с/в	Склади, завантаж., тарна, інвентар., мийна, х/к			Торгівельний зал (ряд з алкоголем)		Резервне керування тамбур вх. групи	Тамбур вхідної групи	Сутінковий датчик	Торгівельний зал	Торгівельний зал	Торгівельний зал	Торгівельний зал	Торгівельний зал	Торгівельний зал	Торгівельний зал

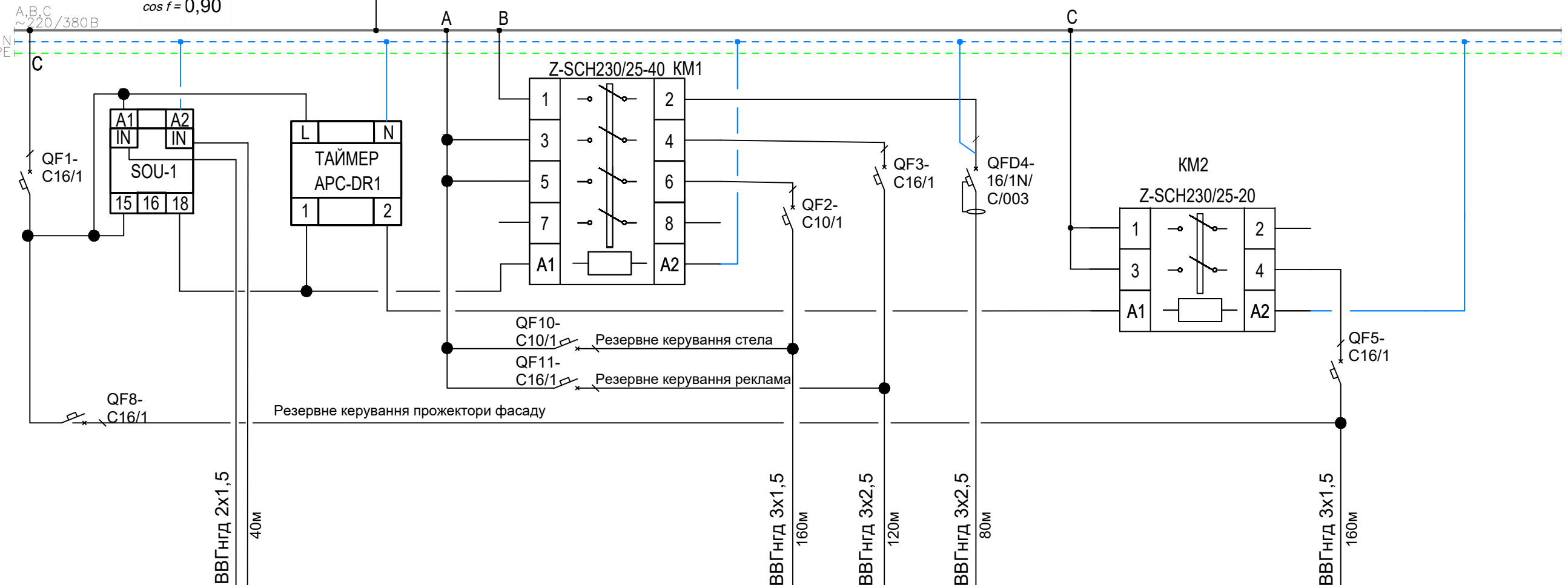
Зам. інв. №	
Підпис і дата	
Інв. № ориг.	

QF - автоматичний вимикач
QFD - диференційний вимикач

Примітка:
APC-DR1 - реле часу, вимикає групу O4 (ряд з алкоголем). Час вимкнення узгодити з замовником

05-06/25-2025 - ЕТР						
Ремонтні роботи об'єкта, місце розташування: м. Кам'янець-Подільський (Хмельницька обл.), вул. Івана Франка, 40						
Зміни	Кільк.	Лист	Недок.	Підп.	Дата	
ГАП		Старцева І.				
ГІП						
Розробив						
Перевірив						
Н.контр.						
Магазин продовольчих та непродовольчих товарів				Стадія	Аркуш	Аркушів
Схема електрична принципова щита робочого освітлення ЩО				РП	4	
				ТОВ "ІНСТАРГРУПП"		

ЩЗО
ЩРН-24
P_B = 2,10
P_p = 1,68
I_p = 2,84
cos φ = 0,90



Дані мережі живлення	
Шини розподільного пункту	Позначення, тип, Іном. А, розчеплювач або плавка вставка, А
Апарат лінії, що відходить	Позначення, тип, Іном. А, розчеплювач або плавка вставка, А

Марка і переріз провідника	Маркування і довжина ділянки мережі
----------------------------	-------------------------------------

Електроприймач	Умове позначення на плані								●	●	●				⊗		
	Номер за планом								СТ	301	302				303		
	Спосіб прокладки								л., г. тр.	л., г. тр.	л., г. тр.				л., г. тр.		
	P _p , кВт								0,10	0,50	1,30				0,20		
	U _n , В								220	220	220				220		
	I _p , А								0,51	2,53	6,57				1,01		
	Найменування механізму за планом									Світлова стела	Вивіска 24 год/доба, лог. АТБ, реклама	LED підсвічування фасаду				Прожект. фасаду, підсвічування адреси, піддашок	

Зам. інв. №	
Підпис і дата	
Інв. № ориг.	

Вивід кабелю зовнішнього освітлення (від щита ЩЗО до першої розподільчої коробки) виконати кабелем ВВГнгд 3x2,5.
Далі перемички між фасадними світильниками виконати кабелем ВВГнгд 3x1,5

05-06/25-2025 - ЕТР						
Ремонтні роботи об'єкта, місце розташування: м. Кам'янець-Подільський (Хмельницька обл.), вул. Івана Франка, 40						
Зміни	Кільк.	Лист	Недок.	Підп.	Дата	
ГАП		Старцева І.				
ГІП						
Розробив						
Перевірів						
Н.контр.						
Магазин продовольчих та непродовольчих товарів				Стадія	Аркуш	Аркушів
Схема електрична принципова щита зовнішнього освітлення ЩЗО				РП	5	
				ТОВ "ІНСТАРГРУПП"		

ЩС
ЩРВ-24

$P_B = 15,57$
 $P_p = 14,01$
 $I_p = 25,08$
 $\cos f = 0,85$

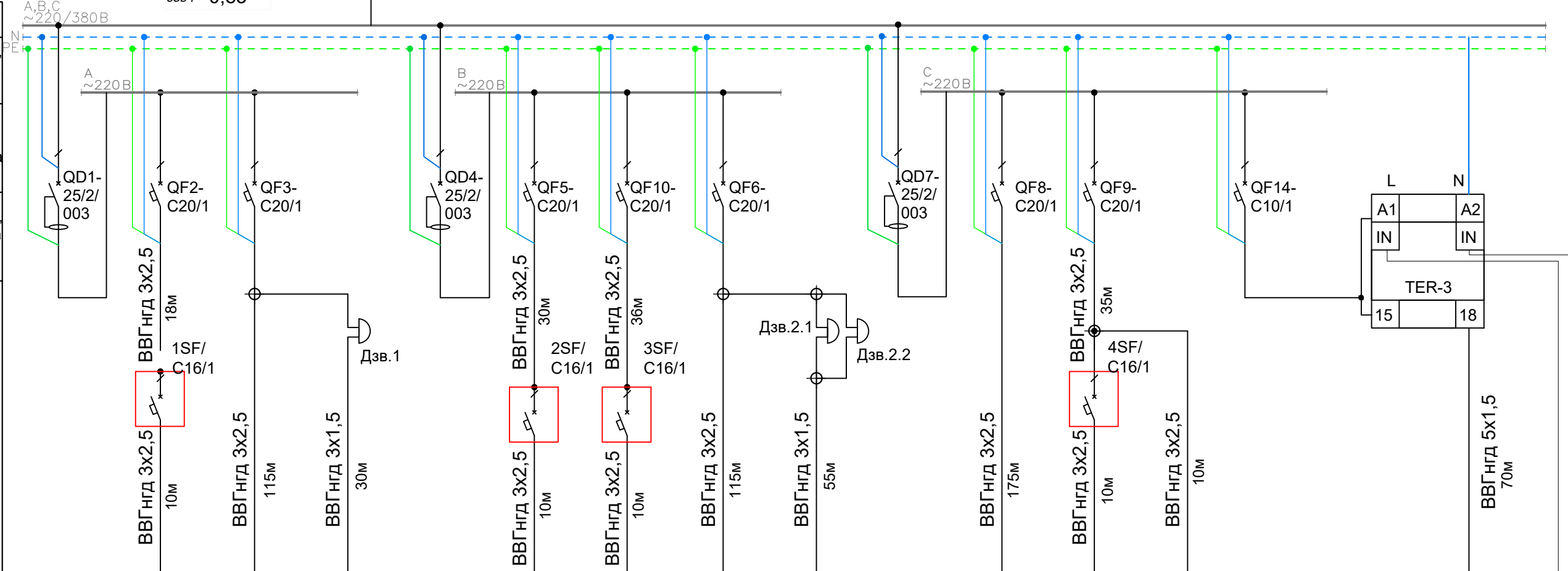
Ввід від ВРП ~380/220В, 50Гц
ВВГнгд 5х4

QF -
C25/3

Дані мережі живлення

Шинопровід, розподільний пункт	Позначення, тип, Іном. А, розчеплювач або плавка вставка, А
	Тип, напруга, переріз (шинопровід), розрах. струм, А, встановлена потужність, кВт
Апарат лінії, що відходить	Позначення, тип, Іном. А, розчеплювач або плавка вставка, А

Марка і переріз провідника	Маркування і довжина ділянки мережі
----------------------------	-------------------------------------



Електроприймач	Умове позначення на плані																
	Номер за планом	1ЕВН	3	SB1	2ЕВН	3ЕВН	4	SB2	5	4ЕВН	6					ОП	Д
	Спосіб прокладки	л., г. тр.	л., г. тр.	л., г. тр.	л., г. тр.	л., г. тр.	л., г. тр.	л., г. тр.	л., г. тр.	л., г. тр.	л., г. тр.	л., г. тр.	л., г. тр.	л., г. тр.	л., г. тр.	л., г. тр.	л., г. тр.
	P_p , кВт	2,00	2,61	0,02	2,00	2,00	2,86	0,02	1,56	2,00	0,50					0,07	
	Un, В	220	220	220	220	220	220	220	220	220	220	220	220	220	220	220	
	I_p , А	9,09	14,83	0,10	9,09	9,09	16,25	0,10	8,86	9,09	2,53					0,32	
	Найменування механізму за планом	Бойлер: кімната персоналу	Розетки: АПК (електричні приймачі)	Сигналізація та кнопка дзвінка в АПК	Бойлер: мийна	Бойлер: с/в АПК	Бойлер: мийна	Роз: ваги завантаж., підлогом. машина, відл. птах, рукосуш.	Сигналізація та кнопка дзвінка завантажувальна	Розетки: ваги ТЗ, герлян., ел.прил., пилисмок	Бойлер: інвентарна	Розетка упаковочного апарату				Обігрів прямоку	Датчик температури

Зам. інв. №	
Підпис і дата	
Інв. № ориг.	

QF - автоматичний вимикач
QFD - диференційний вимикач
QD - диференціальне реле

05-06/25-2025 - ЕТР						
Ремонтні роботи об'єкта, місце розташування: м. Кам'янець-Подільський (Хмельницька обл.), вул. Івана Франка, 40						
Зміни	Кільк.	Лист	Недок.	Підп.	Дата	
ГАП		Старцева І.				
ГІП						
Розробив						
Перевірив						
Н.контр.						
Магазин продовольчих та непродовольчих товарів				Стадія	Аркуш	Аркушів
Схема електрична принципова силового щита ЩС				РП	6	
				ТОВ "ІНСТАРГРУПП"		

ЩСК
ЩРВ-24

$P_B = 5,47$
 $P_p = 5,47$
 $I_p = 9,79$
 $\cos f = 0,85$

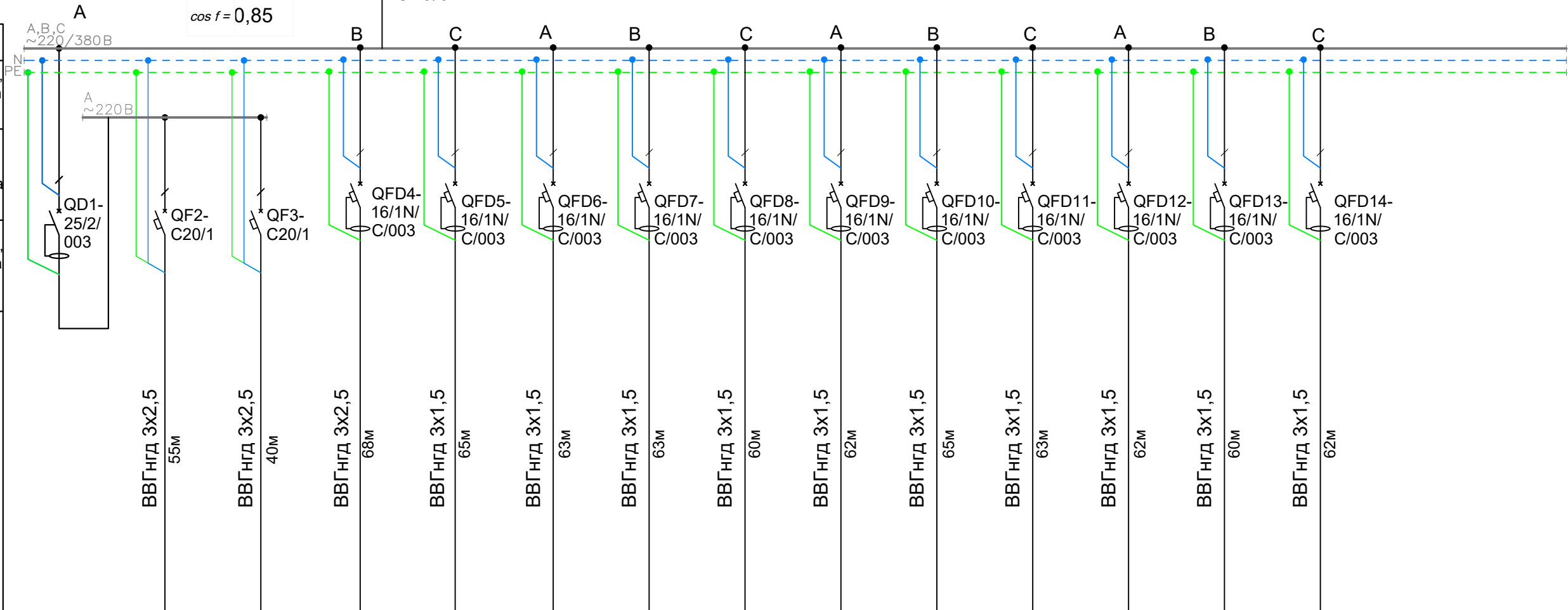
Ввід від ВРП ~380/220В, 50Гц
ВВГнгд 5х2,5

QF -
C20/3

Дані мережі живлення

Шинопровід, розподільний пункт	Позначення, тип, Іном. А, розчеплювач або плавка вставка, А
	Тип, напруга, переріз (шинопровід), розрах. струм, А, встановлена потужність, кВт
Апарат лінії, що відходить	Позначення, тип, Іном. А, розчеплювач або плавка вставка, А

Марка і переріз провідника	Маркування і довжина ділянки мережі
----------------------------	-------------------------------------



Електроприймач	Умовне позначення на плані																
	Номер за планом	1	2	3	K1	K2	K3	K4	K5	C1	C2	C3	C4	C5			
	Спосіб прокладки	л., г. тр.	л., г. тр.	л., г. тр.	л., г. тр.	л., г. тр.	л., г. тр.	л., г. тр.	л., г. тр.	л., г. тр.	л., г. тр.	л., г. тр.	л., г. тр.	л., г. тр.	л., г. тр.		
	P_p , кВт	1,68	1,44	1,00	0,20	0,20	0,30	0,20	0,20	0,20	0,05	0,05	0,05	0,05	0,05		
	Un, В	220	220	220	220	220	220	220	220	220	220	220	220	220	220		
	I_p , А	8,98	7,70	6,99	1,40	1,40	2,10	1,40	1,40	1,40	0,28	0,28	0,28	0,28	0,28		
	Найменування механізму за планом		Розетки: опера-торська, ваги мийної	Розетки: інкасацій на та кімната відеонагляду	Розетка: термінал	Каса №1	Каса №2	Каса №3 розетка wi-fi	Каса №4	Каса №5	Стрічкопр отягання №1	Стрічкопр отягання №2	Стрічкопр отягання №3	Стрічкопр отягання №4	Стрічкопр отягання №5		

Зам. інв. №	
Підпис і дата	
Інв. № ориг.	

QF - автоматичний вимикач
QFD - диференційний вимикач
QD - диференціальне реле

						05-06/25-2025 - ЕТР			
						Ремонтні роботи об'єкта, місце розташування: м. Кам'янець-Подільський (Хмельницька обл.), вул. Івана Франка, 40			
Зміни	Кільк.	Лист	№док.	Підп.	Дата				
ГАП	Старцева І.					Магазин продовольчих та непродовольчих товарів	Стадія	Аркуш	Аркушів
ГІП							РП	7	
Розробив									
Перевірів									
Н.контр.						Схема електрична принципова силового щита кас та комп'ютерної техніки ЩСК			
						ТОВ "ІНСТАРГРУПП"			

ЩБ
ЩРВ-24

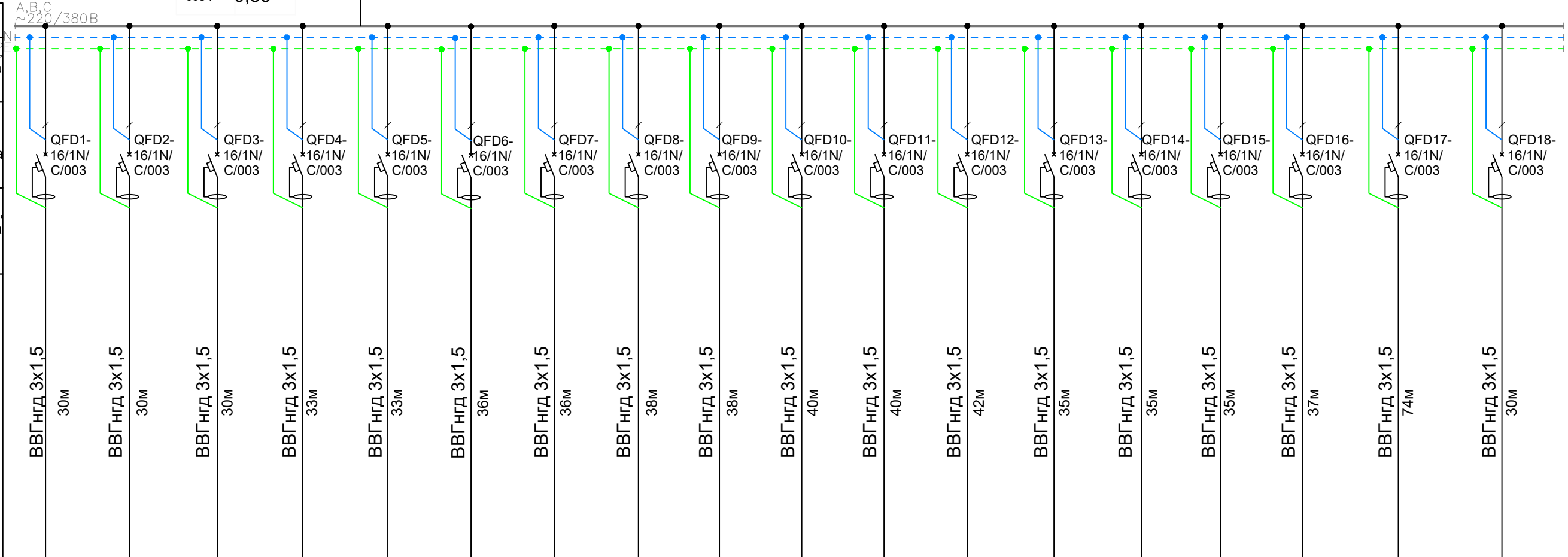
$P_v = 10,60$
 $P_p = 10,60$
 $I_p = 18,97$
 $\cos \phi = 0,85$

Ввід від ВРП ~380/220В, 50Гц
ВВГнгд 5х4
QF -
C25/3

Дані мережі живлення

Шинопровід, розподільний пункт	Позначення, тип, Іном. А, розчеплювач або плавка вставка, А
	Тип, напруга, переріз (шинопровід), розрах. струм, А, встановлена потужність, кВт
Апарат лінії, що відходить	Позначення, тип, Іном. А, розчеплювач або плавка вставка, А

Марка і переріз провідника	ВВГнгд 3х1,5
Маркування і довжина ділянки мережі	30м



Електроприймач	Умове позначення на плані	▲	▲	▲	▲	▲	▲	▲	▲	▲	▲	▲	▲	▲	▲	▲	▲	▲	▲	
	Номер за планом	1	2	3	4	5	6	7	8	9	10	11	12	13	14	15	16	17	ЩБР	
	Спосіб прокладки	л.	л.	л.	л.	л.	л.	л.	л.	л.	л.	л.	л.	л.	л.	л.	л.	л.	л.	л.
	P_p , кВт	0,65	0,65	0,65	0,65	0,65	0,65	0,65	0,65	0,65	0,65	0,65	0,65	0,65	0,65	0,65	0,65	0,20		
	Un, В	220	220	220	220	220	220	220	220	220	220	220	220	220	220	220	220	220	220	
	I_p , А	3,48	3,48	3,48	3,48	3,48	3,48	3,48	3,48	3,48	3,48	3,48	3,48	3,48	3,48	3,48	3,48	1,01		
	Найменування механізму за планом	Бонета №1	Бонета №2	Бонета №3	Бонета №4	Бонета №5	Бонета №6	Бонета №7	Бонета №8	Бонета №9	Бонета №10	Бонета №11	Бонета №12	Бонета №13	Бонета №14	Бонета №15	Бонета №16	Внутрішнє освітлення бонет	Резерв бонет	

Зам. інв. №	
Підпис і дата	
Інв. № ориг.	

05-06/25-2025 - ЕТР					
Ремонтні роботи об'єкта, місце розташування: м. Кам'янець-Подільський (Хмельницька обл.), вул. Івана Франка, 40					
Зміни	Кільк.	Лист	№док.	Підп.	Дата
ГАП	Старцева І.				
ГІП					
Розробив					
Перевірив					
Н.контр.					
Магазин продовольчих та непродовольчих товарів			Стадія	Аркуш	Аркушів
Схема електрична принципова силового щита бонет ЩБ			РП	8	
			ТОВ "ІНСТАРГРУПП"		

ЩХС
ЩРн-24

$P_B = 30.50$
 $P_p = 30.50$
 $I_p = 57.99$
 $\cos \phi = 0,80$

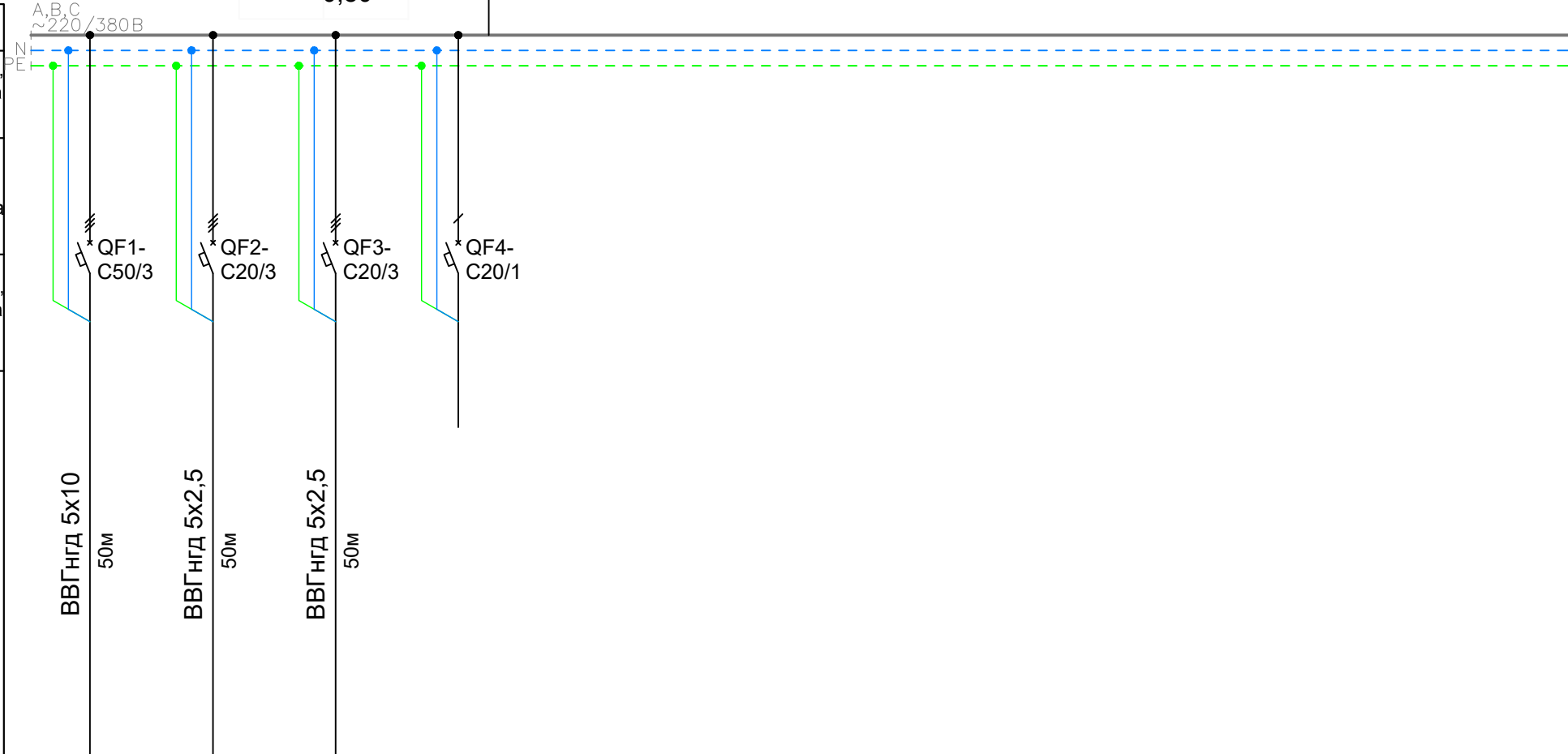
Ввід від ВРП ~380/220В, 50Гц
ВВГнгд 5х16

QF -
С63/3

Дані мережі живлення

Шинопровід, розподільний пункт	Позначення, тип, Іном. А, розчеплювач або плавка вставка, А
	Тип, напруга, переріз (шинопровід), розрах. струм, А, встановлена потужність, кВт
Апарат лінії, що відходить	Позначення, тип, Іном. А, розчеплювач або плавка вставка, А

Марка і переріз провідника	Маркування і довжина ділянки мережі
----------------------------	-------------------------------------



Електроприймач	Умовне позначення на плані					
	Номер за планом	1	2	3	4	
	Спосіб прокладки	л., г. тр.	л., г. тр.	л., г. тр.	л., г. тр.	
	Рр, кВт	22,00	4,00	4,50		
	Un, В	380	380	380		
	Ip, А	41,83	7,61	8,56		
	Найменування механізму за планом	Компресор - регали	Компресор - холодильна камера "+"	Компресор - холодильна камера "-"	Резерв	

Інв. № ориг.	Підпис і дата	Зам. інв. №
--------------	---------------	-------------

						05-06/25-2025 - ЕТР			
						Ремонтні роботи об'єкта, місце розташування: м. Кам'янець-Подільський (Хмельницька обл.), вул. Івана Франка, 40			
Зміни	Кільк.	Лист	Недок.	Підп.	Дата				
ГАП	Старцева І.					Магазин продовольчих та непродовольчих товарів	Стадія	Аркуш	Аркушів
ГП							РП	9	
Розробив									
Перевірив						Схема електрична принципова силового щита холодильних систем ЩХС	ТОВ "ІНСТАРГРУПП"		
Н.контр.									

ЩТВ
ЩРН-24

$P_B = 24,96$
 $P_p = 23,71$
 $I_p = 40,08$
 $\cos \phi = 0,90$

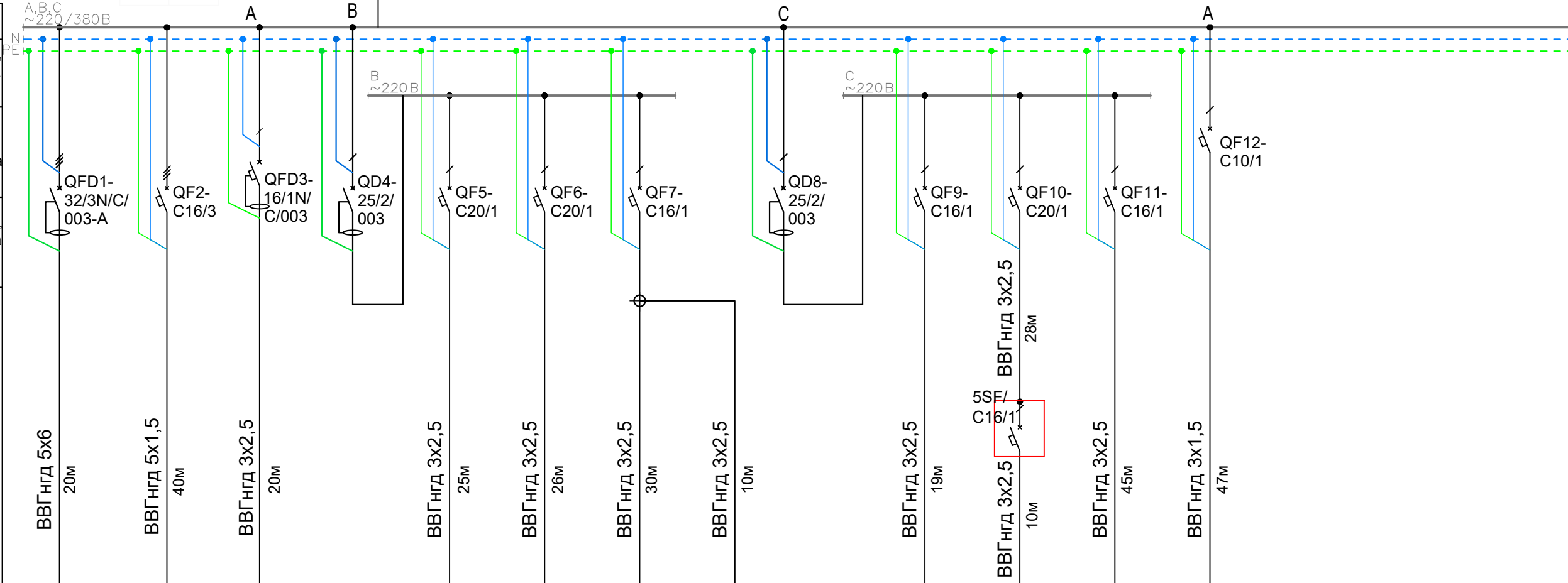
Ввід від ВРП ~380/220В, 50Гц
ВВГнгд 5х16

QF -
C50/3

Дані мережі живлення

Шинопровід, розподільний пункт	Позначення, тип, Іном. А, розчеплювач або плавка вставка, А
Апарат лінії, що відходить	Позначення, тип, Іном. А, розчеплювач або плавка вставка, А

Марка і переріз провідника	Маркування і довжина ділянки мережі
----------------------------	-------------------------------------



Електроприймач	Умове позначення на плані													
	Номер за планом	1	2	3		4	5	6	7		8	5ЕВН	9	10
	Спосіб прокладки	л., г. тр.	л., г. тр.	л., г. тр.		л., г. тр.	л., г. тр.	л., г. тр.	л., г. тр.		л., г. тр.	л., г. тр.	л., г. тр.	л., г. тр.
	Рр, кВт	15,70	2,00	1,50		0,44	1,00	0,10	0,50		1,50	2,00	0,07	0,15
	Un, В	380	380	220		220	220	220	220		220	220	220	220
	Ip, А	23,88	3,80	6,82		2,35	5,35	0,57	2,53		6,82	10,10	0,35	0,76
	Найменування механізму за планом	Піч конвекційна	Агрегат холодильної камери випічка	Розтоєчна шафа		Ларь морозильний	Мікрохвильова піч, холодильник	Ваги, уловлювачі комах	Сушилка для рук		Піч форнеті	Бойлер, насос Sololift	Реклама, Led стріч. підсвічування стелажів та букв	Освітлення відділу випічки;

Зам. інв. №	
Підпис і дата	
Інв. № ориг.	

QF - автоматичний вимикач
QFD - диференційний вимикач
QD - диференціальне реле

05-06/25-2025 - ЕТР					
Ремонтні роботи об'єкта, місце розташування: м. Кам'янець-Подільський (Хмельницька обл.), вул. Івана Франка, 40					
Зміни	Кільк.	Лист	Недок.	Підп.	Дата
ГАП		Старцева І.			
ГІП					
Розробив					
Перевірив					
Н.контр.					
Магазин продовольчих та непродовольчих товарів			РП	Аркуш 10	Аркушів
Схема електрична принципова силового щита випічки ЩТВ			ТОВ "ІНСТАРГРУПП"		

ЩВ(початок)
ЩРН-36

$P_v = 52,76$
 $P_p = 44,85$
 $I_p = 75,80$
 $\cos f = 0,90$

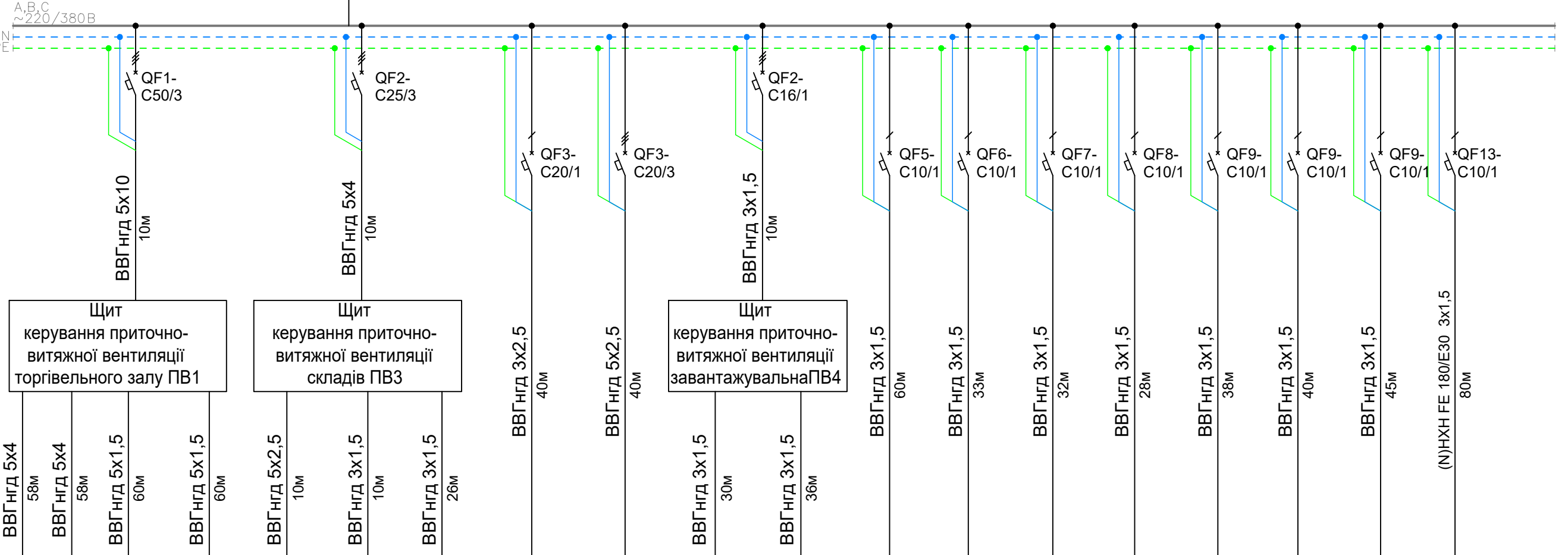
Ввід від ВРП $\sim 380/220В, 50Гц$
ВВГнгд 5x16

QF - C80/3

Дані мережі живлення

Шинопровід, розподільний пункт	Позначення, тип, Іном, А, розчеплювач або плавка вставка, А
	Тип, напруга, переріз (шинопровід), розрах. струм, А, встановлена потужність, кВт
Апарат лінії, що відходить	Позначення, тип, Іном, А, розчеплювач або плавка вставка, А

Марка і переріз провідника	
Маркування і довжина ділянки мережі	



Електроприймач	Умове позначення на плані																				
	Номер за планом	НК1	ПВ1(п)	ПВ1(в)	НК3	ПВ3(п)	ПВ3(в)	ПВ2	П1	ПВ4	ПВ4	В1	В2	В3	В4	В5	В6	В6	КРУ		
	Спосіб прокладки	л., г. тр.	л., г. тр.	л., г. тр.	л., г. тр.	л., г. тр.	л., г. тр.	л., г. тр.	л., г. тр.	л., г. тр.	л., г. тр.	л., г. тр.	л., г. тр.	л., г. тр.	л., г. тр.	л., г. тр.	л., г. тр.	л., г. тр.	л., г. тр.	л., г. тр.	
	Рр, кВт	22,20	3,70	3,70	9,00	0,28	0,28	2,74	6,20		0,17	0,17	0,17	0,17	0,08	0,08	0,08	0,08	0,08	0,08	0,12
	Un, В	380	380	380	380	220	220	220	380		220	220	220	220	220	220	220	220	220	220	220
	Ip, А	33,77	6,62	6,62	13,69	1,50	1,50	13,84	9,93		0,91	0,91	0,91	0,91	0,43	0,40	0,40	0,40	0,40	0,40	0,68
Найменування механізму за планом	Нагрівач	Приточна вентиляція	Витяжна вентиляція	Нагрівач	Приточна вентиляція	Витяжна вентиляція	Приточно-витяжна вентиляція АПК	Приточна вентиляція випічка		Приточно-витяжна вентиляція завантаж.	Приточно-витяжна вентиляція завантаж.	Витяжна вентиляція - Т3	Витяжна вентиляція - випічка	Витяжна вентиляція - С/В Т3	Витяжна вентиляція - інвентар 1 пов.	Витяжна вентиляція - Мийна	Витяжна вентиляція - Склад СНТ	Витяжна вентиляція - С/В АПК	Клапана з електроприводом		

Зам. інв. №

Підпис і дата

Інв. № ориг.

05-06/25-2025 - ЕТР

Ремонтні роботи об'єкта, місце розташування: м. Кам'янець-Подільський (Хмельницька обл.), вул. Івана Франка, 40

Зміни	Кільк.	Лист	Недок.	Підп.	Дата
ГАП		Старцева І.			
ГІП					
Розробив					
Перевірив					
Н.контр.					

Магазин продовольчих та непродовольчих товарів			Стадія	Аркуш	Аркушів
			РП	11.1	

Схема електрична принципова силового щита вентиляції ЩВ(початок)

ТОВ "ІНСТАРГРУПП"

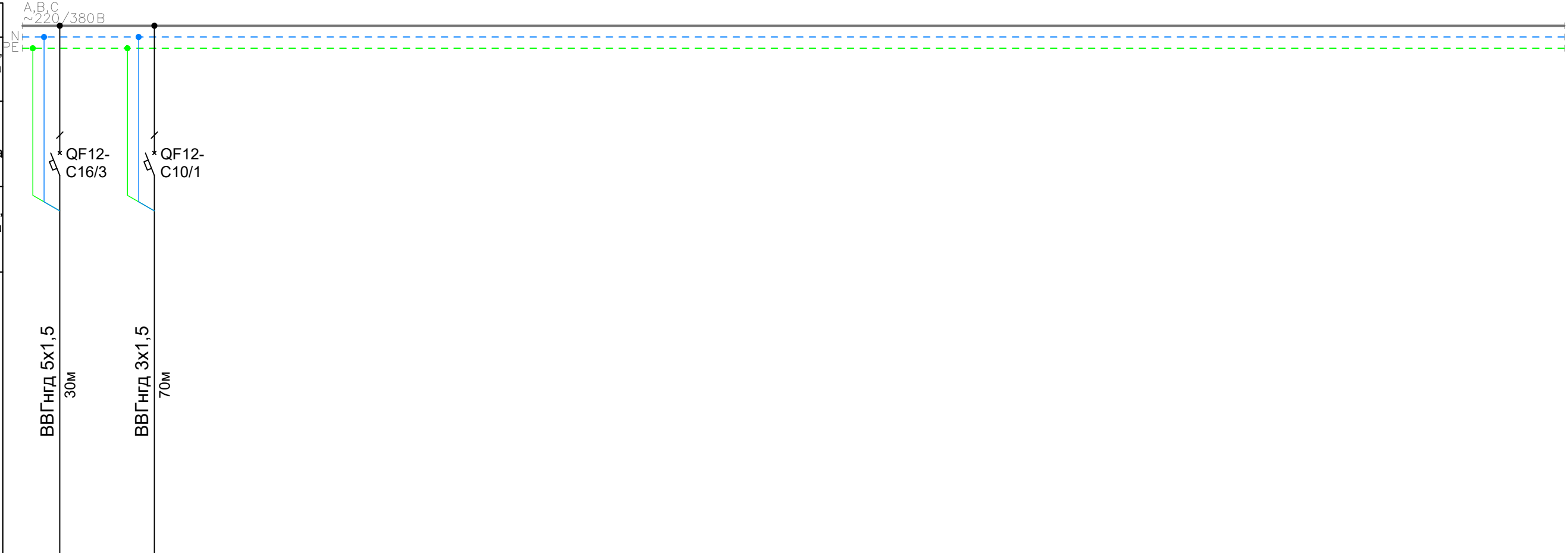
QF - автоматичний вимикач
QFD - диференційний вимикач
QD - диференціальне реле

ЩВ
(закінчення)

Дані мережі живлення

Шинопровід, розподільний пункт	Позначення, тип, Іном, А, розчеплювач або плавка вставка, А
	Тип, напруга, переріз (шинопровід), розрах. струм, А, встановлена потужність, кВт
Апарат лінії, що відходить	Позначення, тип, Іном, А, розчеплювач або плавка вставка, А

Марка і переріз провідника	Маркування і довжина ділянки мережі
-------------------------------	--



Електроприймач	Умове позначення на плані	⊕	⊕																
	Номер за планом	У2	У1																
	Спосіб прокладки	л., г. тр.	л., г. тр.																
	Рр, кВт	2,50	0,58																
	Un, В	380	220																
	Ip, А	4,00	3,30																
	Найменування механізму за планом	Повітряна завіса завантаж	Повітряна завіса вх. група																

Зам. інв. №

Підпис і дата

Інв. № ориг.

05-06/25-2025 - ЕТР

Ремонтні роботи об'єкта, місце розташування: м. Кам'янець-Подільський (Хмельницька обл.), вул. Івана Франка, 40

Зміни	Кільк.	Лист	№док.	Підп.	Дата
ГАП				Старцева І.	
ГІП					
Розробив					
Перевірив					
Н.контр.					

Магазин продовольчих та непродовольчих товарів

Стадія	Аркуш	Аркушів
РП	11.2	

Схема електрична принципова силового щита вентиляції ЩВ(закінчення)

ТОВ "ІНСТАРГРУПП"

QF - автоматичний вимикач
QFD - диференційний вимикач
QD - диференціальне реле

ЩКонд
ЩРН-24

$P_B = 58,50$
 $P_p = 43,88$
 $I_p = 74,16$
 $\cos \phi = 0,90$

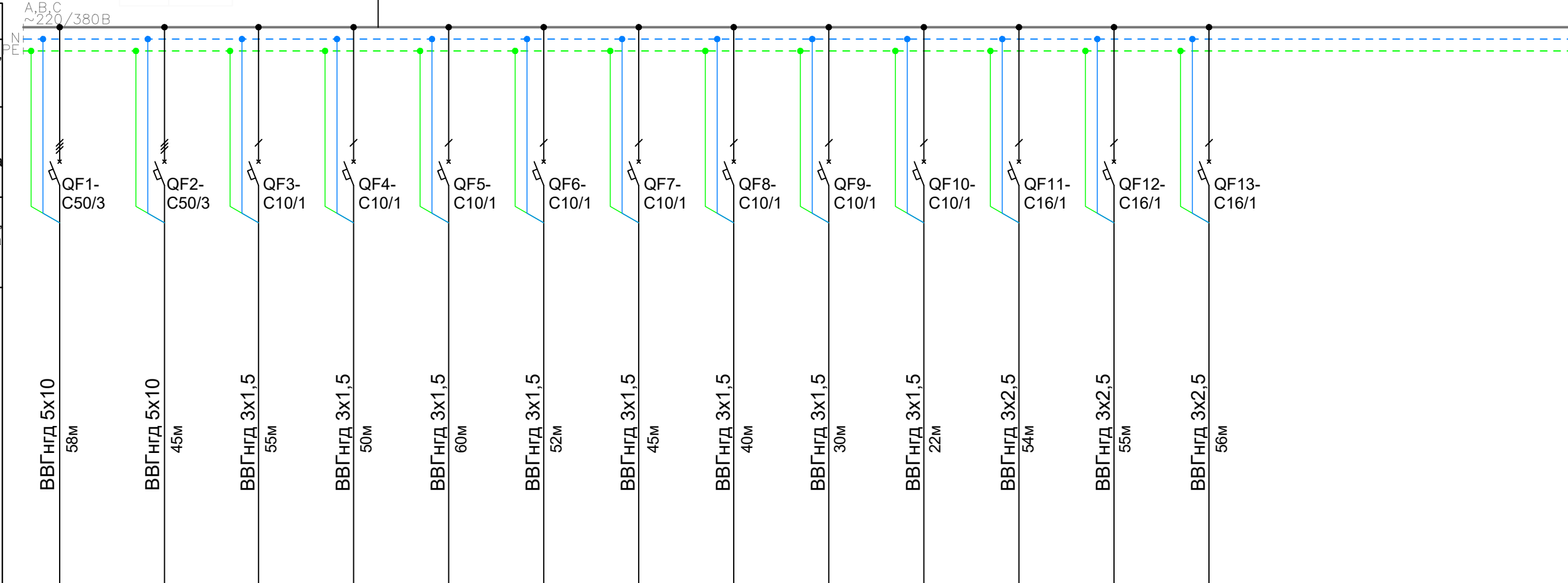
Ввід від ВРП ~380/220В, 50Гц
ВВГнгд 5х16

QF -
C80/3

Дані мережі живлення

Шинопровід, розподільний пункт	Позначення, тип, Іном. А, розчеплювач або плавка вставка, А
	Тип, напруга, переріз (шинопровід), розрах. струм, А, встановлена потужність, кВт
Апарат лінії, що відходить	Позначення, тип, Іном. А, розчеплювач або плавка вставка, А

Марка і переріз провідника	Маркування і довжина ділянки мережі
----------------------------	-------------------------------------



Електроприймач	Умове позначення на плані	<input type="checkbox"/>	<input type="checkbox"/>	<input type="checkbox"/>	<input type="checkbox"/>	<input type="checkbox"/>	<input type="checkbox"/>	<input type="checkbox"/>	<input type="checkbox"/>	<input type="checkbox"/>	<input type="checkbox"/>	<input type="checkbox"/>	<input type="checkbox"/>	<input type="checkbox"/>			
	Номер за планом	ЗБ1	ЗБ2	К1.1	К1.2	К1.3	К1.4	К2.1	К2.2	К2.3	К2.4	ЗБ3	ЗБ4	ЗБ5			
	Спосіб прокладки	л., г. тр.	л., г. тр.	л., г. тр.	л., г. тр.	л., г. тр.	л., г. тр.	л., г. тр.	л., г. тр.	л., г. тр.	л., г. тр.	л., г. тр.	л., г. тр.	л., г. тр.			
	P_p , кВт	29,10	25,10	0,25	0,25	0,25	0,25	0,25	0,25	0,25	0,20	0,20	0,80	0,80	0,80		
	Un, В	380	380	220	220	220	220	220	220	220	220	220	220	220	220		
	I_p , А	49,18	42,42	1,26	1,26	1,26	1,26	1,26	1,26	1,26	1,01	1,01	4,04	4,04	4,04		
	Найменування механізму за планом	Зовнішній блок, кондиц. 1	Зовнішній блок, кондиц. 2	Внутрішній блок 1.1 конд. - ТЗ	Внутрішній блок 1.2 конд. - ТЗ	Внутрішній блок 1.3 конд. - ТЗ	Внутрішній блок 1.3 конд. - ТЗ	Внутрішній блок 2.1 конд. - ТЗ	Внутрішній блок 2.2 конд. - ТЗ	Внутрішній блок 2.3 конд. - завантаж.	Внутрішній блок 2.4 конд. - Склад	кондиц. - кім. Операторська	кондиц. - кім. Відеонагл.	кондиц. - кім. Інкасац.			

Зам. інв. №	
Підпис і дата	
Інв. № ориг.	

QF - автоматичний вимикач

05-06/25-2025 - ЕТР

Ремонтні роботи об'єкта, місце розташування: м. Кам'янець-Подільський (Хмельницька обл.), вул. Івана Франка, 40

Зміни	Кільк.	Лист	Недок.	Підп.	Дата
ГАП		Старцева І.			
ГІП					
Розробив					
Перевірив					
Н.контр.					

Магазин продовольчих та непродовольчих товарів

Стадія	Аркуш	Аркушів
РП	12	

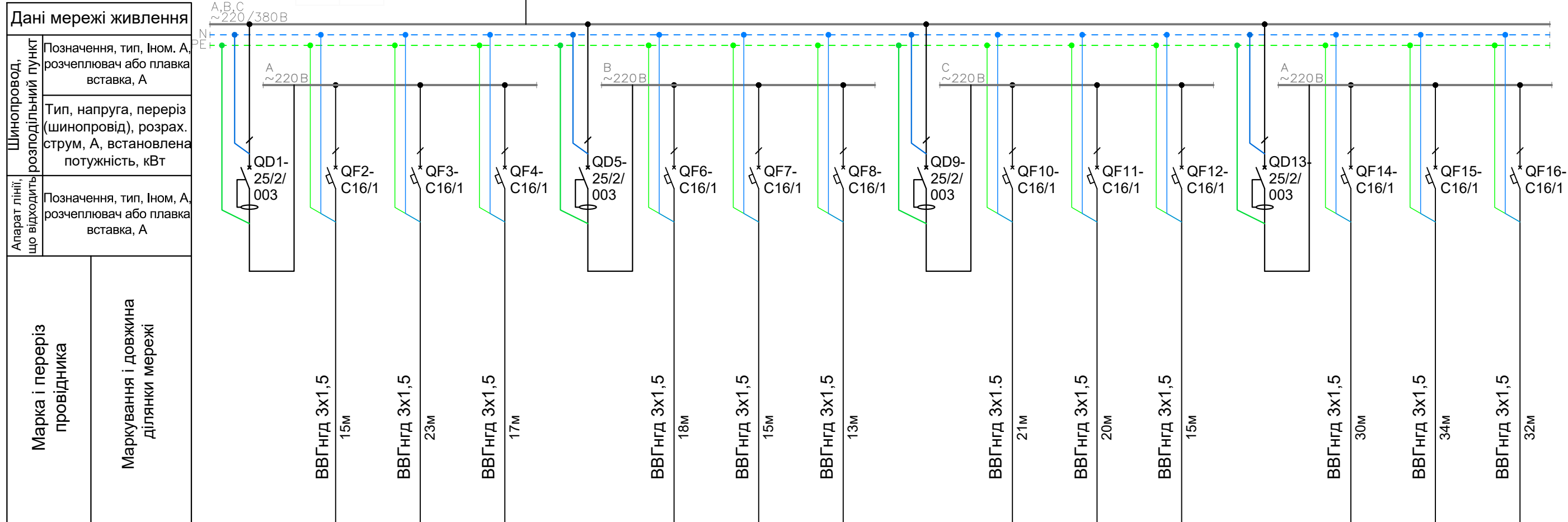
Схема електрична принципова силового щита кондиціонування ЩКонд

ТОВ "ІНСТАРГРУПП"

ЩЕО
ЩРВ-36

$P_v = 10,00$
 $P_p = 10,00$
 $I_p = 15,21$
 $\cos f = 1,00$

Ввід від ВРП ~380/220В, 50Гц
ВВГнгд 5х4
QF -
C25/3



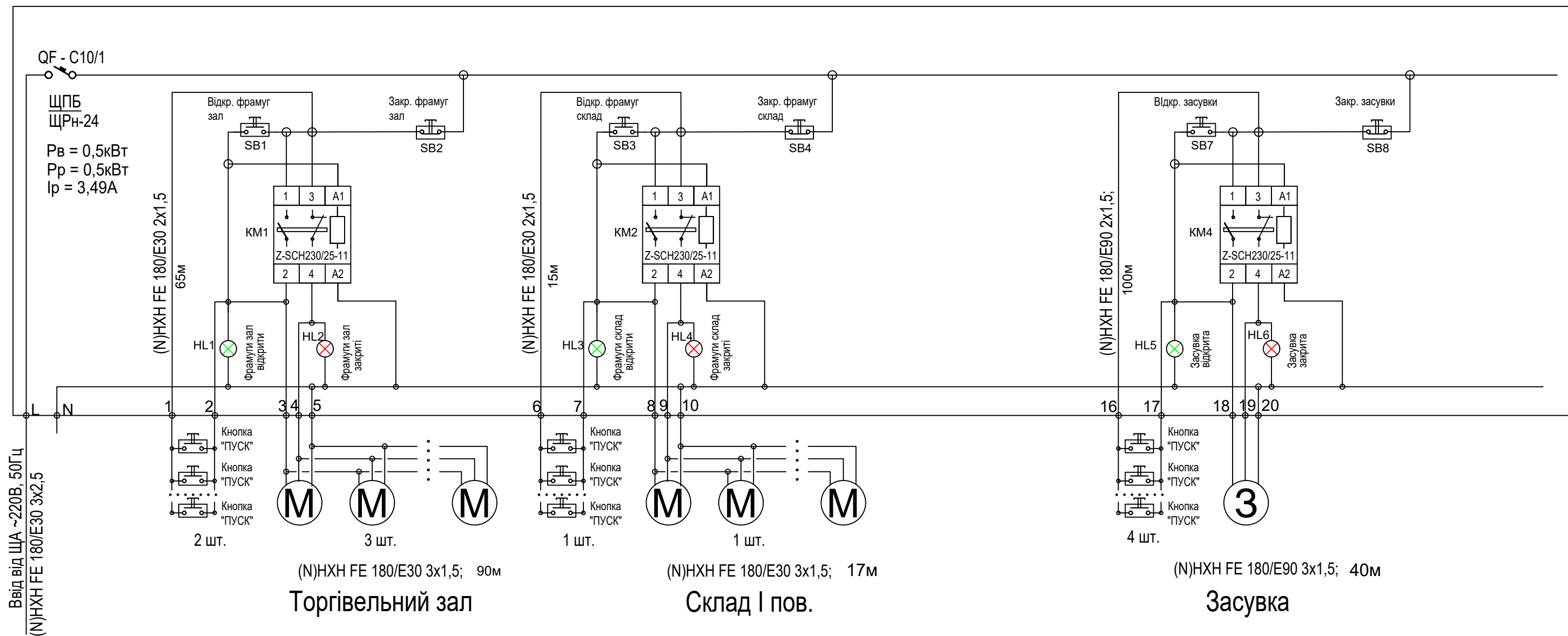
Електроприймач	Умове позначення на плані		▷	▷	▷		▶	▶	▶		▶	▶	▶		▶	▶	▶
	Номер за планом		1	2	3		4	5	6		7	8	9		10	11	12
	Спосіб прокладки		л., г. тр.	л., г. тр.	л., г. тр.		л., г. тр.	л., г. тр.	л., г. тр.		л., г. тр.	л., г. тр.	л., г. тр.		л., г. тр.	л., г. тр.	л., г. тр.
	Рр, кВт		1,00	0,70	0,70		1,40	0,70	0,70		1,00	1,00	0,70		0,70	0,70	0,70
	Un, В		220	220	220		220	220	220		220	220	220		220	220	220
	Ip, А		4,55	3,18	3,18		6,36	3,18	3,18		4,55	4,55	3,18		3,18	3,18	3,18
	Найменування механізму за планом		Конвектор опера-торська	Конвектор кімната відеонагл.	Конвектор інкасацій на		Конвектор коридор АПК	Конвектор гардероб на №1	Конвектор гардероб на №1		Конвектор гардероб на №2	Конвектор кімната персоналу	Конвектор інвентар. підвал. поверх		Конвектор Вентиля-ційна	Конвектор мийна	Конвектор інвент. 1поверх

QF - автоматичний вимикач
QD - диференціальне реле

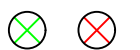
Зам. інв. №	
Підпис і дата	
Інв. № ориг.	

05-06/25-2025 - ЕТР						
Ремонтні роботи об'єкта, місце розташування: м. Кам'янець-Подільський (Хмельницька обл.), вул. Івана Франка, 40						
Зміни	Кільк.	Лист	Недок.	Підп.	Дата	
ГАП		Старцева І.				
ГІП						
Розробив						
Перевірив						
Н.контр.						
Магазин продовольчих та непродовольчих товарів				Стадія	Аркуш	Аркушів
Схема електрична принципова силового щита електроопалення ЩЕО				РП	13	
				ТОВ "ІНСТАРГРУПП"		

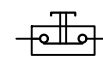
Розрахункова-монтажна схема силової мережі



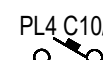
— Електричний привід



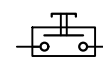
— Сигналізація



— Кнопка "STOP"



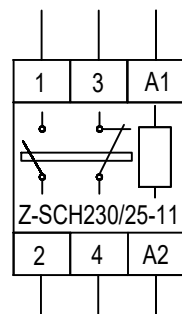
— Автоматичний вимикач



— Кнопка "ПУСК"



— З'єднувач на DIN-рейку



— Контактор

05-06/25-2025 - ЕТР

Ремонтні роботи об'єкта, місце розташування: м. Кам'янець-Подільський (Хмельницька обл.), вул. Івана Франка, 40

Зміни	Кільк.	Лист	Недок.	Підп.	Дата
ГАП		Старцева І.			
ГІП					
Розробив					
Перевірив					
Н.контр.					

Магазин продовольчих та непродовольчих товарів			Стадія	Аркуш	Аркушів
			РП	13	

Схема електрична принципова силового щита пожежної безпеки ЩПБ			ТОВ "ІНСТАРГРУПП"		
--	--	--	-------------------	--	--

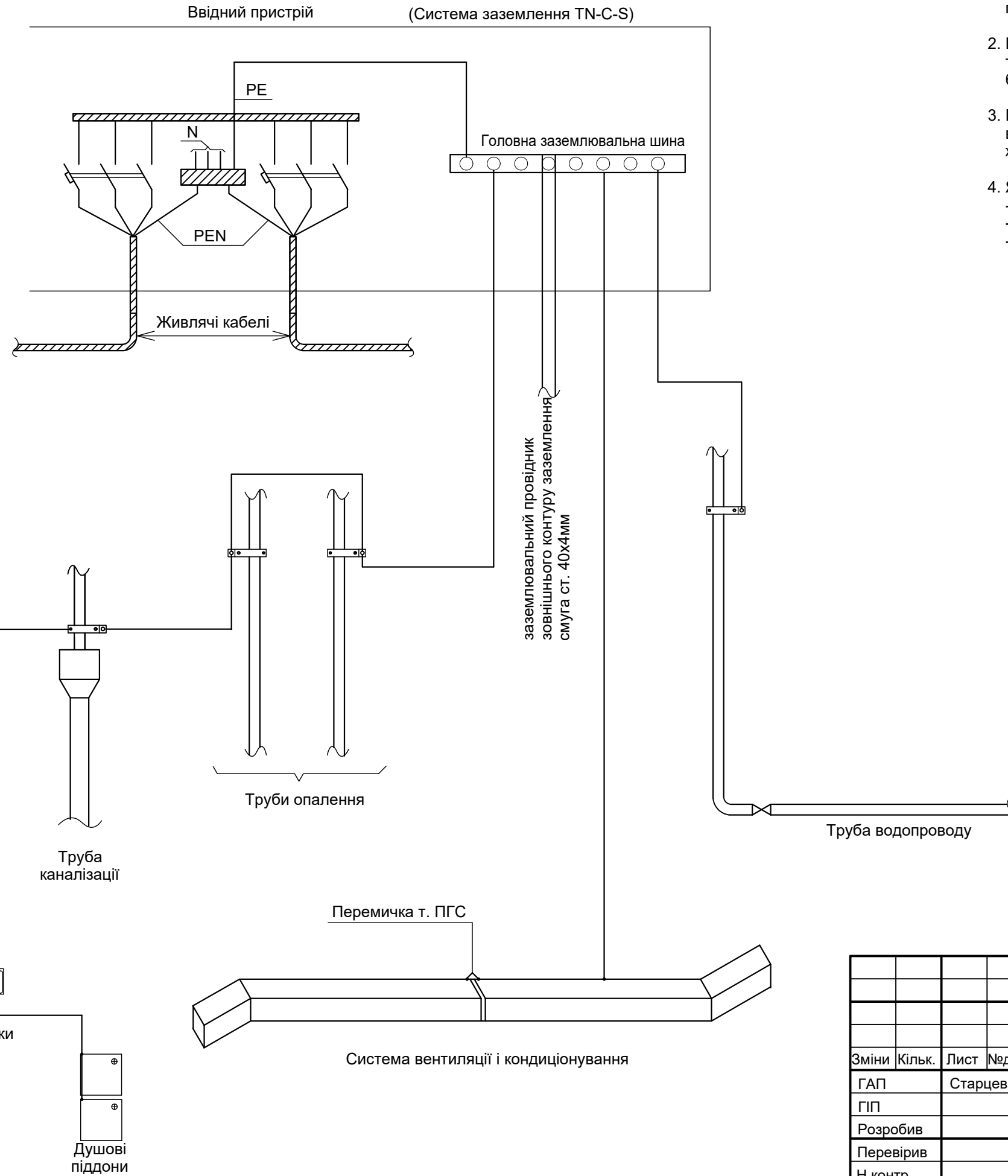
Зам. інв. №	
Підпис і дата	
Інв. № ориг.	

Умовні позначення(початок)	
Позначення	Найменування
	Ввідний розподільчий пристрій, 380В, IP44
	Щит розподільчий, 380В, IP44
	Щит аварійного освітлення, 380В, IP44
	Блок безперебійного живлення, 220В, IP44
	Штепсельна розетка, з заземлюючим контактом, 380В, IP65
	Штепсельна розетка, з заземлюючим контактом, 220В, IP54
	Блок з 2-х штепсельних розеток, з заземлюючим контактом, 220В, IP54;
	Блок з 3-х штепсельних розеток, з заземлюючим контактом, 220В, IP54
	Штепсельна розетка, з заземлюючим контактом, 220В, IP20
	Блок з 2-х штепсельних розеток, з заземлюючим контактом, 220В, IP20
	Блок з 3-х штепсельних розеток, з заземлюючим контактом, 220В, IP20
	Блок з 4-х штепсельних розеток, з заземлюючим контактом, 220В, IP20
	Одноклавішний вимикач, 220В, IP54
	Одноклавішний вимикач аварійного освітлення, 220В, IP54
	Двохклавішний вимикач, 220В, IP54
	Двохклавішний вимикач аварійного освітлення, 220В, IP54
	Одноклавішний вимикач, 220В, IP20
	Одноклавішний вимикач аварійного освітлення, 220В, IP20
	Двохклавішний вимикач, 220В, IP20
	Двохклавішний вимикач аварійного освітлення, 220В, IP20
	Датчик руху, 1Вт;
	Дзвоник, 220В, IP44
	Дзвоник, 220В, IP20
	Водонагрівач електричний 220В, IP24
	Електричний привод фрамуги 220В, IP44

Умовні позначення(закінчення)	
Позначення	Найменування
	Кнопка фрамуг 220В, IP44
	Кнопка дзвоника 220В, IP44
	Кнопка засувки 220В, IP44
	Прожектор, 50Вт, 220В, IP65
	Прожектор, 20Вт, 220В, IP65
	Прожектор, 10Вт, 220В, IP65
	Доковий прожектор, 30Вт, 220В, IP65
	Світловий покажчик "Вихід", 2Вт, 220В, IP54
	світильник світлодіодний лінійно-магістральний, 30Вт, 220В, IP65
	світильник аварійний світлодіодний лінійно-магістральний, 30Вт, 220В, IP65
	Світильник світлодіодний вбудований, 30Вт 220В, IP20
	Світильник аварійний світлодіодний вбудований, 30Вт 220В, IP20
	світильник світлодіодний настінно-стельовий, 12Вт, 220В, IP65
	світильник світлодіодний настінно-стельовий з решіткою, 12Вт, 220В, IP65
	Лоток 300x80;
	Лоток 200x50;
	Лоток 100x50;
	Лоток 50x50;
	Шафа пластикова 380В, 400А, 50Гц, IP30
- інші згідно ДСТУ Б А.2.4-19:2008, ДСТУ Б А.2.4-21:2008 та ДСТУ Б А.2.4-24:2008	

Зам. інв. №	
Підпис і дата	
Інв. № ориг.	

						05-06/25-2025 - ЕТР			
						Ремонтні роботи об'єкта, місце розташування: м. Кам'янець-Подільський (Хмельницька обл.), вул. Івана Франка, 40			
Зміни	Кільк.	Лист	Недок.	Підп.	Дата	Магазин продовольчих та непродовольчих товарів	Стадія	Аркуш	Аркушів
ГАП		Старцева І.					РП	15	
ГІП									
Розробив									
Перевірив									
Н.контр.							ТОВ "ІНСТАРГРУПП"		

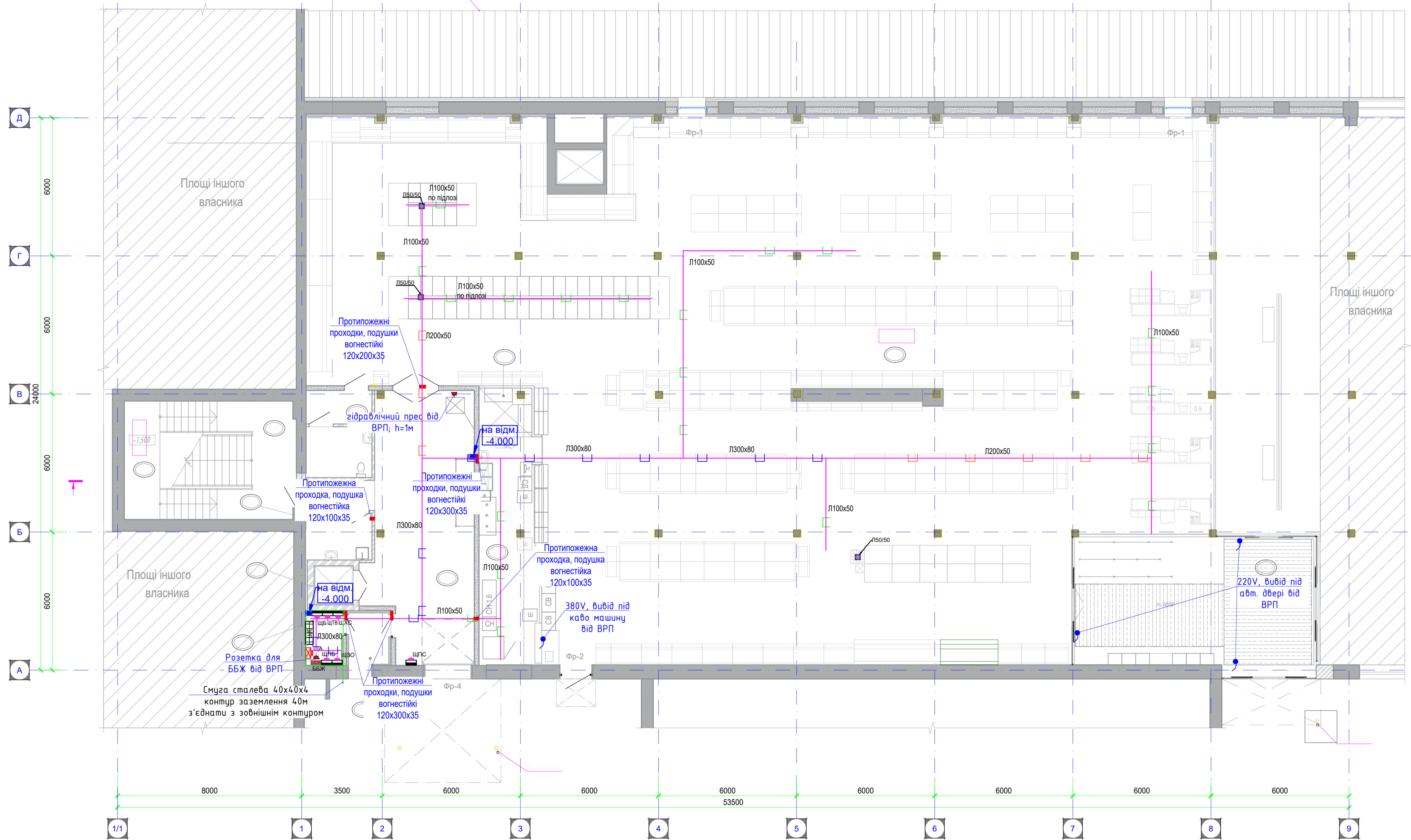


1. Головним заземленням корпусу основної системи зрівнювання потенціалів прийнята шина захисного РЕ-провідника головного ввідно-розподільного пристрою ВРУ.
2. Перетин захисних провідників, які не входять до складу кабелів повинно бути такою ж 2,5мм² з механічним захистом і 4мм² без захисту по міді і можуть бути ізольованими і неізольованими.
3. Електротехнічне обладнання приєднується до основної системи вирівнювання потенціалів за допомогою заземлювальної (третьої чи п'ятої) жили кабелю.
4. Як захисні провідники можуть бути використані також:
 - металеві труби для прокладки кабелів і проводів;
 - металеві коробки і лотки електропроводок;
 - металеві будівельні конструкції будівлі і металеві конструкції виробничого призначення.

Зам. інв. №
Підпис і дата
Інв. № ориг.

05-06/25-2025 - ЕТР						
Ремонтні роботи об'єкта, місце розташування: м. Кам'янець-Подільський (Хмельницька обл.), вул. Івана Франка, 40						
Зміни	Кільк.	Лист	Недок.	Підп.	Дата	
ГАП		Старцева І.				
ГІП						
Розробив						
Перевірив						
Н.контр.						
Магазин продовольчих та непродовольчих товарів				Стадія	Аркуш	Аркушів
Схема основної системи зрівнювання потенціалів				РП	16	
ТОВ "ІНСТАРГРУПП"						

План на відм. 0.000



Експлікація приміщень

Номер за планом	Найменування	Площа, м2	Примічання
101	Вхідний тамбур	5.83	
102	Торгівельний зал	854.03	
103	Склад	52.94	В
104	Вхідна зона	3.88	
105	Електрощитова	3.76	Г
106	Підйомник	2.89	
107	Інвентарна (основна)	5.85	В
108	Санвузол для маломобільних груп населення	6.32	
109	Тамбур санвузла для маломобільних груп населення	4.18	
110	Місто встановлення холодильної камери (вилічка)	4.27	В
111	Відділ вилічки	25.48	
112	Сходові клітини	38.33	
113			

Примітка:

Подушки вогнестійкі, межа вогнестійкості 120хв. (EI-120), змонтовано в лотки неперфоровані, подушки покладено зверху на електрокабелі з урахуванням повного закладення отвору проходки, всі наявні щілини закладені вогнетривким герметиком товщиною шару не менше 20мм з кожного боку. Забезпечено захист від проникнення диму скрізь монтажні щілини.

05-06/25-2025 - ЕТР

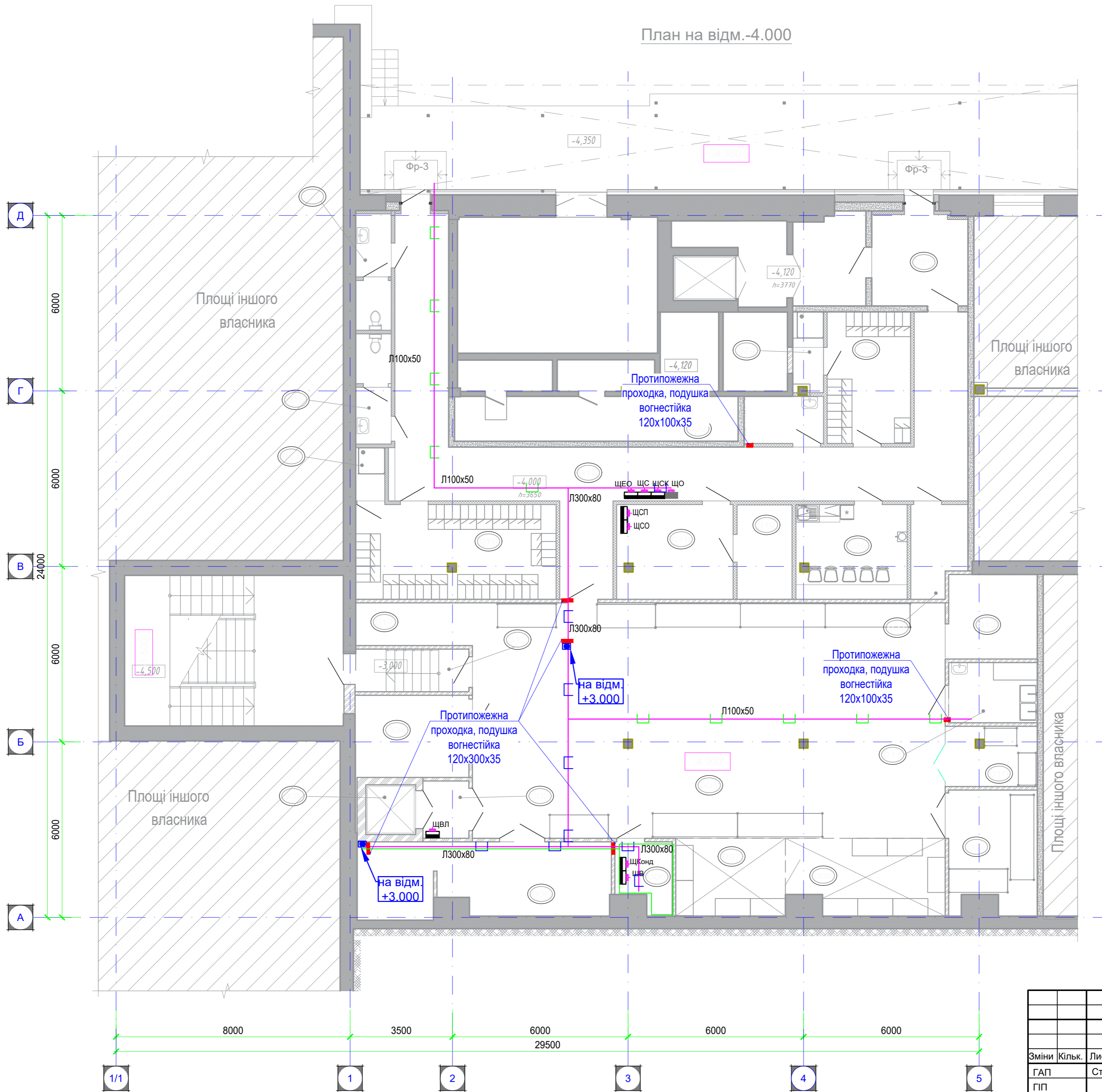
Ремонтні роботи об'єкта, місце розташування: м. Кам'янець-Подільський (Хмельницька обл.), вул. Івана Франка, 40

Зміни	Кільк.	Лист	Недок.	Підп.	Дата	Магазин продовольчих та непродовольчих товарів	Стадія	Аркуш	Аркуше
ГАП		Старцева І.				РП	17		
ПП									
Розробив						План розподільчої мережі на відм. 0.000; M1:100	ТОВ "ІНСТАРГРУП"		
Перевірів									
Н.контр.									

План на відм. -4.000

Експлікація приміщень

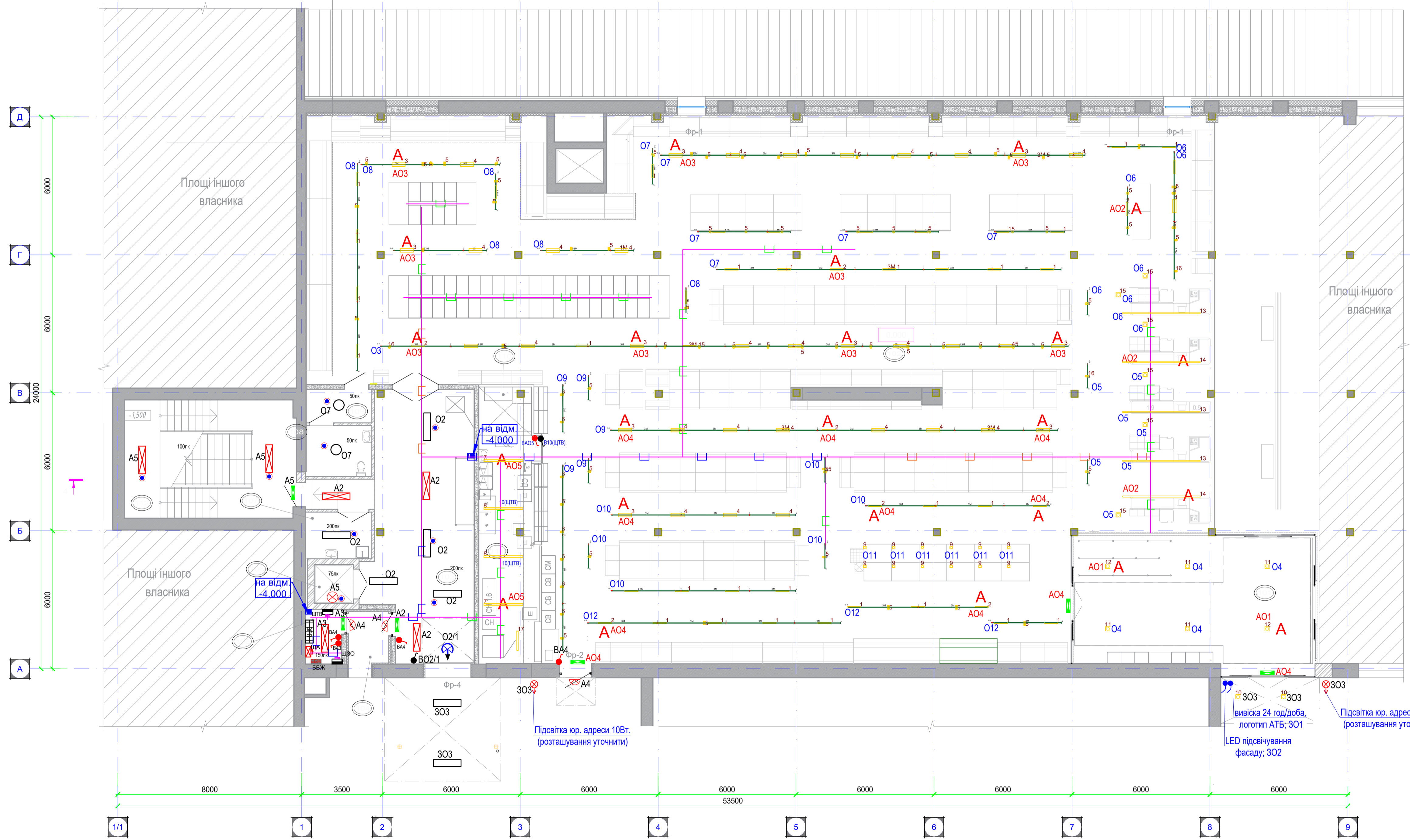
Номер за планом	Найменування	Площа, м2	Примечания
001	Склад	130.09	В
002	Тамбур-шлюз	3.08	
003	Підйомник	2.89	
004	Тарна	10.93	В
005	Склад ОіФ	21.5	В
006	Венткамера	4.17	В
007	Місто встановлення холодильної камери " - "	9.98	В
008	Місто встановлення холодильної камери " + "	13.58	В
009	Склад нехарчових товарів	12.12	В
010	Склад ДШТ	6.49	В
011	Мийна	6.24	В
012	Склад піддонів	8.76	В
013	Сходова клітина №1	5.65	
014	Склад хліба	5.83	В
015	Коридор	65.75	
016	Гардеробна жіноча	22.19	
017	Душева жіноча	1.81	
018	Операторська	12.9	
019	Инкасаційна	6.07	
020	Кімната персонала	12.31	
021	Відеоспостереження	5.58	
022	Інвентарна АБК	4.37	
023	Гардеробна чоловіча	12.83	
024	Душева чоловіча		
025	Тамбур спільного користування	10.03	
026	Санвузол жіночий	4.43	
027	Санвузол чоловічий	4.87	
128	Сходова клітина №2	38.52	
129			
130			
131			



05-06/25-2025 - ЕТР					
Ремонтні роботи об'єкта, місце розташування: м. Кам'янець-Подільський (Хмельницька обл.), вул. Івана Франка, 40					
Зміни	Кільк.	Лист	Недок.	Підп.	Дата
ГАП		Старцева І.			
ГП					
Розробив					
Перевірів					
Н.контр.					
Магазин продовольчих та непродовольчих товарів				Стадія	Аркуш
План розподільчої мережі на відм. -4.000; М1:100				РП	18
				Аркушів	
				ТОВ "ІНСТАРГРУПП"	

№ в ориг.	
Підпис і дата	
Зам. № в. №	

План на відм.0.000



Експлікація приміщень

Номер за планом	Найменування	Площа, м2	Примечання
101	Вхідний тамбур	5.83	
102	Торгівельний зал	854.03	
103	Склад	52.94	В
104	Вхідна зона	3.88	
105	Електроцитова	3.76	Г
106	Підйомник	2.89	
107	Інвентарна (основна)	5.85	Б
108	Санвузол для маломобільних груп населення	6.32	
109	Тамбур санвузла для маломобільних груп населення	4.18	
110	Місто встановлення холодильної камери (Вилічка)	4.27	В
111	Відділ випічки	25.48	
112	Сходова клітина	38.33	
113			

Лист № 001
Дата
Зам. № 001

05-06/25-2025 - ЕТР					
Ремонтні роботи об'єкта, місце розташування: м. Кам'янець-Подільський (Хмельницька обл.), вул. Івана Франка, 40					
Зміни	Кільк.	Лист	Недок.	Підп.	Дата
ГАП		Старцева І.			
ГП					
Розробив					
Перевірив					
Н.контр.					
Магазин продовольчих та непродовольчих товарів			Стадія	Аркуш	Аркушів
План електроосвітлення на відм. 0.000; М1:100			РП	19	
			ТОВ "ІНСТАРГРУП"		

План на відм.-4.000

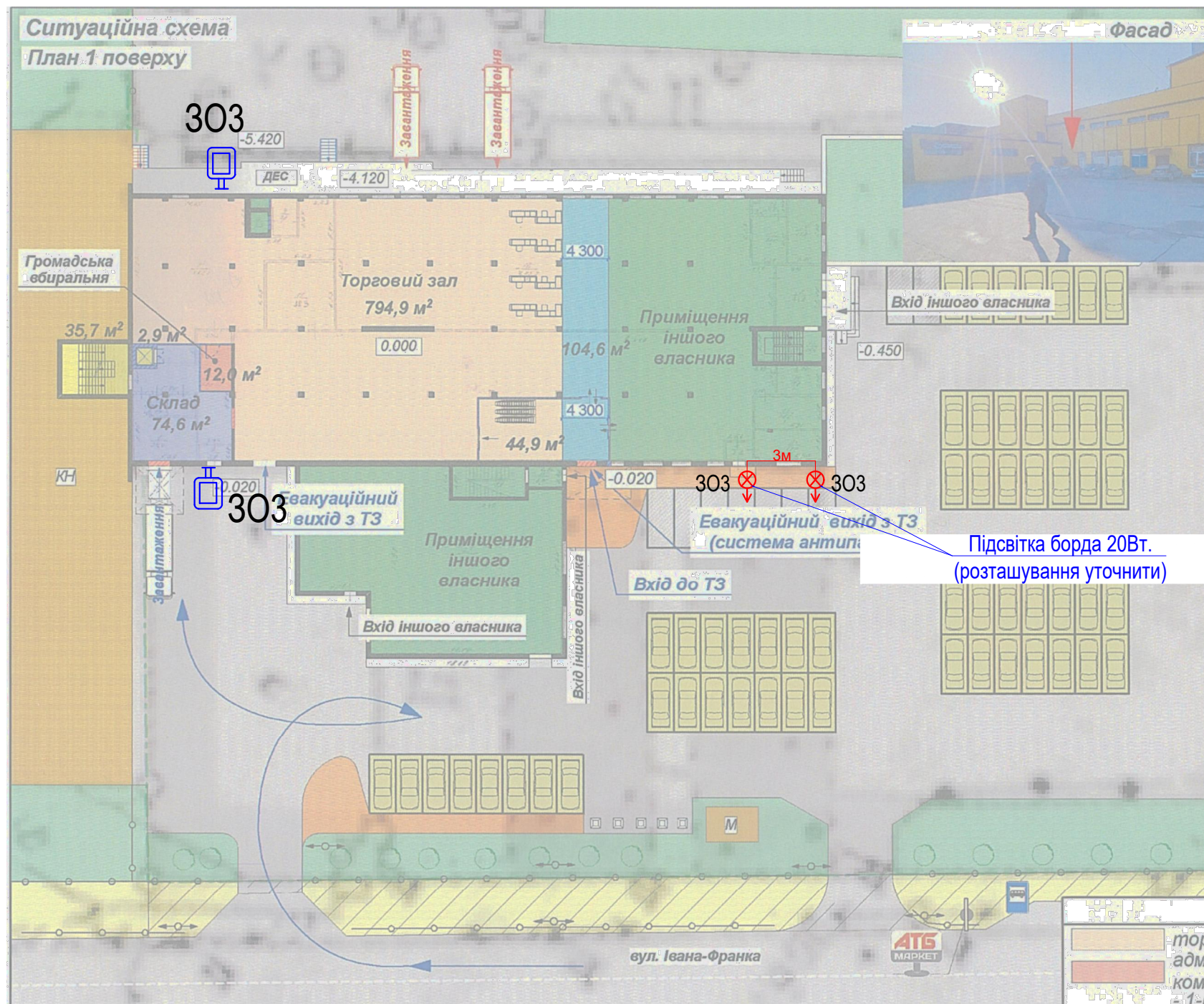


Експлікація приміщень

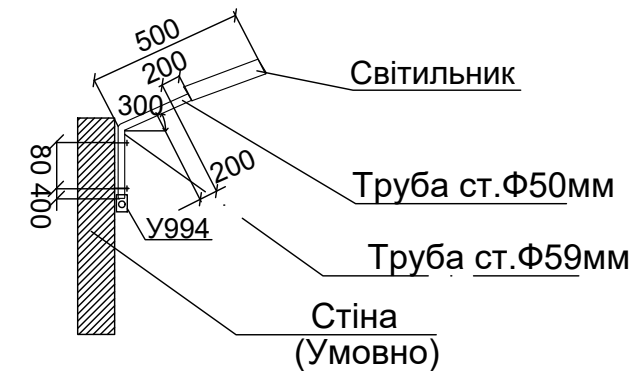
Номер за планом	Найменування	Площа, м2	Примічання
001	Склад	130.09	В
002	Тамбур-шлюз	3.08	
003	Підйомник	2.89	
004	Тарна	10.93	В
005	Склад ОіФ	21.5	В
006	Венткамера	4.17	В
007	Місто встановлення холодильної камери " - "	9.98	В
008	Місто встановлення холодильної камери " + "	13.58	В
009	Склад нехарчових товарів	12.12	В
010	Склад ДШТ	6.49	В
011	Мийна	6.24	В
012	Склад піддонів	8.76	В
013	Сходова клітина №1	5.65	
014	Склад хліба	5.83	В
015	Коридор	65.75	
016	Гардеробна жіноча	22.19	
017	Душева жіноча	1.81	
018	Операторська	12.9	
019	Инкасаційна	6.07	
020	Кімната персоналу	12.31	
021	Відеоспостереження	5.58	
022	Инвентарна АБК	4.37	
023	Гардеробна чоловіча	12.83	
024	Душева чоловіча		
025	Тамбур спільного користування	10.03	
026	Санвузол жіночий	4.43	
027	Санвузол чоловічий	4.87	
128	Сходова клітина №2	38.52	
129			
130			
131			

Зам. №в. №
Підпис і дата
№в. № ориг.

05-06/25-2025 - ЕТР					
Ремонтні роботи об'єкта, місце розташування: м. Кам'янець-Подільський (Хмельницька обл.), вул. Івана Франка, 40					
Зміни	Кільк.	Лист	№докум.	Підп.	Дата
ГАП		Старцева І.			
Розробив					
Перевірив					
Н.контр.					
Магазин продовольчих та непродовольчих товарів			Стадія	Аркуш	Аркушів
План електроосвітлення на відм. -4.000; М1:100			РП	20	
			ТОВ "ІНСТАРГРУПП"		



Фрагмент 2
Вузол кріплення світильника на стіні

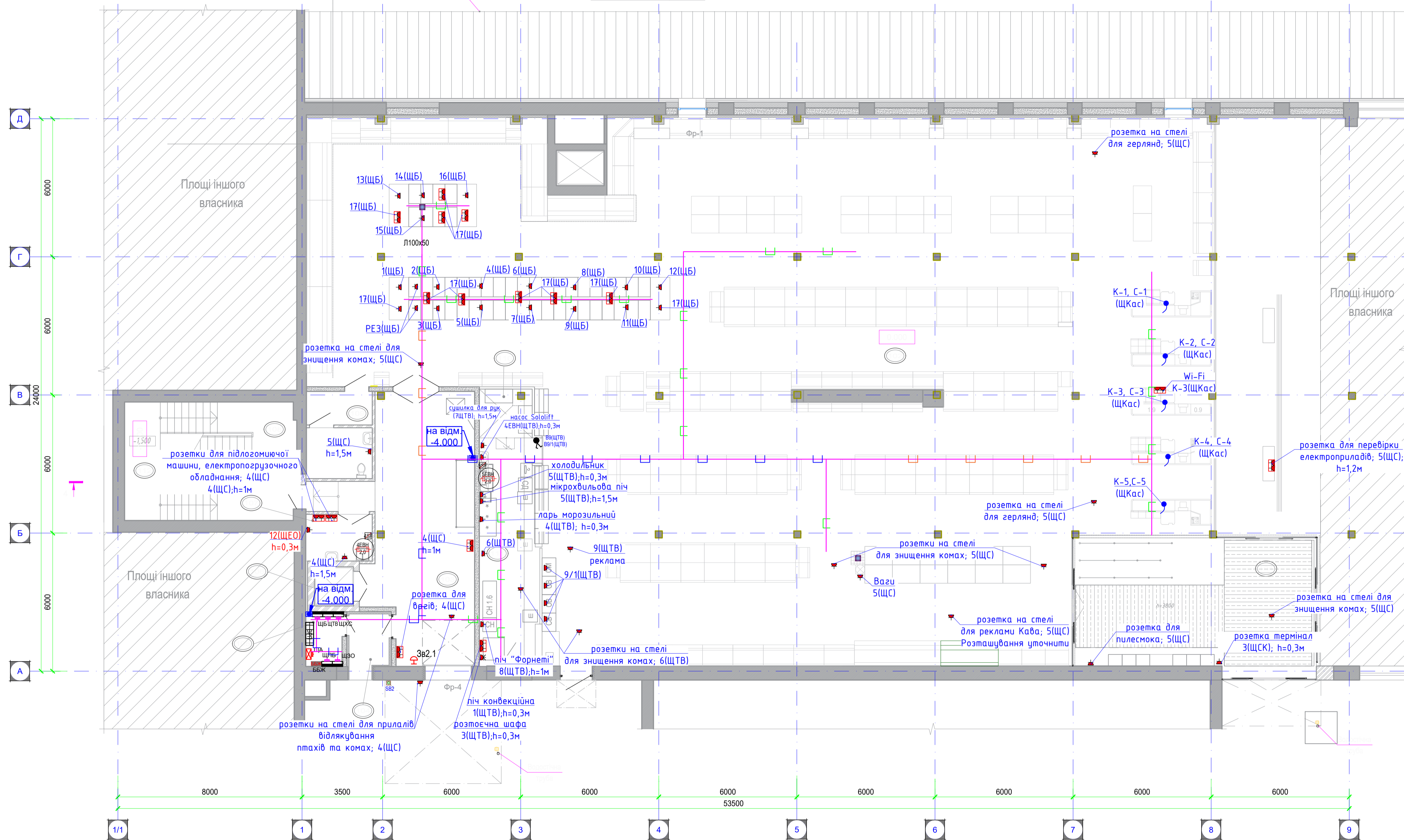


- Прожектор, 50Вт, 220В, IP65 на фасаді - 2шт.

Зам. інв. №	
Підпис і дата	
Інв. № ориг.	

05-06/25-2025 - ЕТР						
Ремонтні роботи об'єкта, місце розташування: м. Кам'янець-Подільський (Хмельницька обл.), вул. Івана Франка, 40						
Зміни	Кільк.	Лист	Недок.	Підп.	Дата	
ГАП		Старцева І.				
ГІП						
Розробив						
Перевірів						
Н.контр.						
Магазин продовольчих та непродовольчих товарів				Стадія	Аркуш	Аркушів
				РП	21	
План зовнішнього електроосвітлення на відм. 0.000. М1:500				ТОВ "ІНСТАРГРУПП"		

План на відм. 0.000



Експлікація приміщень

Номер за планом	Найменування	Площа, м2	Примічання
101	Вхідний тамбур	5.83	
102	Торгівельний зал	854.03	
103	Склад	52.94	В
104	Вхідна зона	3.88	
105	Електрощитова	3.76	Г
106	Підйомник	2.89	
107	Інвентарна (основна)	5.85	В
108	Санвузол для маломобільних груп населення	6.32	
109	Тамбур санвузла для маломобільних груп населення	4.18	
110	Місто встановлення холодильної камери " " (Випічка)	4.27	В
111	Відділ випічки	25.48	
112	Сходові клітина	38.33	
113			

Ім'я, № стор., Підпис, дата, Зам. №, №

					05-06/25-2025 - ЕТР				
					Ремонтні роботи об'єкта, місце розташування: м. Кам'янець-Подільський (Хмельницька обл.), вул. Івана Франка, 40				
Змни	Кільк.	Лист	№ док.	Підп.	Дата				
ГАП		Старцева І.				Магазин продовольчих та непродовольчих товарів	Стадія	Аркуш	Аркуше
ПП							РП	22	
Розробив						План силової мережі на відм. 0.000; M1:100	ТОВ "ІНСТАРГРУП"		
Перевірив									
Н.контр.									

План на відм.-4.000



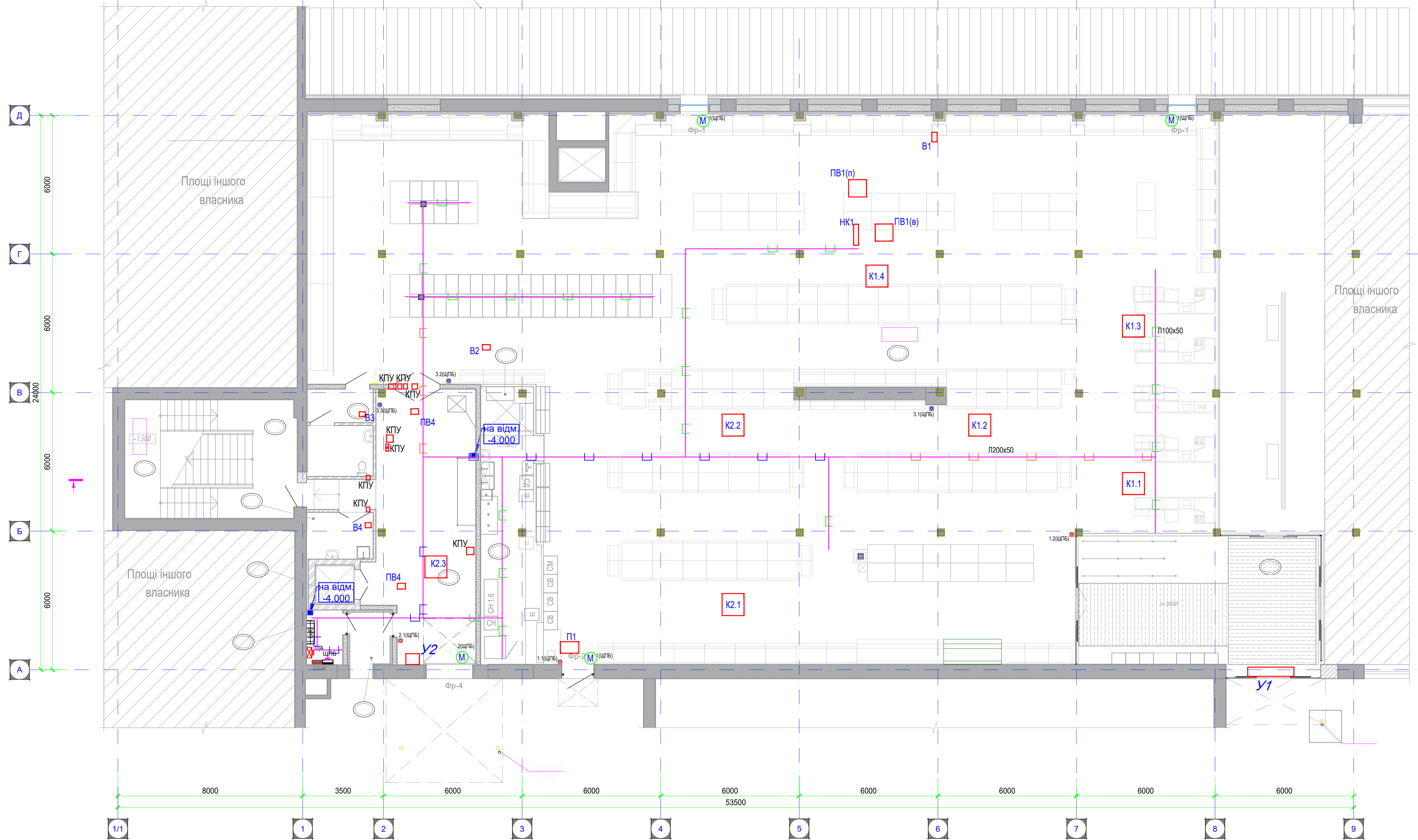
Експлікація приміщень

Номер за планом	Найменування	Площа, м2	Примічання
001	Склад	130.09	В
002	Тамбур-шлюз	3.08	
003	Підйомник	2.89	
004	Тарна	10.93	В
005	Склад ОіФ	21.5	В
006	Венткамера	4.17	В
007	Місто встановлення холодильної камери " - "	9.98	В
008	Місто встановлення холодильної камери " + "	13.58	В
009	Склад нехарчових товарів	12.12	В
010	Склад ДШТ	6.49	В
011	Мийна	6.24	В
012	Склад піддонів	8.76	В
013	Сходова клітина №1	5.65	
014	Склад хліба	5.83	В
015	Коридор	65.75	
016	Гардеробна жіноча	22.19	
017	Душева жіноча	1.81	
018	Операторська	12.9	
019	Инкасацияна	6.07	
020	Кімната персонала	12.31	
021	Відеоспостереження	5.58	
022	Инвентарна АБК	4.37	
023	Гардеробна чоловіча	12.83	
024	Душева чоловіча		
025	Тамбур спільного користування	10.03	
026	Санвузол жіночий	4.43	
027	Санвузол чоловічий	4.87	
128	Сходова клітина №2	38.52	
129			
130			
131			

Зам. №в. №
Підпис і дата
№в. № ориг.

05-06/25-2025 - ЕТР					
Ремонтні роботи об'єкта, місце розташування: м. Кам'янець-Подільський (Хмельницька обл.), вул. Івана Франка, 40					
Зміни	Кільк.	Лист	№док.	Підп.	Дата
ГАП		Старцева І.			
ГП					
Розробив					
Перевірив					
Н.контр.					
Магазин продовольчих та непродовольчих товарів			Стадія	Аркуш	Аркушів
План силової мережі на відм. -4.000; М1:100			РП	23	
			ТОВ "ІНСТАРГРУПП"		

План на відм.0.000



Експлікація приміщень

Номер за планом	Найменування	Площа, м2	Примітки
101	Вхідний тамбур	5.83	
102	Торгівельний зал	854.03	
103	Склад	52.94	В
104	Вхідна зона	3.88	
105	Електрошитова	3.76	Г
106	Підйомник	2.89	
107	Інвентарна (основна)	5.85	В
108	Санвузол для маломобільних груп населення	6.32	
109	Тамбур санвузла для маломобільних груп населення	4.18	
110	Місто встановлення холодильної камери (Вилчка)	4.27	В
111	Відділ вилчки	25.48	
112	Сходові клітини	38.33	
113			

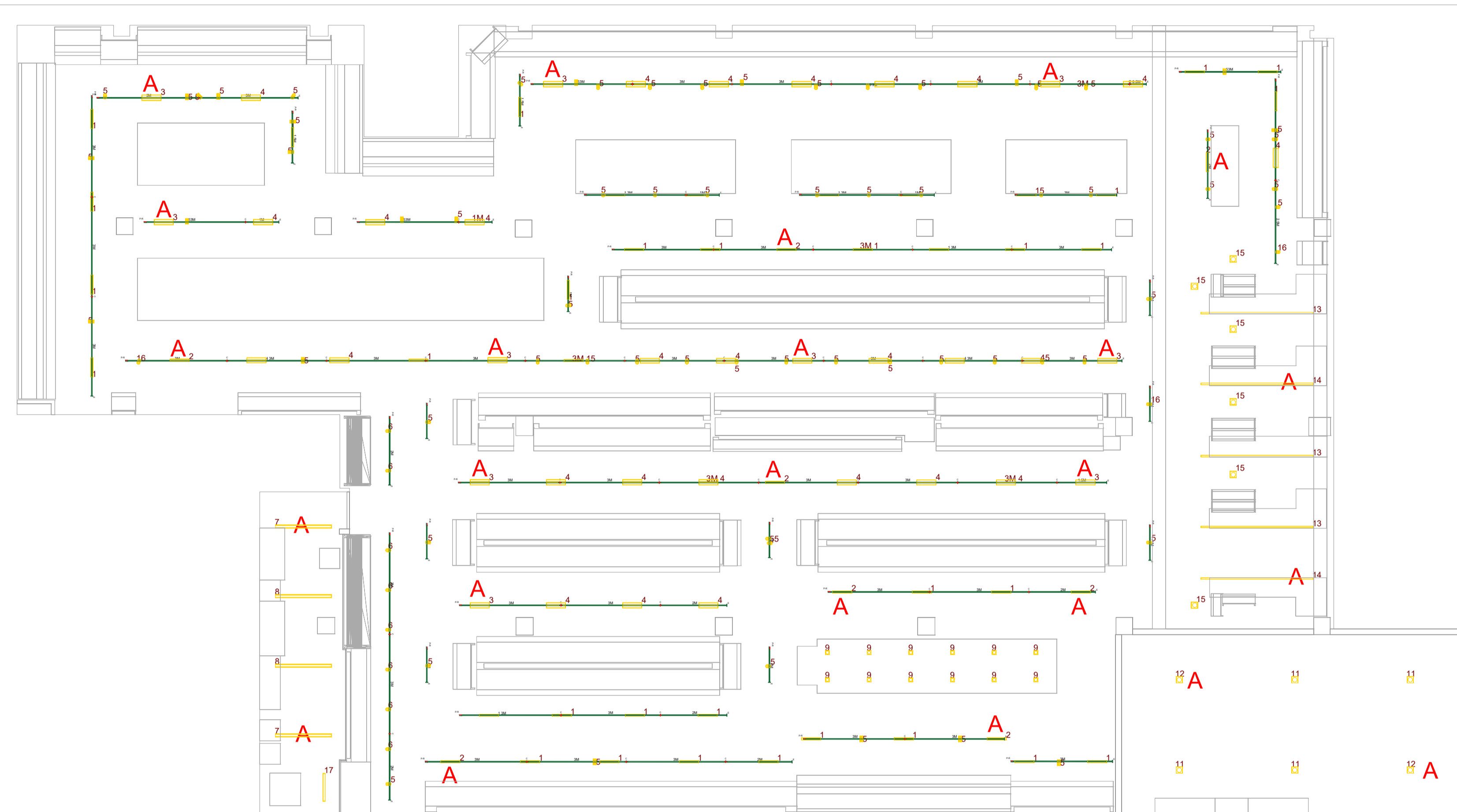
Лист № 001
Дата
Зам. № 001

05-06/25-2025 - ЕТР					
Ремонтні роботи об'єкта, місце розташування: м. Кам'янець-Подільський (Хмельницька обл.), вул. Івана Франка, 40					
Змни	Кільк.	Лист	№ док.	Підп.	Дата
ГАП		Старцева І.			
ГП					
Розробив					
Перевірив					
Н.контр.					
Магазин продовольчих та непродовольчих товарів				Стадія	Аркуш
				РП	24
План мережі вентиляції, кондиціонування та протипожежних заходів (димовидалення) на відм. 0.000, М1:100				ТОВ "ІНСТАРГРУП"	

ІНФОРМАЦІЯ ПО ПРОЕКТУ		
1	Загальна кількість світильників	196 шт
2	Загальна потужність проекту	7,040 кВт
3	Загальна потужність аварійного освітлення	1,278 кВт
4	Питома споживана потужність	8.08 Вт/м ²
5	Питома споживана потужність без урахування лісторам	7.57 Вт/м ²
6	Висота приміщення	3.5 м
7	Розрахункова площа	874 м ²

КОМЕНТАРИ ДО МОНТАЖНИХ РОБІТ		
ПОЗНАЧЕННЯ	КОМЕНТАР	СВІТИЛЬНИК
	УВАГА! Критичний параметр при монтажі - висота підлоги! Висота монтажу світильників 2.5м від рівня підлоги.	
	Висота монтажу світильників 2.5м від рівня підлоги	Коло
	Висота монтажу світильників 2.5м від рівня підлоги	Вовк
A	Позначення аварійного освітлення	
	Комплект крилець для шинопроводу використовувати наступним чином: - для 2м шинопроводу - 3шт. - для 2.5м, 2м, 1.5м, 1м, 0.5м шинопроводу - 2шт. На один комплект крилець для шинопроводу зазначено - 1м тролі.	
	Комплект крилець для лінійних світильників використовувати наступним чином: - для світильників довжиною 2.0 - 3.4м шинопроводу - 3шт. - для світильників довжиною менше 2.0м - 2шт. На один комплект крилець для лінійних світильників зазначено - 1м тролі.	

ПЕРЕЛІК ОБЛАДНАННЯ			
ПОЗНАЧЕННЯ	МАРКУВАННЯ	НАЙМЕНУВАННЯ	КІЛЬКІСТЬ
1	LINE Plano S (CO 3R LF A525Wx120 38W 5410m 840 3PH-D IP21 BL)	Лінійний світильник	38
2	LINE Plano S (CO 3R LF A525Wx120 38W 5410m 840 3PH-D IP21 BL)	Лінійний світильник	8
3	LINE Plano 3.0 (CO 3R LF D825Wx120 65W 10200m 840 Eno 3PH IP21 BL)	Лінійний світильник	10
4	LINE Plano 3.0 (CO 3R LF D825Wx120 65W 10200m 840 3PH IP21 BL)	Лінійний світильник	27
5	SPOT Mo (SO 34 462° 22W 3100m 840 3PH-D IP21 BL)	Спот світильник	66
6	SPOT Mo (SO 34 462° 22W 3100m 840 3PH-D IP21 BL)	Спот світильник	8
7	LINE Kimo (CO 1700 SN 1R OF 110° 55W 7270m 840 Eno SP IP54 NC)	Лінійний світильник	2
8	LINE Kimo (CO 1700 SN 1R OF 110° 55W 7270m 840 SP IP54 NC)	Лінійний світильник	2
9	SPOT Gablet (CO 60° 19W 2810m 840 BI IP21 BL)	Спот світильник	12
10	SPOT Gablet (CO 60° 22W 3050m 840 BI IP65 BL)	Спот світильник	2
11	SPOT Gablet (CO 60° 27W 3610m 840 BI IP21 BL)	Спот світильник	4
12	SPOT Gablet (CO 60° 27W 3610m 840 Eno BI IP21 BL)	Спот світильник	2
13	LINE Vaneline (CO 3400 SN 1R LF 90° 80W 12090m 840 SP IP21 WH)	Лінійний світильник	3
14	LINE Vaneline (CO 3400 SN 1R LF 90° 80W 12090m 840 Eno SP IP21 WH)	Лінійний світильник	2
15	SPOT Gablet (SO 36° 19W 2570m 840 BI IP21 WH)	Спот світильник	6
16	SPOT Mo (SO 36° 22W 3060m 840 3PH-D IP21 BL)	Спот світильник	3
17	LINE Kimo (CO 850 SN 1R OF 110° 25W 3380m 840 SP IP54 NC)	Лінійний світильник	1
0.5M	Шинопровід трифазний 0.5м (P20 16A 400V BL)	Шинопровід	1
1M	Шинопровід трифазний 1м (P20 16A 400V BL)	Шинопровід	13
2M	Шинопровід трифазний 2м (P20 16A 400V BL)	Шинопровід	3
2.5M	Шинопровід трифазний 2.5м (P20 16A 400V BL)	Шинопровід	7
3M	Шинопровід трифазний 3м (P20 16A 400V BL)	Шинопровід	1
5M	Шинопровід трифазний 5м (P20 16A 400V BL)	Шинопровід	53
P-R	Заглушка живлення права ЗРН (P-R) BL	Заглушка	33
E	Ключова заглушка ЗРН (E) BL	Заглушка	33
C	C - г-подушка лінійний міні ЗРН (C) BL	Г-подушка	45
	Лінійна фіксуюча деталь BL	Фіксуюча деталь	45
	Вставка в гільзу для Gablet BL (189*189 мм D=128 мм H=40мм)	Вставка	12
	Вставка в гільзу для Gablet WH (189*189 мм D=128 мм H=40мм)	Вставка	6
	Комплект крилець для шинопроводу	Крилець	251
	Комплект крилець для лінійних світильників	Крилець	25
	Трос, м	Трос	276



СПЕЦИФІКАЦІЯ ОСВІТЛЮВАЛЬНОГО ОБЛАДНАННЯ

МАРКУВАННЯ	НАЙМЕНУВАННЯ	АРТИКУЛ	ВИД МОНТАЖУ	ПОТУЖНІСТЬ, Вт	КІЛЬКІСТЬ, ШТ	СУМАРНА ПОТУЖНІСТЬ, Вт
1	LINE Plano S (CO 3R LF A525Wx120 38W 5410m 840 3PH-D IP21 BL)	0-010-00019	Троцевий	38	38	1444
2	LINE Plano S (CO 3R LF A525Wx120 38W 5410m 840 3PH-D IP21 BL)	-	Троцевий	38	8	304
3	LINE Plano 3.0 (CO 3R LF D825Wx120 65W 10200m 840 Eno 3PH IP21 BL)	-	Троцевий	65	10	650
4	LINE Plano 3.0 (CO 3R LF D825Wx120 65W 10200m 840 3PH IP21 BL)	0-038-00281	Троцевий	65	27	1755
5	SPOT Mo (SO 34 462° 22W 3100m 840 3PH-D IP21 BL)	0-038-00407	Троцевий	22	66	1452
6	SPOT Mo (SO 36° 22W 3050m 840 3PH-D IP21 BL)	0-038-00187	Троцевий	22	8	176
7	LINE Kimo (CO 1700 SN 1R OF 110° 55W 7270m 840 Eno SP IP54 NC)	-	Гладкий	55	2	110
8	LINE Kimo (CO 1700 SN 1R OF 110° 55W 7270m 840 SP IP54 NC)	-	Гладкий	55	2	110
9	SPOT Gablet (CO 60° 19W 2810m 840 BI IP21 BL)	-	Вбудований	19	12	228
10	SPOT Gablet (CO 60° 22W 3050m 840 BI IP65 BL)	-	Вбудований	22	2	44
11	SPOT Gablet (CO 60° 27W 3610m 840 BI IP21 BL)	0-028-00239	Вбудований	27	4	108
12	SPOT Gablet (CO 60° 27W 3610m 840 Eno BI IP21 BL)	-	Вбудований	27	2	54
13	LINE Vaneline (CO 3400 SN 1R LF 90° 80W 12090m 840 SP IP21 WH)	0-013-01238	Гладкий	80	3	240
14	LINE Vaneline (CO 3400 SN 1R LF 90° 80W 12090m 840 Eno SP IP21 WH)	-	Гладкий	80	2	160
15	SPOT Gablet (SO 36° 19W 2570m 840 BI IP21 WH)	0-026-00138	Вбудований	19	6	114
16	SPOT Mo (SO 36° 22W 3060m 840 3PH-D IP21 BL)	0-038-00191	Вбудований	22	3	66
17	LINE Kimo (CO 850 SN 1R OF 110° 25W 3380m 840 SP IP54 NC)	-	Гладкий	25	1	25
ЗАГАЛЬНІ КІЛЬКІСТЬ ТА ПОТУЖНІСТЬ				196	7,040	

СПЕЦИФІКАЦІЯ ОБЛАДНАННЯ ДЛЯ МОНТАЖУ

ШИНОПРОВІД ТА АКСЕСУАРИ

МАРКУВАННЯ	НАЙМЕНУВАННЯ	ТИП СВІТИЛЬНИКІВ	КІЛЬКІСТЬ, ШТ
0.5M	Шинопровід трифазний 0.5м (P20 16A 400V BL)	Троцевий	1
1M	Шинопровід трифазний 1м (P20 16A 400V BL)	Троцевий	13
1.5M	Шинопровід трифазний 1.5м (P20 16A 400V BL)	Троцевий	3
2M	Шинопровід трифазний 2м (P20 16A 400V BL)	Троцевий	7
2.5M	Шинопровід трифазний 2.5м (P20 16A 400V BL)	Троцевий	1
3M	Шинопровід трифазний 3м (P20 16A 400V BL)	Троцевий	53
P-R	Заглушка живлення права ЗРН (P-R) BL	Троцевий	33
E	Ключова заглушка ЗРН (E) BL	Троцевий	33
C	C - г-подушка лінійний міні ЗРН (C) BL	Троцевий	45
	Лінійна фіксуюча деталь BL	Троцевий	45
	Вставка в гільзу для Gablet BL (189*189 мм D=128 мм H=40мм)	Вбудований	12
	Вставка в гільзу для Gablet WH (189*189 мм D=128 мм H=40мм)	Вбудований	6
	Комплект крилець для шинопроводу	Троцевий	251
	Комплект крилець для лінійних світильників	Гладкий	25
	Трос, м		276

					05-06/25-2025 - ЕТР		
					Ремонтні роботи об'єкта, місце розташування: м. Кам'янець-Подільський (Хмельницька обл.), вул. Івана Франка, 40		
Змні	Кільк.	Лист	Недок.	Підп.	Дата		
ГАП	Старцева І.						
Розробив						Магазин продовольчих та непродовольчих товарів	
Перевірив						Схема та специфікація світильників Торгового залу "АВАТЕК"	
Н.контр.						ТОВ "ІНСТАРГРУП"	
		Стадія	Аркуш			Аркушів	
		РП					

Зам. № проєкту: ПД/Лист дата: Лист № проєкту:

Позиція	Найменування та технічна характеристика	Тип, марка, позначення документа опитувального листа	Код обладнання, виробу та матеріалу	Завод - виробник	Одиниця вимірювання	Кількість	Маса одиниці, кг	Примітка
1	2	3	4	5	6	7	8	9
	<u>Магазин АТБ</u>							
	<u>Електротехнічне обладнання</u>							
1	Ввідно-розподільчий пристрій, шафа металева 380В, 400А, 50Гц, IP44:	ВРП			шт	1		ВРП
	- трансформатор струму, 380В, 250А, клас точності 0,5;	ТС-250/5			шт	4		
	- лічильник активної та реактивної потужності трансформаторного включення, клас точності 1,0, 380В, 5(10)А;	NIK 2303 ARP3			шт	1		
	- лічильник активної та реактивної потужності прямого включення, клас точності 1,0, 380В, 5(120)А;	NIK 2303 ARTT			шт	1		
	- перекидний рубильник, 380В, 250А;				шт	2		
	- рубильник, 380В, 250А;	RBK1			шт	1		
	- автоматичний вимикач, 380В, 250А;	NBS-A250			шт	2		
	- автоматичний вимикач з незалежним розчеплювачем, 380В, 80А;	BZMB1-A80			шт	2		
	- автоматичний вимикач, 380В, 80А;	BZMB1-A80			шт	1		
	- автоматичний вимикач, 380В, 63А;	PL6-C63/3			шт	2		
	- автоматичний вимикач, 380В, 50А;	PL6-C50/3			шт	1		
	- автоматичний вимикач, 380В, 32А;	PL6-C32/3			шт	4		
	- автоматичний вимикач, 380В, 25А;	PL6-C25/3			шт	3		
	- автоматичний вимикач, 380В, 20А;	PL6-C20/3			шт	4		
	- автоматичний вимикач, 380В, 10А;	PL6-C6/3			шт	2		
	- автоматичний вимикач, 220В, 25А;	PL6-C25/1			шт	2		
	- автоматичний вимикач, 220В, 16А;	PL6-C16/1			шт	1		

Зам. інв. №	
Підпис і дата	
Інв. № ориг.	

						04.2025-ЕТР.С			
						Ремонтні роботи об'єкта, місце розташування: м. Кам'янець-Подільський (Хмельницька обл.), вул. Івана Франка, 40			
Зміни	Кільк.	Лист	Недок.	Підп.	Дата				
ГАП		Старцева І.				Магазин продовольчих та непродовольчих товарів	Стадія	Аркуш	Аркушів
ГІП							РП	1	14
Розробив									
Перевірів						Схема обладнання виробів та матеріалів	ТОВ "ІНСТАРГРУПП"		
Н.контр.									

Позиція	Найменування та технічна характеристика	Тип, марка, позначення документа опитувального листа	Код обладнання, виробу та матеріалу	Завод - виробник	Одиниця вимірювання	Кількість	Маса одиниці, кг	Примітка
1	2	3	4	5	6	7	8	9
	- диференціальний вимикач, 220В, 16А;	PFL6-C16/1N/C/003			шт	2		
	- автоматичний вимикач, 220В, 6А	PL6-C6/1			шт	1		
	- пристрій компенсації реактивної потужності, 400В, 28,5 квар	ПКРП 0,4, 28,5кВар (1;2,5;5;5;5;10)			шт	1		
2	Шафа металева 380В, 400А, 50Гц, IP44:	ШРН-24			шт	1		ЩА
	- автоматичний вимикач, 220В, 20А;	PL6-C20/1			шт	1		
	- автоматичний вимикач, 220В, 16А	PL6-C16/1			шт	1		
	- автоматичний вимикач, 220В, 10А	PL6-C10/1			шт	14		
	- сутінкове реле з датчиком, 220В, 16А;	SOU-1			шт	2		
	- лічильник активної потужності прямого включення, клас точності 1,0, 220В, 5(45)А;	e.control.w04m5(45)A			шт	1		
3	Шафа металева 380В, 400А, 50Гц, IP31:	ШРВ-36			шт	1		ЩО
	- автоматичний вимикач, 380В, 25А;	PL6-C25/3			шт	1		
	- автоматичний вимикач, 220В, 10А;	PL6-C10/1			шт	14		
	- лічильник активної потужності прямого включення, клас точності 1,0, 380В, 10(100)А;	ЦЭ6804-U/1 МР31 380 10(100)А			шт	1		
	- реле часу, 220В, 7А	APC-DR1			шт	1		
	- сутінкове реле з датчиком, 220В, 16А;	SOU-1			шт	1		
4	Шафа металева 380В, 400А, 50Гц, IP44:	ШРН-24			шт	1		ЩЗО
	- автоматичний вимикач, 380В, 20А;	PL6-C20/3			шт	1		
	- диференціальний автомат, 220В, 16А	PFL6-C16/1N/C/003			шт	1		
	- автоматичний вимикач, 220В, 16А;	PL6-C16/1			шт	5		
	- автоматичний вимикач, 220В, 10А	PL6-C10/1			шт	2		
	- реле часу, 220В, 7А	APC-DR1			шт	1		
	- контактор, 220В, 40А;	Z-SCH230 25-40			шт	1		

Зам. інв. №
Підпис і дата
Інв. № ориг.

Зм.	Кіл.	Арк.	Недок.	Підпис	Дата

04.2025-ETP.C

Аркуш

2

Позиція	Найменування та технічна характеристика	Тип, марка, позначення документа опитувального листа	Код обладнання, виробу та матеріалу	Завод - виробник	Одиниця вимірювання	Кількість	Маса одиниці, кг	Примітка
1	2	3	4	5	6	7	8	9
	- контактор, 220В, 40А;	Z-SCH230 25-20			шт	1		
	- сутінкове реле з датчиком, 220В, 16А;	SOU-1			шт	1		
5	Шафа металева 380В, 400А, 50Гц, IP31:	ШРв-24			шт	1		ЩС
	- автоматичний вимикач, 380В, 25А;	PL6-C25/3			шт	1		
	- диференціальне реле, 220В, 25А;	PF6-C25/2/003			шт	3		
	- автоматичний вимикач, 220В, 20А;	PL6-C20/1			шт	7		
	- автоматичний вимикач, 220В, 10А;	PL6-C10/1			шт	1		
	- терморегулятор з датчиком ґрунту, 220В, 16А;	TER-3, TC-3			шт	1		
6	Шафа металева 380В, 400А, 50Гц, IP31:	ШРв-24			шт	1		ЩСК
	- автоматичний вимикач, 380В, 20А;	PL6-C20/3			шт	1		
	- диференціальний автомат, 220В, 16А	PFL6-C16/1N/C/003			шт	11		
	- диференціальне реле, 220В, 25А;	PF6-C25/2/003			шт	1		
	- автоматичний вимикач, 220В, 20А;	PL6-C20/1			шт	2		
7	Шафа металева 380В, 400А, 50Гц, IP44:	ШРн-24			шт	1		ЩБ
	- автоматичний вимикач, 380В, 25А;	PL6-C25/3			шт	1		
	- диференціальний автомат, 220В, 16А	PFL6-C16/1N/C/003			шт	18		
8	Шафа металева 380В, 400А, 50Гц, IP44:	ШРн-24			шт	1		ЩХС
	- автоматичний вимикач, 380В, 63А;	PL6-C63/3			шт	1		
	- автоматичний вимикач, 380В, 50А;	PL6-C50/3			шт	1		
	- автоматичний вимикач, 380В, 20А;	PL6-C20/3			шт	2		
	- автоматичний вимикач, 220В, 20А;	PL6-C20/1			шт	1		
9	Шафа металева 380В, 400А, 50Гц, IP44:	ШРн-24			шт	1		ЩТВ

Зам. інв. №
Підпис і дата
Інв. № ориг.

Зм.	Кіл.	Арк.	Недок.	Підпис	Дата

04.2025-ETP.C

Позиція	Найменування та технічна характеристика	Тип, марка, позначення документа опитувального листа	Код обладнання, виробу та матеріалу	Завод - виробник	Одиниця вимірювання	Кількість	Маса одиниці, кг	Примітка
1	2	3	4	5	6	7	8	9
	- автоматичний вимикач, 380В, 50А;	PL6-C50/3			шт	1		
	- диференціальний вимикач, 380В,32А;	mRB6-32/4/003			шт	1		
	- автоматичний вимикач, 380В, 20А;	PL6-C16/3			шт	1		
	- диференціальне реле, 220В, 25А;	PF6-C25/2/003			шт	2		
	- диференціальний автомат, 220В, 16А	PFL6-C16/1N/C/003			шт	1		
	- автоматичний вимикач, 220В, 20А;	PL6-C20/1			шт	3		
	- автоматичний вимикач, 220В, 16А;	PL6-C16/1			шт	3		
	- автоматичний вимикач, 220В, 10А;	PL6-C10/1			шт	1		
10	Шафа металева 380В, 400А, 50Гц, IP44:	ШРН-24			шт	1		ЩВ
	- автоматичний вимикач, 380В, 80А;	PLHT-C80/3			шт	1		
	- автоматичний вимикач, 380В, 50А;	PL6-C50/3			шт	1		
	- автоматичний вимикач, 380В, 25А;	PL6-C25/3			шт	1		
	- автоматичний вимикач, 380В, 20А;	PL6-C20/3			шт	1		
	- автоматичний вимикач, 380В, 16А;	PL6-C16/3			шт	1		
	- автоматичний вимикач, 220В, 20А;	PL6-C20/1			шт	1		
	- автоматичний вимикач, 220В, 16А;	PL6-C16/1			шт	1		
	- автоматичний вимикач, 220В, 10А;	PL6-C10/1			шт	9		
11	Шафа металева 380В, 400А, 50Гц, IP44:	ШРН-24			шт	1		ЩКонд
	- автоматичний вимикач, 380В, 80А;	PLHT-C80/3			шт	1		
	- автоматичний вимикач, 380В, 50А;	PL6-C50/3			шт	2		
	- автоматичний вимикач, 220В, 16А;	PL6-C16/1			шт	3		
	- автоматичний вимикач, 220В, 10А;	PL6-C10/1			шт	8		
12	Шафа металева 380В, 400А, 50Гц, IP31:	ШРН-36			шт	1		ЩЕО
	- автоматичний вимикач, 380В, 25А;	PL6-C25/3			шт	1		

Зам. інв. №

Підпис і дата

Інв. № ориг.

Зм.	Кіл.	Арк.	Недок.	Підпис	Дата

04.2025-ETP.C

Аркуш

4

Позиція	Найменування та технічна характеристика	Тип, марка, позначення документа опитувального листа	Код обладнання, виробу та матеріалу	Завод - виробник	Одиниця вимірювання	Кількість	Маса одиниці, кг	Примітка
1	2	3	4	5	6	7	8	9
	- диференціальне реле, 220В, 25А	PF6-C25/2/003			шт	4		
	- автоматичний вимикач, 220В, 16А	PL6-C16/1			шт	12		
13	Шафа металева 380В, 400А, 50Гц, IP44:	ШРН-24			шт	1		ЩПБ
	- автоматичний вимикач, 220В, 10А	PL6-C10/1			шт	1		
	- контактор, 220В, 25А;	Z-SCH230 25-11			шт	3		
	- кнопка "ПУСК", 220В, 10А;				шт	3		
	- кнопка "СТОП", 220В, 10А;				шт	3		
14	Шафа пластикова 380В, 400А, 50Гц, IP30:	ШРН-2			шт	5		
	- автоматичний вимикач, 220В, 16А	PL6-C16/1			шт	5		
15	Кнопка "ПУСК", 220В, 10А;				шт	7		
16	Блок безперебійного живлення з акумулятором, 4500ВА	ББЖ			шт	1		ББЖ

Зам. інв. №	
Підпис і дата	
Інв. № ориг.	

Зм.	Кіл.	Арк.	Недок.	Підпис	Дата

04.2025-ETP.C

Аркуш

5

Позиція	Найменування та технічна характеристика	Тип, марка, позначення документа опитувального листа	Код обладнання, виробу та матеріалу	Завод - виробник	Одиниця вимірювання	Кількість	Маса одиниці, кг	Примітка
1	2	3	4	5	6	7	8	9
	<u>Світлотехнічне обладнання та арматура</u>							
1	Світлодіодний світильник вбудований, 27Вт, 220В, IP54	LED PANEL 27W 840 120			шт	24		
2	Світлодіодний світильник лінійно - магістральний, 27Вт, 220В, IP65	LED 1200 IP65 27W 840			шт	40		
3	Світильник LED, настіно - стельовий, 12Вт, 220В, IP54	Рондо			шт	8		
4	Світильник LED з решіткою, настіно - стельовий, 12Вт, 220В, IP65	Селена			шт	5		
5	Прожектор, 20Вт, 220В, IP65				шт	2		
6	Доковий світлодіодний прожектор, 30Вт, 220В, IP54				шт	1		
7	Прожектор, 50Вт, 220В, IP65				шт	4		
8	Світловий покажчик "Вихід", 2Вт, 220В, IP54				шт	12		
9	Датчик руху, 1Вт, 220В, IP54	SEN5			шт	38		
10	Двоклавішний вимикач, накладний, 250В, 16А, IP54				шт	1		
11	Одноклавішний вимикач, накладний, 250В, 16А, IP20				шт	2		
12	Одноклавішний вимикач, накладний, 250В, 16А, IP54				шт	20		

Зам. інв. №

Підпис і дата

Інв. № ориг.

Зм.	Кіл.	Арк.	Недок.	Підпис	Дата

04.2025-ETP.C

Аркуш
6

Позиція	Найменування та технічна характеристика	Тип, марка, позначення документа опитувального листа	Код обладнання, виробу та матеріалу	Завод - виробник	Одиниця вимірювання	Кількість	Маса одиниці, кг	Примітка
1	2	3	4	5	6	7	8	9
13	Світлодіодне підсвічування: світлодіодний гнучкий неон, на основі світлодіода SMD 2835 ступінь захисту IP67, 220В, 7 Вт/м, 14*10мм, 6000К(холодний, білий) з аксесуарами для підключення та монтажу	LED NEON			км	0,015		
14	Дзвоник, IP44				шт	1		
15	Дзвоник, IP20				шт	2		
16	Кнопка для дзвоника				шт	3		
17	Штепсельна розетка, з заземлюючим контактом, 380В, 32А, IP54				шт	1		
18	Блок із 4-х штепсельних розеток, з заземлюючим контактом, 250В, 16А, IP20				шт	3		
19	Блок із 3-х штепсельних розеток, з заземлюючим контактом, 250В, 16А, IP54				шт	3		
20	Блок із 3-х штепсельних розеток, з заземлюючим контактом, 250В, 16А, IP20				шт	4		
21	Блок із 2-х штепсельних розеток, з заземлюючим контактом, 250В, 16А, IP54				шт	21		
23	Блок із 2-х штепсельних розеток, з заземлюючим контактом, 250В, 16А, IP20				шт	3		

Зам. інв. №
Підпис і дата
Інв. № ориг.

Зм.	Кіл.	Арк.	Недок.	Підпис	Дата

04.2025-ETP.C

Аркуш

7

Позиція	Найменування та технічна характеристика	Тип, марка, позначення документа опитувального листа	Код обладнання, виробу та матеріалу	Завод - виробник	Одиниця вимірювання	Кількість	Маса одиниці, кг	Примітка
1	2	3	4	5	6	7	8	9
24	Штепсельна розетка, з заземлюючим контактом, 250В, 16А, IP54				ШТ	69		
25	Штепсельна розетка, з заземлюючим контактом, 250В, 16А, IP20				ШТ	3		
26	Вилка для підключення ББЖ, 250В, 20А, IP54				ШТ	1		
	Світильники та кріплення торгівельного залу:							
	- Світлодіодний світильник 38Вт, 220В, IP21	LINE Plano S (SO 3R LF AS25Wx120 38W 5410lm 840 3PH-D IP21 BL)	0-010-00019	АВАТЕК	ШТ	38		
	- Світлодіодний світильник 38Вт, 220В, IP21	LINE Plano S (CO 3R LF AS25Wx120 38W 5410lm 840 Emr0 3PH-D IP21 BL)		АВАТЕК	ШТ	8		
	- Світлодіодний світильник 65Вт, 220В, IP21	LINE Plano 3.0 (CO 3R LF DS25Wx120 65W 10250lm 840 Emr0 3PH IP21 BL)		АВАТЕК	ШТ	10		
	- Світлодіодний світильник 65Вт, 220В, IP21	LINE Plano 3.0 (SO 3R LF DS25Wx120 65W 10250lm 840 3PH IP21 BL)	0-008-00261	АВАТЕК	ШТ	27		
	- Світлодіодний світильник 22Вт, 220В, IP21	SPOT Mio (SO 34"x62" 22W 3100lm 840 3PH-D IP21 BL)	0-038-00407	АВАТЕК	ШТ	66		
	- Світлодіодний світильник 22Вт, 220В, IP21	SPOT Mio (SO 36" 22W 2920lm 830 3PH-D IP21 BL)	0-038-00187	АВАТЕК	ШТ	8		
	- Світлодіодний світильник 55Вт, 220В, IP21	LINE Komo (CO 1700 SN 1R OF 110° 55W 7270lm 840 Emr0 SP IP54 NC)		АВАТЕК	ШТ	2		
	- Світлодіодний світильник 55Вт, 220В, IP21	LINE Komo (CO 1700 SN 1R OF 110° 55W 7270lm 840 SP IP54 NC)		АВАТЕК	ШТ	2		

Зам. інв. №
Підпис і дата
Інв. № ориг.

Зм.	Кіл.	Арк.	Недок.	Підпис	Дата

04.2025-ETP.C

Аркуш
8

Позиція	Найменування та технічна характеристика	Тип, марка, позначення документа опитувального листа	Код обладнання, виробу та матеріалу	Завод - виробник	Одиниця вимірювання	Кількість	Маса одиниці, кг	Примітка
1	2	3	4	5	6	7	8	9
	- Світлодіодний світильник 19Вт, 220В, IP21	SPOT Gefest (CO 60° 19W 2610lm 840 BI IP21 BL)		АВАТЕК	шт	12		
	- Світлодіодний світильник 22Вт, 220В, IP21	SPOT Molo (CO CG 60° 22W 3050lm 840 BI IP65 BL)		АВАТЕК	шт	2		
	- Світлодіодний світильник 27Вт, 220В, IP21	SPOT Gefest (SO 60° 27W 3610lm 840 BI IP21 BL)	0-026-00239	АВАТЕК	шт	4		
	- Світлодіодний світильник 27Вт, 220В, IP21	SPOT Gefest (CO 60° 27W 3610lm 840 Emr0 BI IP21 BL)		АВАТЕК	шт	2		
	- Світлодіодний світильник 80Вт, 220В, IP65	LINE BaseLine (SO 3400 SN 1R LF 90° 80W 12090lm 840 SP IP21 WH)	0-013-01238	АВАТЕК	шт	3		
	- Світлодіодний світильник 80Вт, 220В, IP21	LINE BaseLine (CO 3400 SN 1R LF 90° 80W 12090lm 840 Emr0 SP IP21 WH)		АВАТЕК	шт	2		
	- Світлодіодний світильник 19Вт, 220В, IP21	SPOT Gefest (SO 36° 19W 2570lm 840 BI IP21 WH)	0-026-00138	АВАТЕК	шт	6		
	- Світлодіодний світильник 22Вт, 220В, IP21	SPOT Mio (SO 36° 22W 3060lm 840 3PH-D IP21 BL)	0-038-00191	АВАТЕК	шт	3		
	- Світлодіодний світильник 25Вт, 220В, IP21	LINE Komo (CO 850 SN 1R OF 110° 25W 3380lm 840 SP IP54 NC)		АВАТЕК	шт	1		
	Шинопровід трифазний 0,5м (IP20 16A 400V BL)	шинопровід трифазний 0.5м		АВАТЕК	шт	1		
	Шинопровід трифазний 1м (IP20 16A 400V BL)	шинопровід трифазний 1м		АВАТЕК	шт	13		
	Шинопровід трифазний 1,5м (IP20 16A 400V BL)	шинопровід трифазний 1,5м		АВАТЕК	шт	3		
	Шинопровід трифазний 2м (IP20 16A 400V BL)	шинопровід трифазний 2м		АВАТЕК	шт	7		
	Шинопровід трифазний 2,5м (IP20 16A 400V BL)	шинопровід трифазний 2,5м		АВАТЕК	шт	1		

Зам. інв. №	
Підпис і дата	
Інв. № ориг.	

Зм.	Кіл.	Арк.	Недок.	Підпис	Дата

04.2025-ETP.C

Позиція	Найменування та технічна характеристика	Тип, марка, позначення документа опитувального листа	Код обладнання, виробу та матеріалу	Завод - виробник	Одиниця вимірювання	Кількість	Маса одиниці, кг	Примітка
1	2	3	4	5	6	7	8	9
	Шинопровід трифазний 3м (IP20 16A 400V BL)	шинопровід трифазний 3м		АВАТЕК	шт	53		
	L - з'єднувач живлення правий	ЗРН (L-R) BL		АВАТЕК	шт	33		
	Заглушка живлення ліва	ЗРН (P-L) BL		АВАТЕК	шт	33		
	C - з'єднувач лінійний міні	ЗРН (C) BL		АВАТЕК	шт	45		
	Лінійна фіксуюча деталь	BL		АВАТЕК	шт	45		
	Вставка в грільято для Gefest BL (189*189 мм D=128 мм H=40мм)			АВАТЕК	шт	12		
	Вставка в грільято для Gefest WH (189*189 мм D=128 мм H=40мм)			АВАТЕК	шт	6		
	Комплект кріплень для шинопроводу			АВАТЕК	шт	251		
	Комплект кріплень для лінійних світильників			АВАТЕК	шт	25		
	- Трос, м				м	276		

Зам. інв. №	
Підпис і дата	
Інв. № ориг.	

Зм.	Кіл.	Арк.	Недок.	Підпис	Дата

04.2025-ETP.C

Аркуш

10

Позиція	Найменування та технічна характеристика	Тип, марка, позначення документа опитувального листа	Код обладнання, виробу та матеріалу	Завод - виробник	Одиниця вимірювання	Кількість	Маса одиниці, кг	Примітка
1	2	3	4	5	6	7	8	9
	<u>Продукція для каналізації електроенергії:</u>							
	<u>кабель, провід, лоток, труба і т. д.</u>							
1	Кабель, з мідними жилами, в ПВХ оболонці, що не підтримує горіння та не виділяє їдконого диму, перерізом 5x16мм ²	ВВГнгд - 1,0кВ			км	0,066		
2	Кабель, з мідними жилами, в ПВХ оболонці, що не підтримує горіння та не виділяє їдконого диму, перерізом 5x10мм ²	ВВГнгд - 1,0кВ			км	0.163		
3	Кабель, з мідними жилами, в ПВХ оболонці, що не підтримує горіння та не виділяє їдконого диму, перерізом 5x6мм ²	ВВГнгд - 1,0кВ			км	0,020		
4	Кабель, з мідними жилами, в ПВХ оболонці, що не підтримує горіння та не виділяє їдконого диму, перерізом 5x4мм ²	ВВГнгд - 1,0кВ			км	0,255		
5	Кабель, з мідними жилами, в ПВХ оболонці, що не підтримує горіння та не виділяє їдконого диму, перерізом 5x2,5мм ²	ВВГнгд - 1,0кВ			км	0,283		
6	Кабель, з мідними жилами, в ПВХ оболонці, що не підтримує горіння та не виділяє їдконого диму, перерізом 5x1,5мм ²	ВВГнгд - 1,0кВ			км	0,330		
7	Кабель, з мідними жилами, вогнестійкий з заповнювачем, в оболонці із безгалогених речовин, перерізом 5x1,5мм ²	(N)HXH FE 180/E30 - 1,0кВ			км	0,075		
8	Кабель, з мідними жилами, вогнестійкий з заповнювачем, в оболонці із безгалогених речовин, перерізом 3x2,5мм ²	(N)HXH FE 180/E90 - 1,0кВ			км	0,023		

Зам. інв. №
Підпис і дата
Інв. № ориг.

Зм.	Кіл.	Арк.	Недок.	Підпис	Дата

04.2025-ETP.C

Аркуш

11

Позиція	Найменування та технічна характеристика	Тип, марка, позначення документа опитувального листа	Код обладнання, виробу та матеріалу	Завод - виробник	Одиниця вимірювання	Кількість	Маса одиниці, кг	Примітка
1	2	3	4	5	6	7	8	9
9	Кабель, з мідними жилами, вогнестійкий з заповнювачем, в оболонці із безгалогених речовин, перерізом 3x1,5мм ²	(N)HXH FE 180/E30 - 1,0кВ			км	1,042		
10	Кабель, з мідними жилами, вогнестійкий з заповнювачем, в оболонці із безгалогених речовин, перерізом 3x1,5мм ²	(N)HXH FE 180/E90 - 1,0кВ			км	0,040		
11	Кабель, з мідними жилами, вогнестійкий з заповнювачем, в оболонці із безгалогених речовин, перерізом 2x1,5мм ²	(N)HXH FE 180/E30 - 1,0кВ			км	0,235		
12	Кабель, з мідними жилами, в ПВХ оболонці, що не підтримує горіння та не виділяє їдкого диму, перерізом 3x2,5мм ²	ВВГнгд - 1,0кВ			км	1.475		
13	Кабель, з мідними жилами, в ПВХ оболонці, що не підтримує горіння та не виділяє їдкого диму, перерізом 3x1,5мм ²	ВВГнгд - 1,0кВ			км	3,957		
14	Кабель, з мідними жилами, в ПВХ оболонці, що не підтримує горіння та не виділяє їдкого диму, перерізом 2x1,5мм ²	ВВГнгд - 1,0кВ			км	0,060		
15	Провід, з мідною жилою, в ПВХ оболонці, перерізом 1x6мм	ПВЗ - 1,0кВ			км	0,200		
16	Коробка розподільча	КОР-74			шт	350		
17	Металевий, неперфорований лоток 300x80мм з кришкою, перегородкою, всіма відводами та кріпленнями				км	0,084		
18	Металевий, неперфорований лоток 200x50мм з кришкою перегородкою, всіма відводами та кріпленнями				км	0,021		

Зам. інв. №

Підпис і дата

Інв. № ориг.

Зм.	Кіл.	Арк.	Недок.	Підпис	Дата

04.2025-ЕТР.С

Аркуш
12

Позиція	Найменування та технічна характеристика	Тип, марка, позначення документа опитувального листа	Код обладнання, виробу та матеріалу	Завод - виробник	Одиниця вимірювання	Кількість	Маса одиниці, кг	Примітка
1	2	3	4	5	6	7	8	9
21	Металевий, неперфорований лоток 100x50мм з кришкою перегородкою, всіма відводами та кріпленнями				км	0,081		
22	Металевий, неперфорований лоток 50x50мм з кришкою перегородкою, всіма відводами та кріпленнями				км	0,009		
23	Труба гофрована діаметром 40мм				км	0,040		
24	Труба гофрована діаметром 20мм				км	0,800		
25	Труба гофрована діаметром 16мм				км	4,000		
26	Протипожежна піна				шт	10		
27	Герметик протипожежний				шт	15		
28	Вогнестійка подушка 120x300x35				шт	6		
29	Вогнестійка подушка 120x200x35				шт	1		
30	Вогнестійка подушка 120x100x35				шт	4		
31	Смуга сталевая 40x40x4				км	0,040		
32	Металевий кронштейн під фасадний прожектор				шт	3		

Зам. інв. №

Підпис і дата

Інв. № ориг.

Зм.	Кіл.	Арк.	Недок.	Підпис	Дата

04.2025-ETP.C

Аркуш
13