

с. Космач, вул. Завоєли, Косівського району,
Івано-Франківської обл.

РОБОЧА ДОКУМЕНТАЦІЯ

Гостьовий житловий будинок

VILLA ROMARIO 0223-Б3

Блискавкозахист та заземлення

Інв. № ориг.	Підпис і дата	Зам. інв. №

Загальні вказівки.

Проект електротехнічних рішень виконаний на підставі завдання на проектування.

Проектною документацією передбачено блискавкозахист і заземлення будівлі.

В проекті прийнята система живлення TN-C-S, розділення PEN провідника на PE-захисний провідник і N (нейтральний провідник) виконується в головному розподільному пристрої (MDP), усі розподільні та групові мережі приймаються за системою TN-S три- та п'ятипровідними. Для захисту людей від ураження електричним струмом у випадку пошкодження ізоляції електрообладнання, проектом передбачене автоматичне відключення живлення п.1.7.56 ПУЕ і захисне зрівнювання потенціалів п.1.7.78 ПУЕ.

Автоматичне відключення живлення здійснюється автоматичними вимикачами, які реагують на надструми і забезпечують вимоги ПУЕ по часу вимикання. В мережах штепсельних розеток на струм до 16А встановлюються диференційні автоматичні вимикачі на струм витоку 30 мА. Всі розетки 230В забезпечені захисним контактом.

Система зрівнювання потенціалів реалізується шляхом приєднання до головної заземлювальної шини захисних провідників, металевих труб комунікацій, які входять в будівлю (водопостачання, опалення), металевих конструкцій будівлі, металевих частин систем вентиляції і кондиціонування (відповідно до вимог ПУЕ, розділу 2.8 "Заходи безпеки" НПАОП 40.1-1.32-01, ДБН В.2.5-23-2010).

Електромонтажні роботи повинні виконуватися в повній відповідності з вимогами ПУЕ, СНиП 3.05.06-85. Порожнини в місцях проходу кабелів через стіни, перегородки, повинні бути закладені негорючими, легко проникаючими, вогнетривкими матеріалами (або легкознімними засобами).

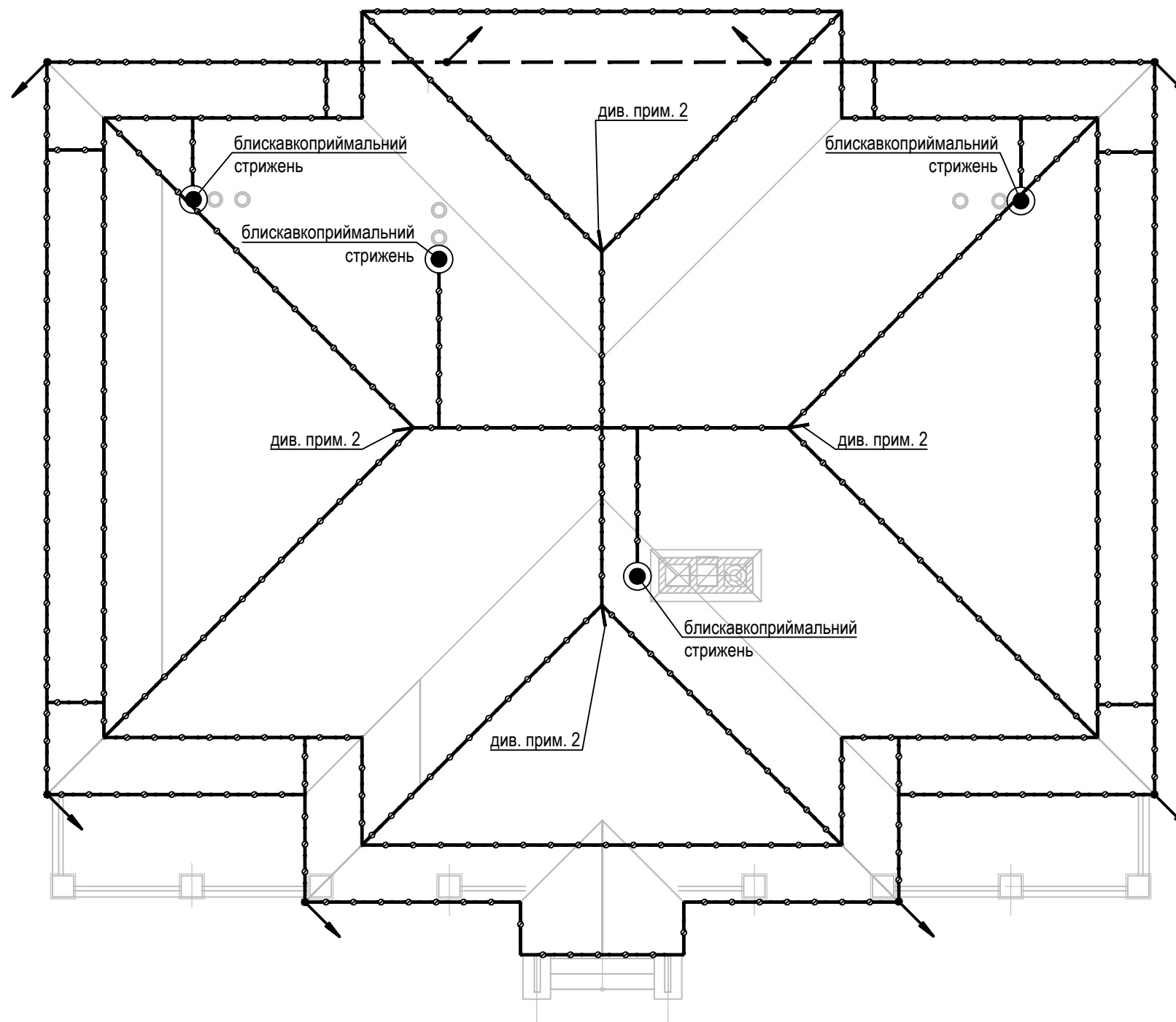
Зовнішній контур заземлення будівлі виконується з вертикальних електродів Ø 20 мм довжиною 1500 мм кожен, які з'єднуються оцинкованою сталеву смугою 40x4 мм. Зовнішній контур заземлення дизельної електростанції виконується з вертикальних електродів Ø 20 мм, що заглиблюються на 3000 мм та з'єднуються між собою та з зовнішнім контуром заземлення будівлі оцинкованою сталеву смугою 40x4 мм. Горизонтальні провідники зовнішніх контурів заземлення прокладаються на глибині не менше 700 мм від рівня землі.

Після монтажу контуру заземлення слід перевірити його опір. Якщо опір заземлювального пристрою не перевищуватиме 4 Ом, то слід вжити заходів щодо його зменшення до нормативного значення, а саме встановити додаткові вертикальні електроди.

Погоджено:

Зам. інв. №
Підпис і дата
Інв. № ор.

						VILLA ROMARIO 0223-Б3			
						с. Космач, вул. Завоєли, Косівського району, Івано-Франківської обл.			
Зм.	Кільк.	Арк.	Недок.	Підп.	Дата	Гостьовий житловий будинок	Стадія	Аркуш	Аркушів
Розробив		Коваленко			10.23		Р	2	
Перевірив						Пояснювальна записка			
Н. контр.									



Примітки:

- 1 Блискавковідводи з круглого провідника з оцинкованої сталі закріпити на покрівлі будівлі з кроком 0,8 - 1,0 метрів.
- 2 Закінчення гребеневого проводу повинні виступати над дахом і бути загнутими догори на 0,15 м.
- 3 Забезпечити електричний зв'язок між всіма металевими частинами покрівлі, фасадів та доземними провідниками які, в разі влучання блискавки, можуть опинитися під напругою.

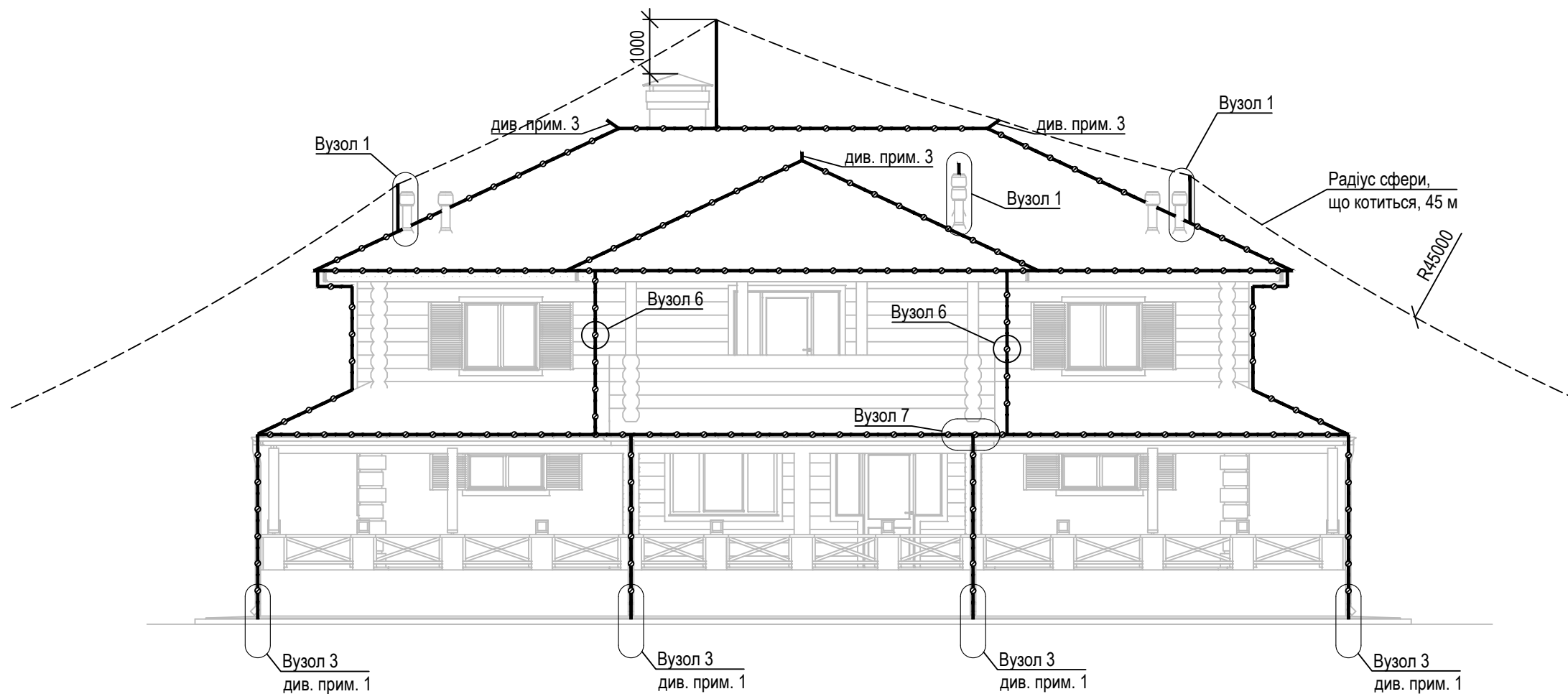
УМОВНІ ПОЗНАЧЕННЯ:

	круглий провідник
	блискавкоприймальний стрижень
	опуск до контуру заземлення
	круглий провідник на тримачі

						VILLA ROMARIO 0223-Б3			
						с. Космач, вул. Завоєли, Косівського району, Івано-Франківської обл.			
Зм.	Кільк.	Арк.	Недок.	Підп.	Дата	Гостьовий житловий будинок	Стадія	Аркуш	Аркушів
Розробив	Коваленко				10.23		Р	3	
Перевірив						План розташування блискавкозахисту на покрівлі			
Н. контр.									

Погоджено:	
Зам. інв. №	
Підпис і дата	
Інв. № ор.	

Розташування обладнання блискавкозахисту
Північний фасад

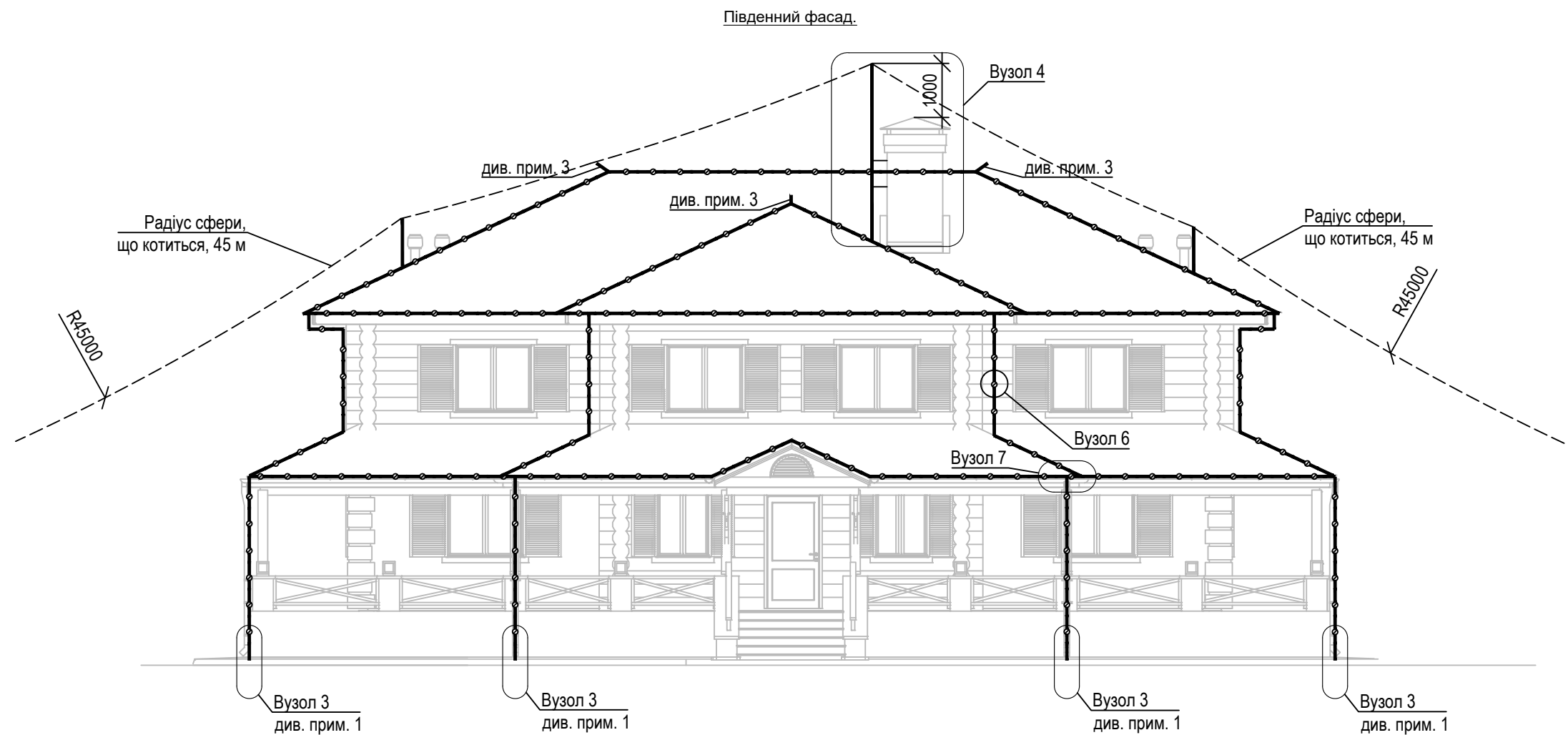


Примітки:

- 1 Блискавковідводи приєднати до заземлюючого контуру. Опір розтікання струму не повинен перевищувати 4 Ом. Якщо опір розтікання струму в результаті вимірювання виявиться вищим за 4 Ом, необхідно вжити заходів щодо його зменшення до 4 Ом.
- 2 Блискавковідводи з круглого та плоского провідників з оцинкованої сталі закріпити на покрівлі та фасаді будівлі з кроком 0,8 - 1,0 метрів.
- 3 Закінчення гребеневого проводу повинні виступати над дахом і бути загнутими догори на 0,15 м.
- 4 Забезпечити електричний зв'язок між всіма металевими частинами покрівлі, фасадів та доземними провідниками які, в разі влучання блискавки, можуть опинитися під напругою.

Погоджено:	
Зам. інв. №	
Підпис і дата	
Інв. № ор.	

						VILLA ROMARIO 0223-Б3			
						с. Космач, вул. Завоєли, Косівського району, Івано-Франківської обл.			
Зм.	Кільк.	Арк.	Недок.	Підп.	Дата	Гостьовий житловий будинок	Стадія	Аркуш	Аркушів
Розробив		Коваленко			10.23		Р	4	
Перевірив						Розташування блискавкозахисту. Північний фасад			
Н. контр.									



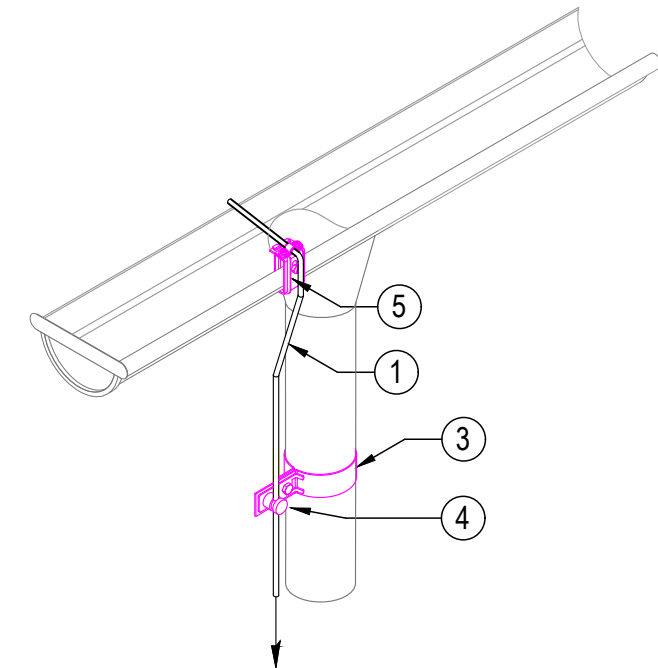
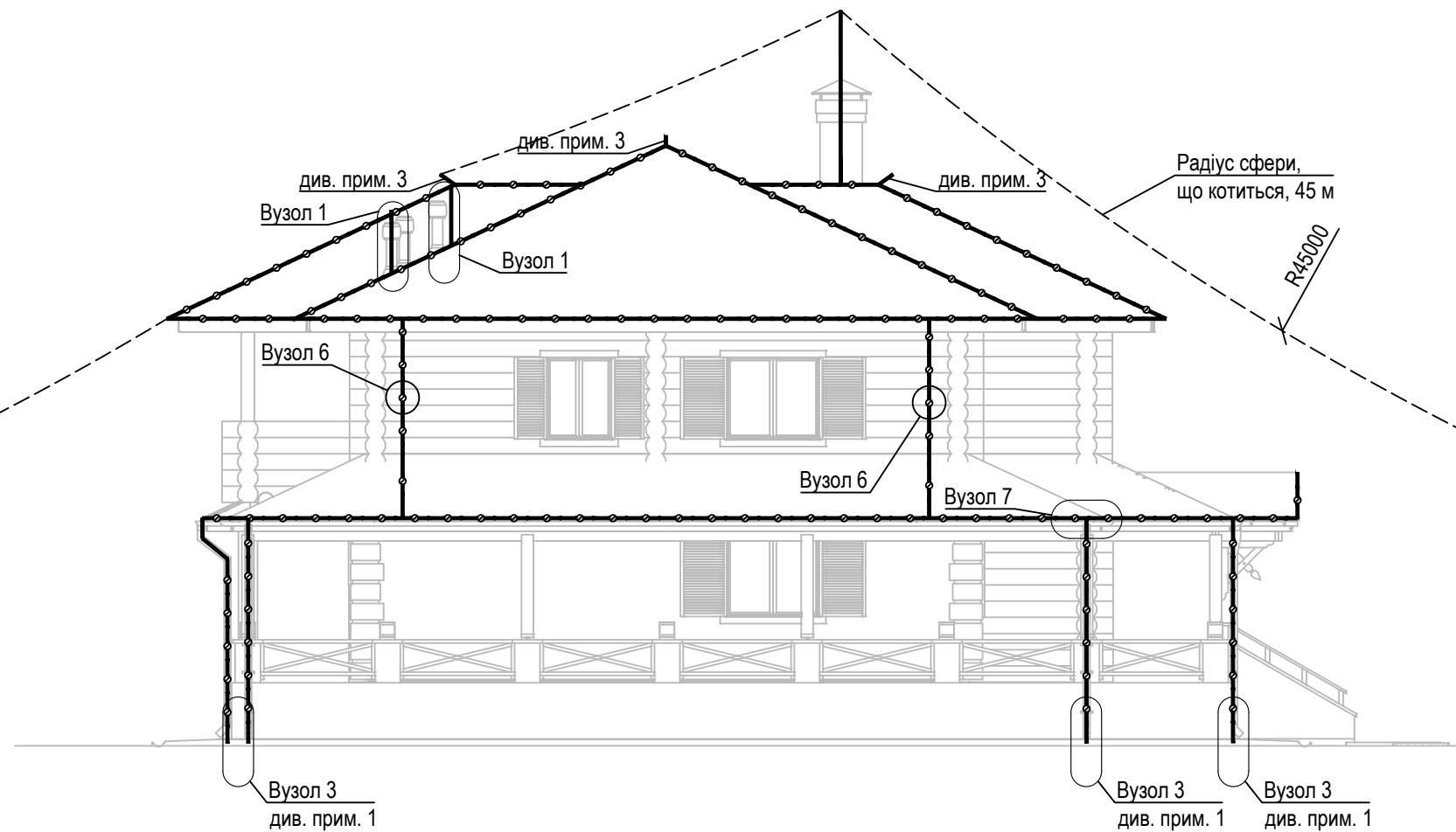
Примітки:

- 1 Блискавковідводи приєднати до заземлюючого контуру. Опір розтікання струму не повинен перевищувати 4 Ом. Якщо опір розтікання струму в результаті вимірювання виявиться вищим за 4 Ом, необхідно вжити заходів щодо його зменшення до 4 Ом.
- 2 Блискавковідводи з круглого та плоского провідників з оцинкованої сталі закріпити на покрівлі та фасаді будівлі з кроком 0,8 - 1,0 метрів.
- 3 Закінчення гребеневого проводу повинні виступати над дахом і бути загнутими догори на 0,15 м.
- 4 Забезпечити електричний зв'язок між всіма металевими частинами покрівлі, фасадів та доземними провідниками які, в разі влучання блискавки, можуть опинитися під напругою.

Погоджено:	
Зам. інв. №	
Підпис і дата	
Інв. № ор.	

						VILLA ROMARIO 0223-B3			
						с. Космач, вул. Завоєли, Косівського району, Івано-Франківської обл.			
Зм.	Кільк.	Арк.	Недок.	Підп.	Дата	Гостьовий житловий будинок	Стадія	Аркуш	Аркушів
Розробив		Коваленко			10.23		Р	5	
Перевірив						Розташування блискавкозахисту. Південний фасад			
Н. контр.									

Західний фасад.



Позиція	Позначення	Найменування
1	RD 8 FT (арт. 5021081)	Круглий провідник з оцинкованої сталі
3	301 DIN-120 (арт. 5350123)	Скоба для водостічної труби
4	5001 N-FT (арт. 5304164)	З'єднувач для круглих провідників з притискною пластиною
5	262 (арт. 5316014)	Клема для кровельної водостічної ринви, для любого борта

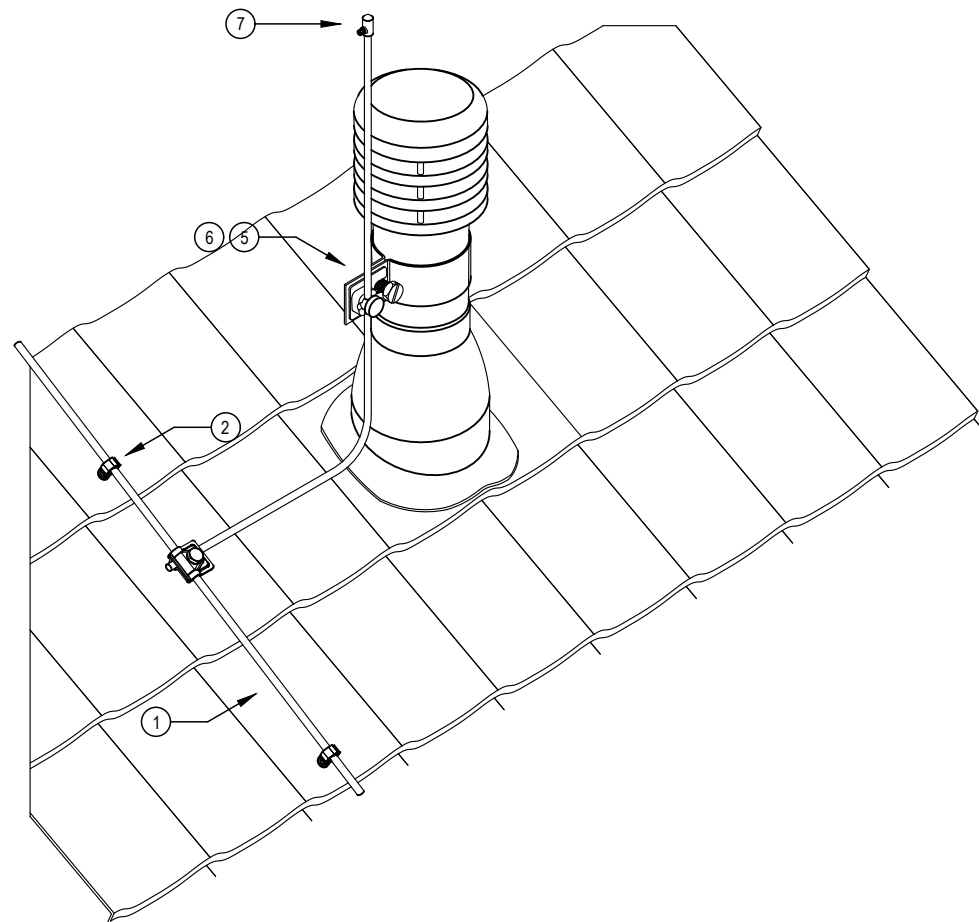
Примітки:

- Блискавковідводи приєднати до заземлюючого контуру. Опір розтікання струму не повинен перевищувати 4 Ом. Якщо опір розтікання струму в результаті вимірювання виявиться вищим за 4 Ом, необхідно вжити заходів щодо його зменшення до 4 Ом.
- Блискавковідводи з круглого та плоского провідників з оцинкованої сталі закріпити на покрівлі та фасаді будівлі з кроком 0,8 - 1,0 метрів.
- Закінчення гребеневого проводу повинні виступати над дахом і бути загнутими догори на 0,15 м.
- Забезпечити електричний зв'язок між всіма металевими частинами покрівлі, фасадів та доземними провідниками які, в разі влучання блискавки, можуть опинитися під напругою.

Погоджено:	
Зам. інв. №	
Підпис і дата	
Інв. № ор.	

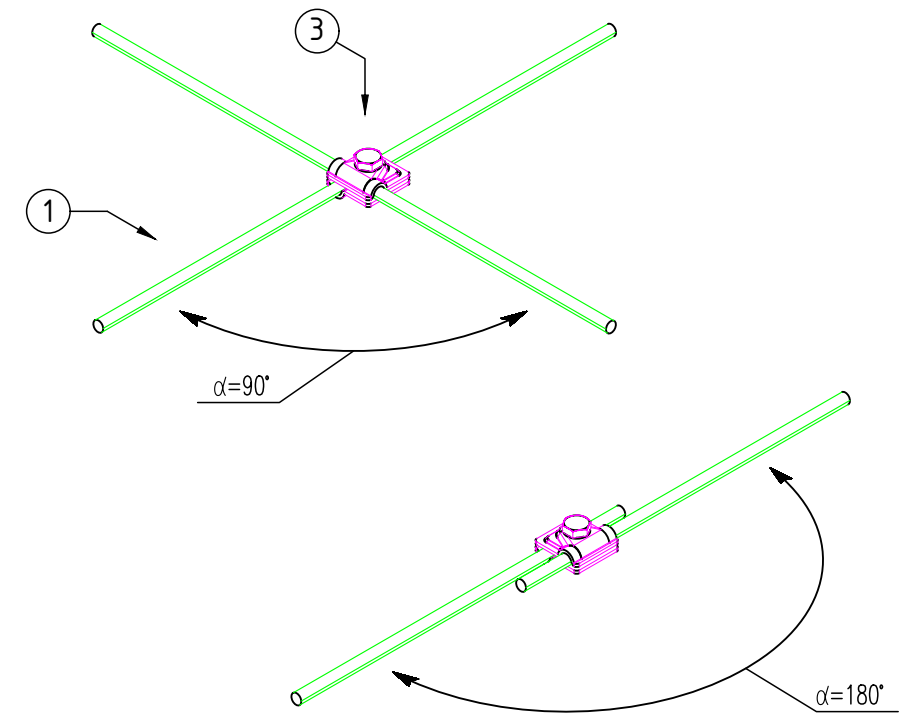
						VILLA ROMARIO 0223-Б3			
						с. Космач, вул. Завоєли, Косівського району, Івано-Франківської обл.			
Зм.	Кільк.	Арк.	Недок.	Підп.	Дата	Гостьовий житловий будинок	Стадія	Аркуш	Аркушів
Розробив		Коваленко			10.23		Р	6	
Перевірив						Розташування блискавкозахисту. Західний фасад			
Н. контр.									

Вузол 1 (лист 04)



Позиція	Позначення	Найменування
1	RD 8 FT (арт. 5021081)	Круглий провідник з оцинкованої сталі
2	177 30 M8 (арт. 5207460)	Універсальний тримач для круглих провідників
5	301 DIN-120 (арт. 5350123)	Трубна скоба, D=120мм
6	5001 DIN-FT (арт. 5304105)	З'єднувач для круглих провідників
7	120 A (арт. 5405068)	Наконечник блискавкоприймального стрижня

Вузол 2 (лист 04)



Позиція	Позначення	Найменування
1	RD 8 FT (арт. 5021081)	Круглий провідник з оцинкованої сталі
3	249 8-10 ST (арт. 5311500)	З'єднувач Varіo для швидкого монтажу

Погоджено:

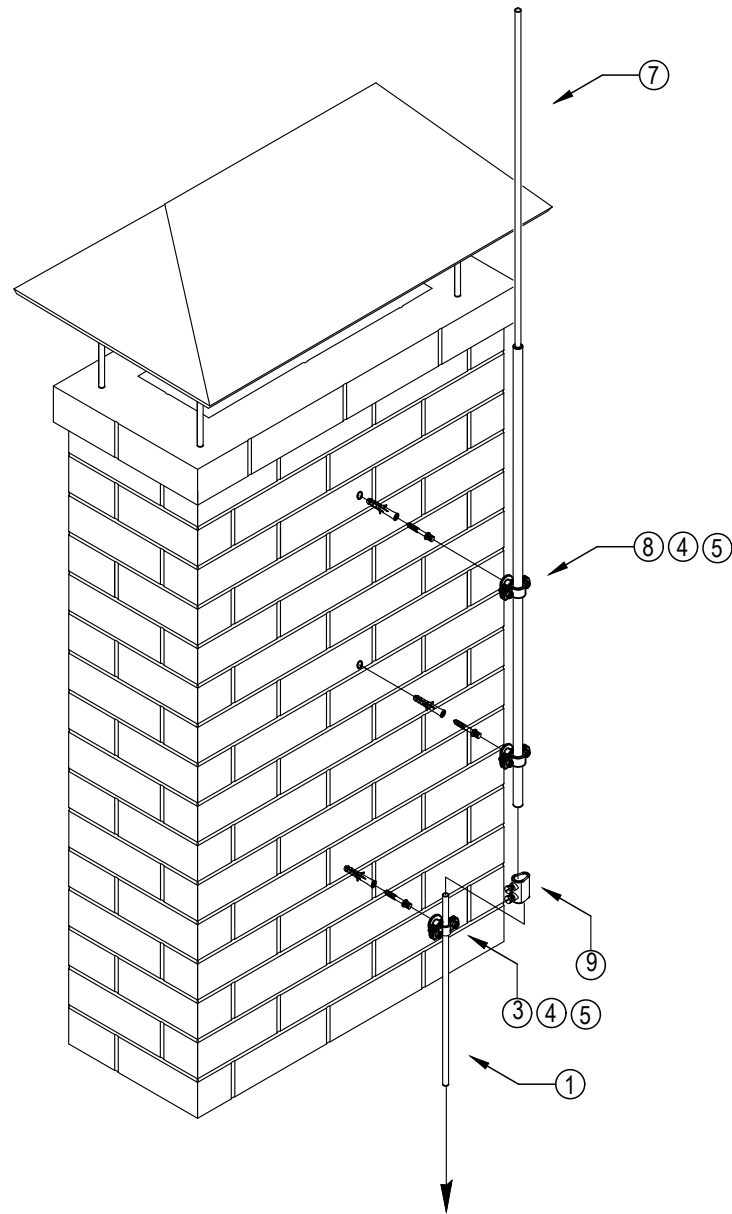
Зам. інв. №

Підпис і дата

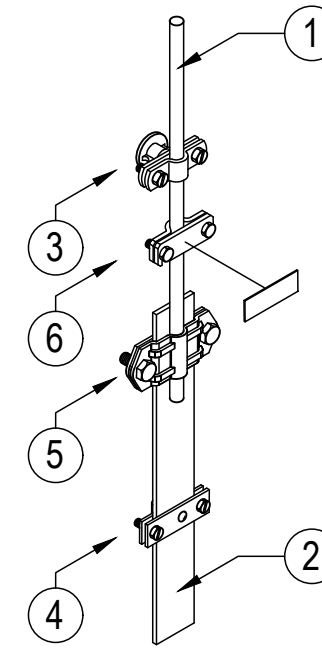
Інв. № ор.

VILLA ROMARIO 0223-Б3					
с. Космач, вул. Завоєли, Косівського району, Івано-Франківської обл.					
Зм.	Кільк.	Арк.	Недок.	Підп.	Дата
Розробив		Коваленко			10.23
Перевірів					
Гостьовий житловий будинок				Стадія	Аркуш
				P	7
Блискавкозахист Типові вузли. Вузол 1, вузол 2					

Вузол 4 (лист 05)



Вузол 3 (лист 04, 05)



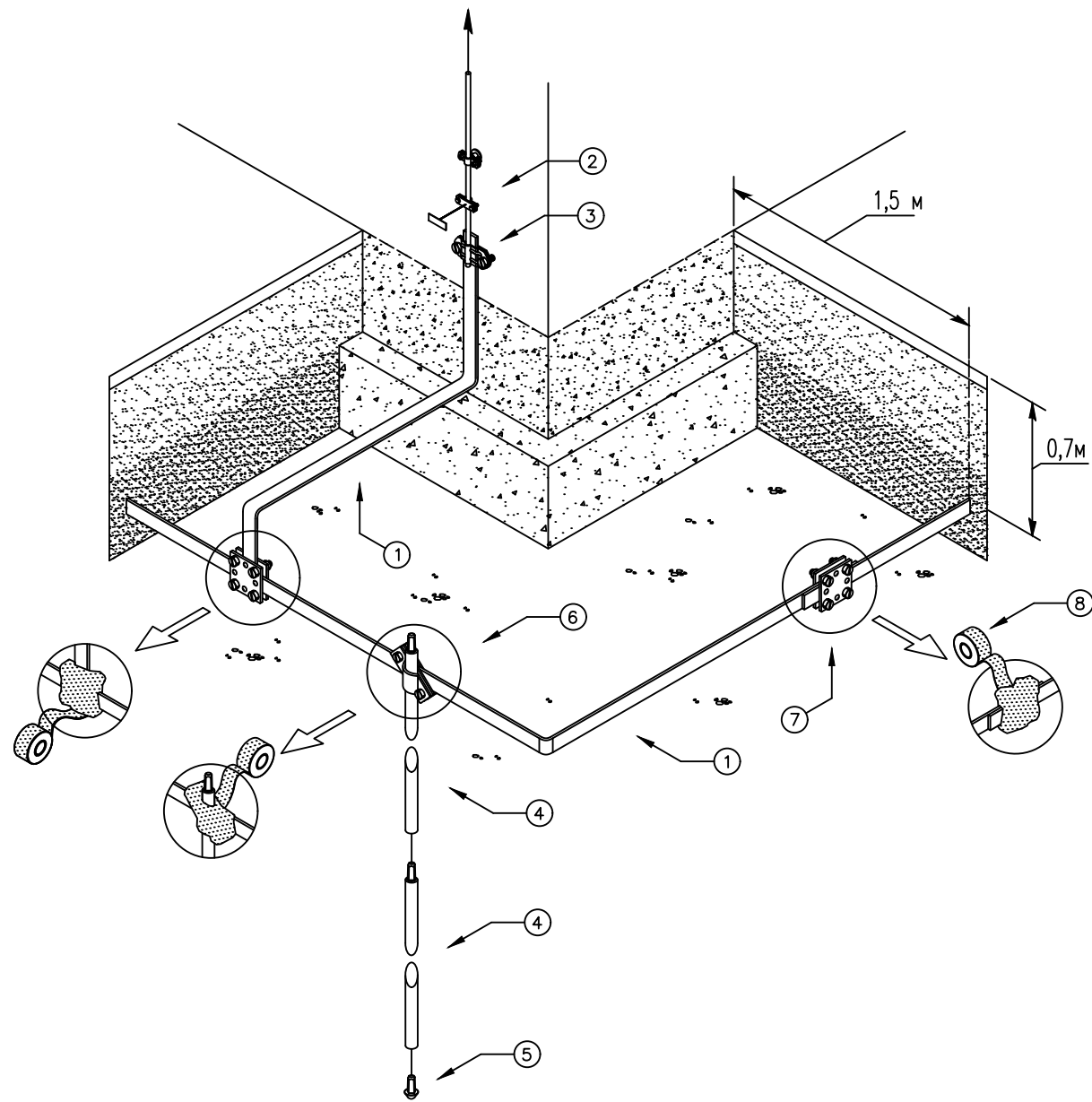
Позиція	Позначення	Найменування
1	RD 8 FT (арт. 5021081)	Круглий провідник з оцинкованої сталі
3	113 Z8-10 (арт. 5229960)	Тримач для круглих провідників
4	985 M8 35 (арт. 3133230)	Різьбовий дюбель M8
5	910 N 8x40 (арт. 2349086)	Пластиковий дюбель розпірний 8x40
7	101 VL 2500 (арт. 5401986)	Блискавкоприймальний стрижень
8	113 Z-16 (арт. 5412609)	Тримач блискавкоприймального стрижня
9	223 DIN ZN (арт. 5311500)	Роздільний затискач, закритий

Позиція	Позначення	Найменування
1	RD 8 FT (арт. 5021081)	Круглий провідник з оцинкованої сталі
2	5052 DIN 40x4 FT (арт. 5019355)	Плоский провідник з оцинкованої сталі
3	113 Z8-10-HD (арт. 5230322)	Тримач для круглих провідників із шурупом і дюбелем
4	832 40 (арт. 5032547)	Тримач для плоских провідників
5	233 A VA (арт. 5336457)	Розділовий затискач для круглих і плоских провідників
6	311 N-ALU (арт. 3049256)	Щиток місця розриву

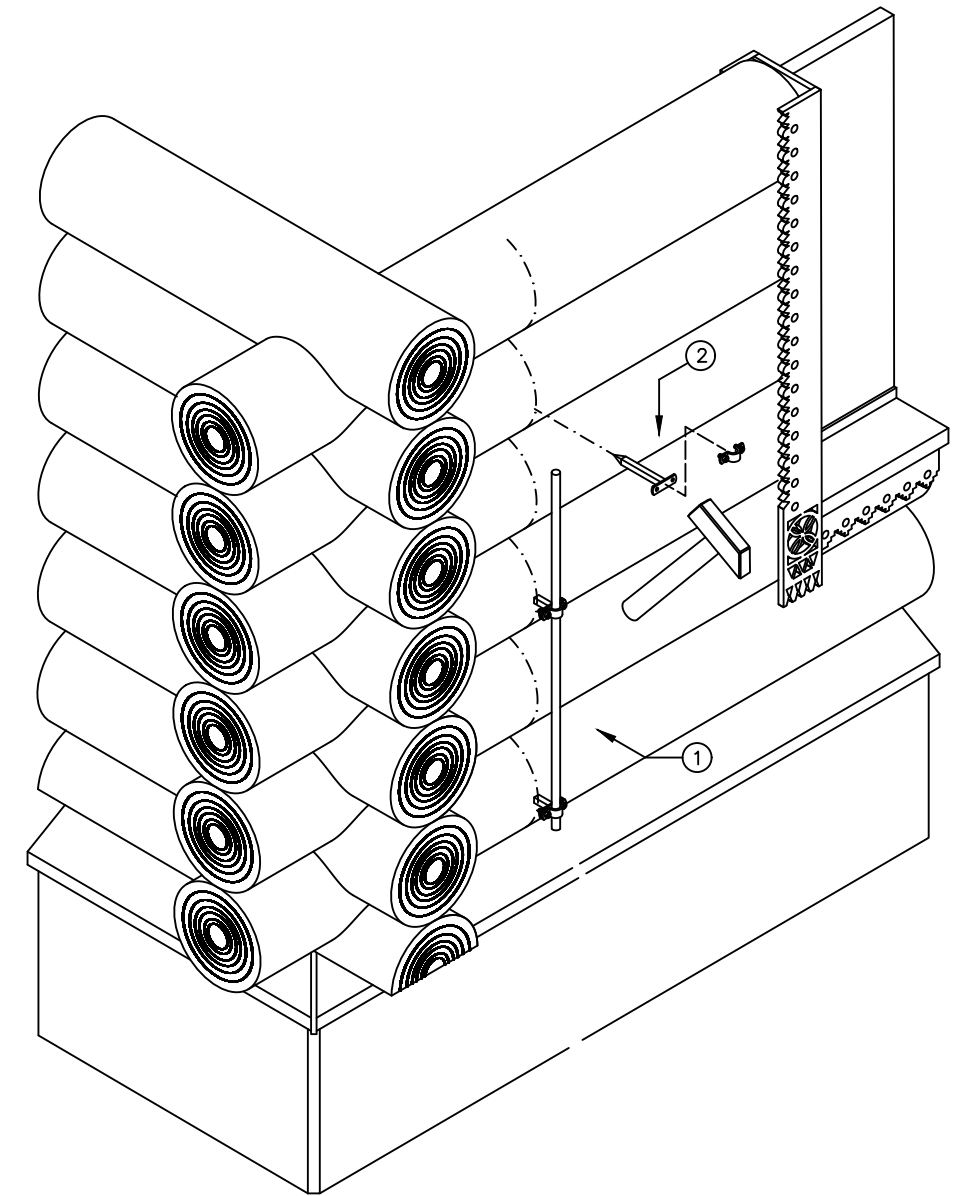
Погоджено:	
Зам. інв. №	
Підпис і дата	
Інв. № ор.	

						VILLA ROMARIO 0223-Б3			
						с. Космач, вул. Завоєли, Косівського району, Івано-Франківської обл.			
Зм.	Кільк.	Арк.	Недок.	Підп.	Дата	Гостьовий житловий будинок	Стадія	Аркуш	Аркушів
Розробив		Коваленко			10.23		Р	8	
Перевірив						Блискавкозахист Типові вузли. Вузол 3, вузол 4			
Н. контр.									

Вузол 5 (лист 05)



Вузол 6 (лист 04, 05, 06)



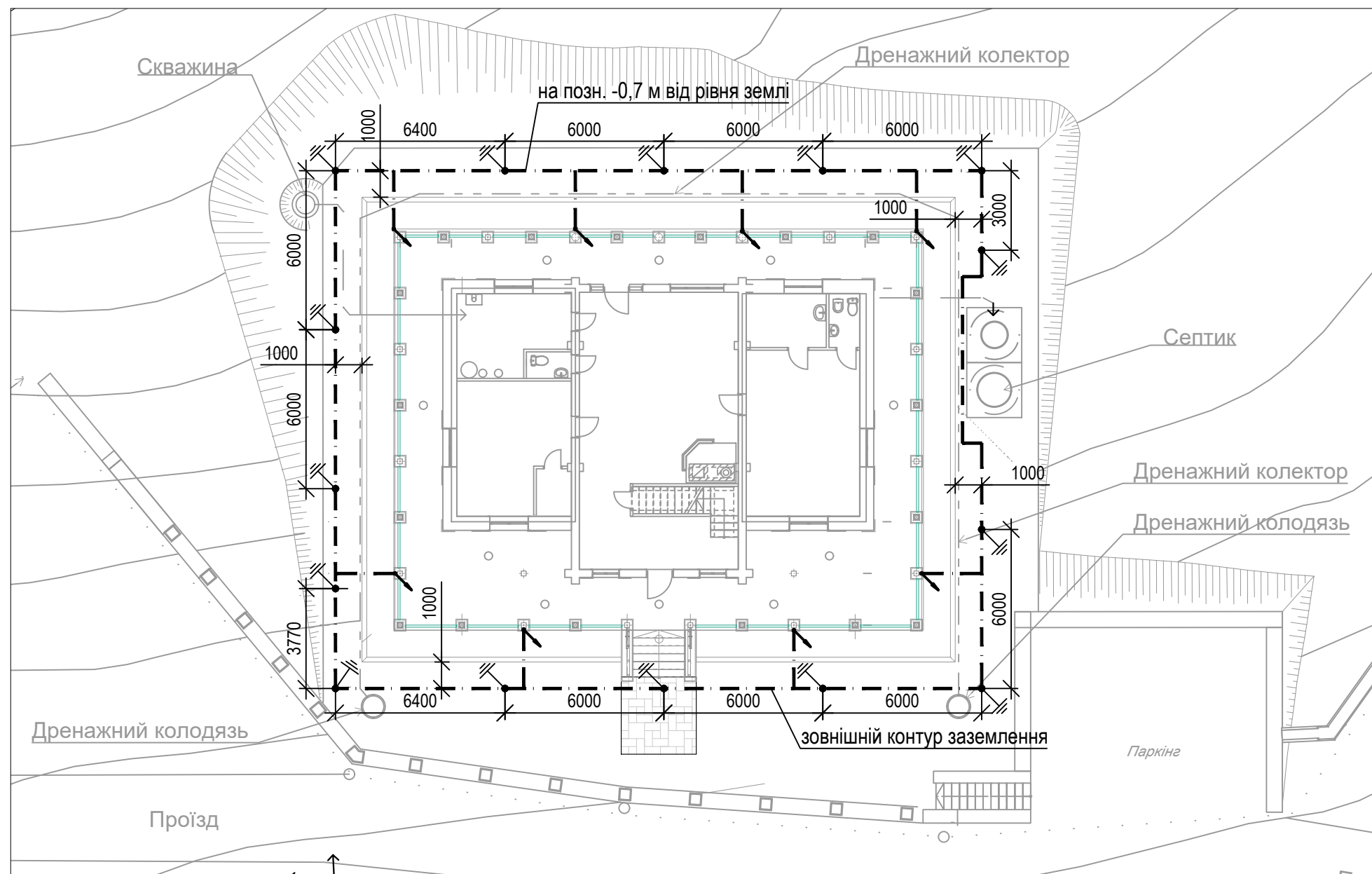
Позиція	Позначення	Найменування
1	5052 DIN 40x4 FT (арт. 5019355)	Плоский провідник з оцинкованої сталі
2	311 N-ALU (арт. 3049256)	Щиток місця розриву
3	233 A VA (арт. 5336457)	Розділювальний затискач для круглих та плоских провідників
4	219 20 OMEX FT (арт. 5000017)	Стрижень глибинного заземлення
5	1819 20 FT (арт. 3041204)	Наконечник для стрижнів
6	2760 20 FT (арт. 5001641)	Універсальний з'єднувач для стрижнів заземлення
7	256 A-DIN 40 FT (арт. 5314666)	Крестовий з'єднувач DIN для плоских провідників
8	356 50 (арт. 2360055)	Лента антикорозійна

Позиція	Позначення	Найменування
1	RD 8 FT (арт. 5021081)	Круглий провідник з оцинкованої сталі
2	163 150 FT (арт. 5223156)	Утримувач круглих провідників, з перемичкою, з квадратним штифтом

Погоджено:	
Зам. інв. №	
Підпис і дата	
Інв. № ор.	

						VILLA ROMARIO 0223-Б3			
						с. Космач, вул. Завоєли, Косівського району, Івано-Франківської обл.			
Зм.	Кільк.	Арк.	Недок.	Підп.	Дата	Гостьовий житловий будинок	Стадія	Аркуш	Аркушів
Розробив	Коваленко				10.23		Р	9	
Перевірив						Блискавкозахист Типові вузли. Вузол 5, вузол 6			
Н. контр.									

План розташування контуру заземлення
М 1:200



Відомість обсягів земляних робіт

Позиція	Найменування	Одиниця вимірювання	Кількість
1	Риття траншеї (500x700мм) вручну	м/м ³	100/35
2	Засипка траншеї (500x700мм) вручну	м/м ³	100/35

Погоджено:	
Зам. інв. №	
Підпис і дата	
Інв. № ор.	

УМОВНІ ПОЗНАЧЕННЯ:	
	електрод заземлення (FeZn, 30mm, h=3m)
	металева смуга (FeZn 4x40mm)
	опуск блискавковідводів до контуру заземлення

- 1 Система заземлення виконується із оцинкованої сталевіої смуги, яка прокладається по периметру будівель та споруд в землі на глибині не менше 0,7м.
- 2 До контура заземлення слід приєднати металеві труби всіх комунікацій, які підводяться до споруди, всі металеві конструкції розподільних пристроїв, кабельні конструкції, труби електропроводки, лотків, коробів, а також інші металоконструкції, на які встановлюють електрообладнання.
- 3 Усі з'єднання у системі заземлення повинні бути виконані наступним чином:
 - для поверхонь з чорного металу: електродугове зварювання / болтове та хомувне з'єднання;
 - для оцинкованих поверхонь: екзотермічне зварювання / болтове та хомувне з'єднання.
- 4 Усі з'єднання у системі заземлення повинні бути доступні для перевірки та обслуговування.
- 5 Необхідно перевірити опір заземлюючого контуру після монтажу. Опір заземлювального пристрою не повинен перевищувати 4 Ом. При необхідності слід встановити додаткові вертикальні електроди для отримання нормативного значення опору. Вертикальні заземлювачі розташовуються на відстані не менше 0,5м від фундаменту.

						VILLA ROMARIO 0223-Б3			
						с. Космач, вул. Завоєли, Косівського району, Івано-Франківської обл.			
Зм.	Кільк.	Арк.	Недок.	Підп.	Дата	Гостьовий житловий будинок	Стадія	Аркуш	Аркушів
Розробив		Коваленко			10.23		Р	10	
Перевірів									
Н. контр.						План розташування контуру заземлення			

Позиція	Найменування та технічна характеристика	Тип, марка, позначення документа опитувального листа	Код обладнання, виробу, матеріалу	Завод-виготовлювач	Одиниця виміру	Кількість	Маса одиниці, кг	Примітка
1	2	3	4	5	6	7	8	9
1	Блискавкоприймальний стрижень	101 VL 2500 (або аналог)	5401986	OBO Bettermann	шт	1		
2	Тримач блискавкоприймального стрижня	113 Z-16 (або аналог)	5412609	OBO Bettermann	шт	2		
3	Різьбовий дюбель М8	985 M8 35 (або аналог)	3133230	OBO Bettermann	шт	2		
4	Пластиковий дюбель розпірний 8x40	910 N 8x40 (або аналог)	2349086	OBO Bettermann	шт	2		
5	Роздільний затискач, закритий	223 DIN ZN (або аналог)	5311500	OBO Bettermann	шт	1		
6	Тримач для круглих провідників	113 Z8-10 (або аналог)	5229960	OBO Bettermann	шт	1		
7	Трубна скоба, D=120мм	301 DIN-120 (або аналог)	5350123	OBO Bettermann	шт	3		
8	З'єднувач для круглих провідників	5001 DIN-FT (або аналог)	5304105	OBO Bettermann	шт	3		
9	Наконечник блискавкоприймального стрижня	120 A (або аналог)	5405068	OBO Bettermann	шт	3		
10	Круглий провідник з оцинкованої сталі	RD 8-FT (або аналог)	5021081	OBO Bettermann	м	500		
11	Універсальний тримач для круглих провідників	177 30 M8 (або аналог)	5207460	OBO Bettermann	шт	220		
12	Утримувач круглих провідників, з перемичкою, з квадратним штифтом	163 150 FT (або аналог)	5223156	OBO Bettermann	шт	50		
13	З'єднувач Varig для швидкого монтажу	249 8-10 ST (або аналог)	5311500	OBO Bettermann	шт	50		
14	Скоба для водостічної труби	301 DIN-120 (або аналог)	5350123	OBO Bettermann	шт	20		
15	З'єднувач для круглих провідників з притисною пластиною	5001 N-FT (або аналог)	5304164	OBO Bettermann	шт	50		
16	Клема для кровельної водостічної ринви, для любого борта	262 (або аналог)	5316014	OBO Bettermann	шт	50		
17	Плоский провідник з оцинкованої сталі	5052 DIN 40x4 FT (або аналог)	5019355	OBO Bettermann	м	150		
18	Щиток місця розриву	311 N-ALU (або аналог)	3049256	OBO Bettermann	шт	10		

Погоджено:

Зам. інв. №
Підпис і дата
Інв. № ор.

						VILLA ROMARIO 0223-Б3 .С		
						с. Космач, вул. Завоєли, Косівського району, Івано-Франківської обл.		
Зм.	Кільк.	Арк.	Недок.	Підп.	Дата			
Розробив		Коваленко			10.23	Гостьовий житловий будинок		
Перевірив						Р	1	
Н. контр.						Специфікація обладнання, виробів та матеріалів		

