



Кваліфікаційний сертифікат серії АР №016587 виданий 13.08.2020 р.

Будівництво сонячної електростанції та установки зберігання енергії (надалі СЕС), яке включає: дахову СЕС на Будівлі що знаходиться за адресою Київська область, Бучанський р-н, м. Буча, вул. Пам'яті, буд. 48, і 48-А; наземну СЕС на земельній ділянці кадастровий номер 3210945300:01:026:0122 за адресою м. Буча, вул. Амосова,8

РОБОЧИЙ ПРОЄКТ

Архітектурно-будівельні рішення

66484-2026-АБ.2

Том 3

Директор

Наталя Антонюк

Головний інженер проєкту

Юрій Якимець

ВІДОМІСТЬ РОБОЧИХ КРЕСЛЕНЬ

Арк.	Найменування	Примітка
1	Загальні дані	Аркушів 4
2	Схема розміщення обладнання	
3	Конструкція і армування фундаментної плити П 1	
4	Конструкція відмостки	
5	Конструкція стійки Ст 1	
6	Схема прив'язки до існуючих конструкцій	

ВІДОМІСТЬ ДОКУМЕНТІВ, НА ЯКІ ПОСИЛАЮТЬСЯ І ЯКІ ДОДАЮТЬСЯ

Позначення	Найменування	Примітки
	<u>Документи, на які посилаються:</u>	
ДСТУ 3760:2019	Прокат арматурний для залізобетонних конструкцій	
ДБН В.2.6-98:2009	Бетонні та залізобетонні конструкції	
ДСТУ Б В.2.7-85-99	Цементи сульфатостійкі. Технічні умови	
(ГОСТ 22266-94)		
ДСТУ Б В.2.6.-169:2011	З'єднання зварні арматури і закладних виробів	
(ГОСТ 14098-91, MOD)	залізобетонних конструкцій.	

Зам.інв №								
	66484-2026-АБ.2							
Підпис і дата	Будівництво сонячної електростанції та установки зберігання енергії (надалі СЕС), яке включає: дахову СЕС на Будівлі що знаходиться за адресою Київська область, Бучанський р-н, м. Буча, вул. Пам'яті, буд. 48, і 48-А; наземну СЕС на земельній ділянці кадастровий номер 3210945300:01:026:0122 за адресою м. Буча, вул. Амосова, 8							
	Зміни	Кільк.	Арк.	№ док.	Підпис	Дата		
Інв.№ орг.	Розробив		Сіверін-Сафонова			04.26		
	Перевірів		Лисюк			04.26		
	Н. контроль		Геройменко			04.26		
	ГІП		Якимець			04.26		
Архітектурно-будівельні рішення						Стадія	Аркуш	Аркушів
Загальні дані						РП	1.1	4
						ТОВ "УКРАЇНСЬКИЙ-БУДІВЕЛЬНИЙ-АЛЬЯНС"		

Згідно мапи загального сейсмічного районування (ЗСР-2004-С) по ДБН В.1.1-12:2014 "Будівництво у сейсмічних районах України" сейсмічність району розташування об'єкта складає 5 балів для об'єкту СС1. Дані про ґрунти наведені в технічному звіті про інженерно-геологічні вишукування.

9. Бетон

Вибір матеріалів для бетонів виконувати відповідно до рекомендації ДСТУ Б В.2.7-176:2008 "Суміші бетонні та бетон".

Для монолітних залізобетонних конструкцій застосовують бетон класу С20/25 на портландцементі по ДСТУ Б В.2.7-46:2010, марки W6 по водонепроникності, F150 по морозостійкості.

10. Арматура

Армування монолітних і залізобетонних конструкцій слід виконувати із арматури класів А500С та А240С згідно ДСТУЗ3760:2019.

Усереднені витрати сталевого дроту, при армуванні монолітних конструкцій окремими стрижнями, приймати згідно з нормами п.3.1.2 ДСТУ Б.Д.2-2-6:2016.

11. Виготовлення залізобетонних конструкцій має відповідати вимогам ДСТУ Б В.2.6-2:2009 "Вироби бетонні та залізобетонні".

12. Вказівки по влаштуванню зворотних засипок

Зворотна засипка траншей, котлованів або пазух фундаментів повинна виконуватись лише після завершення монтажу підземних конструкцій, інженерних мереж, їх перевірки та приймання.

Зворотню засипку котловану виконувати ґрунтом зворотної засипки, ущільнюючи шарами товщиною не більше 30 см до нормативної щільності.

13. Вказівки по влаштуванню гідроізоляції

На усі зовнішні поверхні фундаментів, що контактують з ґрунтом, нанести холодну бітумну мастику по ДСТУ Б В.2.7-108-2001 в два шари загальної товщини не менше 3мм.

14. Рекомендації щодо виконання робіт.

Всі роботи, передбачені цим комплектом робочих креслень, виконувати на підставі розробленої будівельною організацією з дотриманням всіх норм техніки безпеки проекту виконання робіт (ППР), узгодженого з замовником. При цьому суворо дотримуватись вимог відповідних глав нормативних документів: ДБН А.3.2-2-2009 «Охорона праці і промислова безпека в будівництві».

Формат А4

Погодження:

Зам.інв №

Підпис і дата

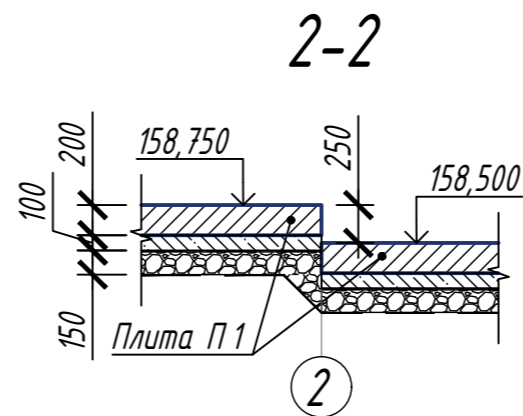
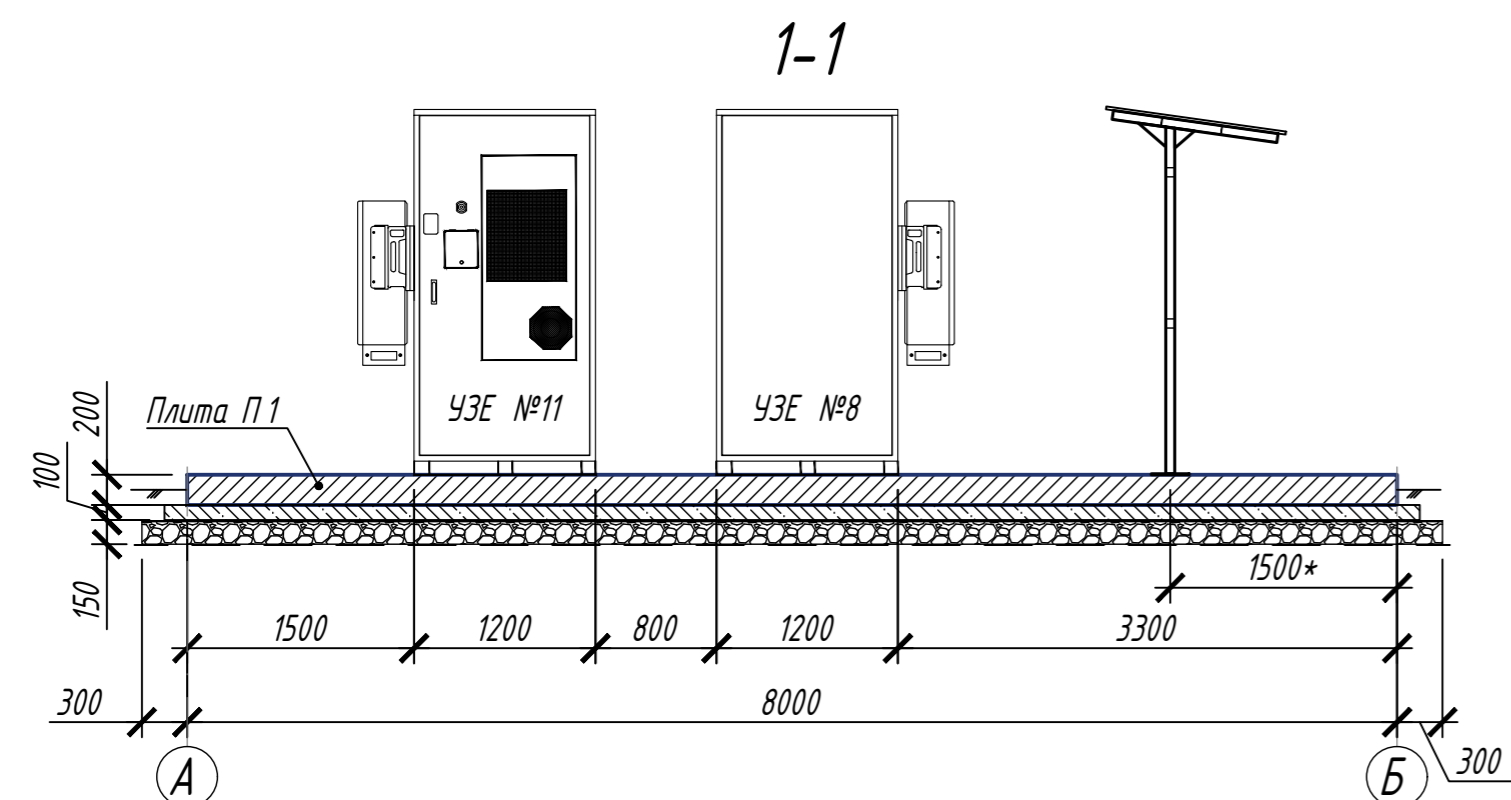
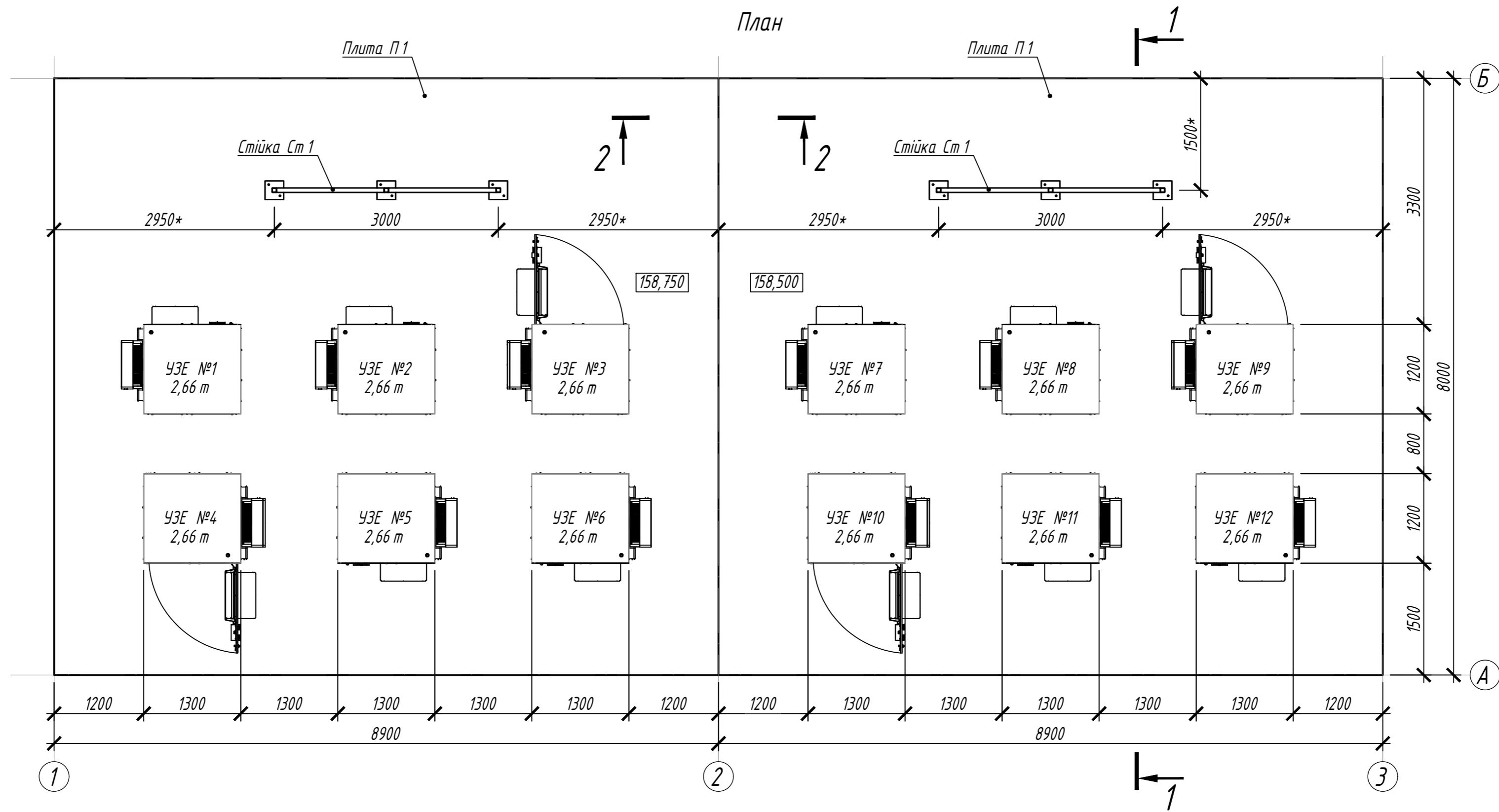
Інв.№ ориг.

РП.29.01.26-63265.АБ-2

Арк.

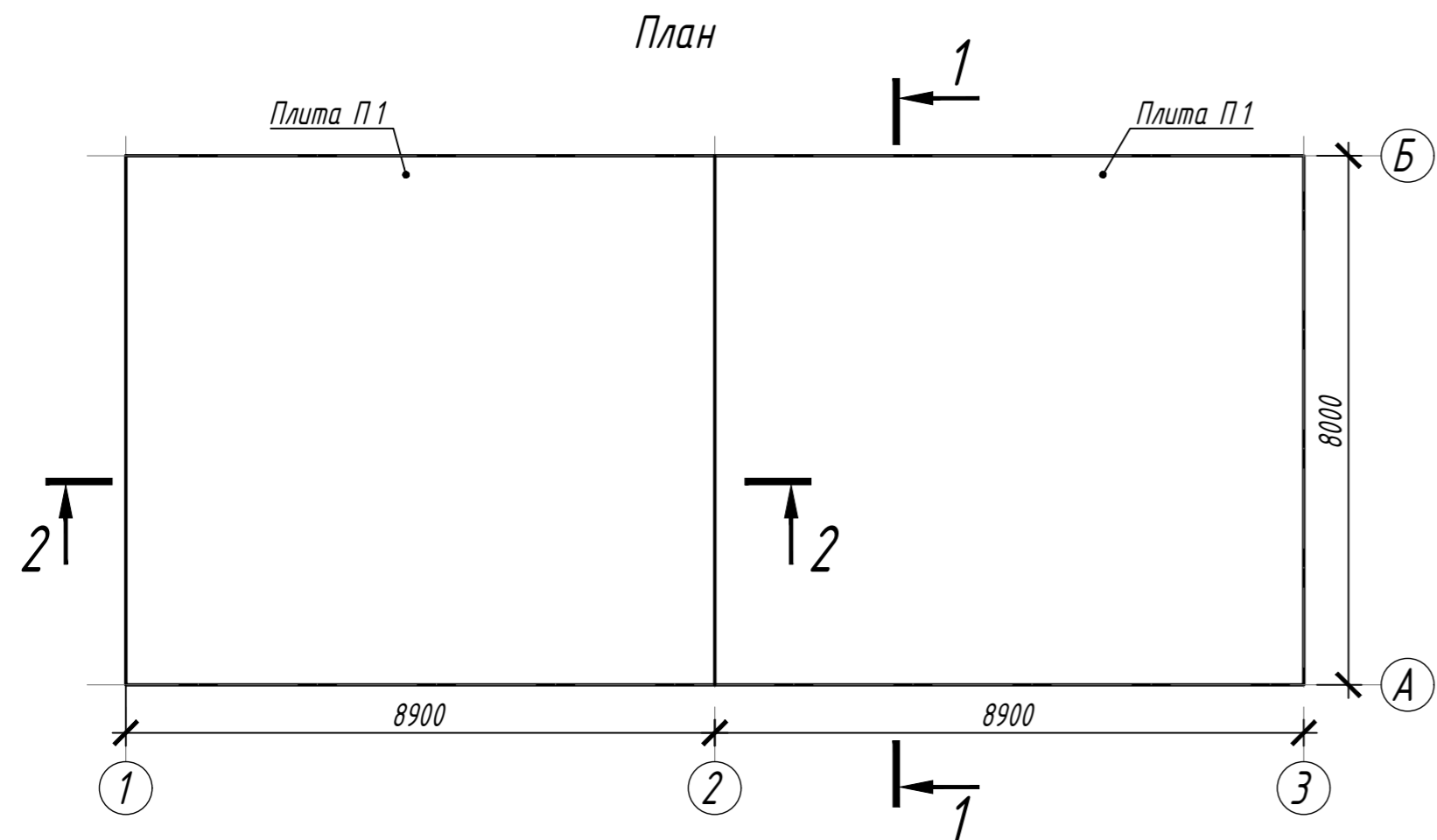
1.4

Зміни	Кільк.	Арк.	№ док.	Підпис	Дата



- Примітки:
1. За умовну відмітку 0.000 прийнято відмітку верху фундаментів.
 2. Допустимі відхилення у плані при влаштуванні фундаментів - не більше ± 20 мм, по висоті - не більше ± 10 мм.
 3. Осадка фундаментів повинна бути рівномірною. Перепад відміток верху фундаментів після завершення робіт не допускається більше ніж ± 5 мм.
 4. Після влаштування гідроізоляції фундаментів виконати зворотню засипку існуючим ґрунтом.
 5. Проектування та влаштування фундаментів - відповідно до ДБН В.2.1-10:2018.
 6. Дивитись разом з арк. 3.
 7. Розміри, відмічені "*", уточнювати на місці.

66484-2026-АБ.2					
Будівництво сонячної електростанції та установки зберігання енергії (надалі СЕС), яке включає: дахову СЕС на Будівлі що знаходиться за адресою Київська область, Бучанський р-н, м. Буча, вул. Пам'яті, буд. 48, і 48-А; наземну СЕС на земельній ділянці кадастровий номер 3210945300:01026:0122 за адресою м. Буча, вул. Амосова, 8					
Зміни Кільк.	Арк. № док.	Підпис	Дата	Архітектурно-будівельні рішення	
Розробив	Сіверін-Сафонов	<i>[Signature]</i>	04.26		
Перевірив	Лисяк	<i>[Signature]</i>	04.26		
Н. контроль	Геройменко	<i>[Signature]</i>	04.26		
ГІП				Якимець	04.26
Схема розміщення обладнання				ТОВ "УКРАЇНСЬКИЙ-БУДІВЕЛЬНИЙ-АЛЬЯНС"	



Відомість деталей

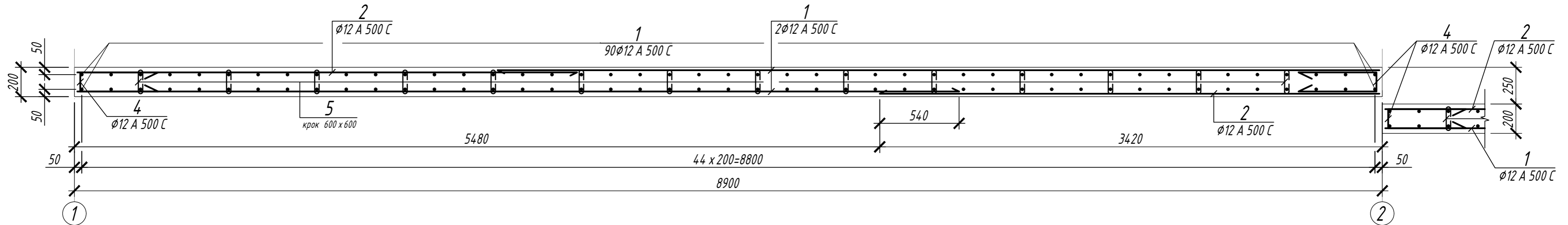
Поз.	Ескіз
3	
4	
5	

Специфікація на одну плиту П1

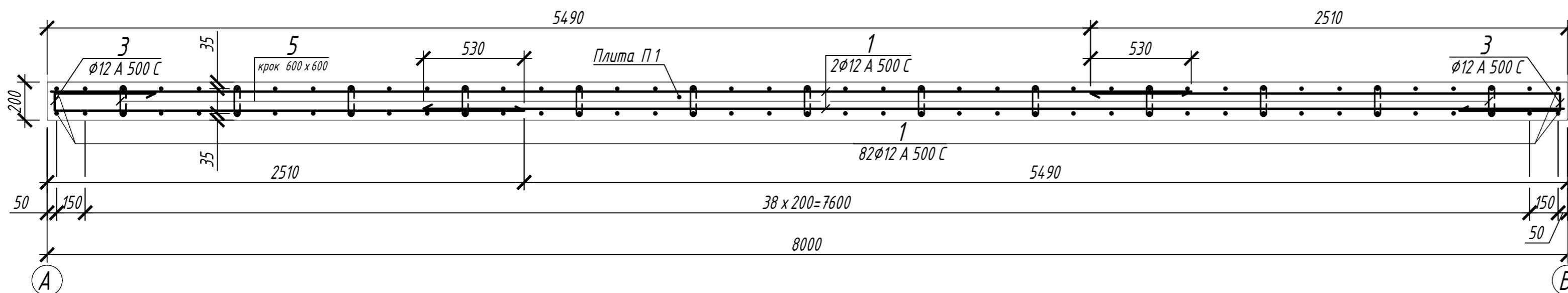
Поз.	Позначення	Найменування	Кіл.	Маса, кг	Примітки
		Плита П1	2		шт
		Деталі			
1	ДСТУ 3760:2019	φ12 А 500 С ДСТУ 3760:2006, L=6000	172	5,3	911,6 кг
2	Те ж	φ12 А 500 С ДСТУ 3760:2006, L=3400	82	3,0	246,0 кг
3*	— " —	φ12 А 500 С ДСТУ 3760:2006, L=3100	90	2,8	252,0 кг
4*	— " —	φ12 А 500 С ДСТУ 3760:2006, L=1190	82	1,1	90,2 кг
5*	— " —	φ6 А 240 С ДСТУ 3760:2006, L=280	180	0,06	10,8 кг
		Матеріали			
	ДСТУ Б В.2.7-176:2008	Бетон класу С 20/25 F150, W4	14,2		м³
	ДСТУ Б В.2.7-176:2008	Бетон класу С 8/10 F50, W4	7,5		м³
		Щебінь фракція 20-40 мм марки М 600	12,2		м³ (п.4)

Позиції, відмічені "*", дивись відомість деталей

2-2 - (армування плити П1)



1-1 - (армування плити П1)

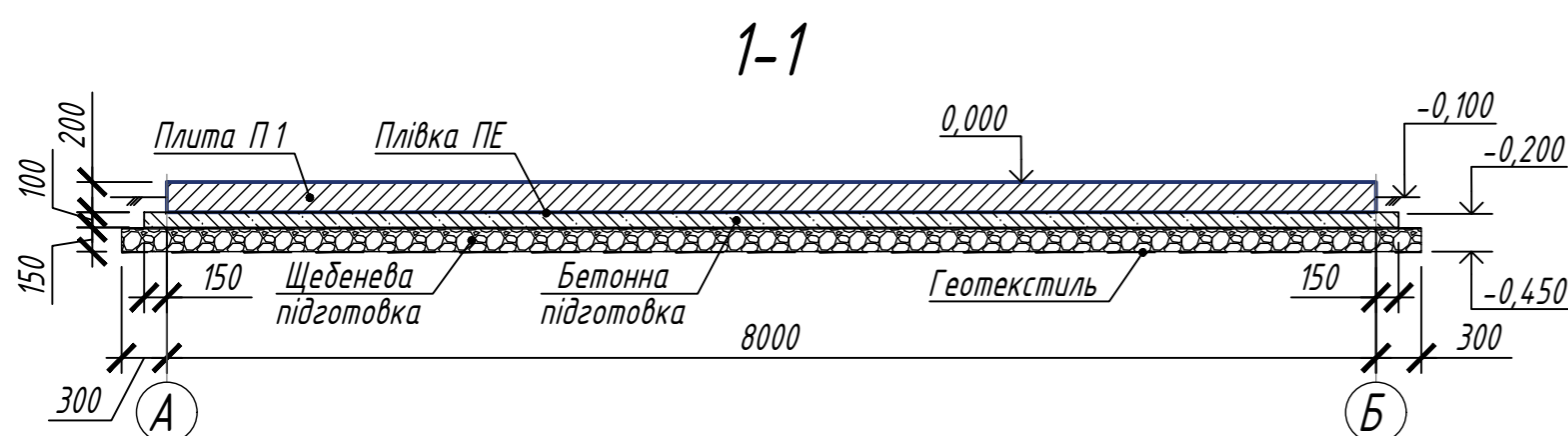


Відомість витрат сталі, кг

Марка елемента	Вироби арматурні				Всього
	Арматура класу		ДСТУ 3760:2006		
	А 240С	А 500С	φ 6	φ 12	
Плита П1	10,8	10,8	1499,8	1499,8	1510,6

Примітки:

- Виготовлення залізобетонних конструкцій має відповідати вимогам ДСТУ Б В.2.6-2:2009 Конструкції будинків і споруд. Вироби бетонні і залізобетонні. Загальні технічні умови.
- Специфікація і відомість витрат сталі дані на одну плиту П1. Всього плит П1 - 2 шт.
- При попаданні стрижнів одне на одного дозволяється зрушити їх на величину попадання.
- Перед влаштуванням фундаментів, необхідно облаштувати ущільнену щебеневу подушку з щебеню фракції 20-40 мм марки М600 під фундаменти. Щебінь необхідно ущільнити трамбівками. Загальна витрата щебеню - 24,4 м³.
- Перед укладанням щебеню виконати трамбуння ґрунтової основи до щільності - 1,6 т/м². По основі виконати укладання геотекстиля щільністю 200-250 г/м². Загальні кількість рулонів розміром 5x50м - 1 шт.
- По щебеню виконати укладання плівки ПЕ щільністю 200 мкм. Загальна кількість рулонів розміром 1,5x100 м - 1 шт.
- Всі вертикальні поверхні бетону обмазати мастикою бітумно-бutilкаучуковою Izofast в два шари. При витраті мастики 1,5 кг/м², загальна кількість мастики - 60 кг (3 уп. по 20кг).
- Зворотню засипку ущільнити до міцності 1,45 т/м².
- Дивитись разом з арк. 2.



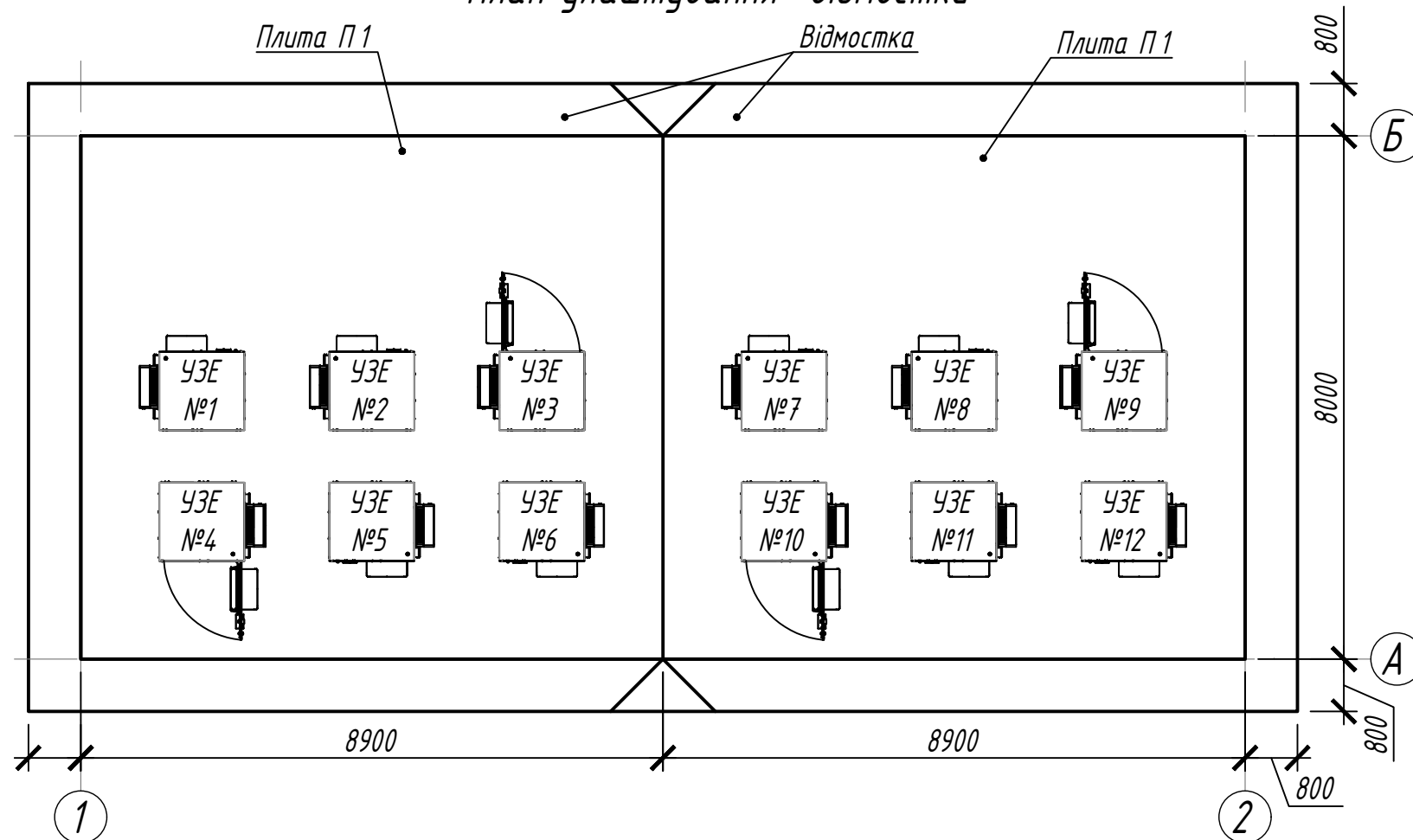
66484-2026-АБ.2				
Зміни	Кільк.	Арк. № док.	Підпис	Дата
Розробив	Сіверін-Сафонов	04.26		
Перевірив	Лисюк	04.26		
Н. контроль	Геройменко	04.26		
Архітектурно-будівельні рішення				Стадія
				Аркуш
				Аркушів
Конструкція і армування фундаментної плити П1				ТОВ "УКРАЇНСЬКИЙ-БУДІВЕЛЬНИЙ-АЛЬЯНС"
ГІП	Якимець	04.26		

формат А2

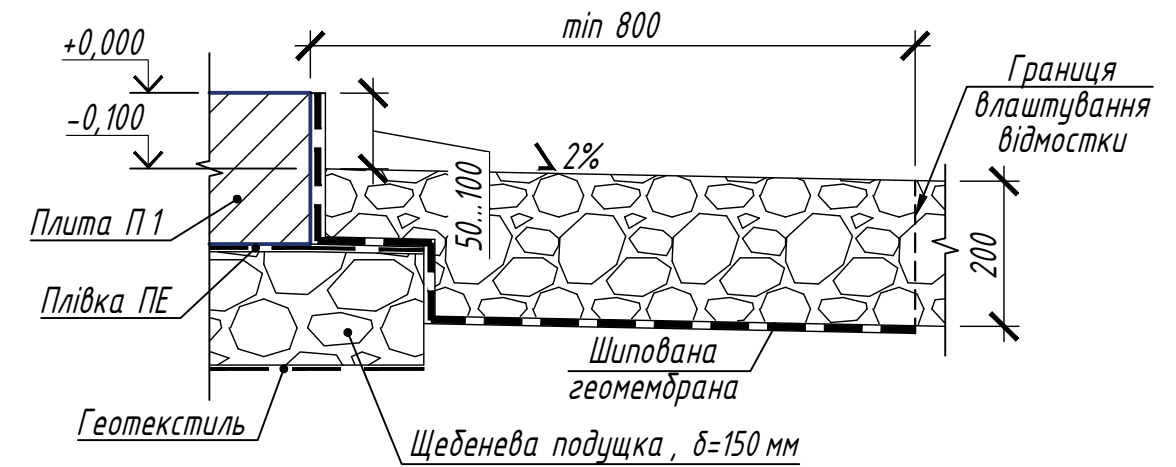
ПОГОДЖЕНО:

Зам. інв. №
Підпис і дата
Інв. № об.

План улаштування відмостки



Вузол влаштування відмостки



Відомість основних об'ємів робіт

№ п/п	Найменування	Од. виміру	Кількість	Примітки
1	Шипована геомембрана (розміри рулонів - 1,5 x 20 м)	рулони	3	Щільністю 400 г/м ² і шириною 1,5 м
2	Щебінь фракція 20-40 мм	м ³	13,2	Марка М600

Порядок виконання робіт:

- Виконати зворотню засипку до відмітки $-0,300$. Виконати трамбування ґрунтової основи до щільності $- 1,6 \text{ т/м}^2$. Влаштувати ухил від фундаменту 2%.
- Виконати укладання шипованої геомембрани по контуру фундаменту з напуском на стіну на 50-100мм вище рівня проектованої щебеневої поверхні, щільність геомембрани 400 г/м^2 і ширина 1,5м.
- Влаштувати подушку з щебеню фракції 20-40 мм марки М600, товщиною 200 мм в ущільненому стані, на ширину 800 мм і ухилом 2% від фундаменту. Щебінь укладати шарами по 100-120 мм із пошаровим ущільненням відроплиттю.
- Верх мембрани закріпити притисочною планкою (алюмінієвою АБ-2о ПВХ) вище рівня щебеневої поверхні на 50-100мм.
- Встановити бордюр АБ-2о крайовий елемент по зовнішньому периметру відмостки для утримання щебеню.

Примітки:

- За відносну відмітку ± 0.000 прийнято верх фундаменту.
- При виконанні робіт необхідно дотримуватись технологічної послідовності та проектних рішень.
- Всі роботи виконувати згідно з чинними будівельними нормами та правилами.
- Усі об'єми матеріалів вказані у відомості основних об'ємів робіт.

						66484-2026-АБ.2			
						Будівництво сонячної електростанції та установки зберігання енергії (надалі СЕС), яке включає: дахову СЕС на Будівлі що знаходиться за адресою Київська область, Бучанський р-н, м. Буча, вул. Пам'яті, буд. 48, і 48-А; наземну СЕС на земельній ділянці кадастровий номер 3210945300:01:026:0122 за адресою м. Буча, вул. Амосова, 8			
Зміни	Кільк.	Арк.	№ док.	Підпис	Дата	Архітектурно-будівельні рішення	Стадія	Аркуш	Аркушів
Розробив		Сіверін-Сафанова		<i>[Signature]</i>	04.26		РП	4	-
Перевірів		Лисюк		<i>[Signature]</i>	04.26				
Н. контроль		Геройменко		<i>[Signature]</i>	04.26				
						Конструкція відмостки		ТОВ "УКРАЇНСЬКИЙ-БУДІВЕЛЬНИЙ-АЛЬЯНС"	
ГІП		Якимець		<i>[Signature]</i>	04.26				

Формат А3

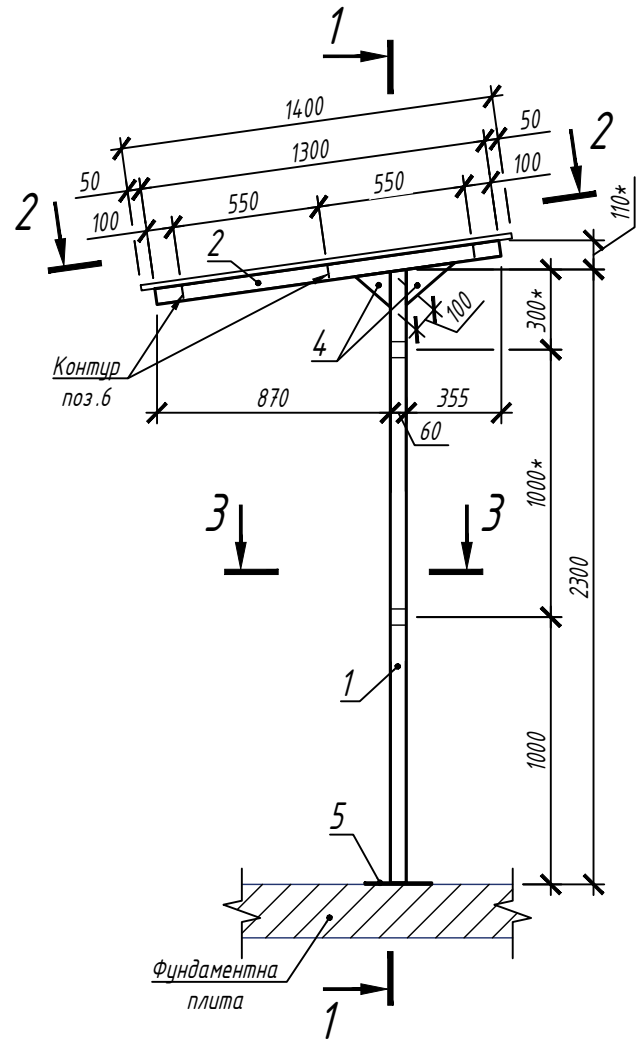
ПОГОДЖЕНО:

Зам. інв. №

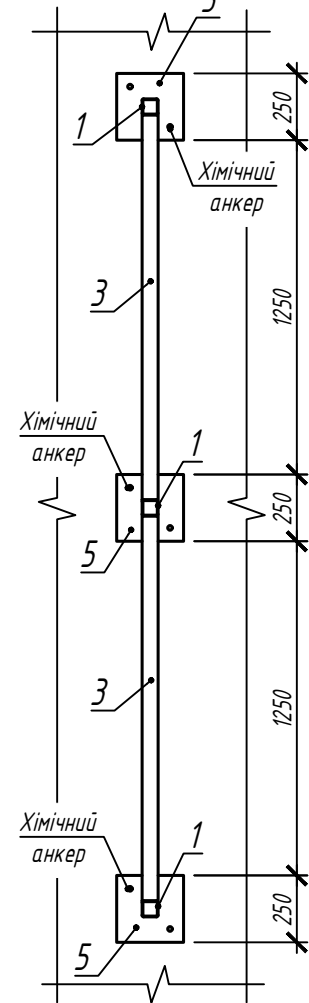
Підпис і дата

Інв. № ориг.

Загальний вигляд стійки Ст 1



3-3



Специфікація металевих виробів на 1 стійку Ст 1

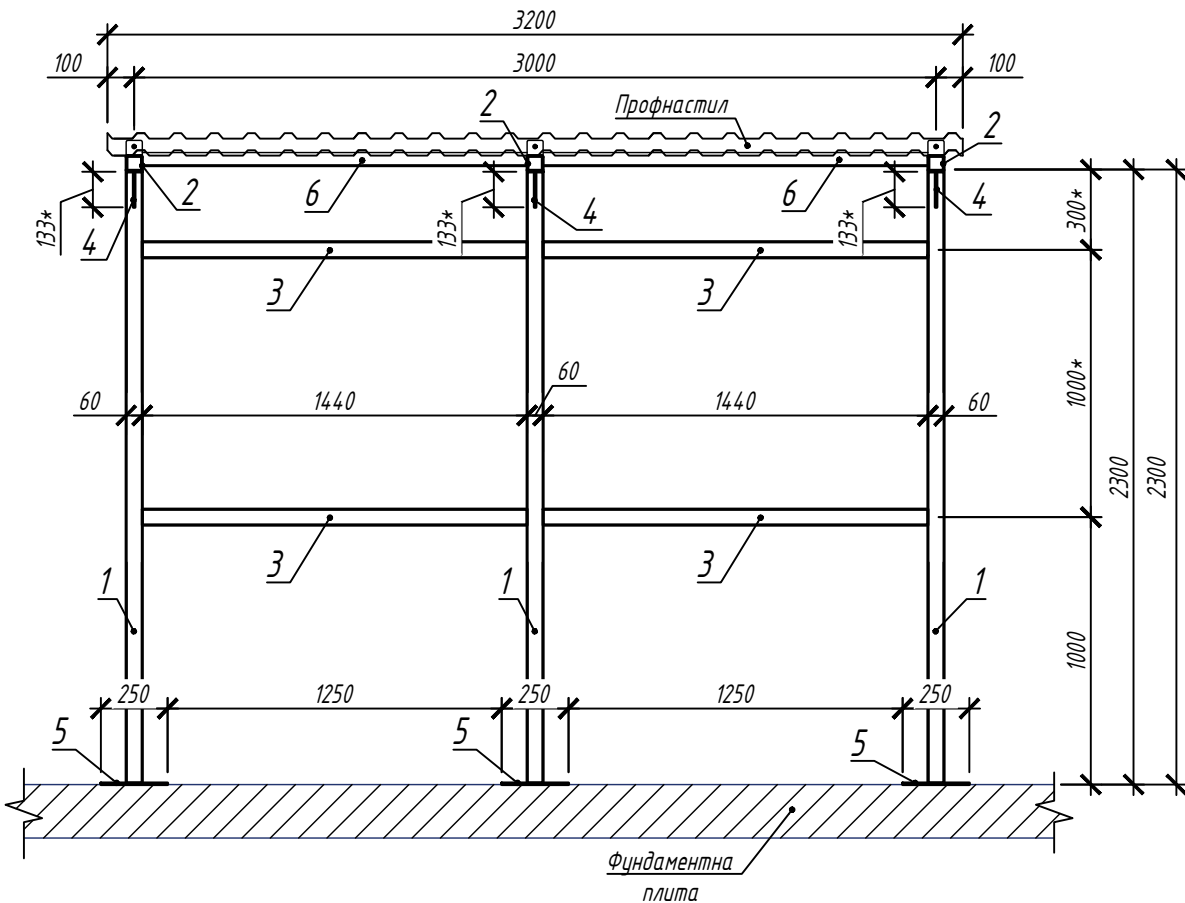
Поз.	Позначення	Найменування	Кіл.	Маса кг	Матеріал	Примітки
<u>Стійка Ст 1</u>			2			
1	ДСТУ 8940:2019	Труба профільна $\square 60 \times 3, L=2300$	3	29,1	С 245 ДСТУ 8539:2015	
2	Те ж	Труба профільна $\square 60 \times 3, L=1300$	3	16,5	Те ж	
3	— " —	Труба профільна $\square 60 \times 3, L=1140$	4	19,2	— " —	
4	ДСТУ 8540:2015	Лист $t6 \times 100, L=240$	6	6,6	— " —	Примітки п.3
5	Те ж	Лист $t6 \times 250, L=250$	3	8,7	— " —	
6	ДСТУ 2251:2018	Куттик $L50 \times 50 \times 3, L=1140$	6	15,6	— " —	
Всього:				95,7 кг		

Вага позицій дана в заготовках.

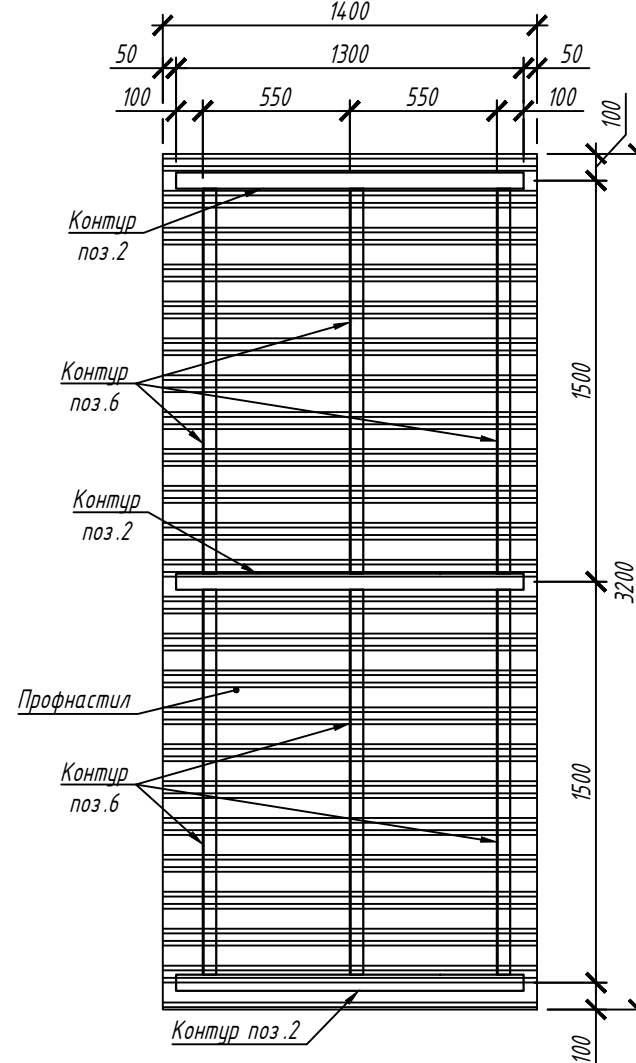
Специфікація на 1 стійку Ст 1

Поз.	Позначення	Найменування	Кіл.	Маса од., кг	Примітка
<u>Деталі</u>					
	ПК 20 x 0,4-1400	Профнастил ПК 20 x 0,4, L=1400	5,0		м ²
	WFD "Wkret -Met" Steelfix	Покрівельний саморіз 4,8 x 19	4,0		шт.
		Хімічний анкер М 16	6		шт
<u>Матеріали</u>					
		Delfi Primer Enamel 3 в 1, 2 шару	0,9		кг

1-1



2-2



Примітки:

1. Специфікація металевих виробів та Специфікація дані на 1 стійку Ст1, всього стійок Ст1 - 2 шт.
2. В місцях прилягання поз.2 та поз.3 до поз.1, виконати суцільні зварювальні шви, катет шва вибирати за найменшою товщиною стінки.
3. Поз.4 підрізати на місці і приварити до поз.1 та поз.2 суцільним швом, катет шва вибирати за найменшою товщиною стінки.
4. Розміри, відмічені "*", уточнювати по місцю під час встановлення і кріплення щитового обладнання.
5. Усі поверхні металевих конструкцій покрити фарбою Delfi Primer Enamel 3 в 1 в 2 шару. Загальні витрати фарби - 1,8кг.

66484-2026-АБ.2					
Будівництво сонячної електростанції та установки зберігання енергії (надалі СЕС), яке вклячає: дахову СЕС на Будівлі що знаходиться за адресою Київська область, Бучанський р-н, м. Буча, вул. Памяті, буд. 48, і 48-А; наземну СЕС на земельній ділянці кадастровий номер 3210945300:01026:0122 за адресою м. Буча, вул. Амосова,8					
Зміни	Кільк.	Арк.	№ док.	Підпис	Дата
Розробив		Гіверін-Сафонов			04.26
Перевірив		Лисюк			04.26
Н. контроль		Геройменко			04.26
Архітектурно-будівельні рішення					Стадія
РП					Аркуш
5					Аркушів
Конструкція стійки Ст1					ТОВ "УКРАЇНСЬКИЙ-БУДІВЕЛЬНИЙ-АЛЬЯНС"
ГІП	Якимець				04.26

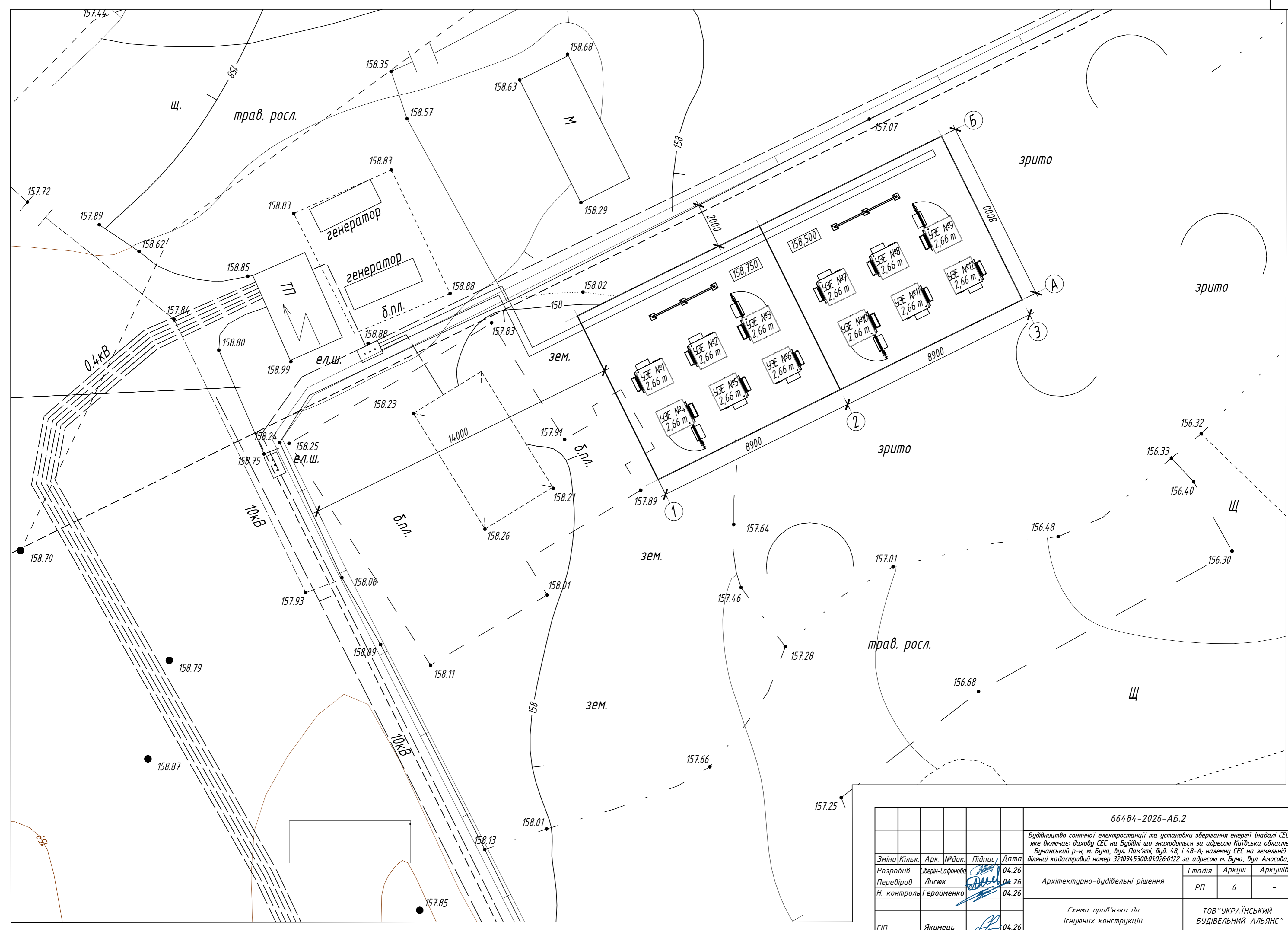
Формат А2

ПОГОДЖЕНО:

Зам. інв. №

Підпис і дата

Інв. № об.



Формат А2

ПОГОДЖЕНО:	
Інв. № об.	
Підпис і дата	
Зам. інв. №	

66484-2026-АБ.2				
Будівництво сонячної електростанції та установки зберігання енергії (надалі СЕС), яке включає: дахову СЕС на Будівлі що знаходиться за адресою Київська область, Бучанський р-н, м. Буча, вул. Пам'яті, буд. 48, і 48-А; наземну СЕС на земельній ділянці кадастровий номер 3210945300:01026:0122 за адресою м. Буча, вул. Амосова, 8				
Зміни Кільк.	Арк. № док.	Підпис	Дата	
Розробив	Сіверін-Сафонова	<i>[Signature]</i>	04.26	
Перевірив	Лисяк	<i>[Signature]</i>	04.26	Архітектурно-будівельні рішення
Н. контроль	Геройменко	<i>[Signature]</i>	04.26	РП 6 -
ГІП	Якимець	<i>[Signature]</i>	04.26	Схема прив'язки до існуючих конструкцій
				ТОВ "УКРАЇНСЬКИЙ-БУДІВЕЛЬНИЙ-АЛЬЯНС"

Поз.	Найменування та технічні характеристики	Тип, марка, позначення документа, опитувального листа	Код обладнання, виробця, матеріала	Завод - виробник	Одиниці виміру	Кількість	Вага одиниці, кг	Примітки
1	2	3	4	5	6	7	8	9
1	<u>Улаштування фундаментної плити П 1:</u>							
1.1	Бетон класу С 20/25, F150, W4, ДСТУ Б В.2.7-176:2008				м ³	28,4		
1.2	Бетон класу С 8/10, F50, W4, ДСТУ Б В.2.7-176:2008				м ³	15,0		
1.3	Щебінь фракція 20-40 мм марки М600				м ³	24,4		
1.4	Геотекстиль щільністю 200-250 г/м ² (рулони 5х50 м)				рулон	1		
1.5	Плівка ПЕ щільністю 200 мкм (рулони 1,5х100 м)				рулон	1		
1.6	φ12 А 500 С, ДСТУ 3760:2019				кг	2999,6		
1.7	φ6 А 240 С, ДСТУ 3760:2019				кг	21,6		
1.8	Мастика бітумно-бutilкаучукова Izofast (пакування 20 кг)				уп.	3		
2	<u>Улаштування відмостки:</u>							
2.1	Шипована геомембрана щільністю 400 г/м ² (рулони 1,5х20 м)				рулон	3		
2.2	Щебінь фракція 20-40 мм марки М600				м ³	13,2		
3	<u>Конструкція стійки Ст 1:</u>							
3.1	Труба профільна □60 х3, L=2300				шт	6		
3.2	Труба профільна □60 х3, L=1300				шт	6		
3.3	Труба профільна □60 х3, L=1140				шт	8		
3.4	Лист t6 х100, L=240				шт	12		
3.5	Лист t6 х250, L=250				шт	6		
3.6	Куттик L50 х50 х3, L=1140				шт	12		
3.7	Профнастил ПК 20 х0,4, L=1400		ПК 20 х0,4-1400		м ²	10,0		
3.8	Покрівельний саморіз 4,8 х19		WFD "Wkret -Met" Steelfix		шт	80		
3.9	Хімічний анкер М16				шт	12		
3.10	Delfi Primer Epamel 3 в 1, 2 шари (пакування 0,9 кг)				уп.	2		

Формат А3

ПОГОДЖЕНО:

Зам. інв. №

Підпис і дата

Інв.№ ориг.

66484-2026-АБ.2.С					
Будівництво сонячної електростанції та установки зберігання енергії (надалі СЕС), яке включає: дахову СЕС на Будівлі що знаходиться за адресою Київська область, Бучанський р-н, м. Буча, вул. Пам'яті, буд. 48, і 48-А; наземну СЕС на земельній ділянці кадастровий номер 3210945300:01:026:0122 за адресою м. Буча, вул. Амосова,8					
Зміни	Кільк.	Арк.	№ док.	Підпис	Дата
Розробив		Сіверін-Сафонова			04.26
Перевірів		Лисюк			04.26
Н. контроль		Геройменко			04.26
Архітектурно-будівельні рішення					Стадія
					РП
					Аркуш
					Аркушів
Специфікація матеріалів					ТОВ "УКРАЇНСЬКИЙ-БУДІВЕЛЬНИЙ-АЛЬЯНС"
ГІП		Якимець			04.26