

Схема розташування отворів в перекритті над 1-м поверхом

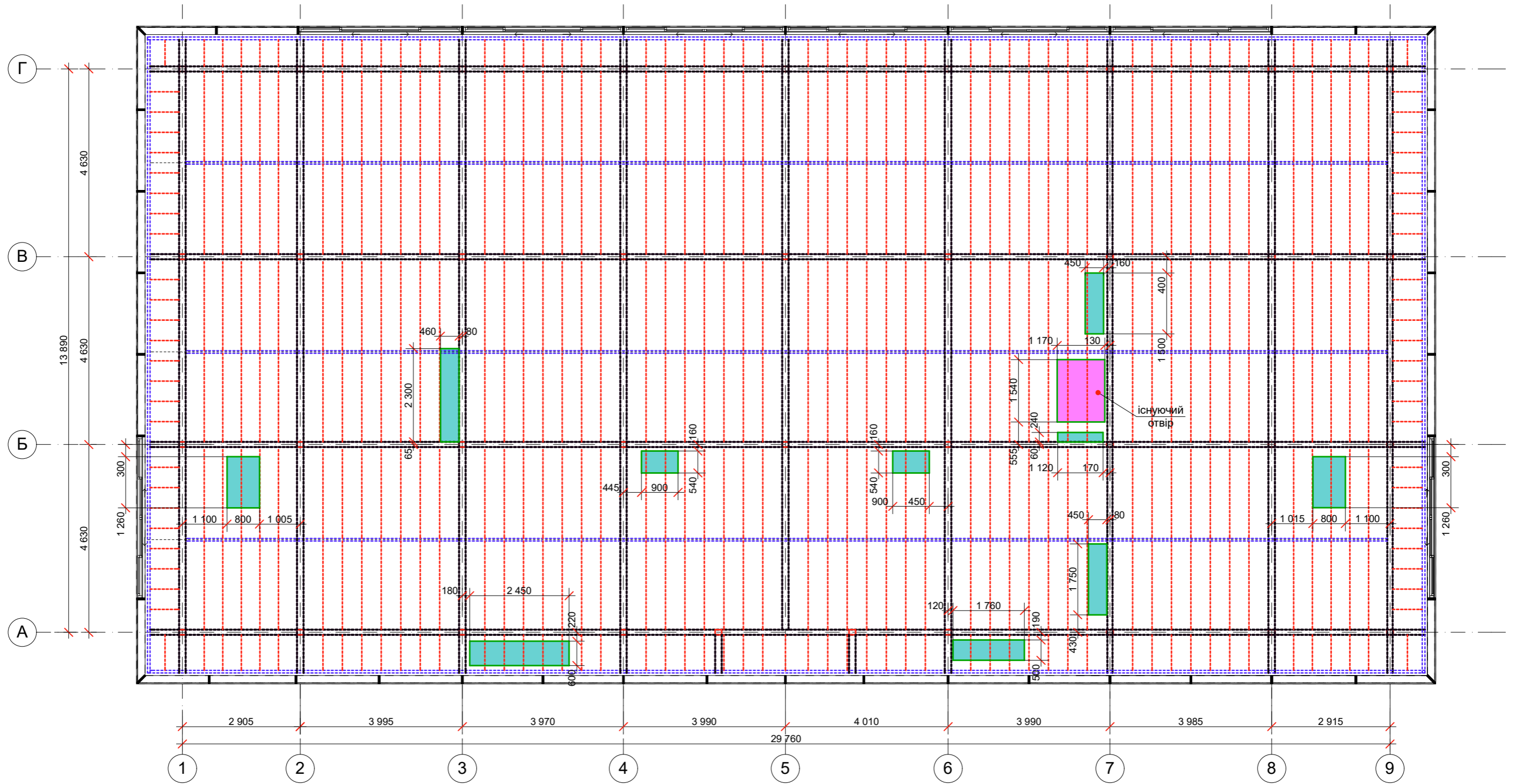
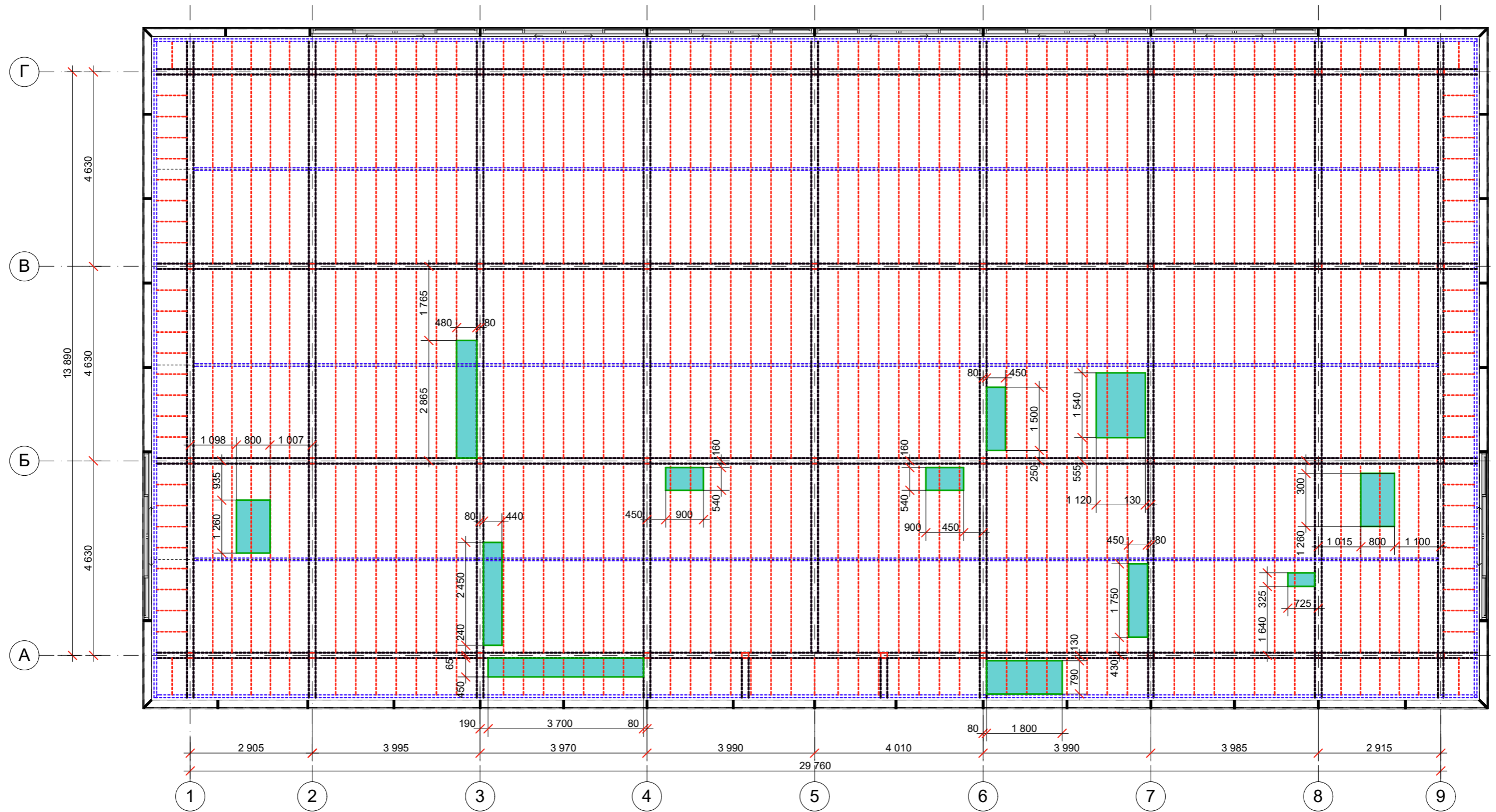
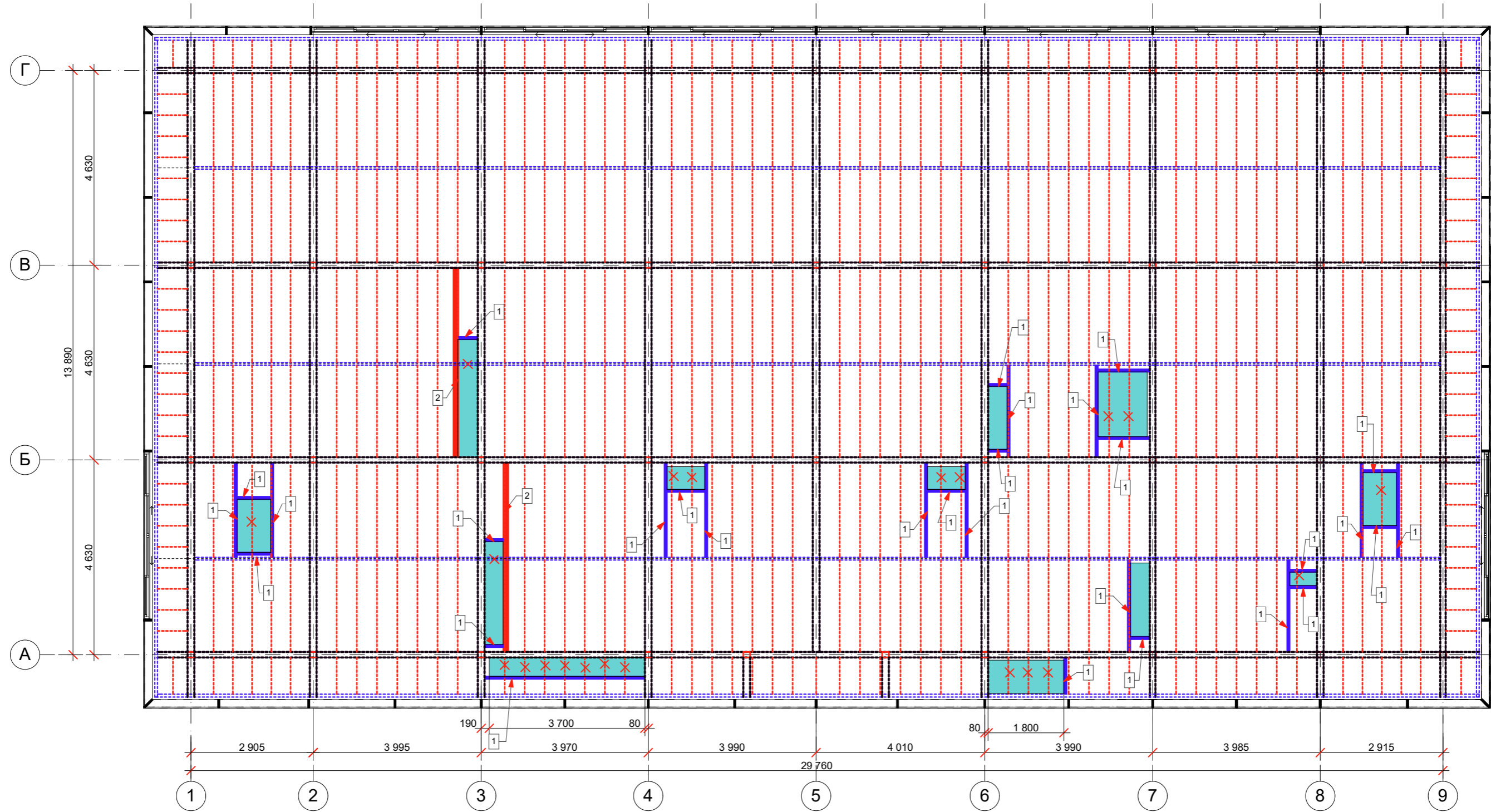


Схема розташування отворів в перекритті над 2-м поверхом



						Виконання отворів в існуючих перекриттях дебаркадера у м. Києві, р. Дніпро, затока Берковщина, (Дніпровська набережна 17)	Стадія	Лист	Листів
Ізм.	Кіл.	Лист	№ док.	Підп.	Дата		ПП	3	
Розробив							Схема розташування отворів в перекритті над 2-м поверхом		

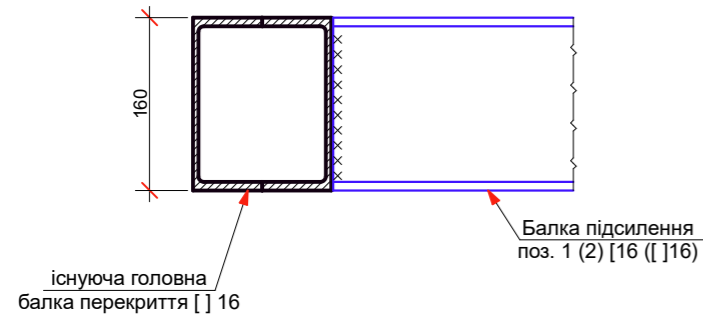
Схема розташування балок підсилення перекриття над 2-м поверхом



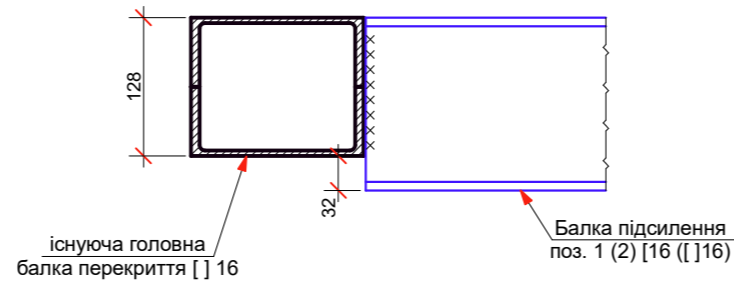
Умовні позначення:

- існуюча головна балка покриття швелер [] 16
- існуюча другорядна балка покриття швелер [16
- існуюча рядова балка покриття кутик 75x6
- існуюча балка покриття в зоні отвору яка демонтується
- нова балка підсилення швелер [16 (поз. 1)
- нова балка підсилення швелер [] 16 (поз. 2)

Вузол стиковки балок підсилення з існуючими головними балками перекриття



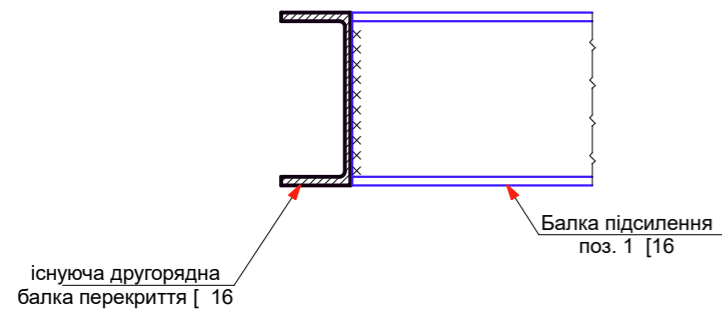
Вузол стиковки балок підсилення з існуючими головними балками перекриття



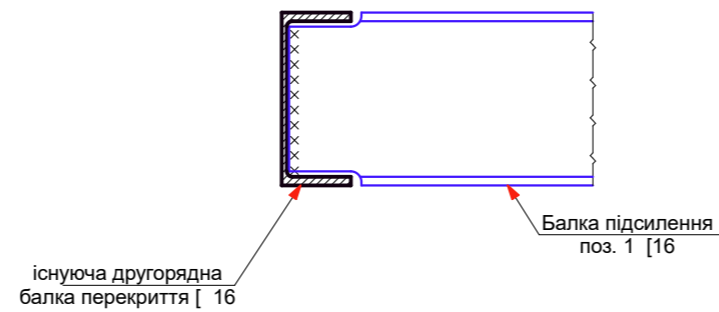
Вузол стиковки балок підсилення з існуючими рядовими балками перекриття



Вузол стиковки балок підсилення з існуючими другорядними балками перекриття



Вузол стиковки балок підсилення з існуючими другорядними балками перекриття



Вказівки по виготовленню та монтажу металокопструкцій

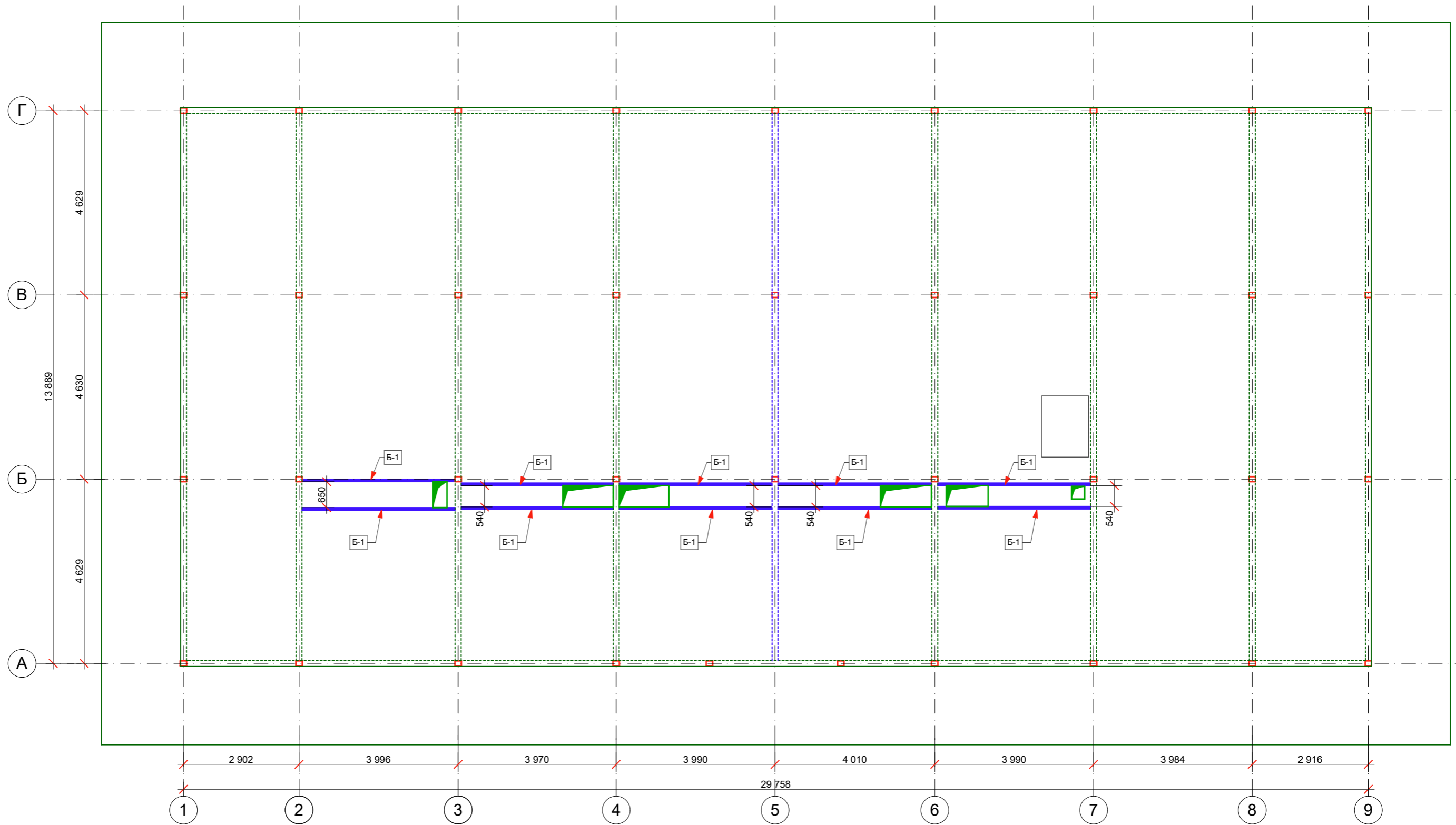
1. Виготовлення металокопструкцій виконати у відповідності з ДСТУ Б В.2.6-199:2014 «Конструкції сталеві будівельні. Вимоги до виготовлення», кресленнями КМ и КМД.
2. Монтаж конструкцій вести у відповідності із ДСТУ Б В.2.6-200:2014 «Конструкції металеві будівельні. Вимоги до монтажу» та проектом виконання робіт (ПВР), розробленим спеціалізованою організацією.
3. Монтаж металокопструкцій споруди передбачений поелементний.
4. Всі шви з повним проваром проконтролювати неруйнуючим методом контролю якості (обов'язковий контроль на розшарування металу) у відповідності з ДСТУ Б В.2.6-182:2011

Специфікація

Марка поз.	Позначення	Найменування	Кіл.	Вага од.,кг	Примітка
1	ГОСТ 8240-89	[16 С245 L=м.п.	86,6	14,22	1232 кг
2	ГОСТ 8240-89	[] 16 С245 L=м.п.	13,6	28,44	387 кг

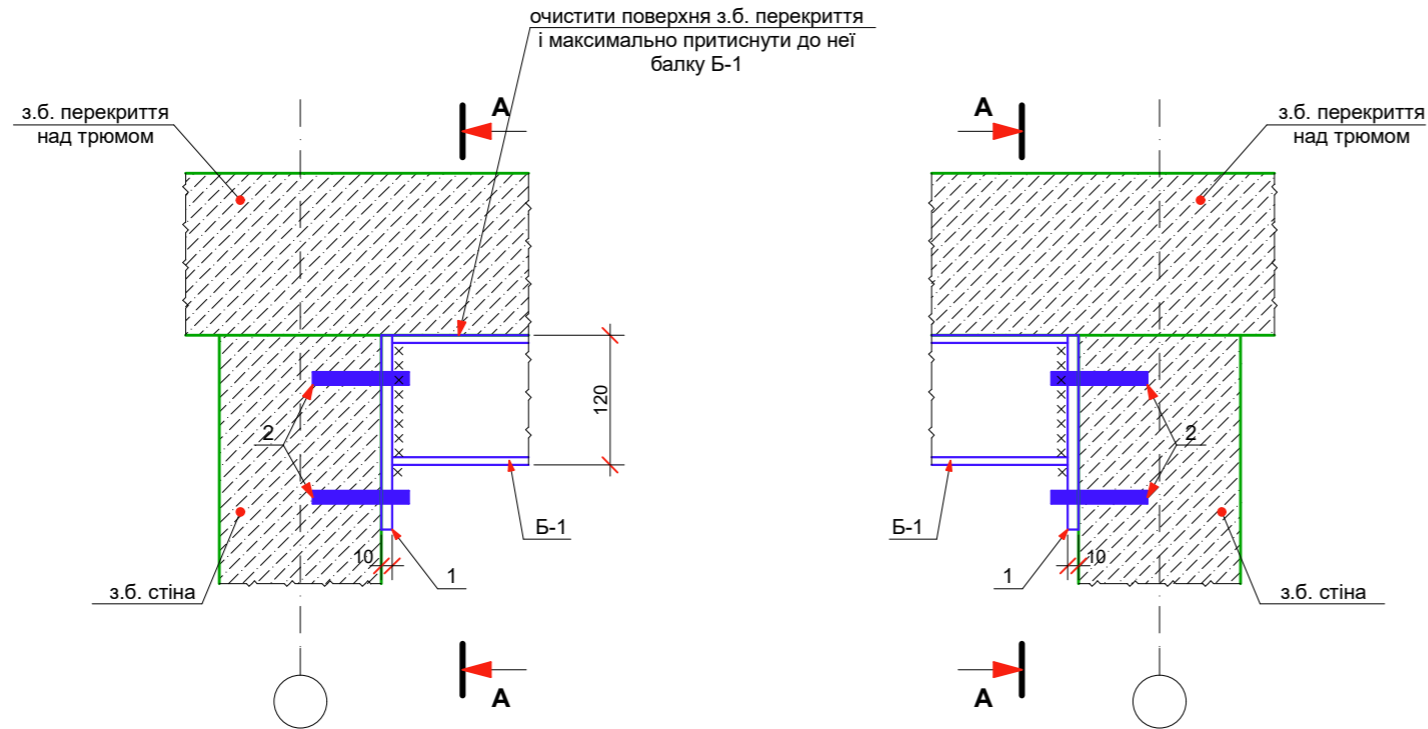
1619 кг

Ізм.	Кіл.	Лист	№ док.	Підп.	Дата	Виконання отворів в існуючих перекриттях дебаркадера у м. Києві, р. Дніпро, затока Берковщина, (Дніпровська набережна 17)	Стадія	Лист	Листів
							ПП	6	
Розробив							Вузли стиковки нових балок підсилення отворів. Специфікація.		

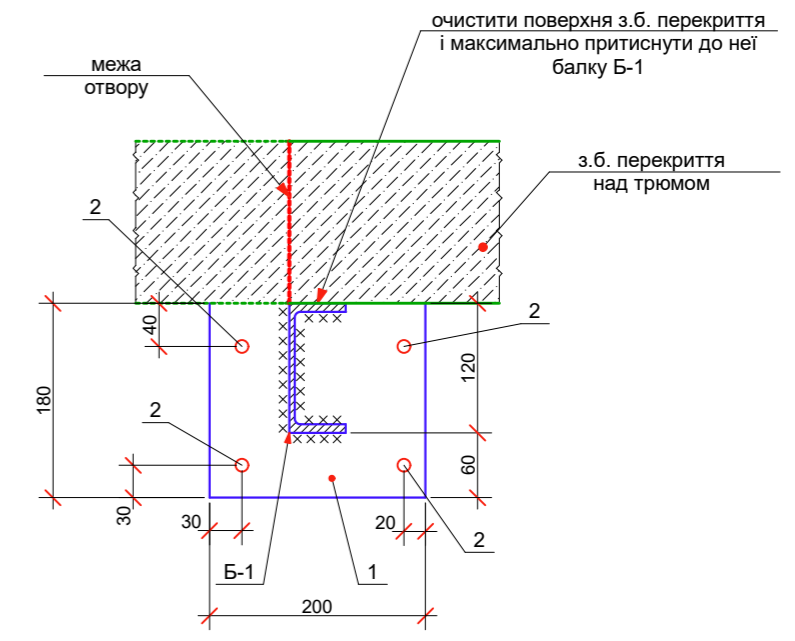


Ізм.	Кіл.	Лист	Не док.	Підп.	Дата	Виконання отворів в існуючих перекриттях дебаркадера у м. Києві, р. Дніпро, затока Берковщина, (Дніпровська набережна 17)	Стадія	Лист	Листів
							ПП	8	
Розробив						Схема підсилення перекриття над трюмом в зоні виконання отворів			

Схема влаштування балки Б-1



A-A



Специфікація

Марка поз.	Позначення	Найменування	Кіл.	Вага од., кг	Примітка
Б-1	ГОСТ 8240-89	[12 С245 L=4000*	10	41,7	417 кг
1	ГОСТ 8240-89	-10x180 С235 L=200	20	2,83	57 кг
2	механічний анкер	М12 L=80	80		

474 кг

Ізм.	Кіл.	Лист	№ док.	Підп.	Дата	Виконання отворів в існуючих перекриттях дебаркадера у м. Києві, р. Дніпро, затока Берковщина, (Дніпровська набережна 17)	Стадія	Лист	Листів
							ПП	9	
Розробив						Схема влаштування балки Б1 підсилення перекриття над трюмом. Специфікація.			