

ФІЗИЧНА ОСОБА ПІДПРИЄМЕЦЬ

Задорожний А.П.

КС АР №010610 тел.: +380 95 280 4232

110.3ЛЧ.ТСК-1 -КМ

СТАДІЯ РП

Нове будівництво торгівельно-складського комплексу на території Золочівської територіальної громади Бориспільського району Київської області

Конструктивні рішення

Фізична особа підприємець м.п. _____ Задорожний А.П.

Відповідальний виконавець
в частині забезпечення М.С. м.п. _____ Задорожний А.П.

Вказівки по веденню загальнобудівельних робіт.

1. Арматурні роботи:

- 1.1. Арматуру використовувати класів: термомеханічно зміцнену (або гарячекатану) А500С та А240С довільної марки сталі, по ДСТУ 3760:2019 "Прокат арматурний для залізобетонних конструкцій".
- 1.2. Арматуру в місцях перетинів кріпити в'язальним дротом діаметром 0.8-1.2 мм в шаховому порядку.
- 1.3. Арматуру гнути в холодному стані з мінімальними діаметром оправки:
 - для стрижнів періодичного профілю діаметром $d \leq 16\text{мм}$ - $4d$;
 - для стрижнів періодичного профілю діаметром $d > 16\text{мм}$ - $7d$;
 - для гладких стрижнів діаметром $d \leq 16\text{мм}$ - $2,5d$;
 - для гладких стрижнів діаметром $d > 16\text{мм}$ - $4d$;
- 1.4. Роботи проводити згідно ДБН В.2.6-98:2009 "Бетонні та залізобетонні конструкції. Основні положення проектування" та ДБН А.3.2-2-2009 "Охорона праці та промислова безпека в будівництві. Основні положення", ДСТУ 3760:2019 "Прокат арматурний для залізобетонних конструкцій".
- 1.5. Зварні з'єднання виконувати згідно креслень по ДСТУ Б.В.2.6-169:2011 "З'єднання зварні арматури та закладних виробів залізобетонних конструкцій". Врахувати положення розділу №2.4 "Рекомендації по застосуванню арматурного прокату до ДСТУ 3760-98..."

1.6. В одному перерізі розміщувати не більше 33% напусків арматури.

- 1.7. Хомути колон та балок розвертати на 90 градусів (місце загнути на 1 стержні) з кожним наступним хомутом.
- 1.8. Залежно від прийнятої технології будівництва технологічну арматуру що використовується для монтажу каркасів вертикальних елементів та підтримування верхнього шару арматури плитних елементів дозволяється змінювати(додавати, чи прибрати, змінювати діаметр та клас) в разі економічної вигоди, при погодженні з замовником і(або) обґрунтуванні в ПВР. Забезпечивши при цьому проектне положення робочої арматури на всіх етапах будівництва. Поперечна арматура (хомути, або зварні плоскі і просторові каркаси балок і колон) не є технологічною арматурою.

2. Бетонні роботи:

- 2.1. Роботи проводити згідно ДБН В.2.6-98:2009 "Бетонні та залізобетонні конструкції. Основні положення проектування", ДБН В.2.1-10-2018 "Основи та фундаменти споруд. Основні положення проектування" та ДБН А.3.2-2-2009 "Охорона праці та промислова безпека в будівництві. Основні положення".
- 2.2. Опалубку знімати по досягненню бетоном 70% проектною міцністю для горизонтальних елементів та 50% міцності для вертикальних.
- 2.3. При веденні робіт в зимовий період, використовувати протиморозні добавки, та (або) додаткові заходи по догляду за бетоном згідно ПВР.
- 2.4. Всі вертикальні поверхні що контактують з ґрунтом повинні бути гідроізолювані бітумною мастикою за 2 рази по шару ґрунту(праймеру), якщо в кресленнях розділів АР чи КР не вказано іншого.

3. Зварювальні роботи:

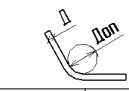
- 3.1. Зварні з'єднання металокопункцій виконувати згідно креслень по ДСТУ EN ISO 9692-1:2014 "Зварювання та споріднені процеси. Рекомендації щодо підготування зварних з'єднань. Частина 1..." та ДСТУ Б В.2.6-169:2011 "З'єднання зварні арматури та закладних виробів залізобетонних конструкцій. Типи, конструкції та розміри".
- 3.2. Використовувати електроди типу Е-42 або Е-42А, якщо не вказано іншого.
- 3.3. Металеві елементи обварити по периметру контакту катетом шва що дорівнює найменшій товщині зварювального елемента, якщо не вказано іншого.
- 3.4. Всі зварні з'єднання повинні бути зачищені від шлаку та покриті антикорозійним покриттям.

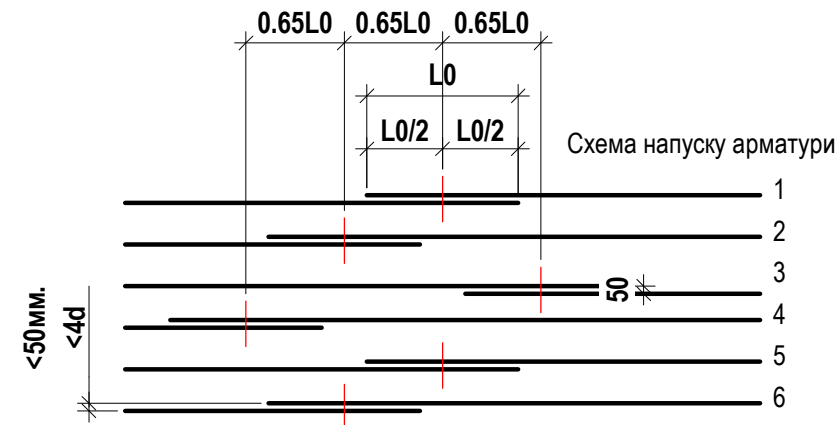
4. Роботи по монтажу та виготовленню металокопункцій.

- 4.1. Виготовлення металокопункцій здійснювати у відповідності із ДБН В.2.6-198:2014, кресленнями КМ і КМД. Монтаж і прийомку конструкцій вести у відповідності із ДБН В.2.6-198:2014 і проектом виконання робіт (ПВР).
- 4.2. Передбачений поелементний монтаж металокопункцій будівлі.

5. Антикорозійний захист:

- 5.1. Захист арматури залізобетонних конструкцій від корозії забезпечується шляхом дотримання захисного шару та обмеженням розкриття тріщин згідно ДСТУ Б В.2.6-156:2010 "Конструкції будинків і споруд. Бетонні та залізобетонні конструкції з важкого бетону. Правила проектування".
- 5.2. Захист дерев'яних конструкцій від враження шкідниками(біозахист) виконується шляхом просочення конструкцій антисептиками, згідно технічних умов виробника, відповідно. У випадку використання безбарвних засобів - обов'язково ввести пігмент для контролю виконаних робіт.
- 5.3. Заходи по антикорозійному захисту металевих конструкцій розроблені у відповідності з ДСТУ Б В.2.6-193:2013 «Захист металевих конструкцій від корозії. Вимоги до проектування», ДСТУ-Н Б В.2.6-186:2013 "Настанова щодо захисту будівельних конструкцій будівель та споруд від корозії" з урахуванням легкоагресивного середовища. Перед нанесенням ґрунтового покриття сталеві конструкції ретельно очистити від окислів (іржі, окалини, жирова пляма) у відповідності до ДСТУ ISO 12944-4:2015. При цьому забезпечивши другу ступінь очищення поверхонь.
- 5.4. Антикорозійний захист конструкцій виконати пентафталевими емаллями ПФ-115 за 2 рази по ґрунту ГФ-021. Якщо на кресленнях виробу не вказано іншого.
- 5.5. Антикорозійний захист здійснювати у відповідності із вимогами:
 - ДСТУ Б В.2.6-193:2013 "Захист металевих конструкцій від корозії. Вимоги до проектування"
 - ДСТУ Б А.3.2-7:2009 "Роботи фарбувальні. Загальні вимоги безпеки"
 - ДСТУ Б А.3.2-10:2009 "Система стандартів безпеки праці. Роботи антикорозійні. Вимоги безпеки".

Довжина напуску(L0) та коефіцієнт довжини для арматури в погонних метрах			Мінімальні діаметри оправки	
Діаметр стержня, мм	Довжина напуску, мм	Коеф. напуску в специфікаціях		
А500С	Ø8	448		
			Діаметр стержня, мм	Діаметр оправки мм.



Загальні положення:

- 1. Проект виконано на основі завдання на проектування, архітектурно-планувальних рішень, відповідно діючих будівельних норм та стандартів.
- 2. Даний проект є дійсним при дотриманні архітектурно-будівельних рішень та рішень суміжних розділів, що були погоджені автором проекту, і забезпечує міцність і стійкість конструкцій при дотриманні даних проектних рішень.
- 3. Довговічність конструкцій забезпечується за рахунок використання сертифікованих матеріалів, або комбінації матеріалів і належної технології виконання робіт. Довговічність окремих конструкцій або її елементів не перевищує гарантованого(виробником) терміну експлуатації(придатності), і тому потребує ремонту(відновлення) при вичерпанні терміну експлуатації.
- 4. Витрата арматури в погонних метрах вказана для стрижня довжиною 12,0 м. Відсоток збільшення довжини на стикування арматури враховано в специфікації, для арматури що наведена в погонних метрах. Технологічні відходи(залишки) арматури в специфікаціях не враховані. Відхилення перерізу (ваги) арматури згідно ДСТУ 3760:2019 від проектного значення не враховане.

Дана проектна документація є інтелектуальною власністю ФОП Задорожний А.П., і не може бути передана для розповсюдження юридичним чи фізичним особам, або іншим чином використана поза межами договору без згоди автора проекту. Будь-які дії, пов'язані з порушенням особистих немайнових чи майнових прав автора, як суб'єкта авторського права, на дану проектну документацію, тягнуть за собою відповідальність у встановленому законом порядку.

0,000 = Р.Ч.П.

						110.3ЛЧ.ТСК-1 - КМ					
						Нове будівництво торгівельно-складського комплексу на території Золочівської територіальної громади Бориспільського району Київської області					
Зм.	К-сть.	Арк.	№ док.	Підпис	Дата	Конструктивні рішення					
Розробила	Гендель				05.05.26				Стадія	Аркуш	Аркушів
Перевірив	Задорожний				05.05.26				РП	1	
Гол.констр.	Задорожний				05.05.26						
						Загальні дані.					
Н.контр.	Гендель				05.05.26	ФОП Задорожний А.П. КС АР №018306					

Технічна специфікація металопрокату

Найменування профілю	Найменування або марка металу ГОСТ, ДСТУ, ТУ	Номер або розміри профілю	№ п.п.	Маса металу за видами елементів конструкцій, т					Загальна маса, т
				Балки	Колони	В'язі	Ферми	Інше	
ДСТУ 8940:2019									
ДСТУ 8940:2019 Труби сталеві профільні.	S235	□60x4		0	0	2,031	0	0	2,031
ДСТУ 8940:2019 Труби сталеві профільні.	S235	□80x4		0	0	0,916	0	0	0,916
ДСТУ 8940:2019 Труби сталеві профільні.	S235	□100x4		0	0	7,693	0	0	7,693
ДСТУ 8940:2019 Труби сталеві профільні.	S235	□120x6		0	0	0,13	0	0	0,13
				0	0	10,77	0	0	10,77
ДСТУ 2251:2018									
Кутики сталеві гарячекатані рівнополічні	S235	┘ 100x10		0	0	0,248	0	0	0,248
				0	0	0,248	0	0	0,248
ДСТУ 2255-93									
Кутики сталеві гнуті нерівнополічні		┘ 85x67x4		1,034	0	0	0	0	1,034
Кутики сталеві гнуті нерівнополічні		┘ 152x100x5.5		3,904	0	0	0	0	3,904
				4,937	0	0	0	0	4,937
ДСТУ 4747:2007									
Прокат сортовий сталевий гарячекатаний	S235	—2		0	0	0,042	0	0	0,042
Прокат сортовий сталевий гарячекатаний	S235	—4		0	0	0,074	0	0	0,074
Прокат сортовий сталевий гарячекатаний	S235	—8		0	0	0,08	0	0	0,08
Прокат сортовий сталевий гарячекатаний	S235	—12		0	0	1,698	0	0,17	1,866
				0	0	1,894	0	0,17	2,062
Всього маса металу(+5% маса наплавленого металу):: 924				4,937	0	12,912	0	0,17	18,017

Відомість креслень розділу КР

Підкомплект	Аркуш	Найменування	Випуск
	1	Загальні дані.	
	2	Відомість креслень. Технічна специфікація металопрокату.	
	3	Схеми установки металевих конструкцій в осях 1-12, 17-21 по осі А.	
	4	Схема установки металевих конструкцій в осях 11-17 по осі А, в осях Е-А по осі 1.	
	5	Схема установки металевих конструкцій в осях 21-1 по осі Е, в осях Е-А по осі 18.	
	6	Схема установки металевих конструкцій в осях А-Е по осі 21. Вузол А, Б.	
	7	Переріз 1-1, 2-2, 3-3, 4-4.	
	8	Переріз 5-5. Вузол В, Г, Д.	
	9	Вузол Ж, Е, К, Л, М, Н.	
	10	План навісу.	
	11	Переріз 6-6.	
	12	План металевих елементів покрівлі на відм. +6.500, +8.700.	
	13	План установки металевих конструкцій реклами в осях 14-15 по осі А.	
	14	План установки металевих конструкцій реклами в осях В-Г по осі 21.	
	15	Специфікація накладок металевих конструкцій.	
	16	План підлог	

Специфікація деталей з'єднань (зведена)

Марка	Найменування	Найменування	Кількість шт.	Маса од, кг	Примітки
	ДСТУ 7798:2008	Хімічний анкер М16х600мм.	24	0,95	
	ДСТУ 7798:2008	Шпилька М16х500мм.	248	0,79	
	ДСТУ 7798:2008	HILTI HST4 М16х220мм.	468	0,35	
	ДСТУ 7798:2008	Хімічний анкер М12х150мм.	80	0,13	
	ДСТУ 7798:2008	HILTI HST4 М12х145мм.	310	0,13	
	ДСТУ 7798:2008	HILTI HST4 М8х95мм.	442	0,04	

Всі шпильки монтажні класу точності В класу міцності 8.8 по ДСТУ 7798:2008. Шпильки оснастити гайкою і контргайкою по ДСТУ 5915:2008 та шайбою по DIN 125. Розпірні анкери приймати по специфікації, або аналогічні з характеристиками не меншими ніж виробника Hilti.

0,000 = Р.Ч.П.

110.3ЛЧ.ТСК-1 - КМ

Нове будівництво торгівельно-складського комплексу на території Золочівської територіальної громади Бориспільського району Київської області

Зм.	К-сть.	Арк.	№ док.	Підпис	Дата	Конструктивні рішення	Стадія	Аркуш	Аркушів
Розробила		Гендель			05.05.26		РП	2	
Перевірив		Задорожний			05.05.26				
Гол.констр.		Задорожний			05.05.26				
Н.контр.		Гендель			05.05.26	Відомість креслень. Технічна специфікація металопрокату.	ФОП Задорожний А.П. КС АР №018306		

Схема установки металлических конструкций в осях 17-21 по оси А
(1 : 50)

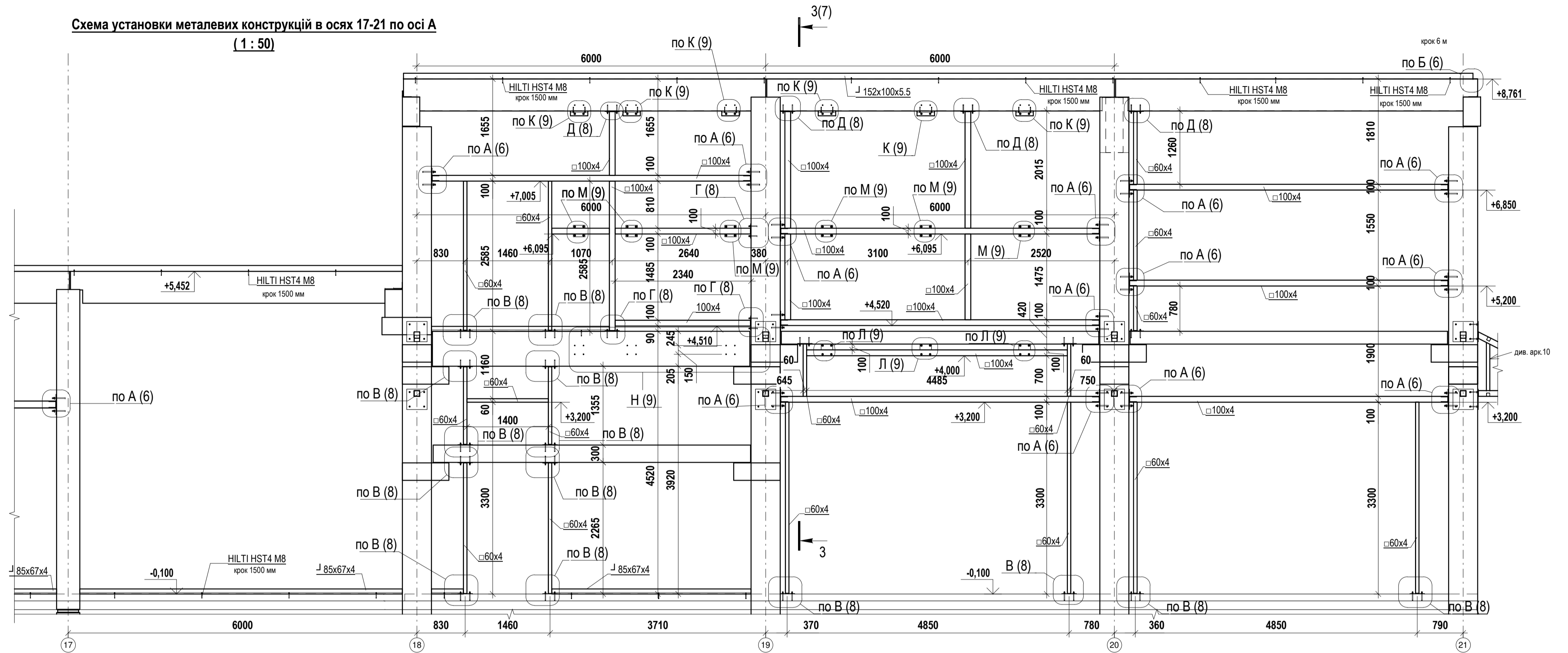
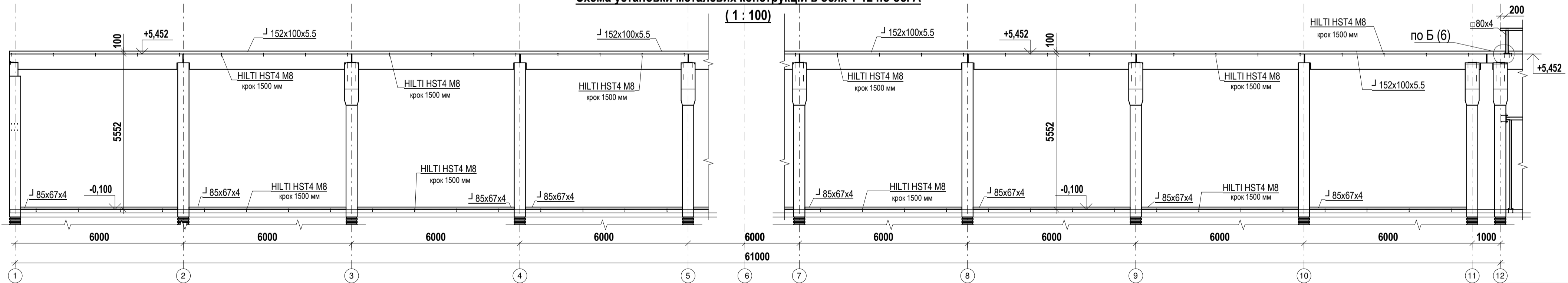


Схема установки металлических конструкций в осях 1-12 по оси А
(1 : 100)



0,000 = Р.Ч.П.

Всі торці всіх замкнутих профілів закрити заглушками t=2 мм по розміру профіля.

110.3ПЧ.ТСК-1 - КМ					
Нове будівництво торговельно-складського комплексу на території Золочівської територіальної громади Бориспільського району Київської області					
Зм.	К-сть	Арк.	№ док.	Підпис	Дата
Розробила	Гендель			<i>[Signature]</i>	05.05.26
Перевірив	Задорожний			<i>[Signature]</i>	05.05.26
Гол. констр.	Задорожний			<i>[Signature]</i>	05.05.26
Н.контр.	Гендель			<i>[Signature]</i>	05.05.26
Конструктивні рішення				Стадія	Аркуш
Схеми установки металевих конструкцій в осях 1-12, 17-21 по осі А.				РП	3
ФОП Задорожний А.П. КС АР №018306				Аркушів	

Схема установки металлических конструкций в осях 12-1 по оси Е

(1 : 100)

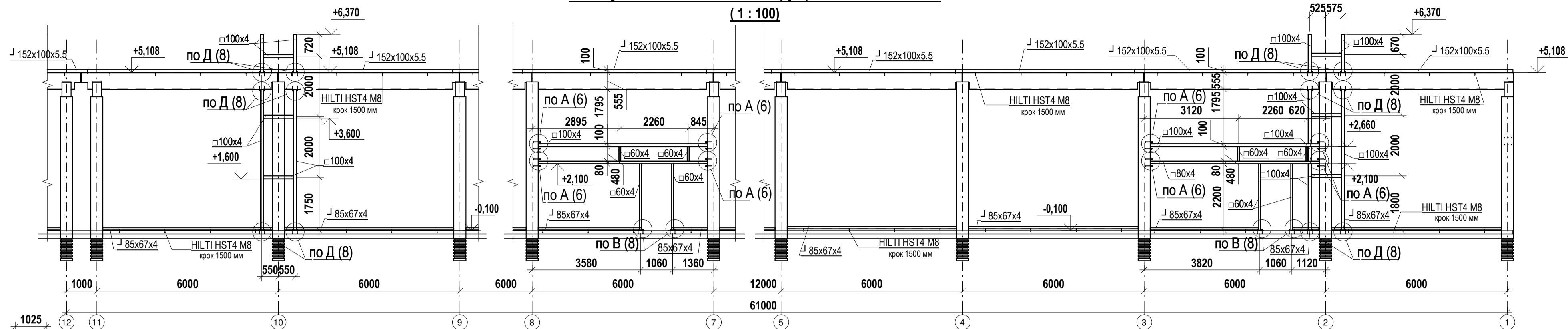


Схема установки металлических конструкций в осях 21-11 по оси Е

(1 : 100)

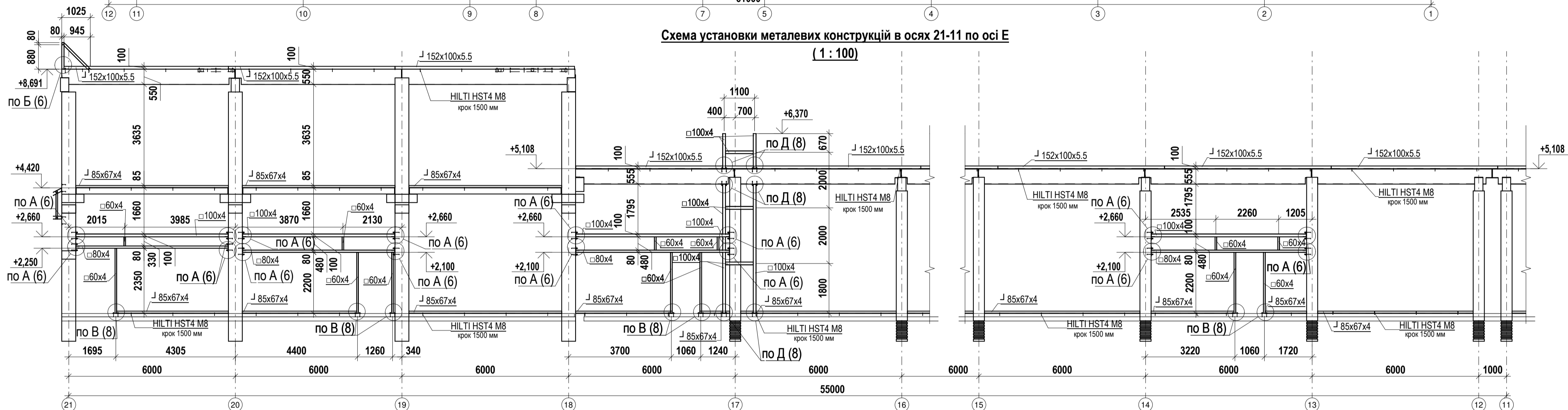
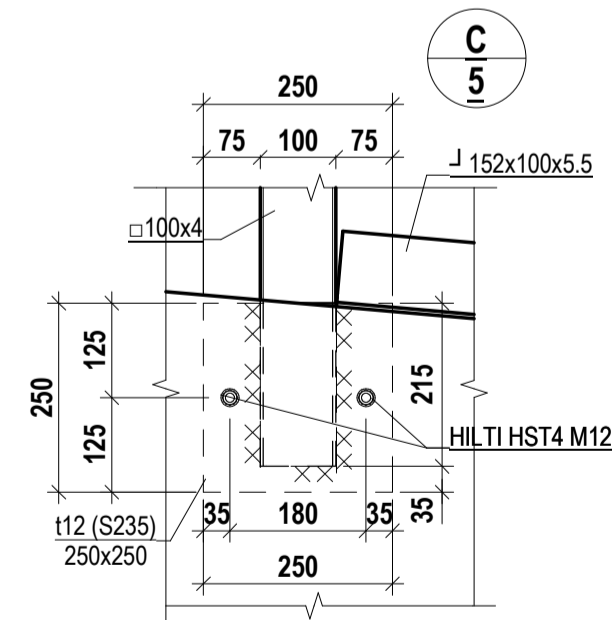
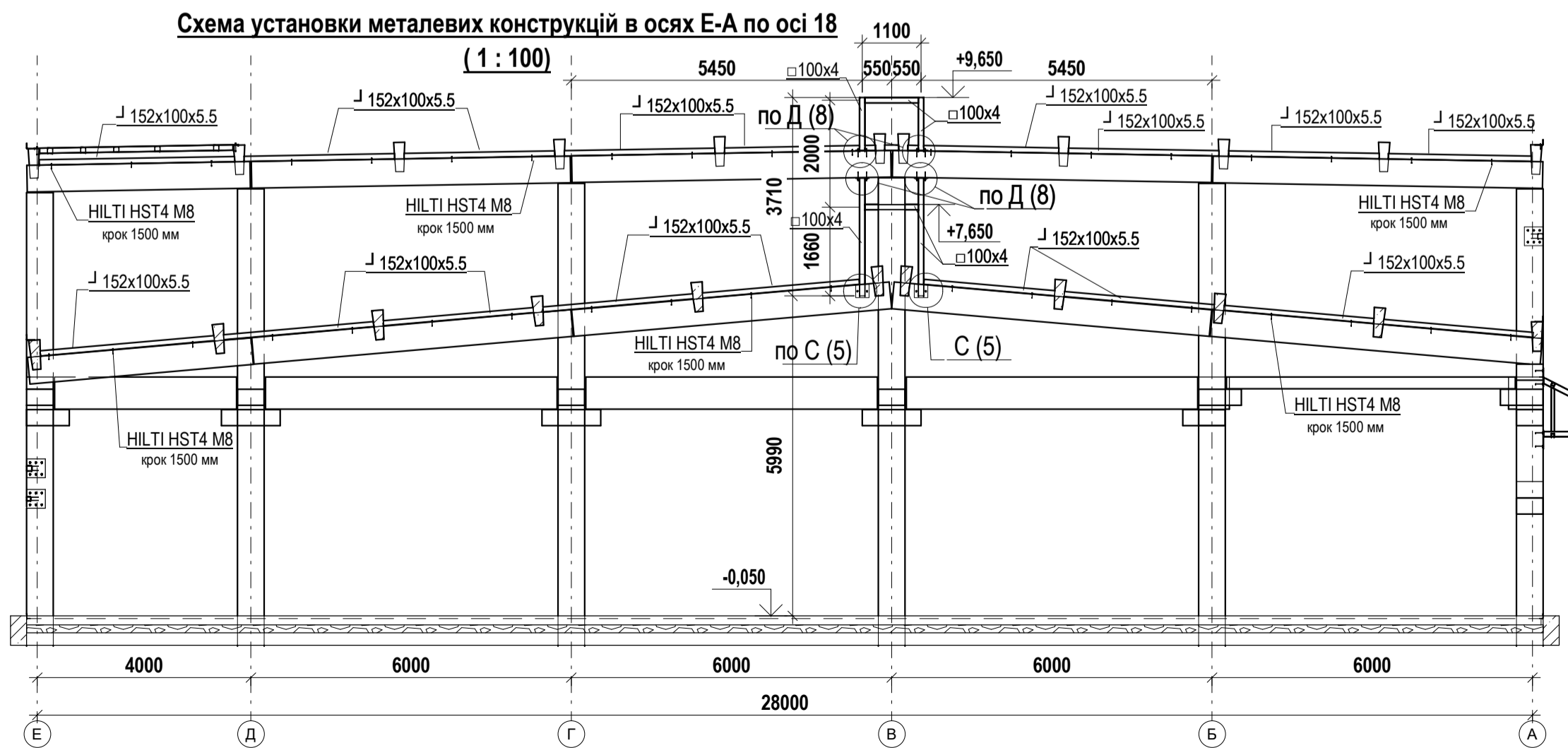


Схема установки металлических конструкций в осях Е-А по оси 18

(1 : 100)



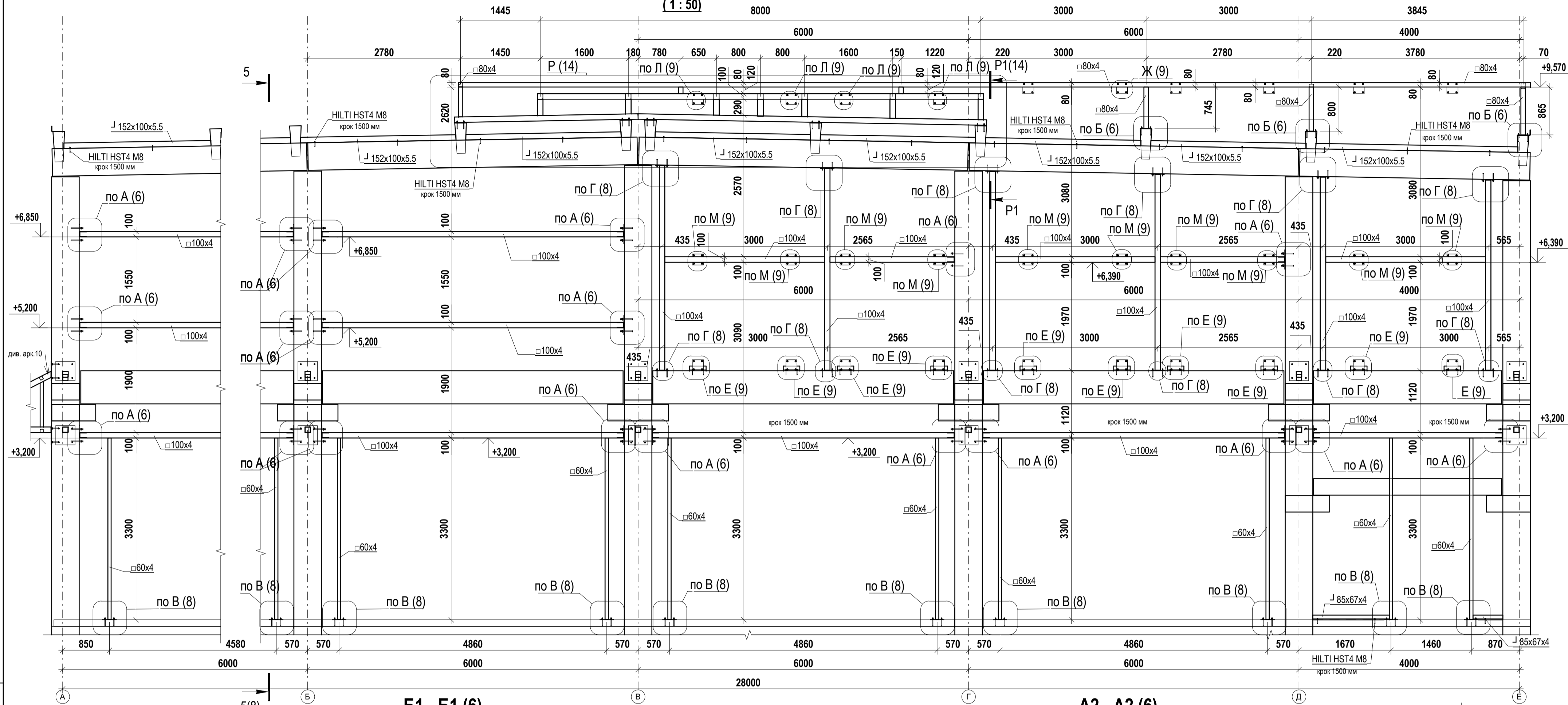
0,000 = Р.Ч.П.

110.ЗПЧ.ТСК-1 - КМ						
Нове будівництво торгівельно-складського комплексу на території Золочівської територіальної громади Бориспільського району Київської області						
Зм.	К-сть	Арк.	№ док.	Підпис	Дата	
Розробила	Гендель	ту		<i>[Signature]</i>	05.05.26	
Перевірив	Задорожний	ту		<i>[Signature]</i>	05.05.26	
Гол.констр.	Задорожний	ту		<i>[Signature]</i>	05.05.26	
Н.контр.	Гендель	ту		<i>[Signature]</i>	05.05.26	
Конструктивні рішення				Стадія	Аркуш	Аркушів
Схема установки металлических конструкций в осях 21-1 по оси Е, в осях Е-А по оси 18.				РП	5	
ФОП Задорожний А.П. КС АР №018306						

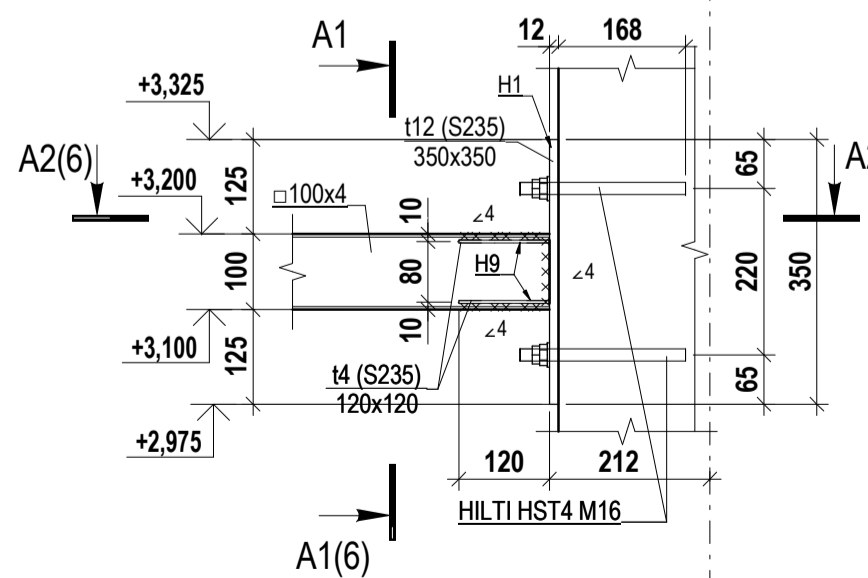
Всі торці всіх замкнутих профілів закрити заглушками t=2 мм по розміру профіля.

Схема установки металлических конструкций в осях А-Е по оси 21

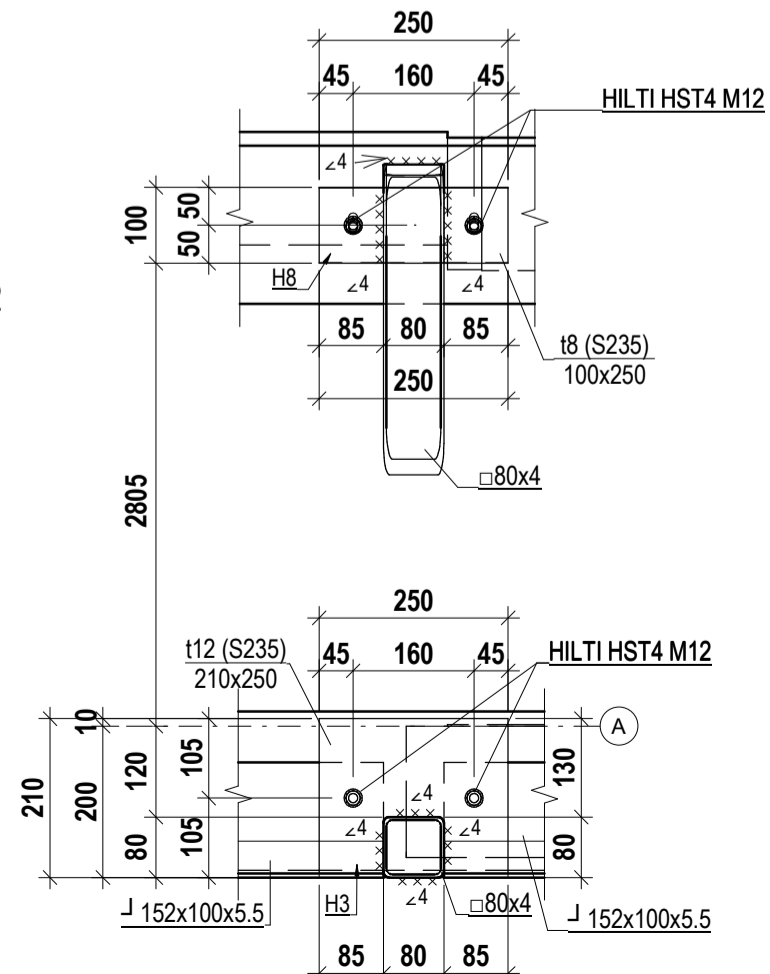
(1 : 50)



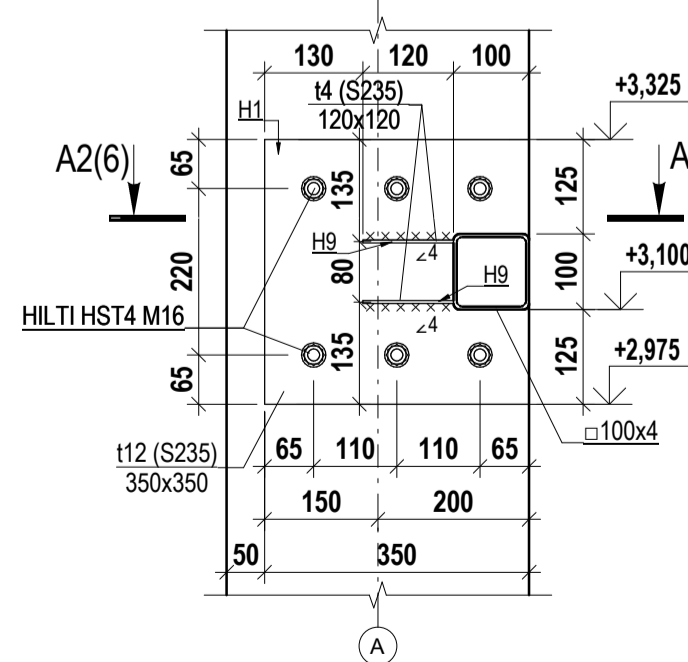
А
3



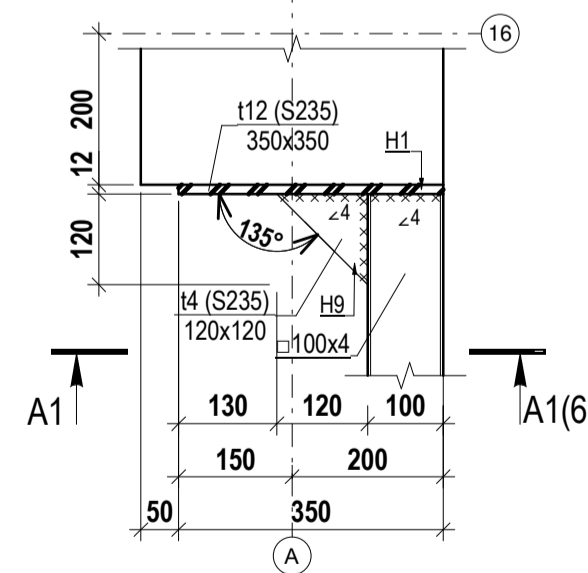
Б1 - Б1 (6)
(1 : 10)



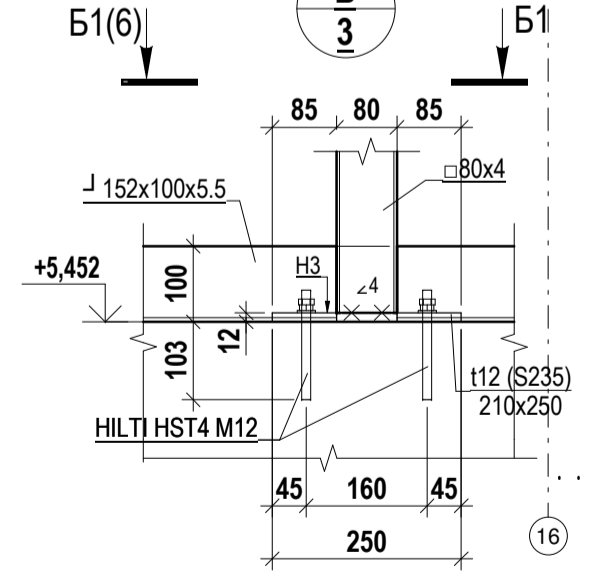
А1 - А1 (6)
(1 : 10)



А2 - А2 (6)
(1 : 10)



Б
3

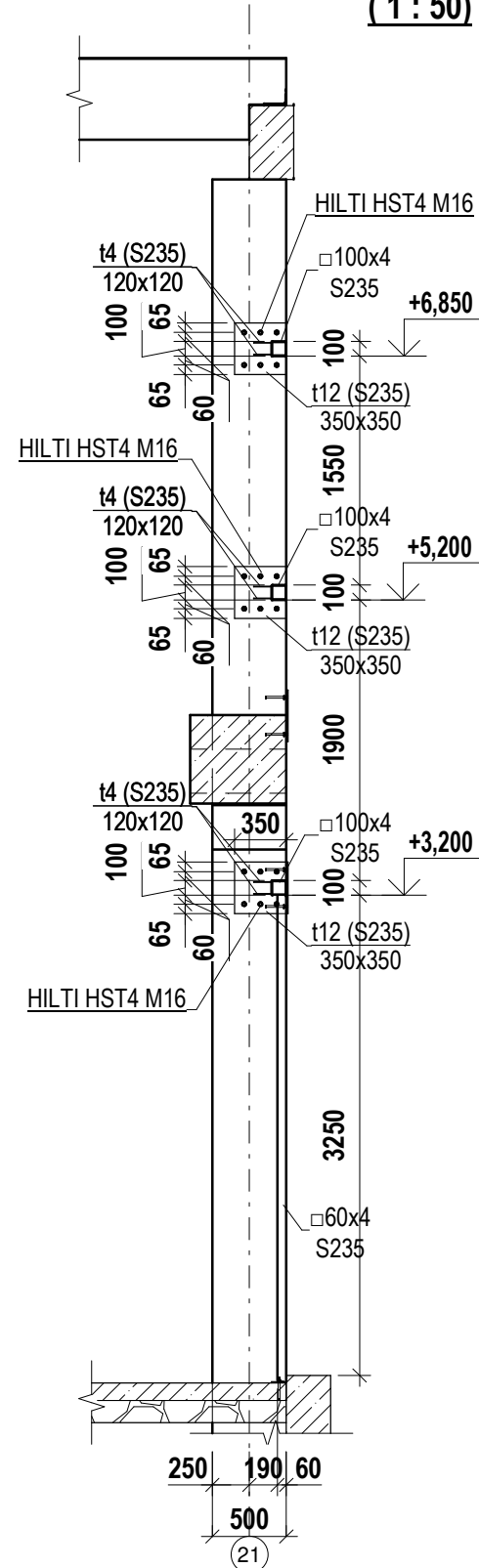


0,000 = Р.Ч.П.

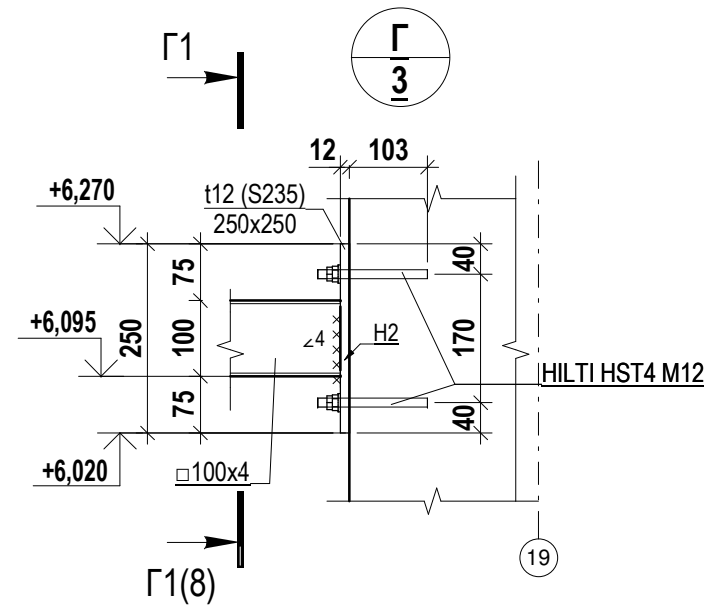
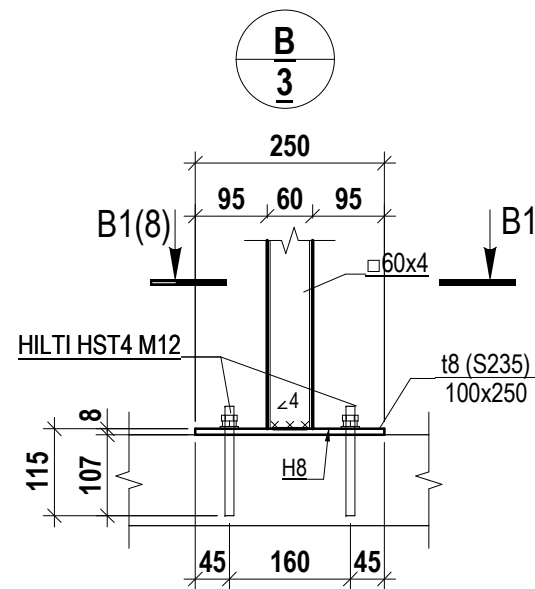
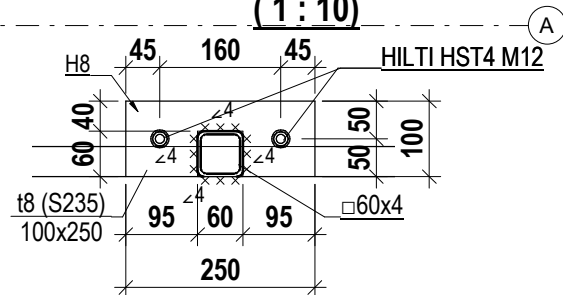
Всі торці всіх замкнутих профілів закриті заглушками t=2 мм по розміру профіля.

110.ЗПЧ.ТСК-1 - КМ					
Нове будівництво торговельно-складського комплексу на території Золочівської територіальної громади Бориспільського району Київської області					
Зм.	К-сть	Арк.	№ док.	Підпис	Дата
Розробила	Гендель				05.05.26
Перевірив	Задорожний				05.05.26
Гол. констр.	Задорожний				05.05.26
Н.контр.	Гендель				05.05.26
Конструктивні рішення				Стадія	Аркуш
				РП	6
Схема установки металлических конструкций в осях А-Е по оси 21. Вузол А, Б.				ФОП Задорожний А.П. КС АР №018306	

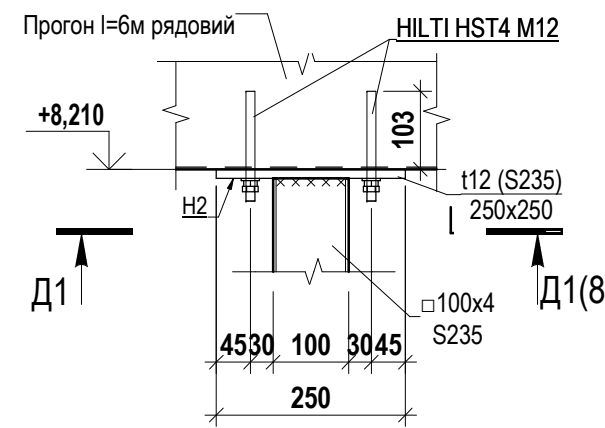
5 - 5 (6)
(1 : 50)



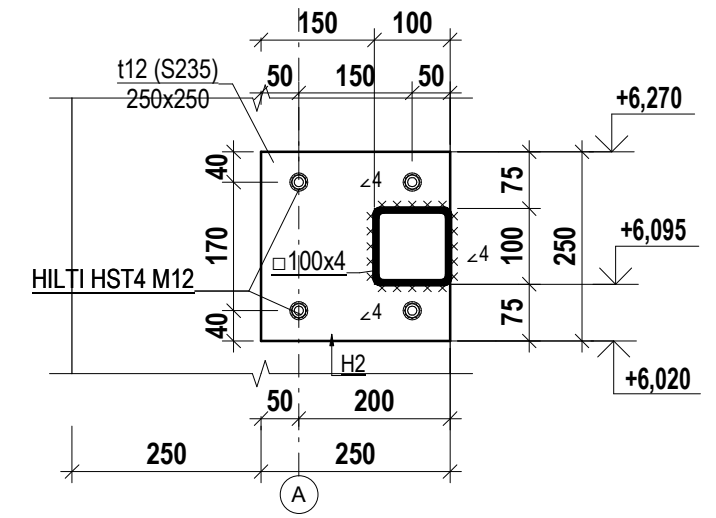
B1 - B1 (8)
(1 : 10)



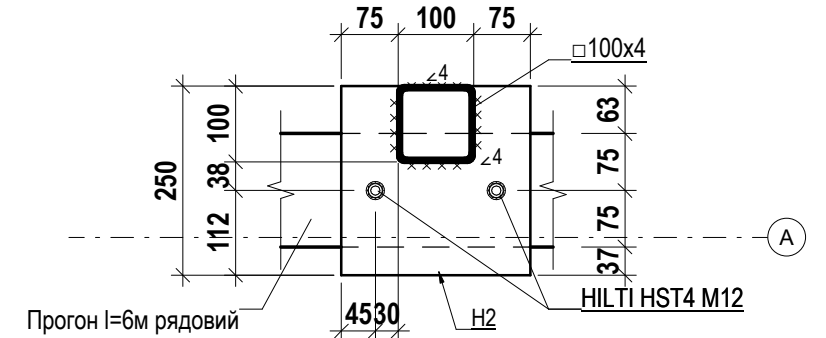
Д 3



Г1 - Г1 (8)
(1 : 10)



Д1 - Д1 (8)
(1 : 10)

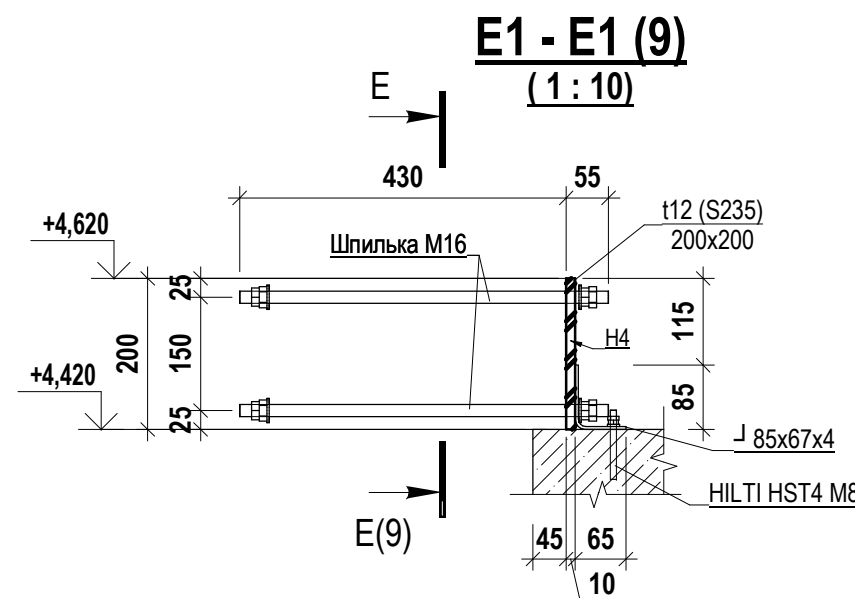
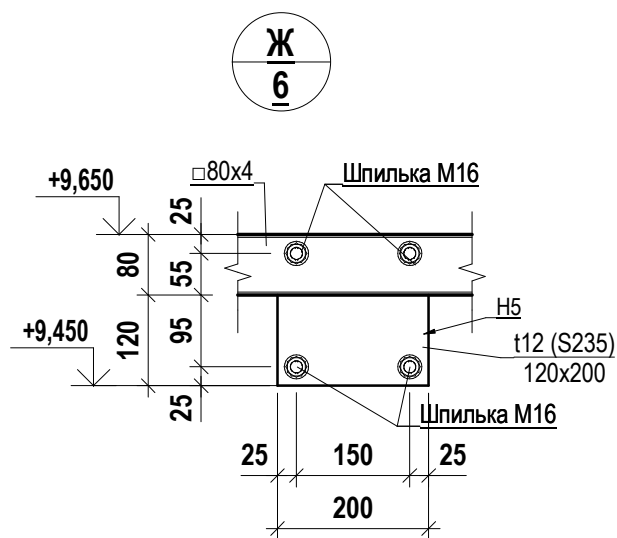
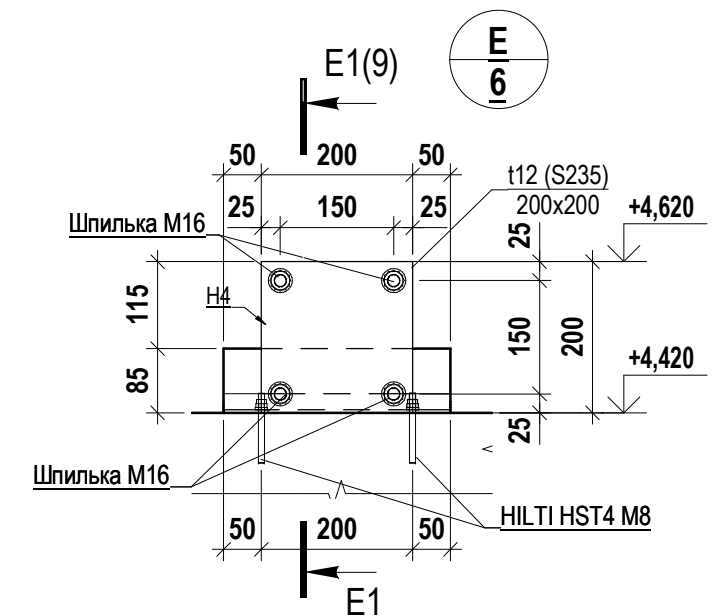
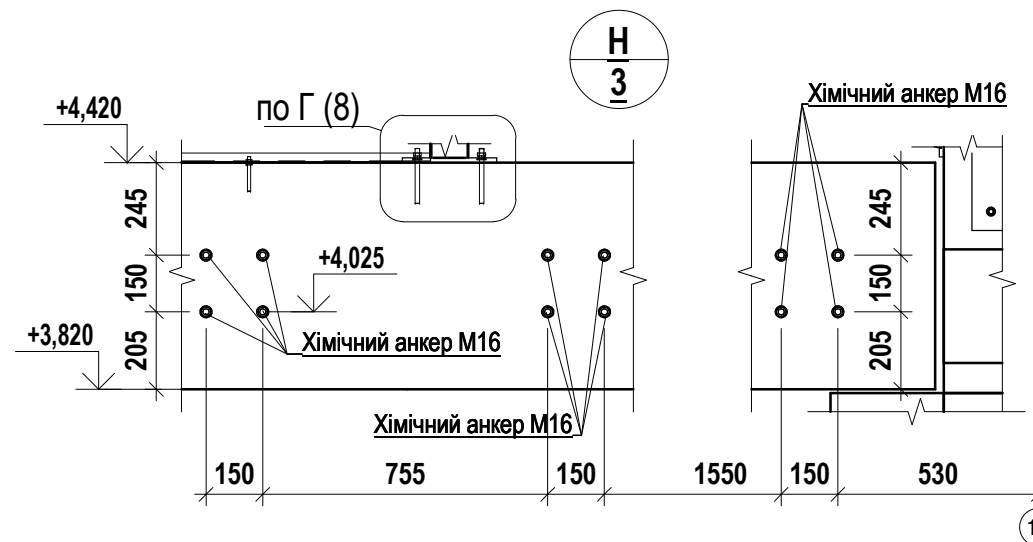
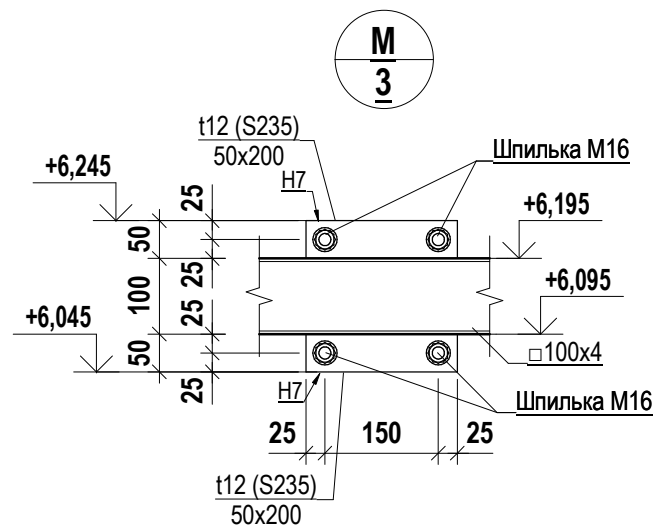
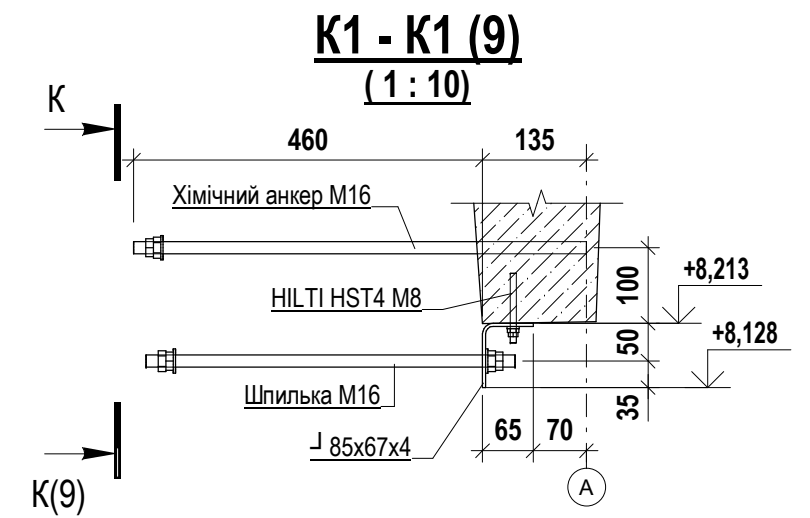
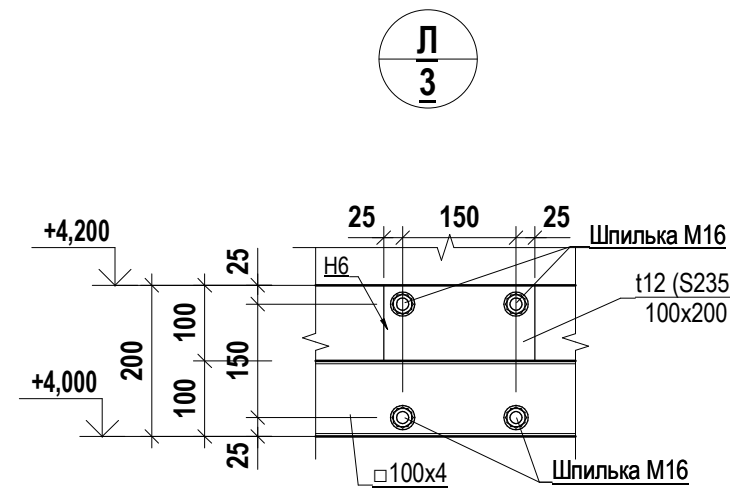
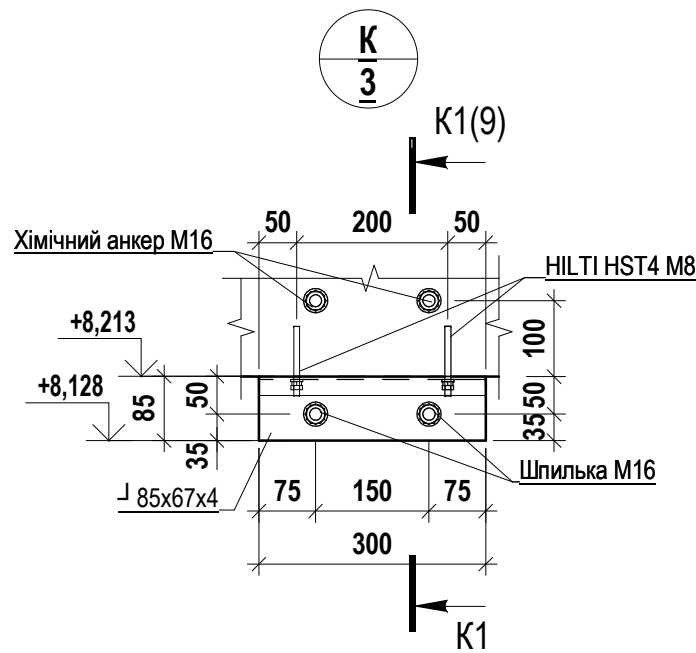


0,000 = Р.Ч.П.

110.3ЛЧ.ТСК-1 - КМ

Нове будівництво торгівельно-складського комплексу на території Золочівської територіальної громади Бориспільського району Київської області

Зм.	К-сть.	Арк.	№ док.	Підпис	Дата	Конструктивні рішення	Стадія	Аркуш	Аркушів	
Розробила	Гендель			<i>[Signature]</i>	05.05.26		РП	8		
Перевірив	Задорожний			<i>[Signature]</i>	05.05.26					
Гол.констр.	Задорожний			<i>[Signature]</i>	05.05.26					
Н.контр.	Гендель			<i>[Signature]</i>	05.05.26	Переріз 5-5. Вузол В, Г, Д.	ФОП Задорожний А.П. КС АР №018306			



0,000 = Р.Ч.П.

110.3ЛЧ.ТСК-1 - КМ

Нове будівництво торгівельно-складського комплексу на території Золочівської територіальної громади Бориспільського району Київської області

Зм.	К-сть.	Арк.	№ док.	Підпис	Дата
Розробила	Гендель			<i>[Signature]</i>	05.05.26
Перевірив	Задорожний			<i>[Signature]</i>	05.05.26
Гол.констр.	Задорожний			<i>[Signature]</i>	05.05.26
Н.контр.	Гендель			<i>[Signature]</i>	05.05.26

Конструктивні рішення

Стадія	Аркуш	Аркушів
РП	9	

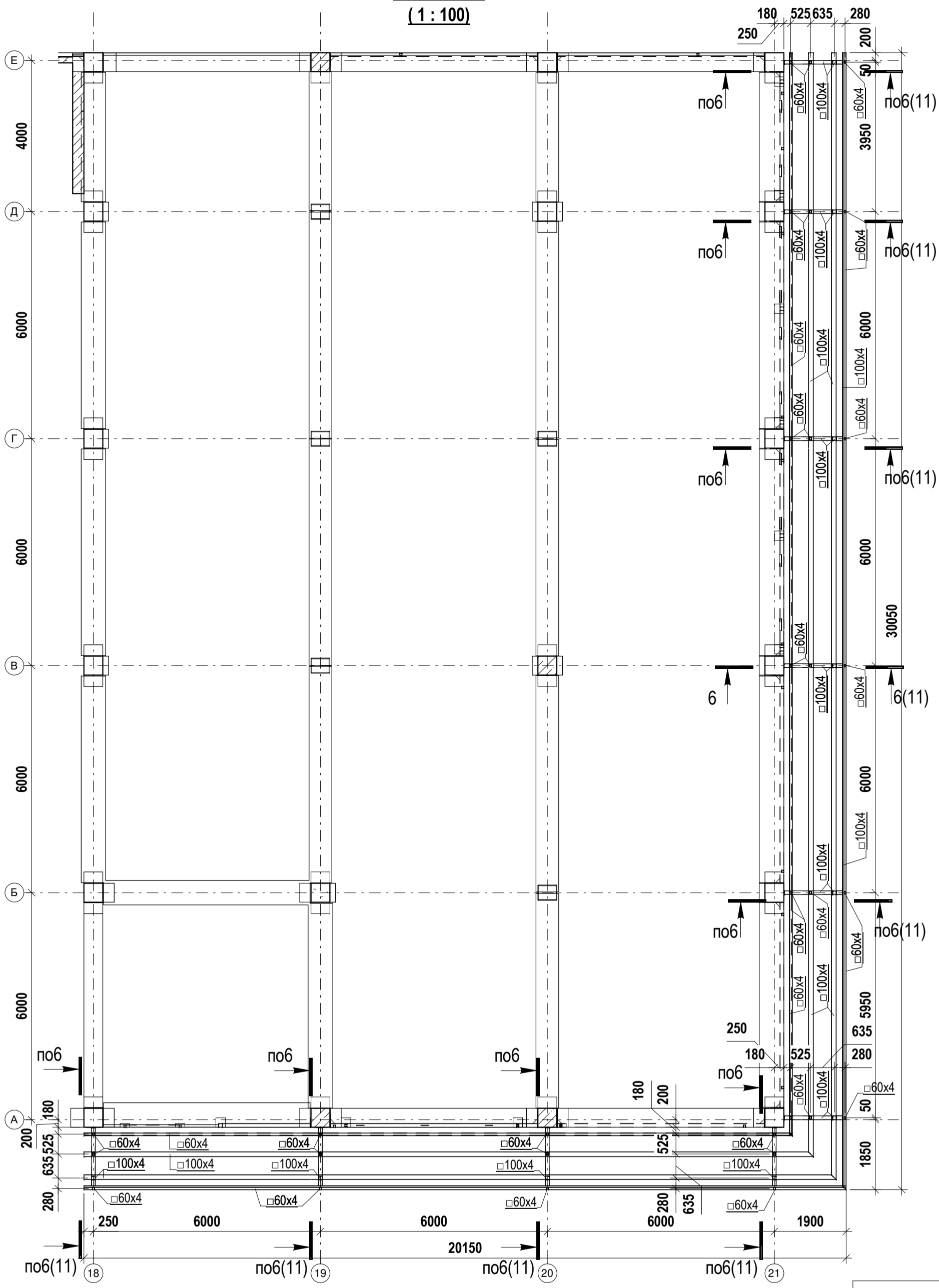
Вузол Ж, Е, К, Л, М, Н.

ФОП Задорожний А.П.
КС АР №018306

Погоджено

Інв. №	Підпис і дата	Замість інв. №

План навісу
(1 : 100)

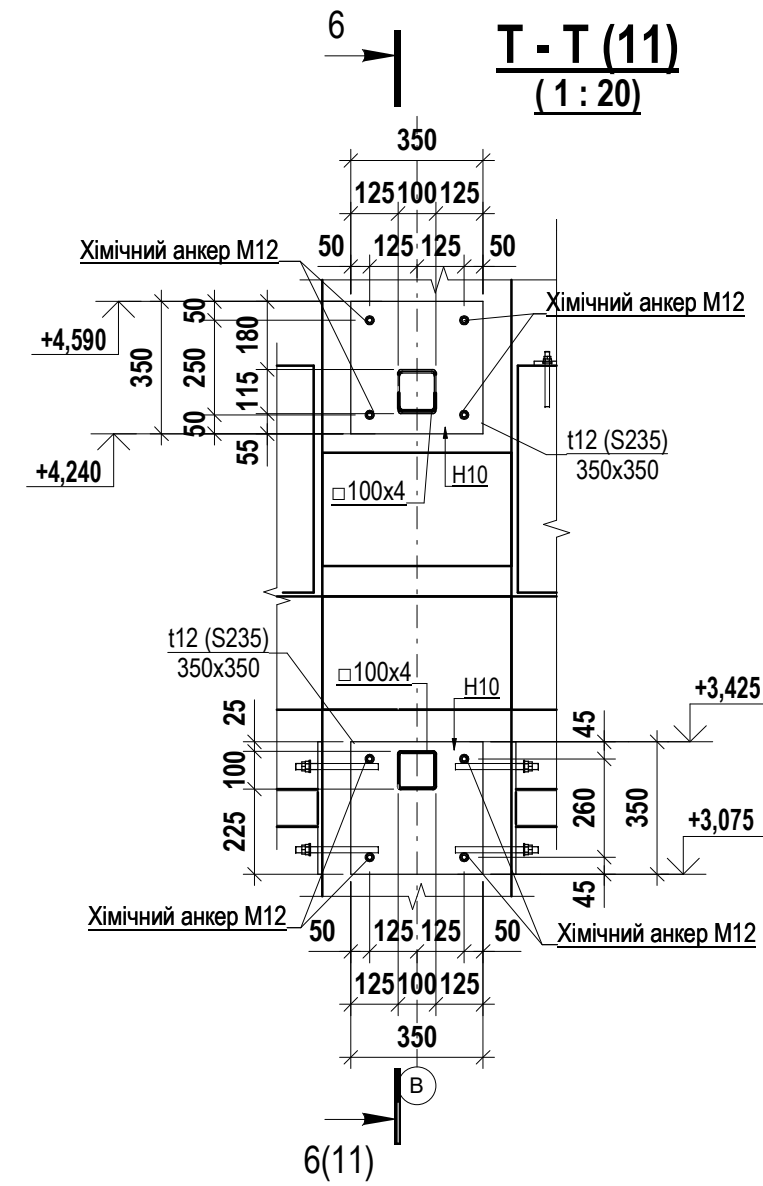
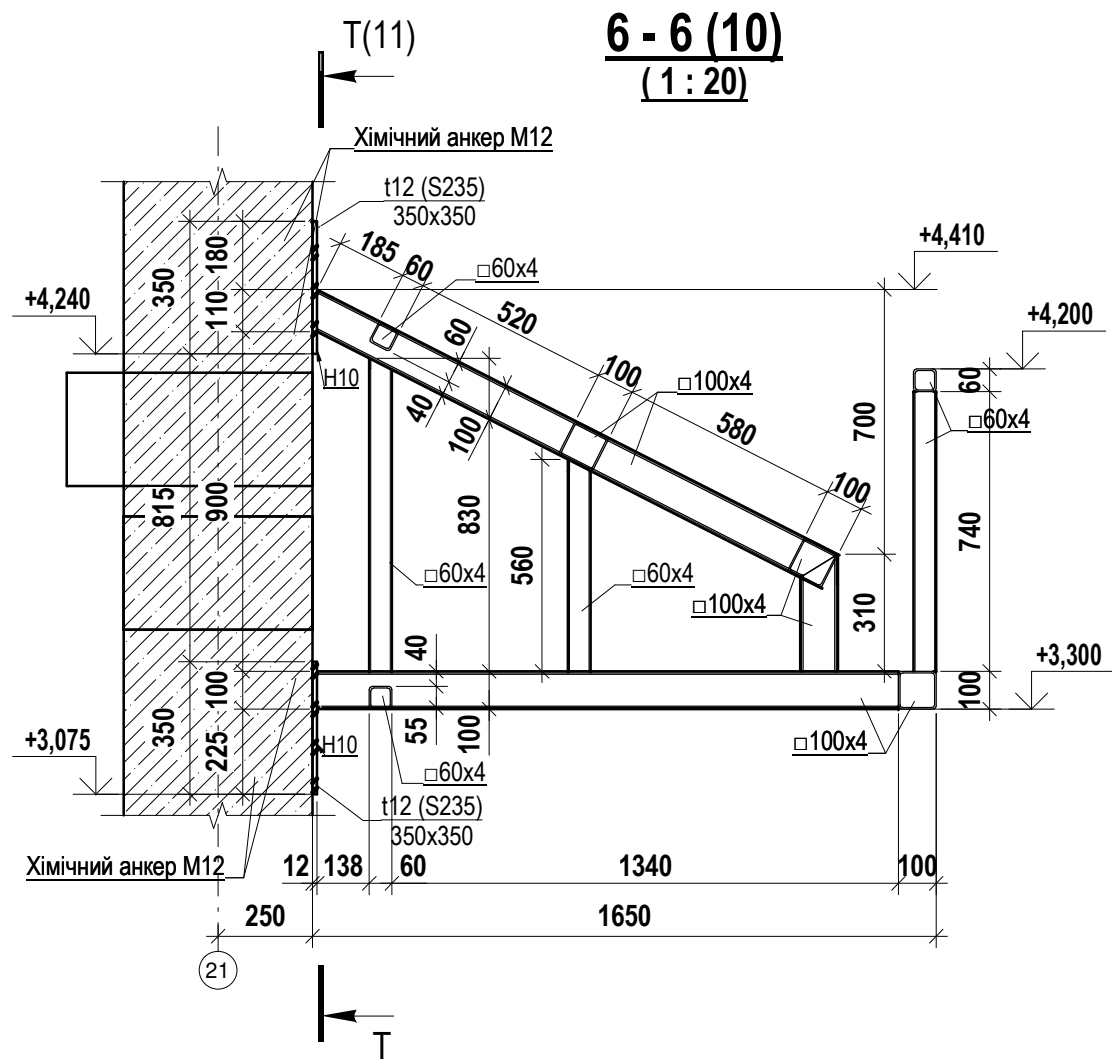


0,000 = Р.Ч.П.

Погоджено	
Замість інв. №	
Підпис і дата	
Інв. №	

Зм.	К-сть.	Арк.	№ док.	Підпис	Дата
Розробила	Гендель			<i>[Signature]</i>	05.05.26
Перевірив	Задорожний			<i>[Signature]</i>	05.05.26
Гол.констр.	Задорожний			<i>[Signature]</i>	05.05.26
Н.контр.	Гендель			<i>[Signature]</i>	05.05.26

110.3ЛЧ.ТСК-1 - КМ		
Нове будівництво торгівельно-складського комплексу на території Золочівської територіальної громади Бориспільського району Київської області		
Конструктивні рішення	Стадія	Аркуш
	РП	10
План навісу.	ФОП Задорожний А.П. КС АР №018306	

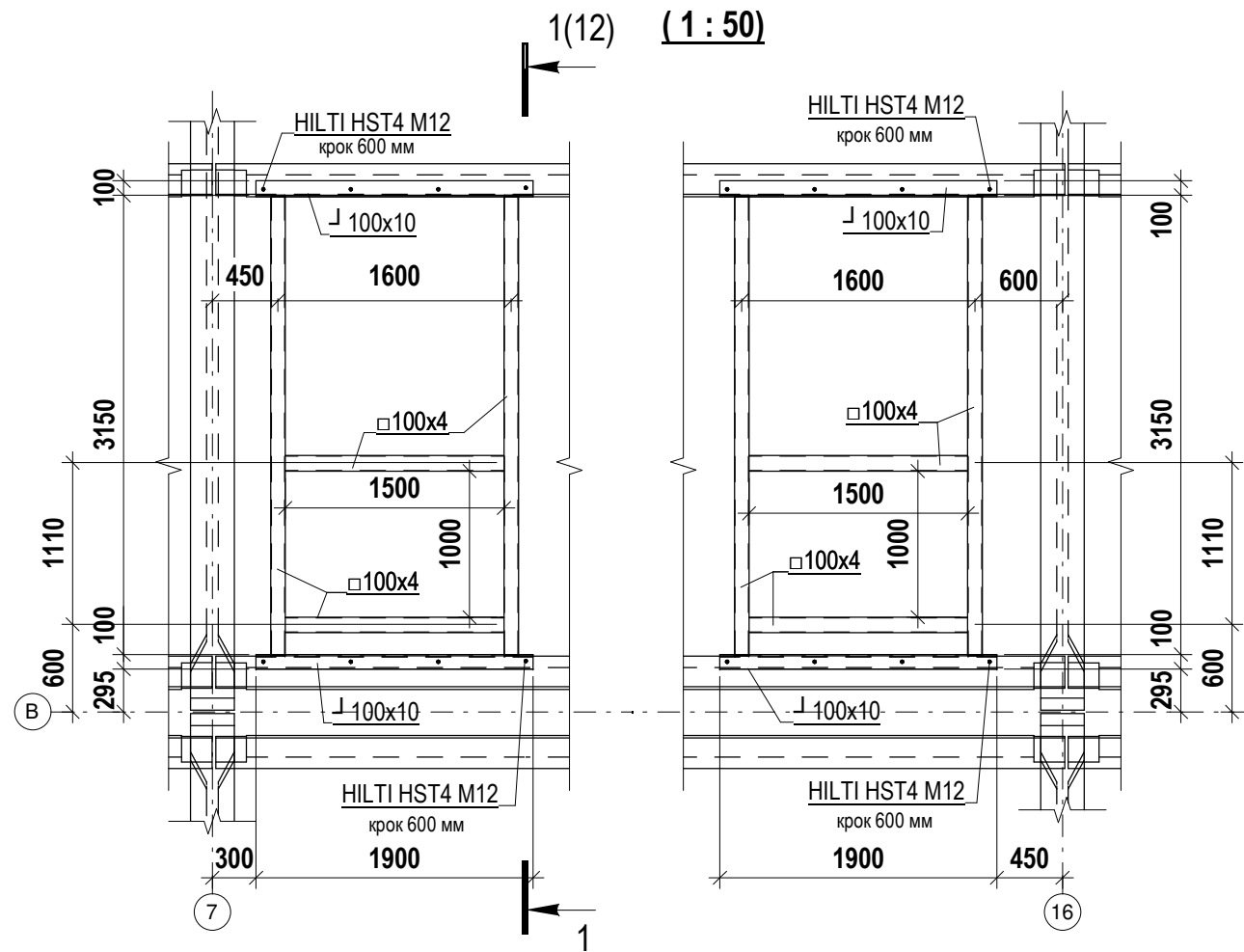


Погоджено	
Замість інв. №	
Підпис і дата	
Інв. №	

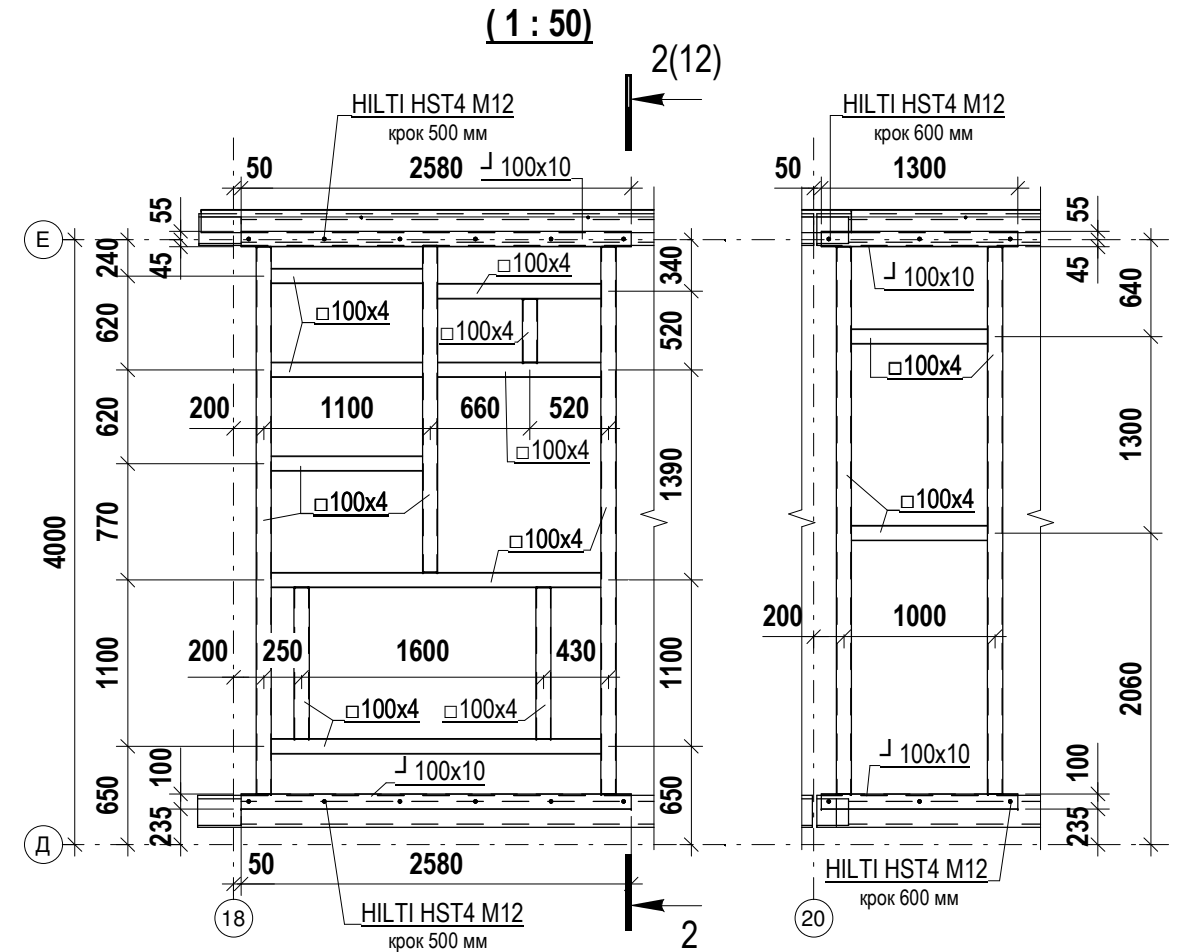
0,000 = Р.Ч.П.

110.3ЛЧ.ТСК-1 - КМ								
Нове будівництво торговельно-складського комплексу на території Золочівської територіальної громади Бориспільського району Київської області								
Зм.	К-сть.	Арк.	№ док.	Підпис	Дата			
Розробила	Гендель			<i>[Signature]</i>	05.05.26			
Перевірив	Задорожний			<i>[Signature]</i>	05.05.26			
Гол.констр.	Задорожний			<i>[Signature]</i>	05.05.26			
Конструктивні рішення					Стадія	Аркуш	Аркушів	
Переріз 6-6.					РП	11		
Н.контр. Гендель					<i>[Signature]</i>	05.05.26	ФОП Задорожний А.П. КС АР №018306	

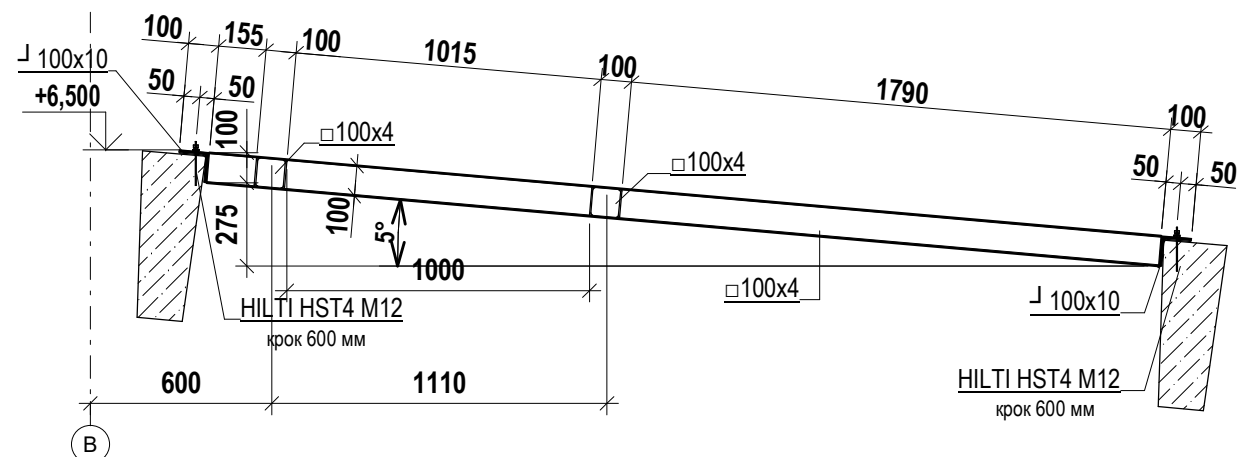
План металевих елементів покрівлі на відм. +6.500



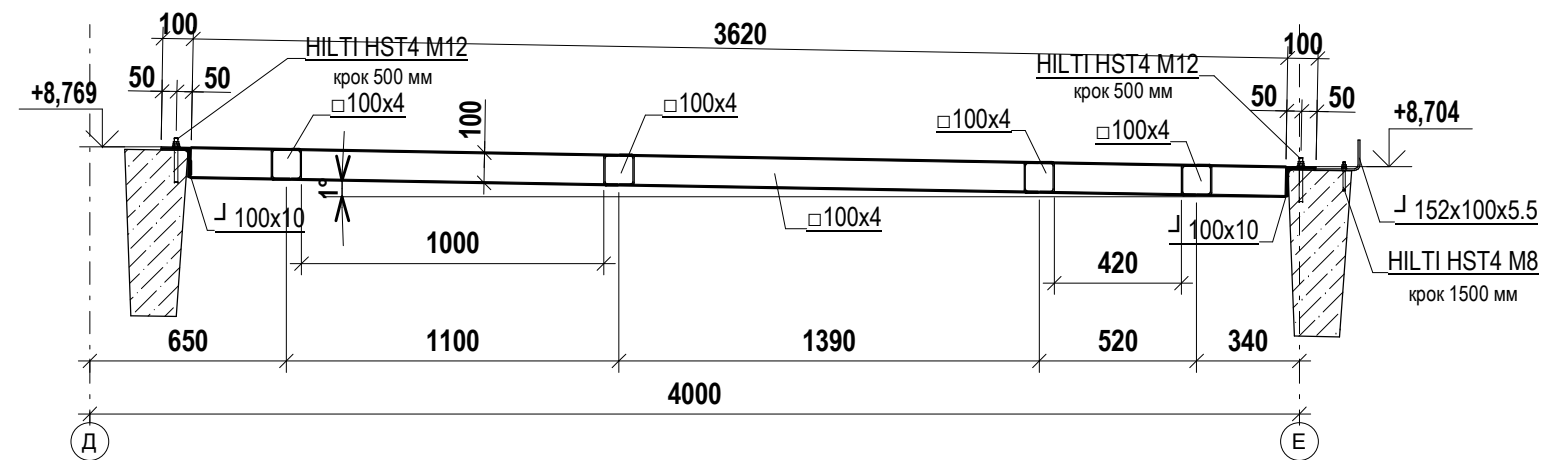
План металевих елементів покрівлі на відм. +8.700



1 - 1 (12)
(1 : 25)



2 - 2 (12)
(1 : 25)



0,000 = Р.Ч.П.

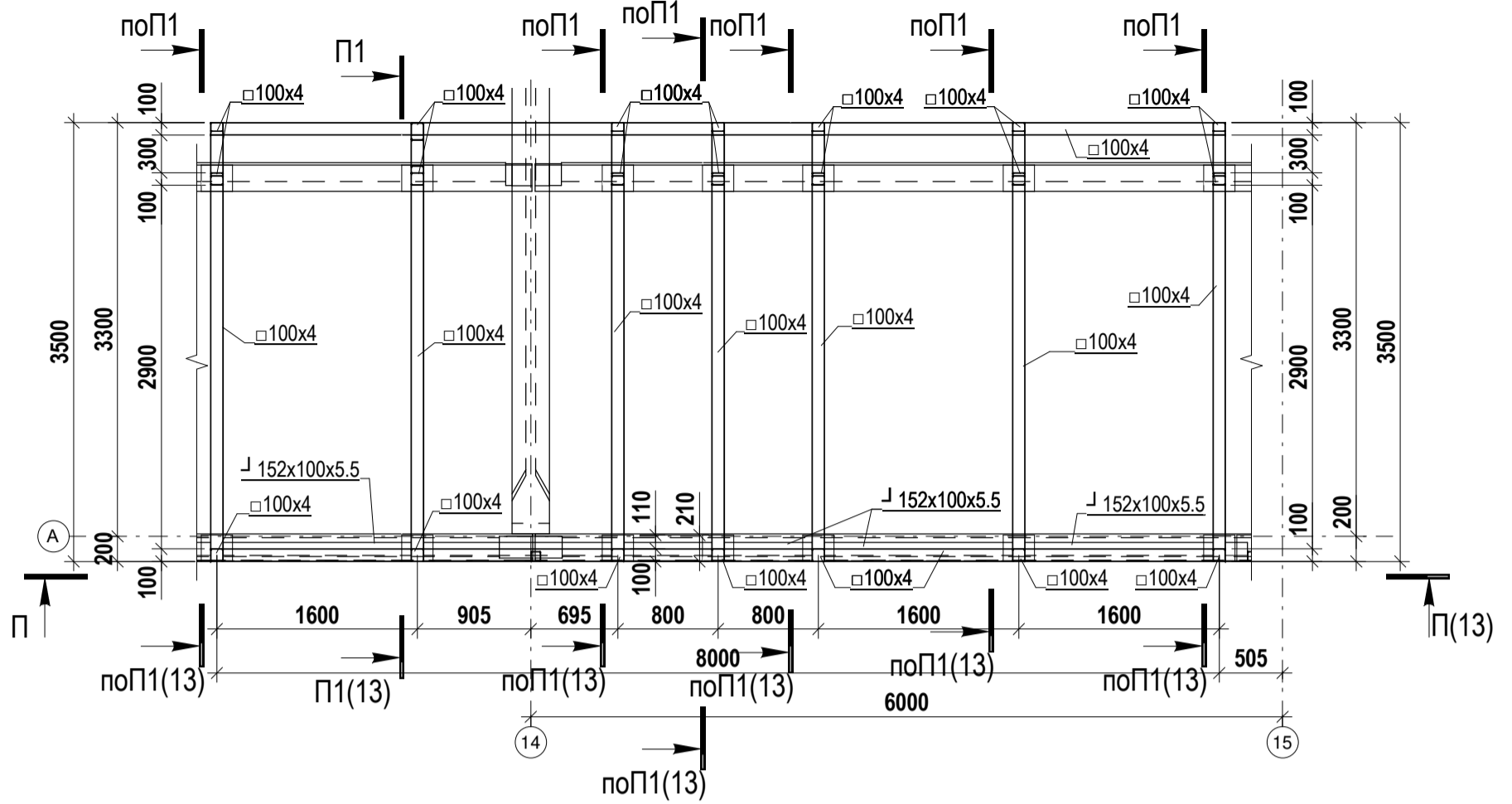
110.3ЛЧ.ТСК-1 - КМ					
Нове будівництво торгівельно-складського комплексу на території Золочівської територіальної громади Бориспільського району Київської області					
Зм.	К-сть.	Арк.	№ док.	Підпис	Дата
Розробила	Гендель			<i>[Signature]</i>	05.05.26
Перевірив	Задорожний			<i>[Signature]</i>	05.05.26
Гол.констр.	Задорожний			<i>[Signature]</i>	05.05.26
Н.контр.	Гендель			<i>[Signature]</i>	05.05.26
Конструктивні рішення				Стадія	Аркуш
План металевих елементів покрівлі на відм. +6.500, +8.700.				РП	12
				ФОП Задорожний А.П. КС АР №018306	

Погоджено

Замість інв. №
Підпис і дата
Інв. №

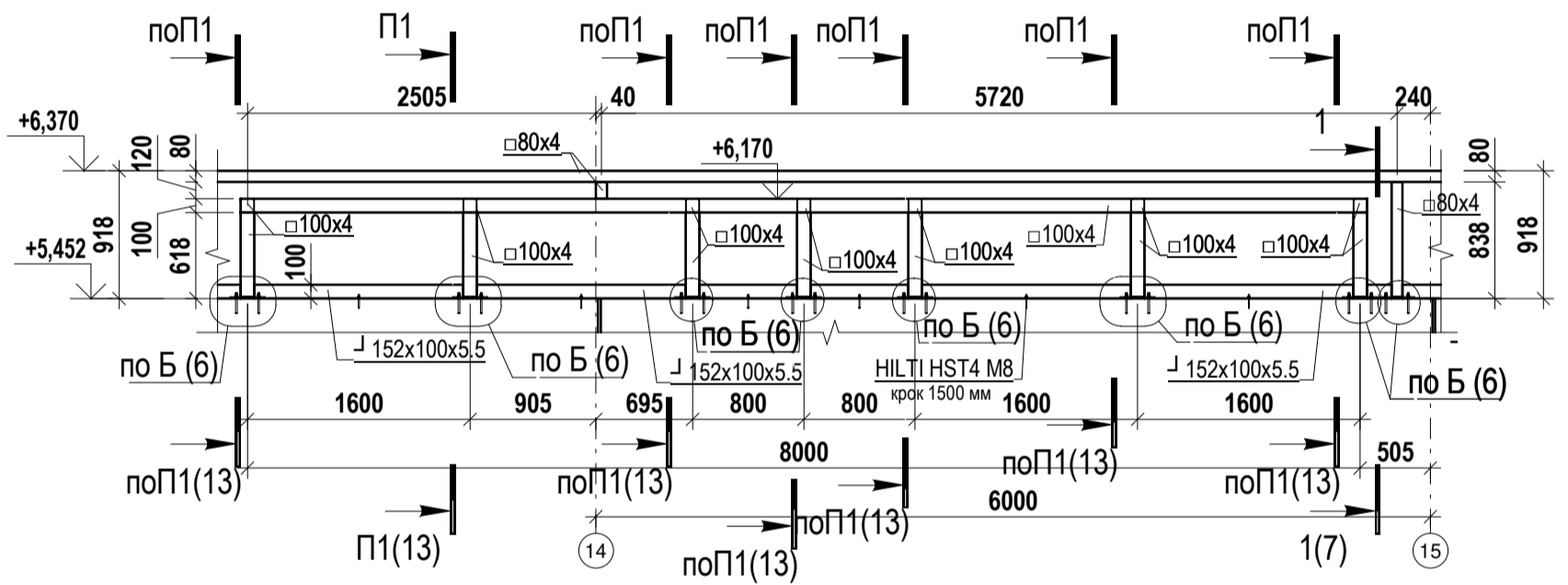
План установки металлических конструкций рекламы в осях 14-15 по оси А

(1 : 50)



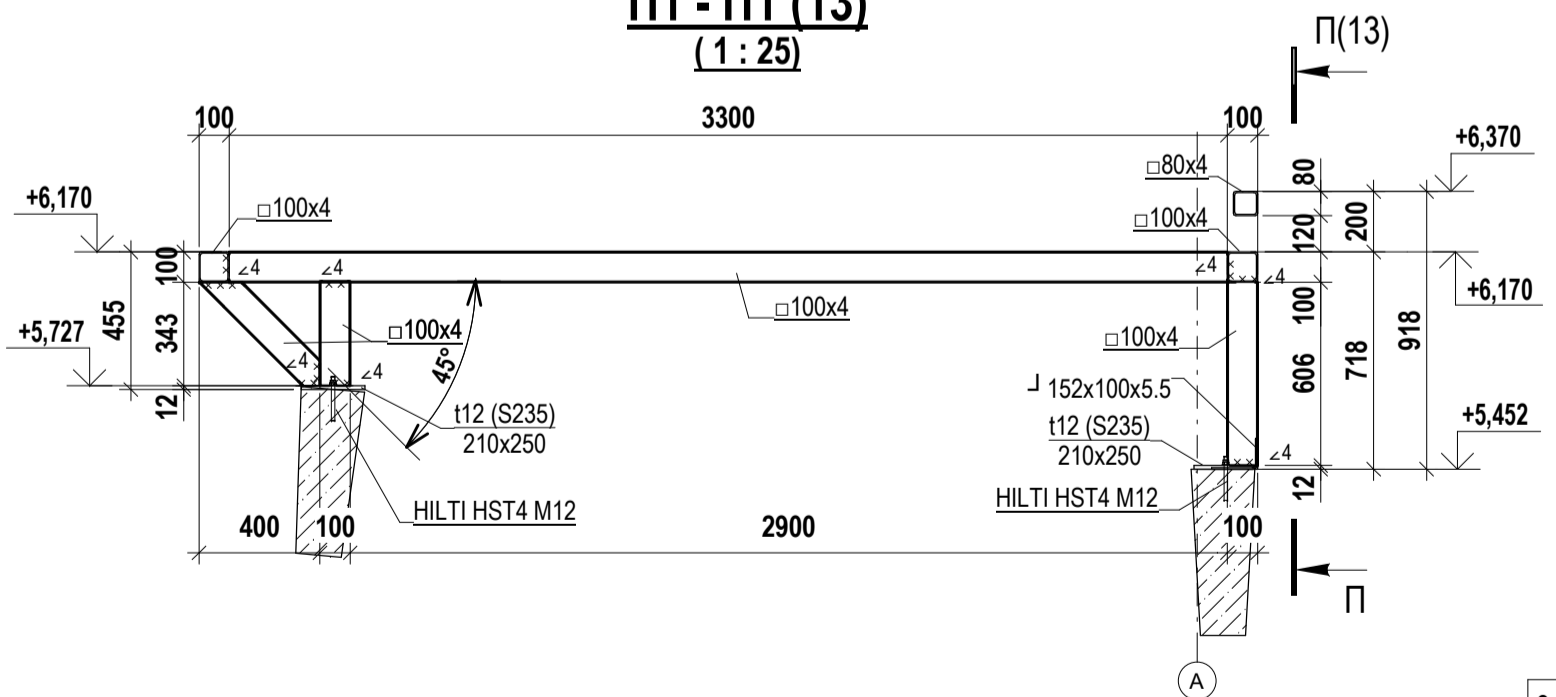
П - П (4)

(1 : 50)



П1 - П1 (13)

(1 : 25)



0,000 = Р.Ч.П.

Погоджено	
Замість інв. №	
Підпис і дата	
Інв. №	

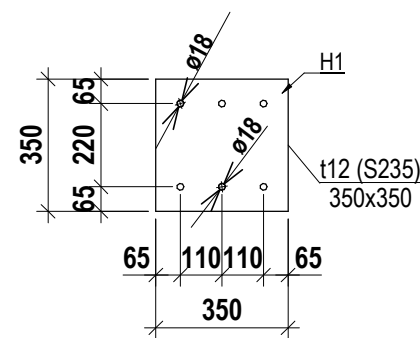
110.3ЛЧ.ТСК-1 - КМ					
Нове будівництво торговельно-складського комплексу на території Золочівської територіальної громади Бориспільського району Київської області					
Зм.	К-сть.	Арк.	№ док.	Підпис	Дата
Розробила	Гендель			<i>[Signature]</i>	05.05.26
Перевірив	Задорожний			<i>[Signature]</i>	05.05.26
Гол.констр.	Задорожний			<i>[Signature]</i>	05.05.26
Н.контр.	Гендель			<i>[Signature]</i>	05.05.26
Конструктивні рішення				Стадія	Аркуш
План установки металлических конструкций рекламы в осях 14-15 по оси А.				РП	13
ФОП Задорожний А.П. КС АР №018306				Аркушів	

Групова специфікація накладок металевих конструкцій

Поз.	Найменування	Кіл, шт	Маса од, кг	Маса, кг
H1	—12 x350 L=350 (S235) ДСТУ 8540:2015	78	11,6	904,8
H2	—12 x250 L=250 (S235) ДСТУ 8540:2015	45	5,9	265,5
H3	—12 x210 L=250 (S235) ДСТУ 8540:2015	31	5	155
H4	—12 x200 L=200 (S235) ДСТУ 8540:2015	15	3,8	57
H5	—12 x120 L=200 (S235) ДСТУ 8540:2015	11	2,3	25,3
H6	—12 x100 L=200 (S235) ДСТУ 8540:2015	12	1,9	22,8
H7	—12 x50 L=200 (S235) ДСТУ 8540:2015	42	0,95	39,9
H8	—8 x100 L=250 (S235) ДСТУ 8540:2015	47	1,6	75,2
H9	—4 x120 L=120 (S235) ДСТУ 8540:2015	156	0,46	71,76
H10	—12 x350 L=350 (S235) ДСТУ 8540:2015	20	11,6	232
Всього: 457		457		1849,26

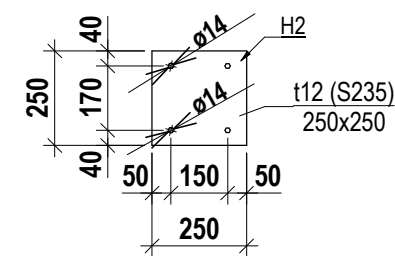
Пластина Н1

(1 : 20)



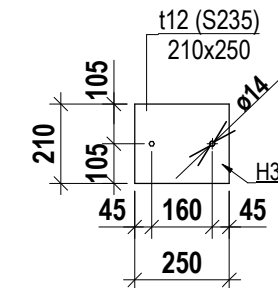
Пластина Н2

(1 : 20)



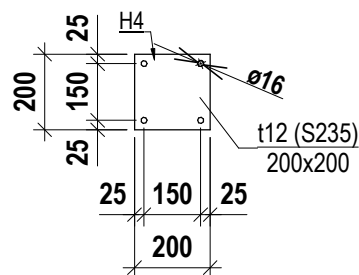
Пластина Н3

(1 : 20)



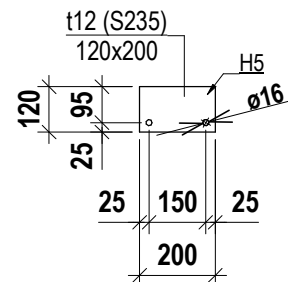
Пластина Н4

(1 : 20)



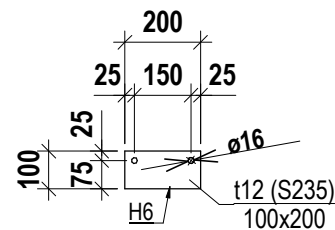
Пластина Н5

(1 : 20)



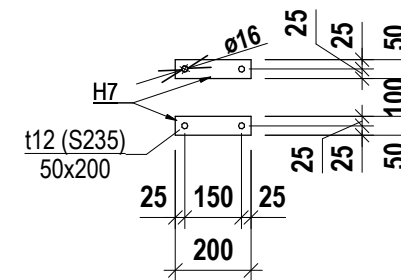
Пластина Н6

(1 : 20)



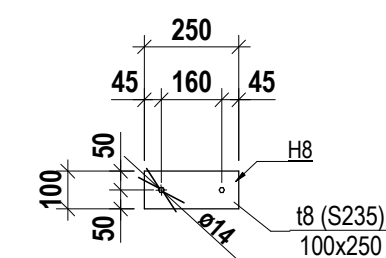
Пластина Н7

(1 : 20)



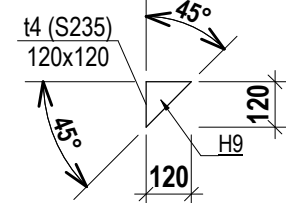
Пластина Н8

(1 : 20)



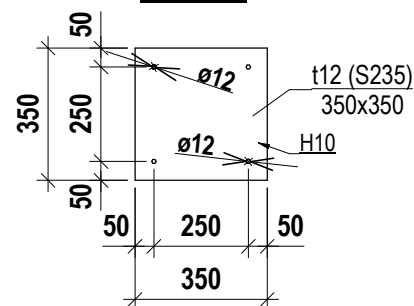
Пластина Н9

(1 : 20)



Пластина Н10

(1 : 20)



0,000 = Р.Ч.П.

110.3ЛЧ.ТСК-1 - КМ

Нове будівництво торгівельно-складського комплексу на території Золочівської територіальної громади Бориспільського району Київської області

Зм.	К-сть.	Арк.	№ док.	Підпис	Дата	Конструктивні рішення	Стадія	Аркуш	Аркушів
Розробила		Гендель		<i>[Signature]</i>	05.05.26		РП	15	
Перевірив		Задорожний		<i>[Signature]</i>	05.05.26				
Гол.констр.		Задорожний		<i>[Signature]</i>	05.05.26				
Н.контр.		Гендель		<i>[Signature]</i>	05.05.26	Специфікація накладок металевих конструкцій.	ФОП Задорожний А.П. КС АР №018306		

Специфікація прокатних металевих елементів						Довжина, м.п.
Марка	Позначення	Найменування	К-сть, шт.	Маса Од. кг	Примітки	
┘ 85x67x4						
	ДСТУ 2255-93	┘ 85x67x4 (S235)	71		962,48	224,58
┘ 100x10						
	ДСТУ 2251:2018	┘ 100x10 (C245)	8		231,94	16,13
┘ 152x100x5.5						
	ДСТУ 2255-93	┘ 152x100x5.5 (S235)	72		3672,03	371,09
□ 60x4						
	ДСТУ 8940:2019	□ 60x4 (S235)	89		1866,71	291,41
□ 80x4						
	ДСТУ 8940:2019	□ 80x4 (S235)	24		859,25	97,75
□ 100x4						
	ДСТУ 8940:2019	□ 100x4 (S235)	201		7261,07	648,30
□ 120x6						
	ДСТУ 8940:2019	□ 120x6 (S235) L=5575 мм	1	115,70	115,7	5,85
Всього: 466					14969,18	1655,11

Погоджено

Замість інв. №

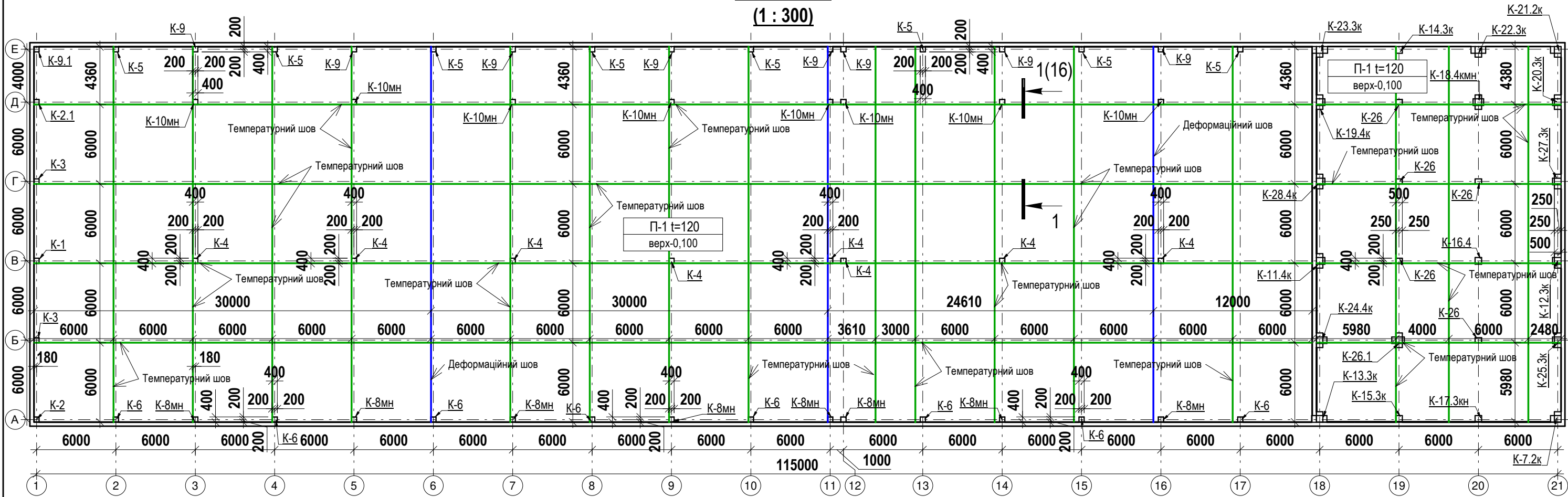
Підпис і дата

Інв. №

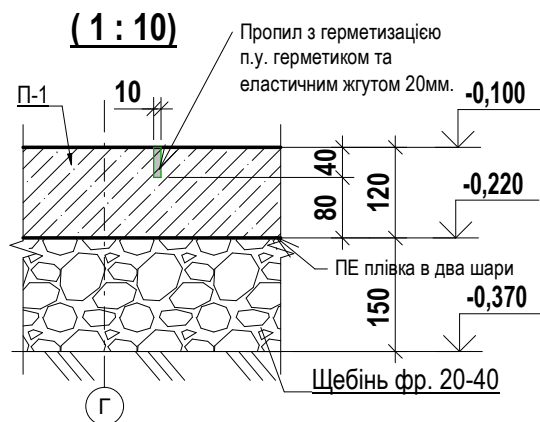
0,000 = Р.Ч.П.

						110.3ЛЧ.ТСК-1 - КМ			
						Нове будівництво торгівельно-складського комплексу на території Золочівської територіальної громади Бориспільського району Київської області			
Зм.	К-сть.	Арк.	№ док.	Підпис	Дата				
Розробила	Гендель				16.04.26	Конструктивні рішення	Стадія	Аркуш	Аркушів
Перевірив	Задорожний				16.04.26		РП	17	
Гол.констр.	Задорожний				16.04.26				
						Специфікація прокатних елементів в м.п.	ФОП Задорожний А.П. КС АР №018306		
Н.контр.	Гендель				16.04.26				

**План підлог
(1 : 300)**

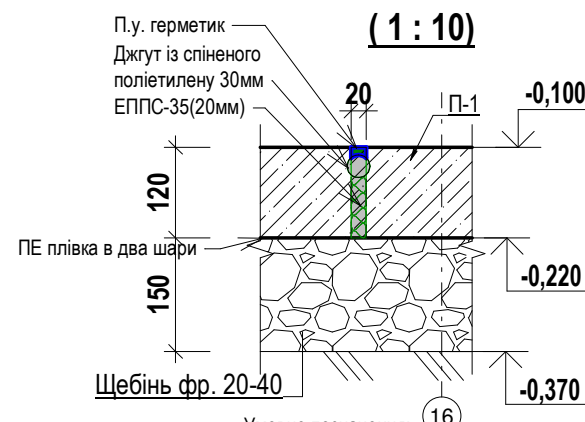


Температурний шов



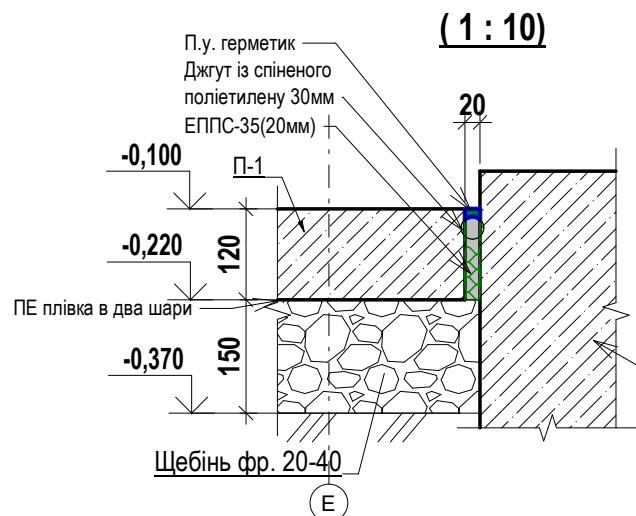
Умовне позначення:

Деформаційний шов

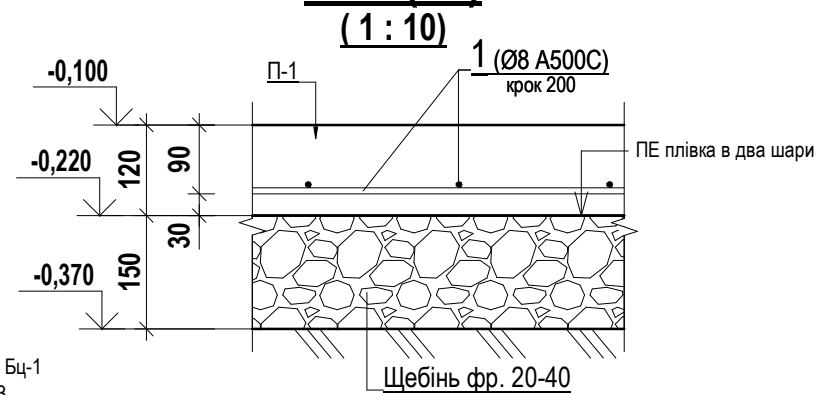


Умовне позначення: 16

Примикання до конструкцій



1 - 1 (16)



Специфікація

* - див. відомість деталей, ** - довжину стержнів дано в погонних метрах з урахуванням напуску

Поз.	Позначення	Найменування	Кіл, шт	Маса од, кг	Примітки	
Деталі						
П-1						
1 **	ДСТУ 3760:2019	Ø8 A500C	Лзг, м.п	34453,2	0,395	13609
Матеріали						
П-1	ДСТУ 9208:2022	Щебінь фр. 20-40				490,54 м³
П-1	ДСТУ 9208:2022	Бетон С20/25, W4, F200				391,61 м³

Плита розрахована на корисне навантаження 900кг/м2. (1100кг/м2 з врахуванням ваги підлоги). Установка б-якого обладнання що перевищує дане значення потребує окремого погодження (розробки проектних рішень).

0,000 = Р.Ч.П.

						110.3ЛЧ.ТСК-1 - КМ			
						Нове будівництво торгівельно-складського комплексу на території Золочівської територіальної громади Бориспільського району Київської області			
Зм.	К-сть.	Арк.	№ док.	Підпис	Дата	Конструктивні рішення	Стадія	Аркуш	Аркушів
Розробила	Гендель			<i>[Signature]</i>	05.05.26		РП	16	
Перевірив	Задорожний			<i>[Signature]</i>	05.05.26				
Гол.констр.	Задорожний			<i>[Signature]</i>	05.05.26	План підлог			
Н.контр.	Гендель			<i>[Signature]</i>	05.05.26	ФОП Задорожний А.П. КС АР №018306			