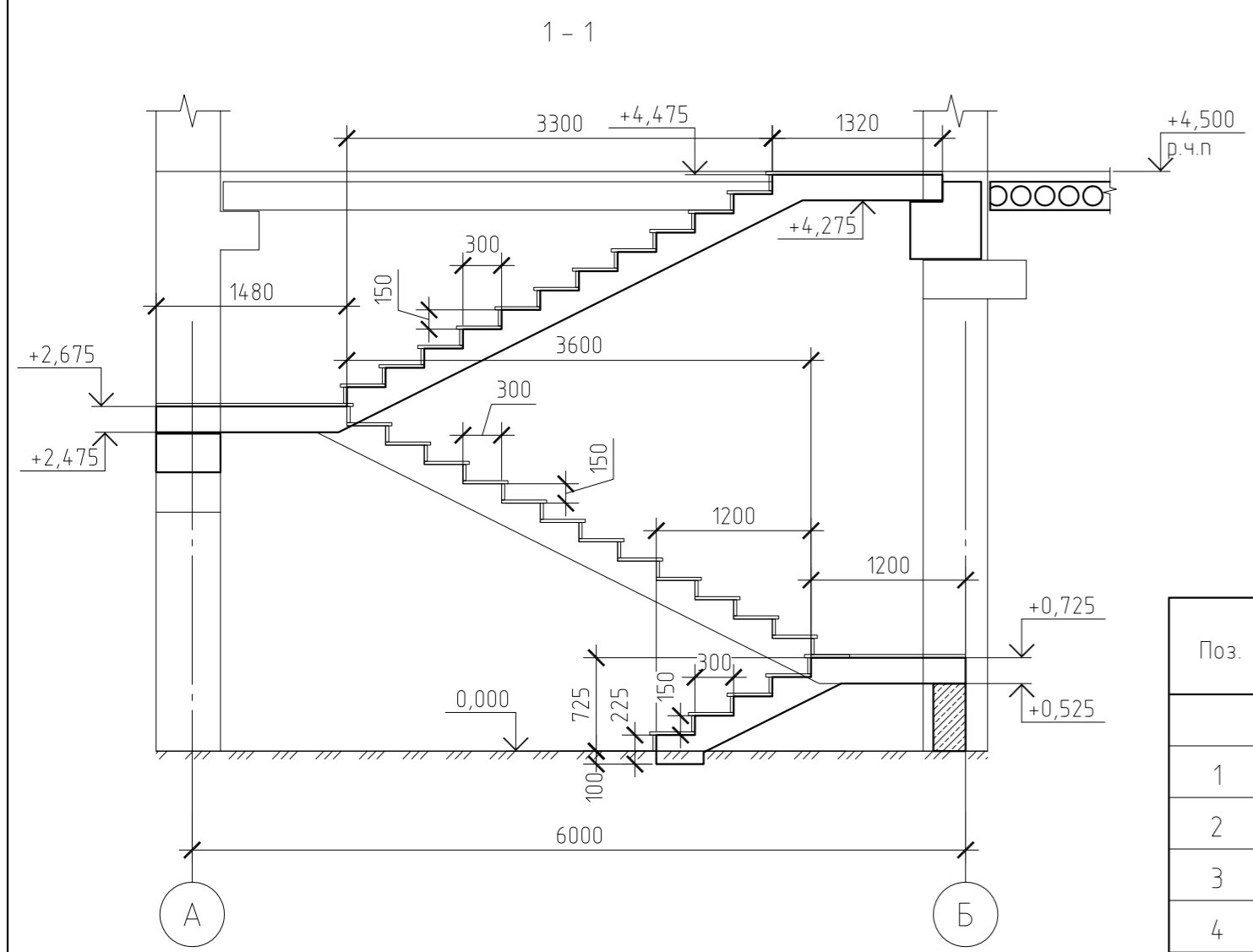
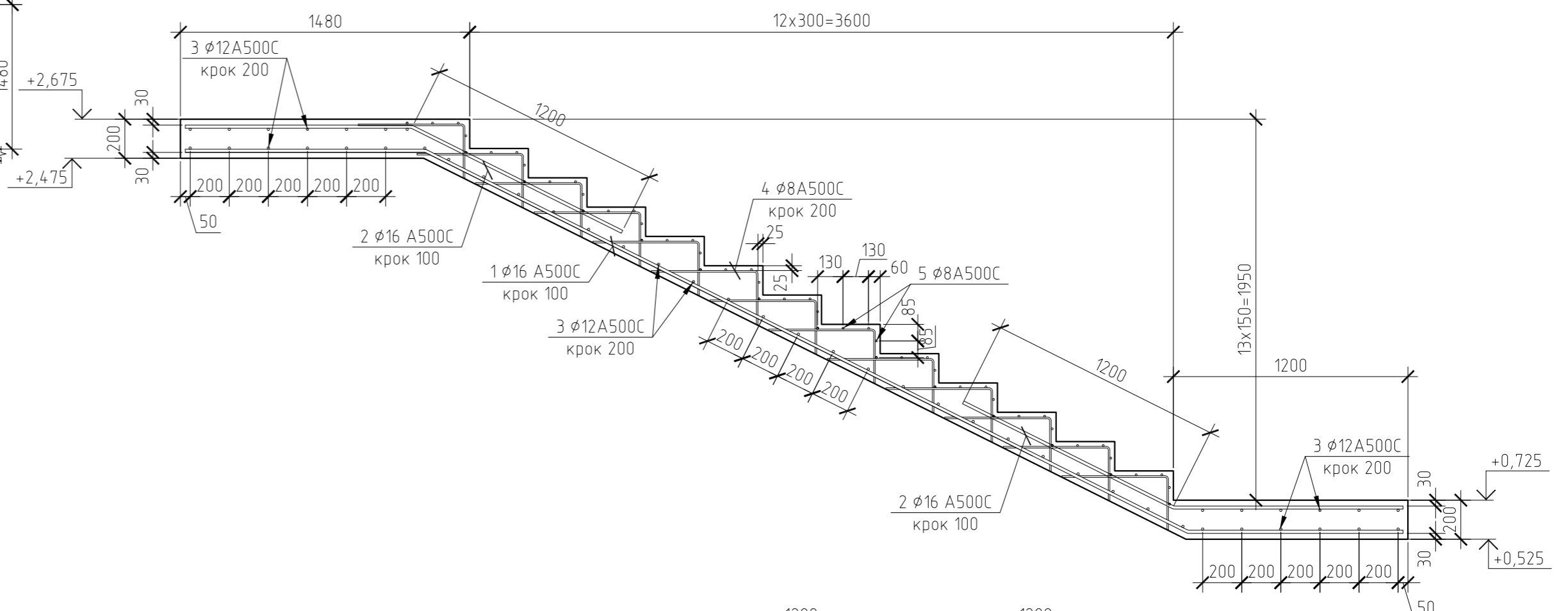
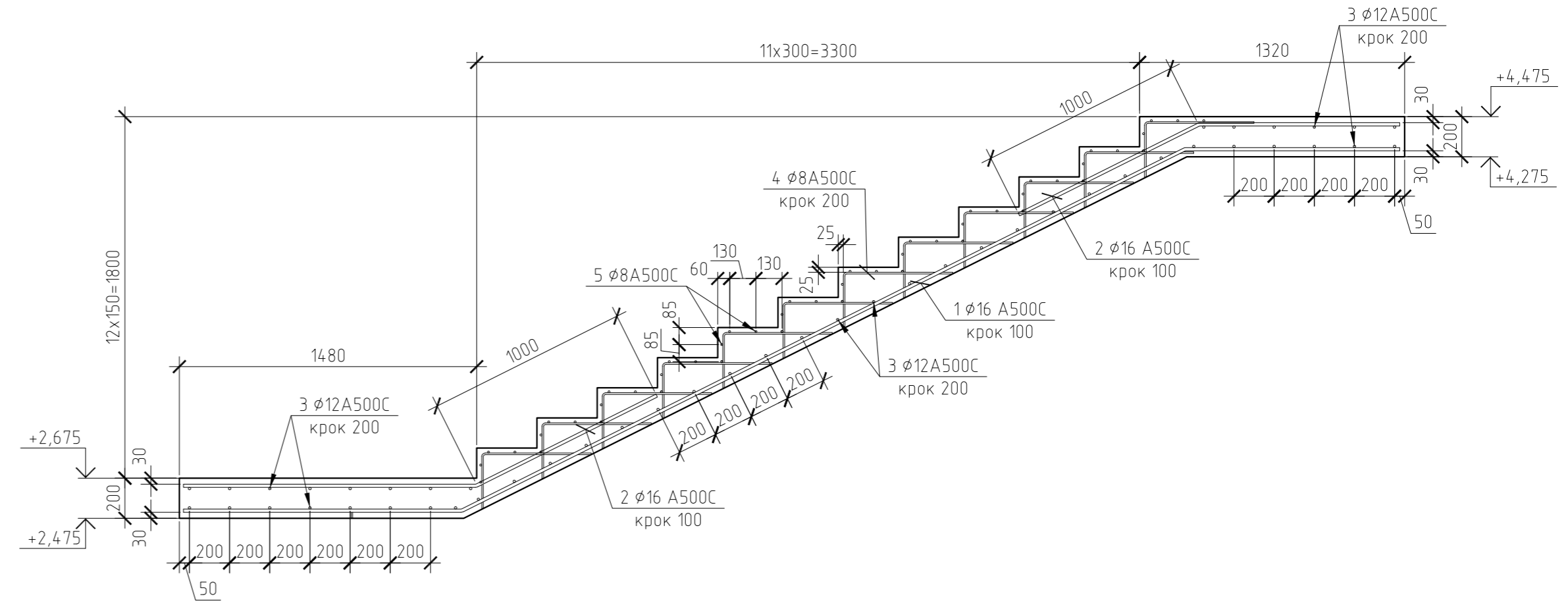
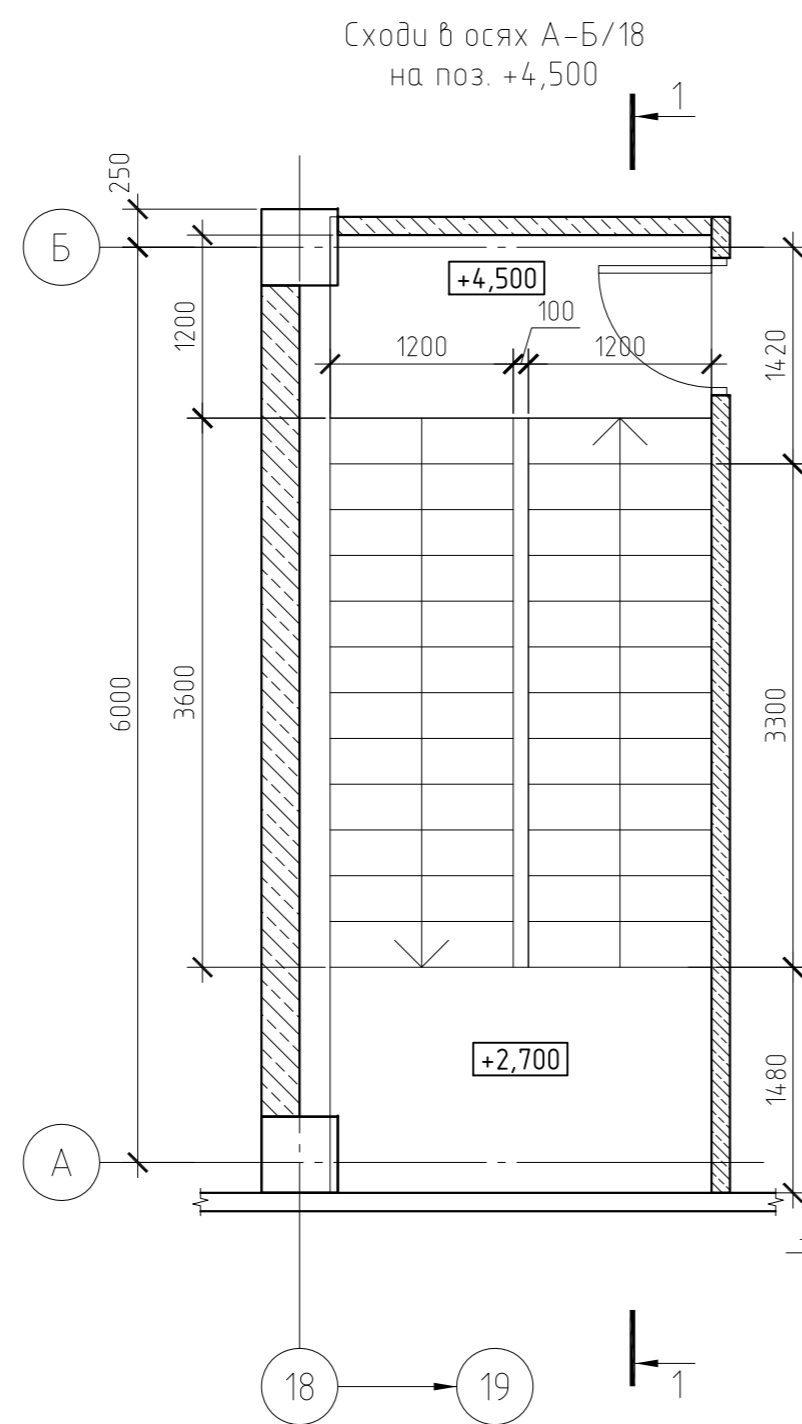
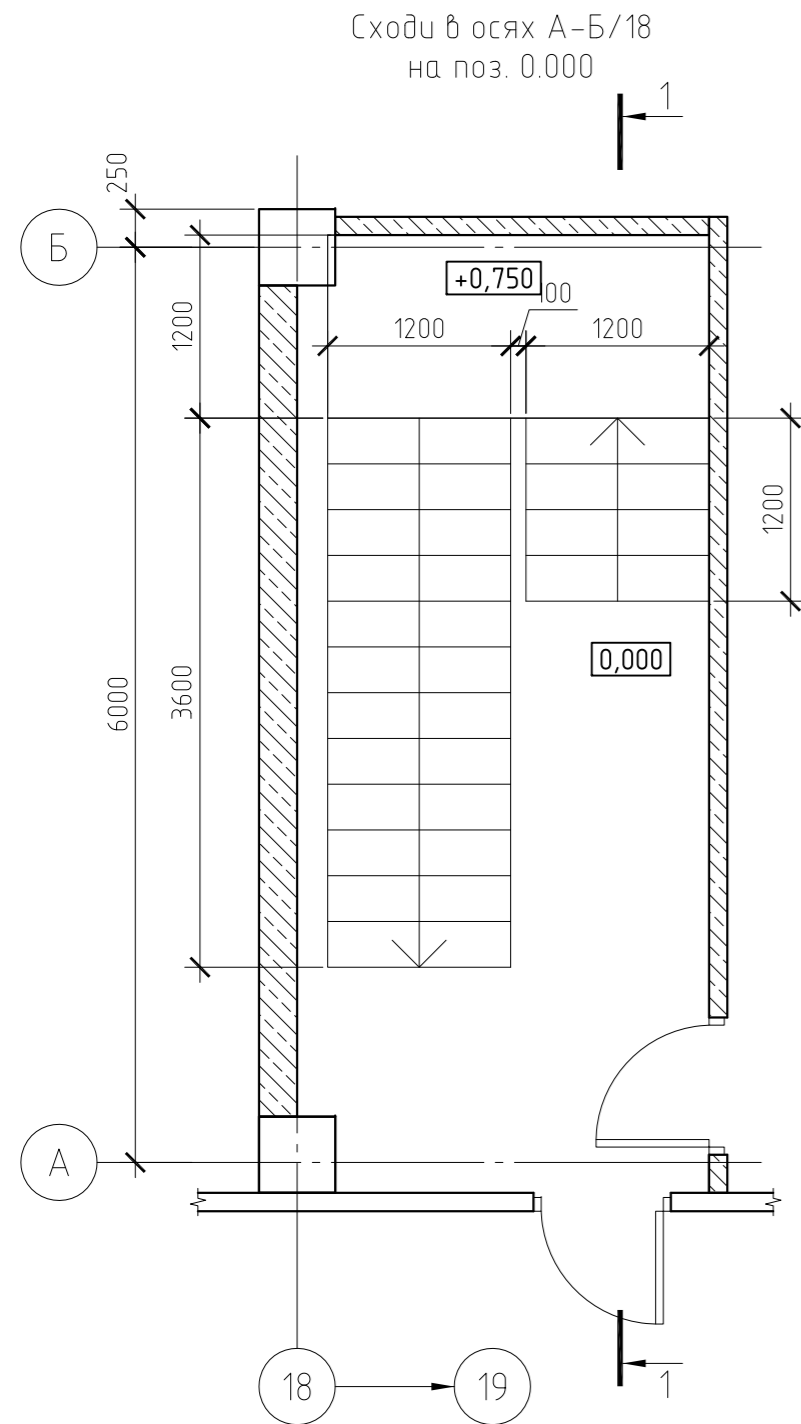


Схема армування сходових маршів



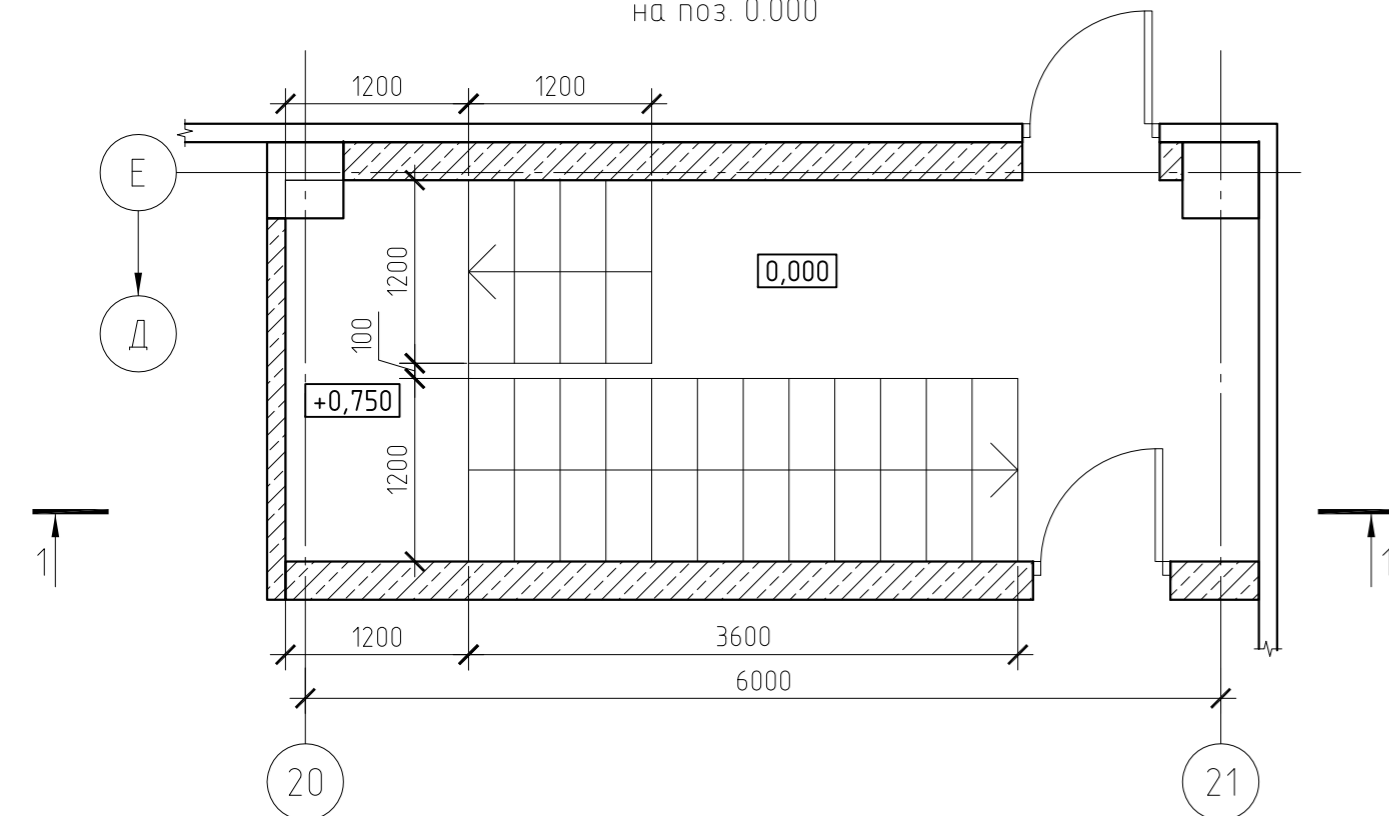
Специфікація елементів

Поз.	Позначення	Найменування	Кільк.	Маса од. кг	Заг. маса кг	
Сходи в осях А-Б/18						
1	ДСТУ 3760-2006	phi 16 A500C	м.п.	186	1.58	294
2	ДСТУ 3760-2006	phi 16 A500C	м.п.	126	1.58	199
3	ДСТУ 3760-2006	phi 12 A500C	L=1150	112	1.02	114
4	ДСТУ 3760-2006	phi 8 A500C	L=800	180	0.32	57.6
5	ДСТУ 3760-2006	phi 8 A500C	м.п.	180	0.395	71.1
Матеріали						
	ДСТУ Б.В.2.7-43-96	Бетон класу С25/30		5,7		м3

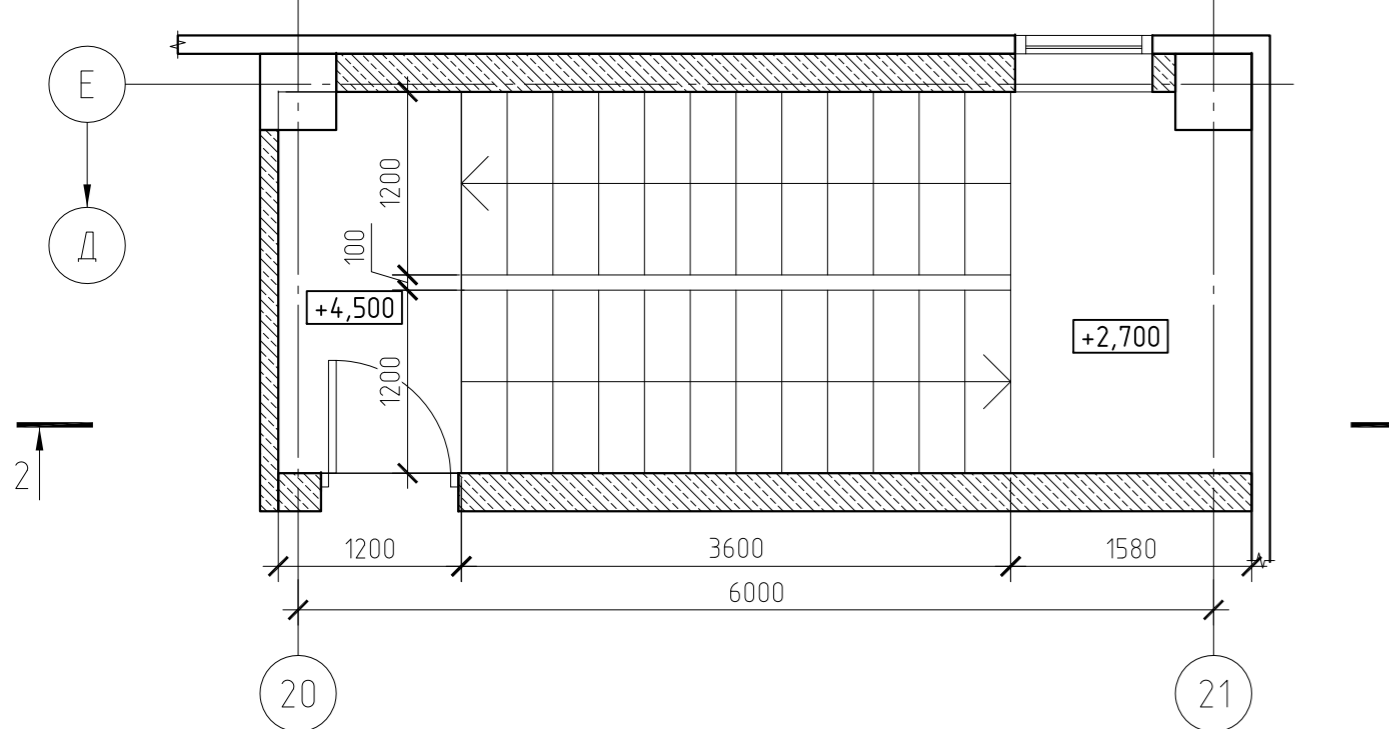
- За умовну позначку ±0,000 прийнято рівень чистої підлоги, що відповідає абс. позн. +132,650
- Опалубочні бетонні та арматурні роботи виконувати у відповідності з ДБН А.3.2-2-2009. "Охорона праці і промислова безпека в будівництві", та СНиП 3.02.01-87* "Земляні споруди"
- Даний аркуш розглядати з аркушами 1

1/2-07-25-K3-1						
Нове будівництво торгівельно-складського комплексу на території Золочівської територіальної громади Бориспільського району Київської області						
Зм.	Кіл.	Арк.	№ док.	Підпис	Дата	
ГІП	Солоха			<i>[Signature]</i>	07.25	
Розроб.	Солоха			<i>[Signature]</i>	07.25	
Торгівельно-складська будівля						Р 8
Сходи в осях А-Б/18						ФІЗИЧНА ОСОБА ПІДПРИЄМЕЦЬ СОЛОХА ІГОР ОЛЕГОВИЧ <small>Кваліфікаційний сертифікат виконавця робіт покладених із сторони області архітектури Східної України №000002</small>

Сходи в осях А-Д/20-21
на поз. 0,000



Сходи в осях А-Д/20-21
на поз. +4,500



1-1

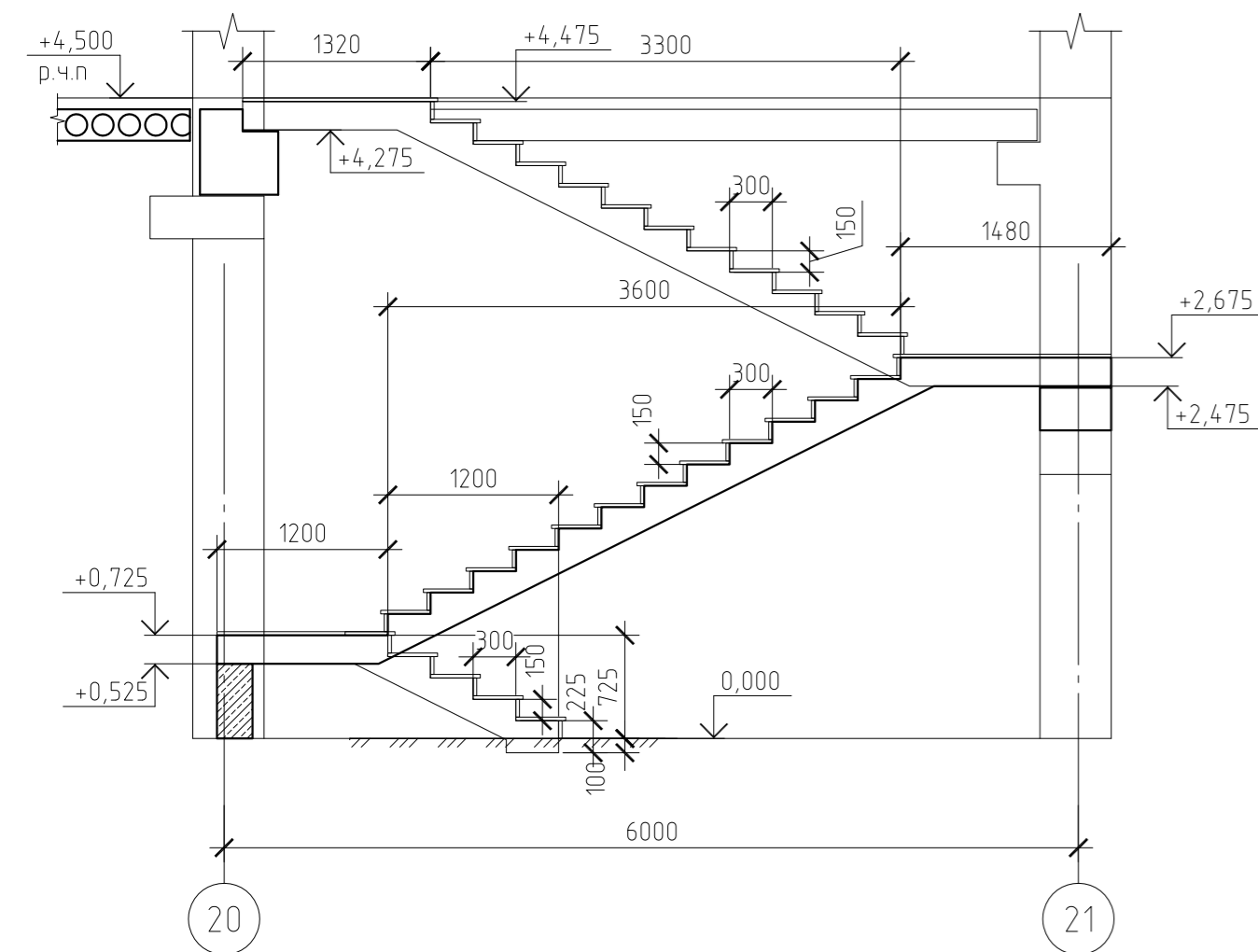
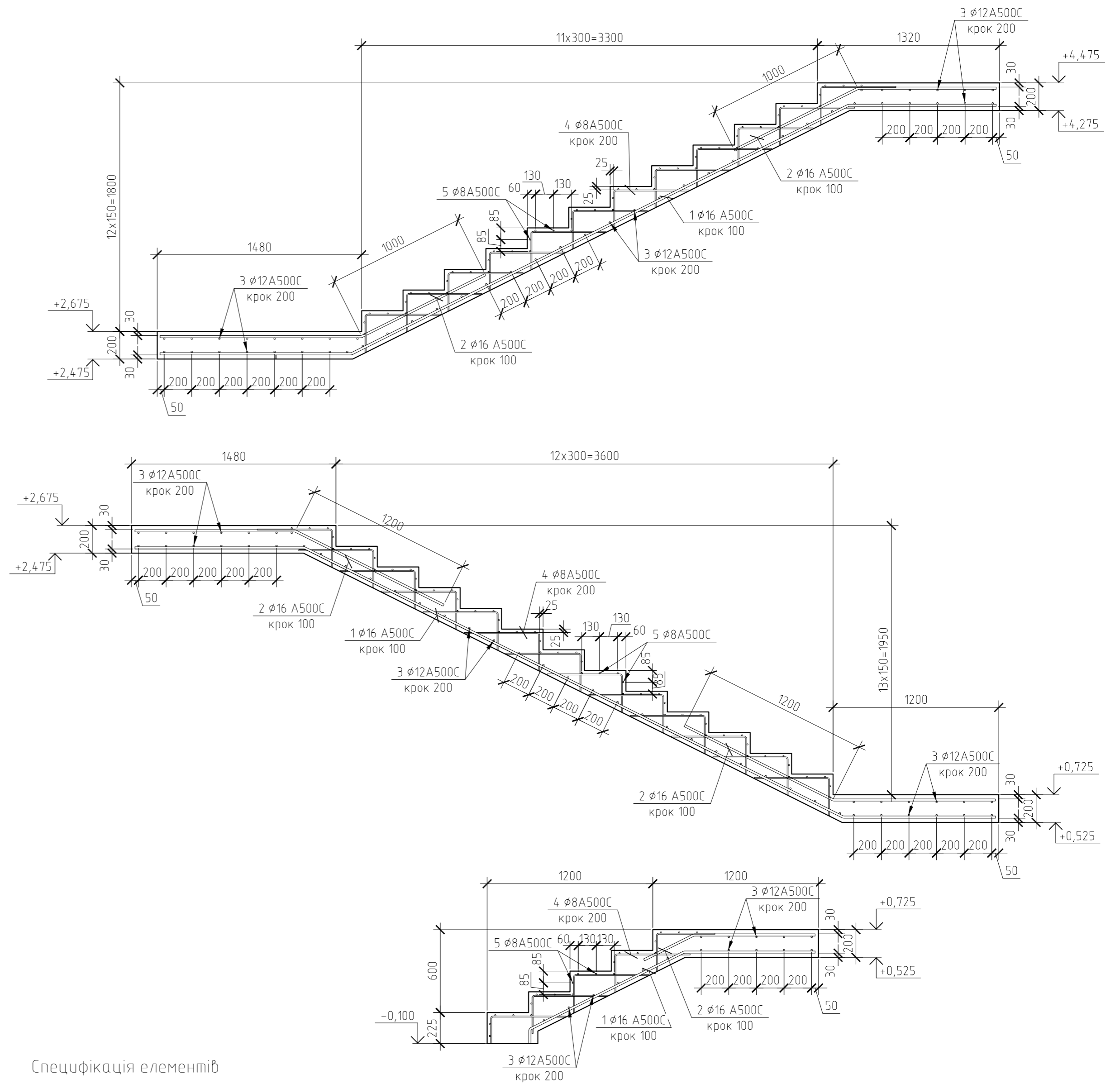


Схема армування сходових маршів



Специфікація елементів

Поз.	Позначення	Найменування	Кільк.	Маса од. кг	Заг. маса кг
Сходи в осях А-Б/18					
1	ДСТУ 3760-2006	φ16 А500С	м.п.	186	1.58
2	ДСТУ 3760-2006	φ16 А500С	м.п.	126	1.58
3	ДСТУ 3760-2006	φ12 А500С	L=1150	112	1.02
4	ДСТУ 3760-2006	φ8 А500С	L=800	180	0.32
5	ДСТУ 3760-2006	φ8 А500С	м.п.	180	0.395
Матеріали					
	ДСТУ Б.В.2.7-43-96	Бетон класу С25/30		5,7	м3

- За умовну позначку ±0,000 прийнято рівень чистої підлоги, що відповідає абс. позн. +132,650
- Опалубочні бетонні та арматурні роботи виконувати у відповідності з ДБН А.3.2-2-2009. "Охорона праці і промислова безпека в будівництві", та СНиП 3.02.01-87* "Земляные сооружения"
- Даний аркуш розглядати з аркушами 1

1/2-07-25-K3-1					
Нове будівництво торгівельно-складського комплексу на території Золочівської територіальної громади Бориспільського району Київської області					
Зм.	Кіл.	Арк.	№ док.	Підпис	Дата
ГІП	Солоха				07.25
Розроб.	Солоха				07.25
Торгівельно-складська будівля				Стадія	Арк.
Сходи в осях А-Д/20-21				Р	9
ФІЗИЧНА ОСОБА ПІДПРИЄМЕЦЬ СОЛОХА ІГОР ОЛЕГОВИЧ <small>Кваліфікаційний сертифікат виконавця робіт покладених їм сторони області архітектури Схід України №0000000</small>					