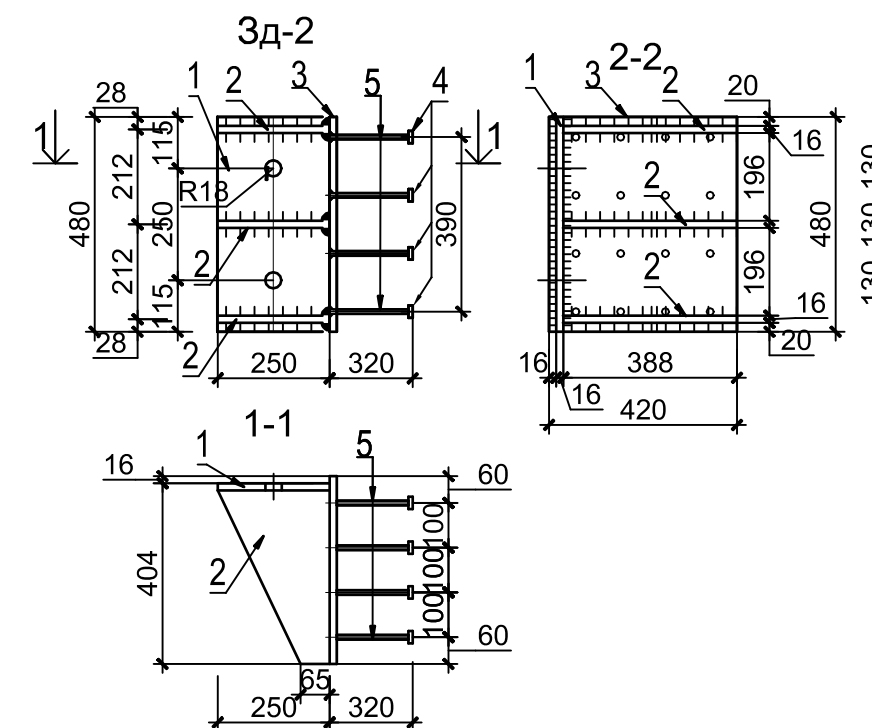
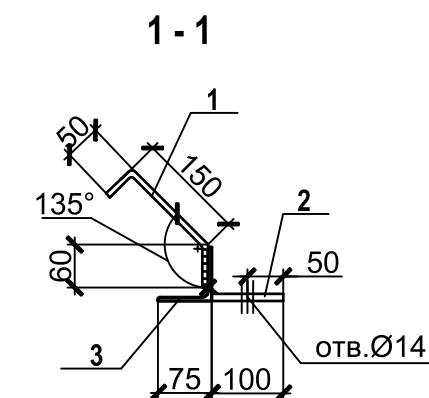
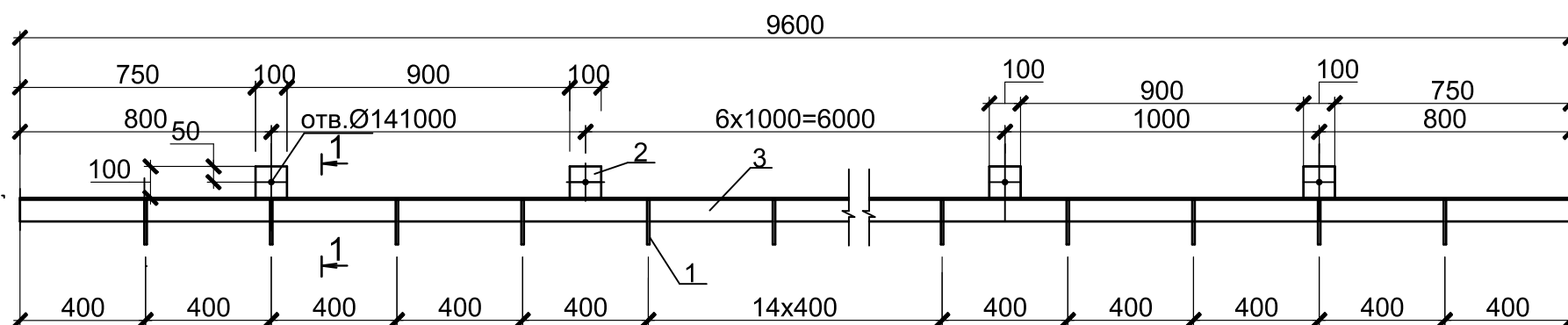


Закладна деталь ЗД-1



Специфікація елементів на ЗД-1, ЗД-2

Поз.	Позначення	Найменування	Кіл.	Маса один., кг	Примітка
<u>Закладний виріб ЗД-1</u>				65,18	
1	ДСТУ 3760:2019	Ø 12 A400C L=260	23	0,1	2,3
2	ДСТУ 8540-2015	-10x100 L=100	9	0,8	7,2
3	ДСТУ 2251-2018	∟75x5 L=9600	1	55,68	
<u>Закладний виріб ЗД-2</u>				74,17	
1	ДСТУ 8540-2015	-16x250 L=480	1	15,1	15,1
2	ДСТУ 8540-2015	-10x250 L=388	3	12,2	22,86
3	ДСТУ 2251-2018	-16x420 L=480	1	25,33	25,33
4	ДСТУ 8540-2015	-16x40 L=40	16	0,2	3,2
5	ДСТУ 3760:2019	Ø 16 A400C L=288	16	0,48	7,68

- Креслення розглядати сумісно з аркушем КБ-
- Позиції 2 постачати в комплекті з балками приварити по місту.
- З'єднання стержнів каркасів виконується за допомогою контактного зварювання за ДСТУ Б В.2.6-169:2011.
- Зварювальні матеріали для зварних з'єднань закладних виробів, що виконуються відповідно до ДСТУ Б.В.2.6-169:2011, застосувати відповідно до вимог РТМ 393-94. Зварювання виконувати електродом Е42А ГОСТ 9467-75. Випробування зварних з'єднань закладних виробів виконувати згідно вимог ДСТУ Б.В.2.6-168:2011.
- Допустимі відхилення від проектного не більш 5мм.
- Допускається виконувати поз.3 (кут 75x75x5) закладної ЗД-1 з окремих сегментів за умови збереження проектного положення та відповідності вимогам щодо якості.
- Позиції 1,2 закладної деталі ЗД-2 допускається приварювати на будівельному майданчику по місцю

Узгоджено:

Взам інв. №

Підпис і дата

Інв № ориг.

Зм.	Арк.	Кільк.	Недок.	Підп.	Дата
-----	------	--------	--------	-------	------

-АБ

Арк.