

Відомість робочих креслень основного комплекту

Аркуш	Найменування	Примітки
1	Загальні дані	
2	Схема електрозабезпечення	
3	ГРЩ. Схема електрична принципова	
4	1ВРП. Схема електрична принципова	
5	2ВРП. Схема електрична принципова	
6	1ЩР-ТП1 "Теплові насоси". Схема електрична принципова	
7	2ЩР-ТП2 "Теплові насоси". Схема електрична принципова	
8	1ЩР-АЛ "Автоматизована лінія". Схема електрична принципова	
9	2ЩР-ТЗ "Теплові завіси". Схема електрична принципова	
10	1ЩР-РМ "Робочі місця". Схема електрична принципова	
11	2ЩС-ЗР "Зарядка річтраків". Схема електрична принципова	
12	1ЩС-ЗШ "Зарядка штабелерів". Схема електрична принципова	
13	1ЩС-ЗЕ "Зарядка електророкл". Схема електрична принципова	
14	ЩО-1. Схема електрична принципова	
15	ЩО-2. Схема електрична принципова	
16	План зовнішніх електричних мереж	
17	План розташування обладнання та прокладки електричних мереж	
18	План розташування кабельних лотків	
19	Горизонтальне кріплення лотків впоперек балки з використанням підвісу на шпильках	
20	Вертикальне кріплення лотків	
21	План розташування освітлювальних мереж	
22	План розташування кабельних лотків освітлювальних мереж	
23	Уземлюючий пристрій	
24	Кабельно-трубний журнал	

ЗАГАЛЬНІ ВКАЗІВКИ

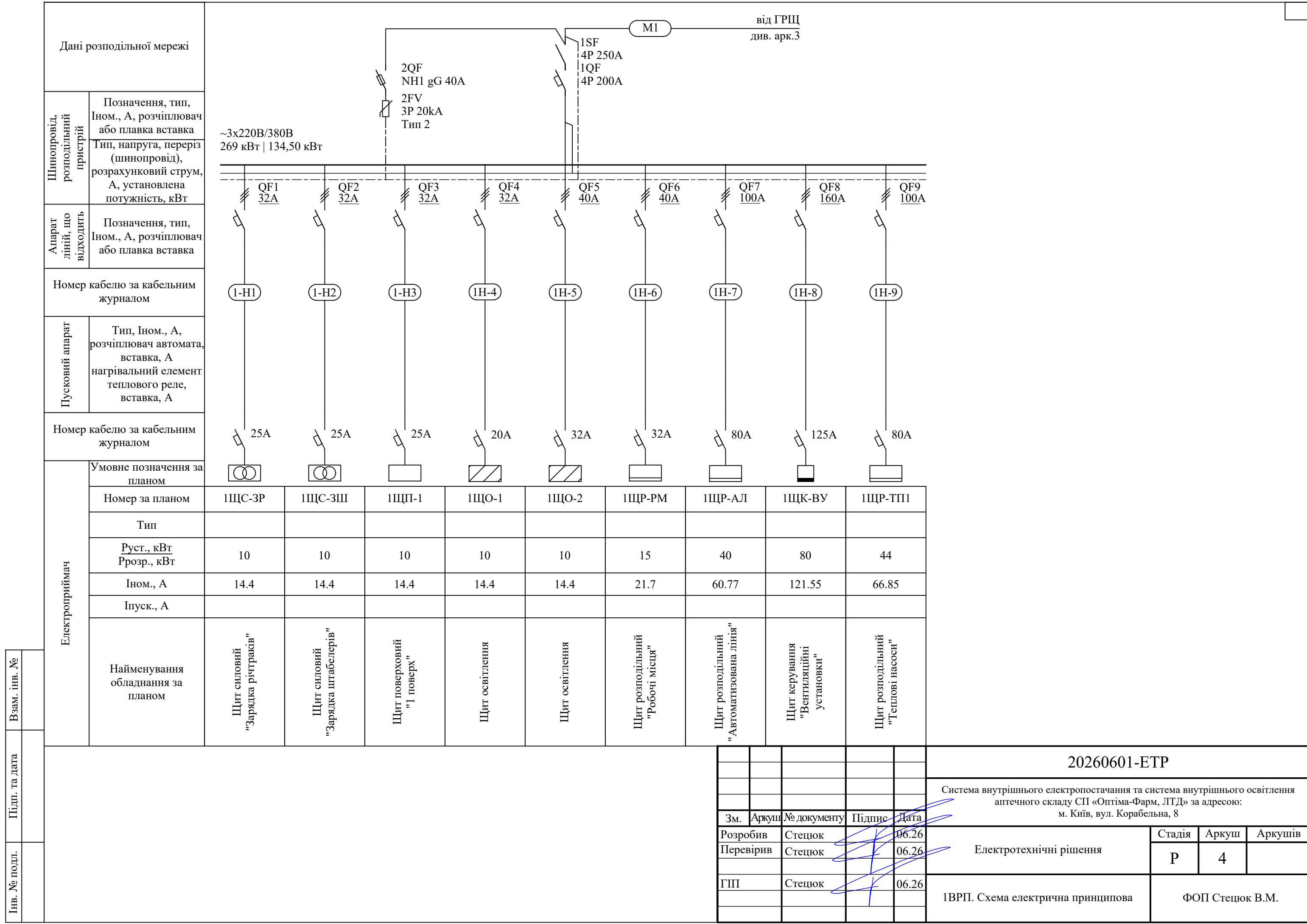
- Даний комплект креслеників розроблено на підставі технічного завдання, затвердженого Замовником.
- Перевірка на патентну чистоту не проводилась, оскільки проектною документацією не розроблялись та не застосовувались вперше технологічні процеси, обладнання, прилади, конструкції та матеріали, по яких подавались заявки на видачу авторських свідоцтв.
- У даній проектній документації усі технічні рішення по спорудах, конструкціях, устаткуванню і технологічній частині прийняті і розроблені відповідно до чинних на дату випуску правил і норм, включаючи правила пожежовибухобезпеки, інструкцій і державних стандартів.
- Електрозабезпечення будівлі здійснюється від мережі з номінальною напругою за ДСТУ ІЕС 60038 значенням 230/400 В із системою заземлення TN-C-S (PEN-провідник розділяється на нульовий робочий (N) та нульовий захисний (PE) провідники у ГРЩ, додатково виконується повторне заземлення PE-провідника зовнішнім контуром уземлення. Основне джерело живлення: трансформаторна підстанція номінальною напругою 10/0,4 кВ із силовим трансформатором номінальною потужністю 250 кВА. Резервне джерело живлення: дві дизель-генераторні установки номінальною напругою 400 В (основний та резервний).
- Поверхові щити та підключення електроприймачів даною проектною документацією - не розглядаються.
- Прокладка електричних мереж виконується по кабельним трасам з виконанням протипожежних норм. Інші способи прокладання електричних мереж слід попередньо узгодити із Замовником.
- Для потреб уземлення та урівнювання потенціалів передбачається використання уземлюючого пристрою.
- Для захисту людей від враження електричним струмом передбачається система урівнювання потенціалів. Захисному уземленню підлягають: корпуси електричних щитів, тощо; кабельні конструкції, а також інші металеві основи, на яких встановлюється електрообладнання; всі сторонні провідні (металеві) частини (будівельні конструкції, трубопроводи всіх призначень, металеві корпуси технологічного обладнання тощо).
- Усі монтажні роботи вести згідно ПУЕ, ДБН Б В.2.5-82-2016, ДБН В.1.1-7-2016, ПТЕ та ПБ.
- При проведенні будівельних робіт необхідно скласти акти огляду прихованих робіт на:
 - влаштування основ під монтаж кабелів та проводів;
 - прокладку кабелів та труб в місцях з обмеженим доступом;
 - уземлення обладнання;
 - прийняття електротехнічних установок, в т.ч. шаф, щитів, комірок і т.п.;
 - та інших, передбачених чинними нормативно-правовими актами.

УМОВНІ ГРАФІЧНА ПОЗНАЧЕННЯ

- Інші умовні графічні позначення в проектній документації прийнято у відповідності до:
- ДСТУ Б А.2.4-19:2008 "Система проектної документації для будівництва. Зображення умовні графічні електрообладнання та проводок на планах";
 - ДСТУ Б А.2.4-24:2008 "Система проектної документації для будівництва. Внутрішнє електричне освітлення. Робочі креслення".

Взам. інв. №	
Підп. та дата	
Інв. № подл.	

					20260601-ЕТР			
					Система внутрішнього електропостачання та система внутрішнього освітлення аптечного складу СП «Оптіма-Фарм, ЛТД» за адресою: м. Київ, вул. Корабельна, 8			
Зм.	Аркуш	№ документа	Підпис	Дата	Електротехнічні рішення	Стадія	Аркуш	Аркушів
Розробив	Стецюк			06.26		Р	1	
Перевірив	Стецюк			06.26				
ГП	Стецюк			06.26	Загальні дані	ФОП Стецюк В.М.		



Дані розподільної мережі

Шинопровід, розподільний пристрій
 Позначення, тип, Іном., А, розчіплювач або плавка вставка
 Тип, напруга, переріз (шинопровід), розрахунковий струм, А, установлена потужність, кВт

Апарат ліній, що відходить
 Позначення, тип, Іном., А, розчіплювач або плавка вставка

Номер кабелю за кабельним журналом

Пусковий апарат
 Тип, Іном., А, розчіплювач автомата, вставка, А
 нагрівальний елемент теплового реле, вставка, А

Номер кабелю за кабельним журналом

Електроприймач	Умове позначення за планом									
	Номер за планом	1ЩС-3Р	1ЩС-3Ш	1ЩП-1	1ЩО-1	1ЩО-2	1ЩР-РМ	1ЩР-АЛ	1ЩК-ВУ	1ЩР-ТП1
	Тип									
	Руст., кВт Ррозр., кВт	10	10	10	10	10	15	40	80	44
	Іном., А	14.4	14.4	14.4	14.4	14.4	21.7	60.77	121.55	66.85
	Іпуск., А									
	Найменування обладнання за планом	Щит силовий "Зарядка річтраків"	Щит силовий "Зарядка штабелерів"	Щит поверховий "1 поверх"	Щит освітлення	Щит освітлення	Щит розподільний "Робочі місця"	Щит розподільний "Автоматизована лінія"	Щит керування "Вентиляційні установки"	Щит розподільний "Теплові насоси"

~3x220В/380В
269 кВт | 134,50 кВт

від ГРЩ
див. арк.3

Взам. інв. №	
Підп. та дата	
Інв. № подл.	

20260601-ЕТР

Система внутрішнього електропостачання та система внутрішнього освітлення аптечного складу СП «Оптіма-Фарм, ЛТД» за адресою: м. Київ, вул. Корабельна, 8

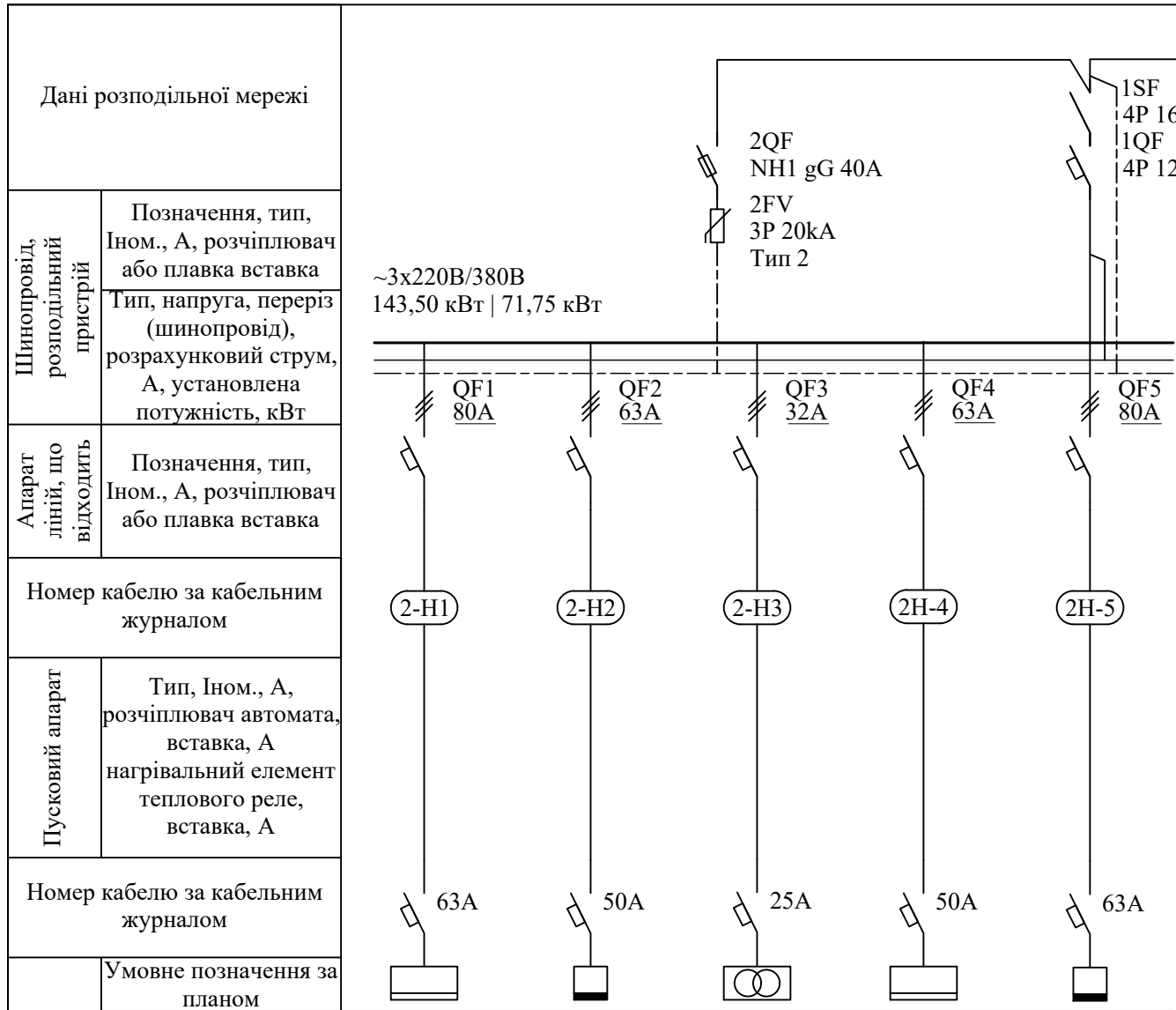
Зм.	Аркуш	№ документа	Підпис	Дата
Розробив	Стецюк			06.26
Перевірив	Стецюк			06.26
ГП	Стецюк			06.26

Електротехнічні рішення

Стадія	Аркуш	Аркушів
Р	4	

1ВРП. Схема електрична принципова

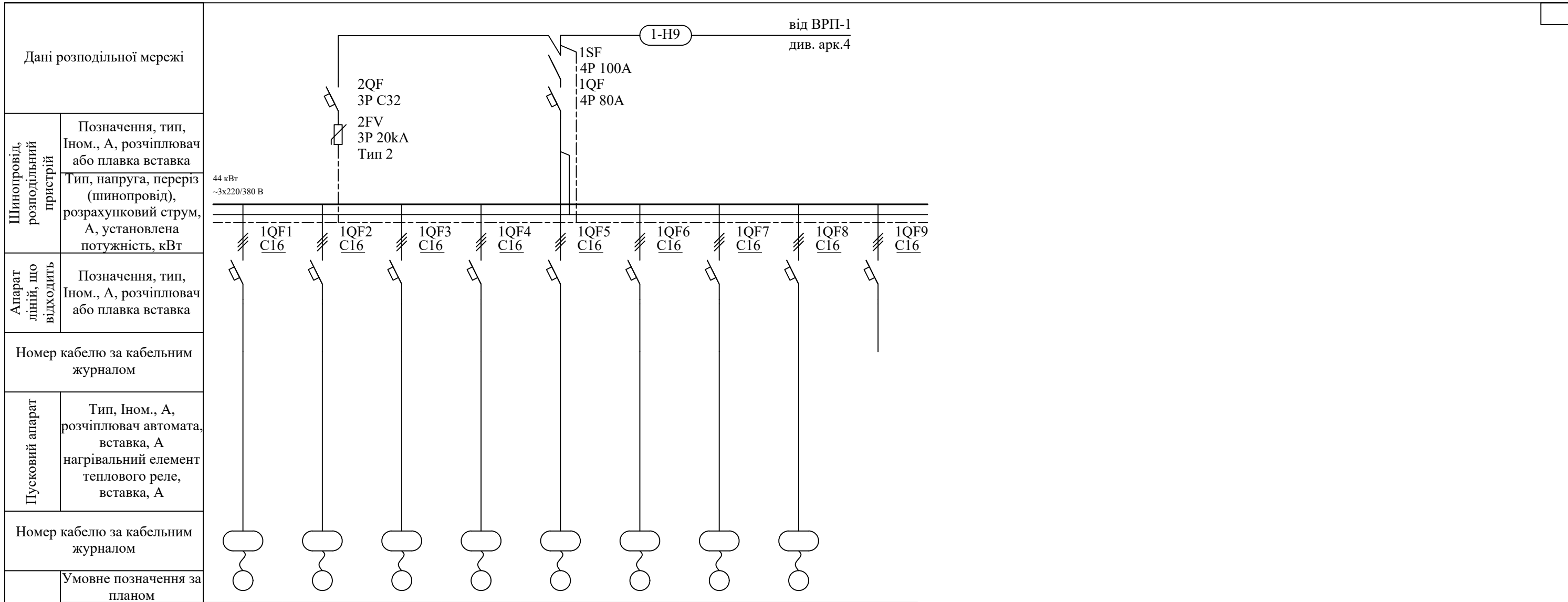
ФОП Стецюк В.М.



Електроприймач	Умовне позначення за планом					
	Номер за планом	2ЩР-ТП2	2ЩК-КЛ	1ЩС-ЗЕ	2ЩР-ТЗ	2ЩК-ХК
	Тип					
	Руст., кВт Ррозр., кВт	38,5	30	10	30	35
	Іном., А	55.6	43.3	14.43	43.3	50.5
	Іпуск., А					
	Найменування обладнання за планом	Щит розподільний "Теплові насоси"	Щит керування "Конвєсрна лінія"	Щит силовий "Зарядка електророкл"	Щит розподільний "Теплові завіси"	Щит керування "Холодильні камери"

Інв. № подл.	Підп. та дата	Взам. інв. №

20260601-ЕТР				
Система внутрішнього електропостачання та система внутрішнього освітлення аптечного складу СП «Оптіма-Фарм, ЛТД» за адресою: м. Київ, вул. Корабельна, 8				
Зм.	Аркуш	№ документа	Підпис	Дата
Розробив	Стецюк			06.26
Перевірів	Стецюк			06.26
ГП	Стецюк			06.26
2ВРП. Схема електрична принципова				ФОП Стецюк В.М.
Стадія	Аркуш	Аркушів		
Р	5			

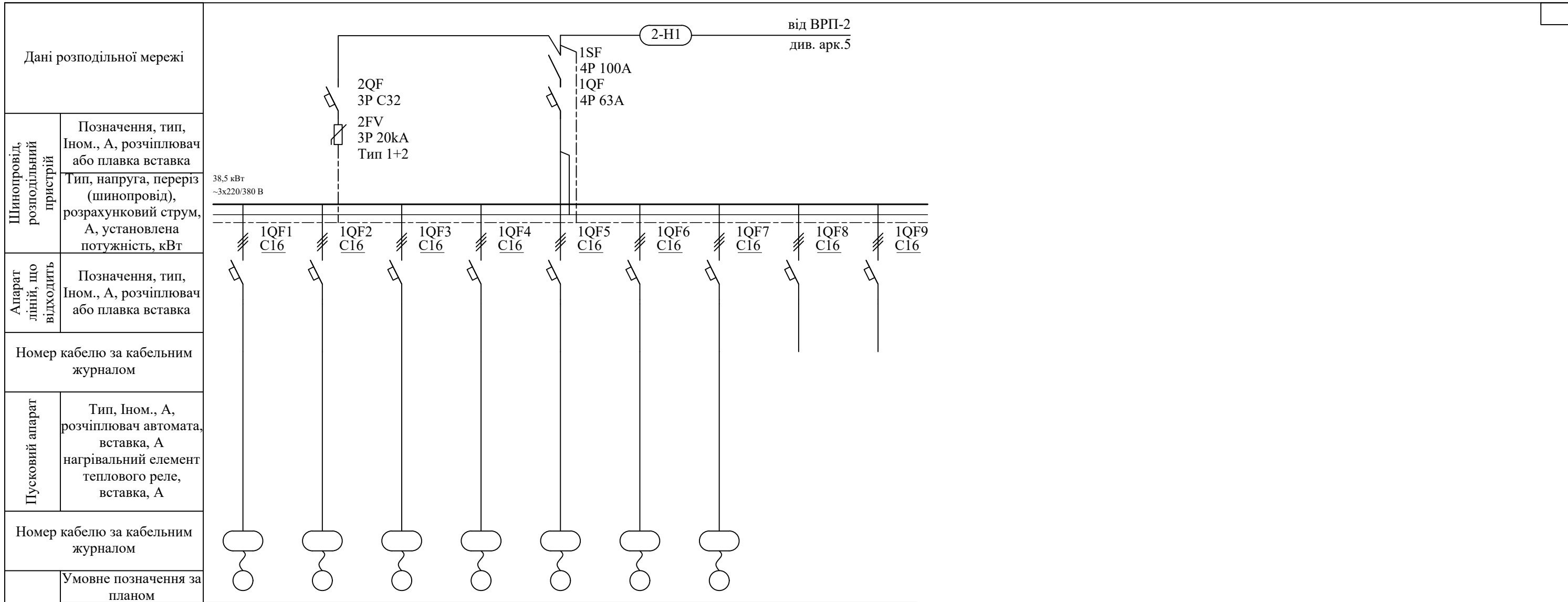


Електроприймач	Умовне позначення за планом									
	Номер за планом									
	Тип									
	Руст., кВт Ррозр., кВт	5,5	5,5	5,5	5,5	5,5	5,5	5,5	5,5	
	Іном., А	8.4	8.4	8.4	8.4	8.4	8.4	8.4	8.4	
	Іпуск., А	12.5	12.5	12.5	12.5	12.5	12.5	12.5	12.5	
	Найменування обладнання за планом	Тепловий насос	Тепловий насос	Тепловий насос	Тепловий насос	Тепловий насос	Тепловий насос	Тепловий насос	Тепловий насос	Резерв

Інв. № подл.	Підп. та дата	Взам. інв. №
--------------	---------------	--------------

					20260601-ЕТР		
					Система внутрішнього електропостачання та система внутрішнього освітлення аптечного складу СП «Оптіма-Фарм, ЛТД» за адресою: м. Київ, вул. Корабельна, 8		
Зм.	Аркуш	№ документа	Підпис	Дата	Електротехнічні рішення		
Розробив	Стецюк			06.26			
Перевірів	Стецюк			06.26			
ГПІ	Стецюк			06.26	1ЩР-ТП1 "Теплові насоси". Схема електрична принципова		

Примітки:
 1. Електричні мережі для безпосереднього підключення електроприймачів даною проєктною документацією не розглядаються, відповідно, інформація щодо них на кресленні не наводиться.



Електроприймач	Умовне позначення за планом									
	Номер за планом									
	Тип									
	Руст., кВт Ррозр., кВт	5,5	5,5	5,5	5,5	5,5	5,5	5,5		
	Іном., А	8.4	8.4	8.4	8.4	8.4	8.4	8.4		
	Іпуск., А	12.5	12.5	12.5	12.5	12.5	12.5	12.5		
	Найменування обладнання за планом	Тепловий насос	Тепловий насос	Тепловий насос	Тепловий насос	Тепловий насос	Тепловий насос	Тепловий насос	Резерв	Резерв

Інв. № подл.	Підп. та дата	Взам. інв. №

					20260601-ЕТР					
					Система внутрішнього електропостачання та система внутрішнього освітлення аптечного складу СП «Оптіма-Фарм, ЛТД» за адресою: м. Київ, вул. Корабельна, 8					
Зм.	Аркуш	№ документа	Підпис	Дата	Електротехнічні рішення			Стадія	Аркуш	Аркушів
Розробив	Стецюк			06.26				Р	7	
Перевірив	Стецюк			06.26						
ГПІ	Стецюк			06.26	2ЩР-ТП2 "Теплові насоси". Схема електрична принципова			ФОП Стецюк В.М.		

Примітки:
 1. Електричні мережі для безпосереднього підключення електроприймачів даною проєктною документацією не розглядаються, відповідно, інформація щодо них на кресленні не наводиться.

Дані розподільної мережі

Шинопровід, розподільний пристрій
Позначення, тип, Іном., А, розчіплювач або плавка вставка
Тип, напруга, переріз (шинопровід), розрахунковий струм, А, установлена потужність, кВт

Апарат ліній, що відходить
Позначення, тип, Іном., А, розчіплювач або плавка вставка

Номер кабелю за кабельним журналом

Пусковий апарат
Тип, Іном., А, розчіплювач автомата, вставка, А
нагрівальний елемент теплового реле, вставка, А

Номер кабелю за кабельним журналом

Умовне позначення за планом

Номер за планом

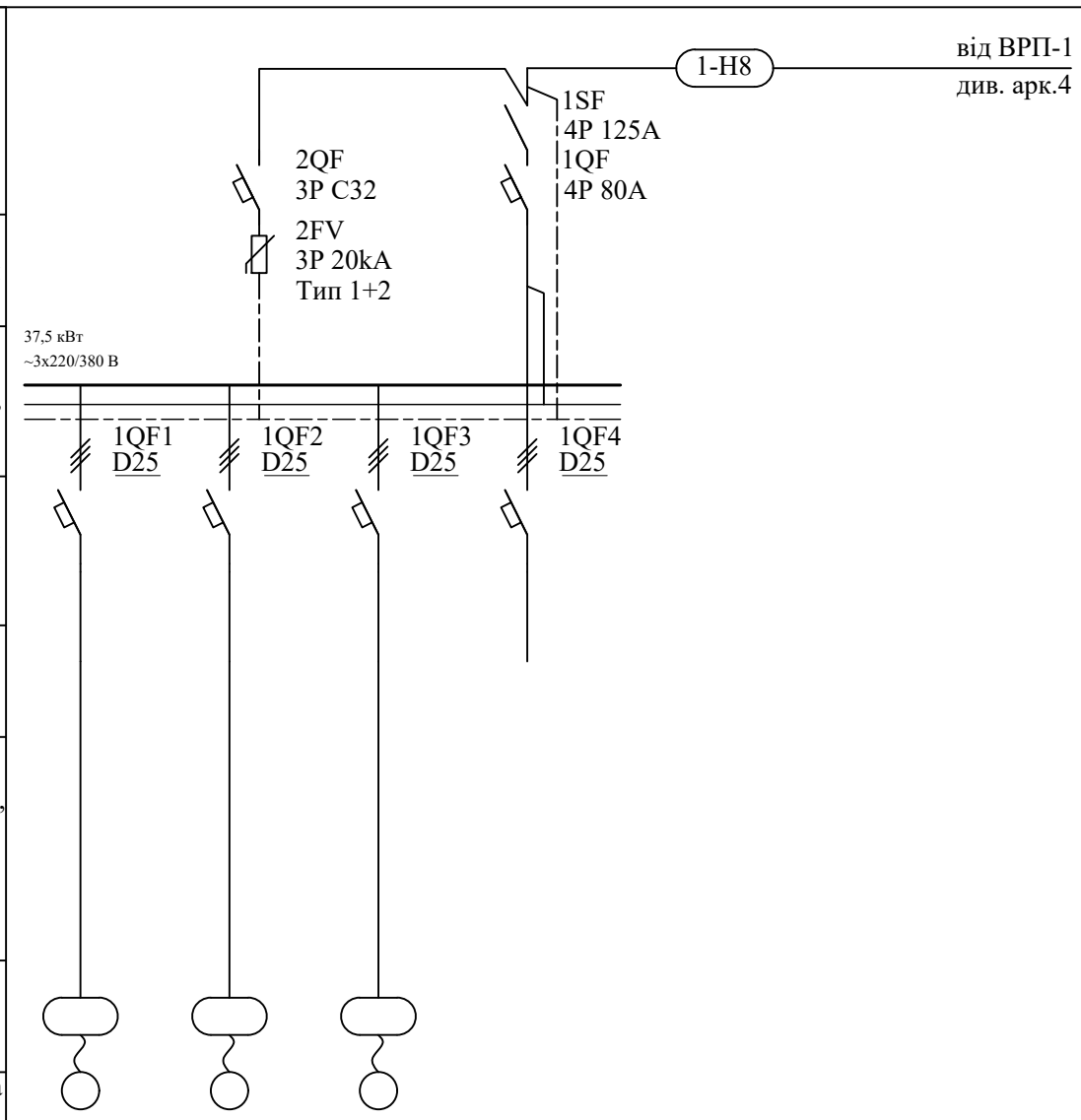
Тип

Руст., кВт
Ррозр., кВт

Іном., А

Іпуск., А

Найменування обладнання за планом



від ВРП-1
див. арк.4

	12,5	12,5	12,5	
	19.0	19.0	19.0	
	28.5	28.5	28.5	
Автоматизована лінія A-FRAME				
Автоматизована лінія A-FRAME				
Автоматизована лінія A-FRAME				
Резерв				

Взам. інв. №	
Підп. та дата	
Інв. № подл.	

Примітки:
1. Електричні мережі для безпосереднього підключення електроприймачів даною проєктною документацією не розглядаються, відповідно, інформація щодо них на кресленні не наводиться.

					20260601-ETP			
					Система внутрішнього електропостачання та система внутрішнього освітлення аптечного складу СП «Оптіма-Фарм, ЛТД» за адресою: м. Київ, вул. Корабельна, 8			
Зм.	Аркуш	№ документа	Підпис	Дата	Електротехнічні рішення	Стадія	Аркуш	Аркушів
Розробив	Стецюк			06.26		Р	8	
Перевірив	Стецюк			06.26				
ГПП	Стецюк			06.26	ІЩР-АЛ "Автоматизована лінія". Схема електрична принципова		ФОП Стецюк В.М.	

Дані розподільної мережі

Шинопровід, розподільний пристрій
Позначення, тип, Іном., А, розчіплювач або плавка вставка
Тип, напруга, переріз (шинопровід), розрахунковий струм, А, установлена потужність, кВт

Апарат ліній, що відходить
Позначення, тип, Іном., А, розчіплювач або плавка вставка

Номер кабелю за кабельним журналом

Пусковий апарат
Тип, Іном., А, розчіплювач автомата, вставка, А
нагрівальний елемент теплового реле, вставка, А

Номер кабелю за кабельним журналом

Умовне позначення за планом

Номер за планом

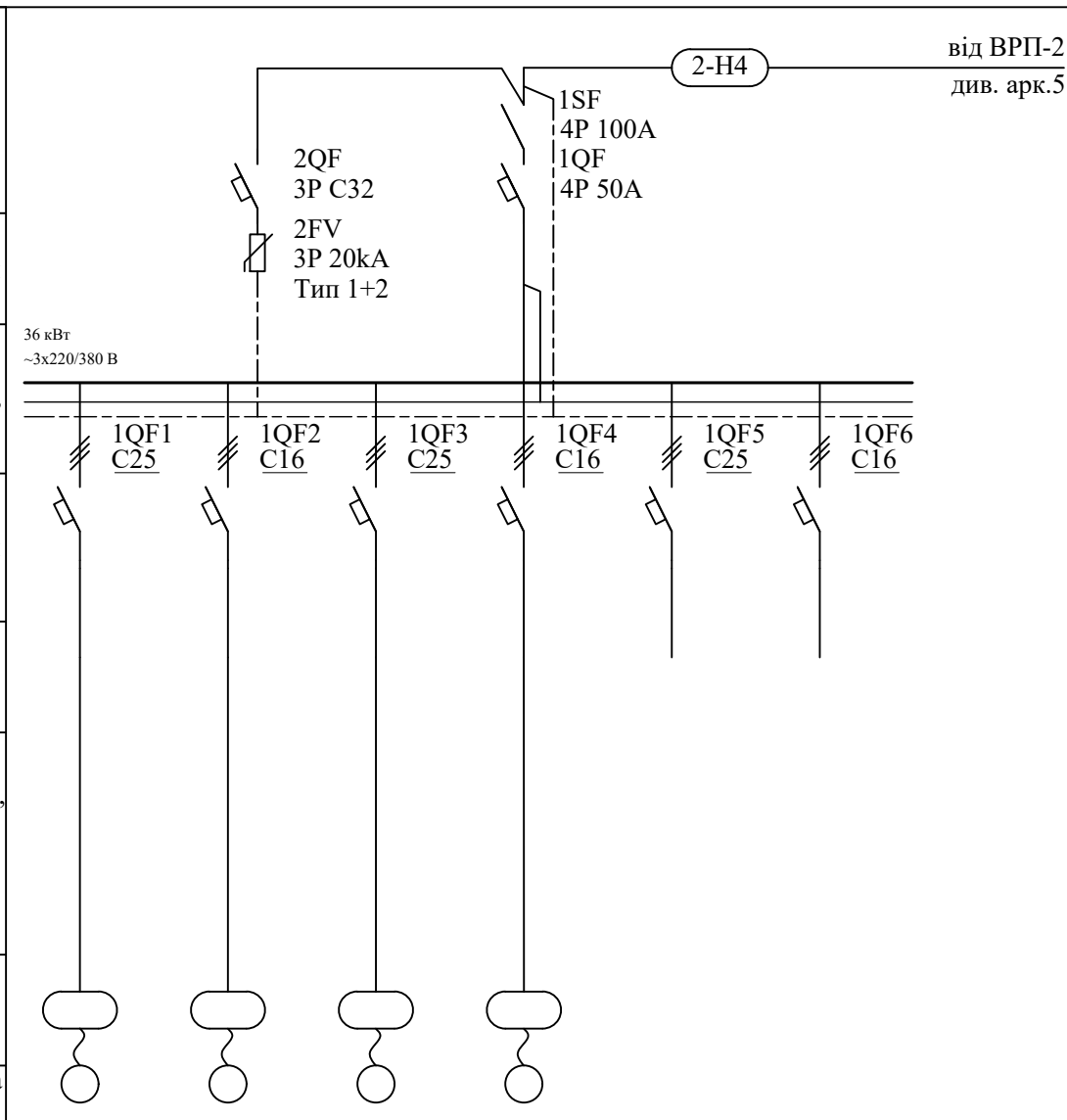
Тип

Руст., кВт
Ррозр., кВт

Іном., А

Іпуск., А

Найменування обладнання за планом



Умовне позначення за планом	Номер за планом	Тип	Руст., кВт Ррозр., кВт	Іном., А	Іпуск., А	Найменування обладнання за планом
			12,0	18.2	27.3	Теплова завіса
			6,0	9.1	13.7	Теплова завіса
			12,0	18.2	27.3	Теплова завіса
			6,0	9.1	13.7	Теплова завіса
						Резерв
						Резерв

Взам. інв. №

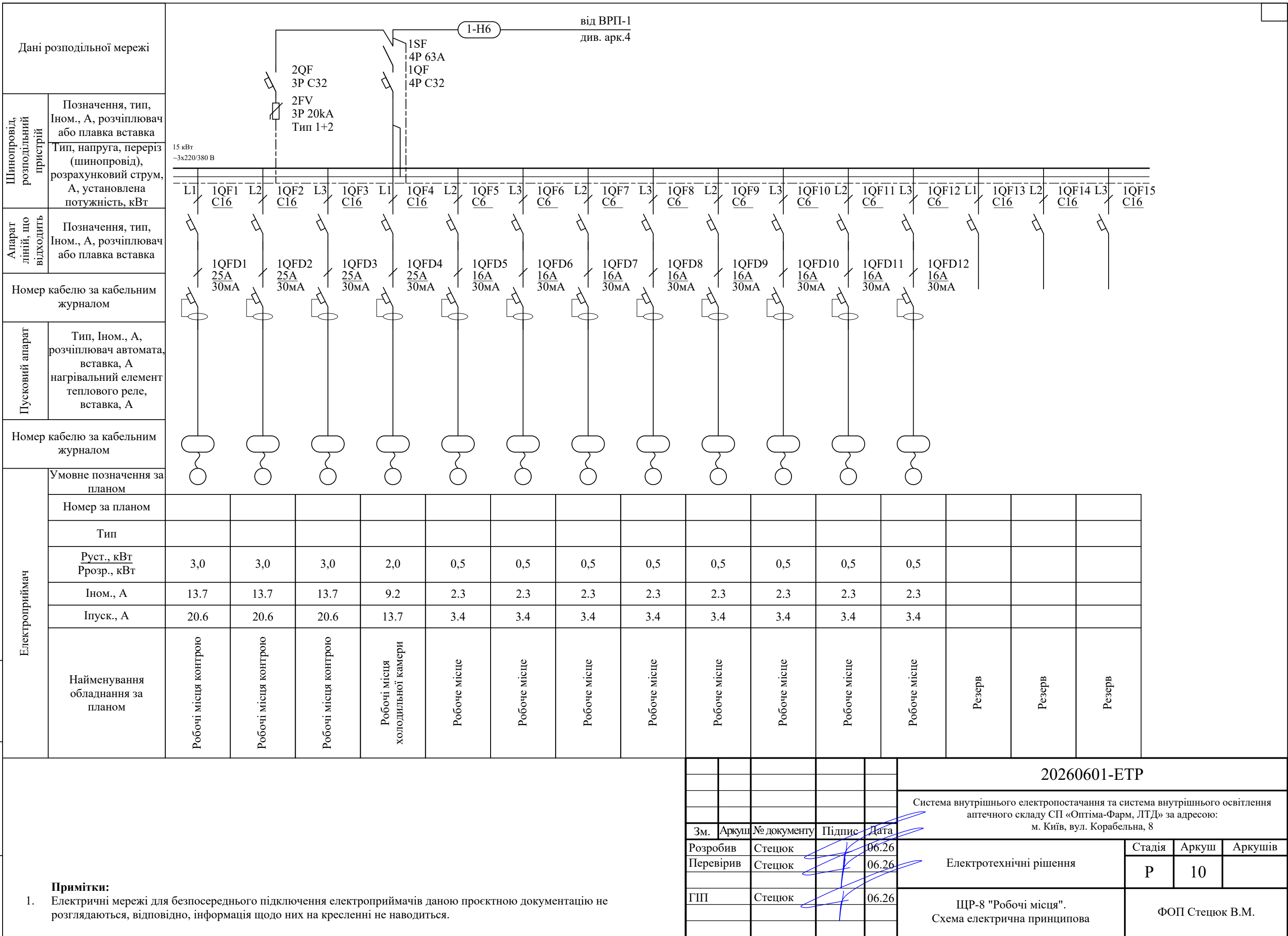
Підп. та дата

Інв. № подл.

Примітки:

- Електричні мережі для безпосереднього підключення електроприймачів даною проєктною документацією не розглядаються, відповідно, інформація щодо них на кресленні не наводиться.

Зм.	Аркуш	№ документа	Підпис	Дата	20260601-ЕТР			
					Система внутрішнього електропостачання та система внутрішнього освітлення аптечного складу СП «Оптіма-Фарм, ЛТД» за адресою: м. Київ, вул. Корабельна, 8			
Розробив	Стецюк			06.26	Електротехнічні рішення	Стадія	Аркуш	Аркушів
Перевірив	Стецюк			06.26		Р	9	
ГП	Стецюк			06.26	2ЩР-ТЗ "Теплові завіси". Схема електрична принципова	ФОП Стецюк В.М.		



Взам. інв. №	
Підп. та дата	
Інв. № подл.	

20260601-ETP				
Система внутрішнього електропостачання та система внутрішнього освітлення аптечного складу СП «Оптіма-Фарм, ЛТД» за адресою: м. Київ, вул. Корабельна, 8				
Зм.	Аркуш	№ документа	Підпис	Дата
Розробив	Стецюк			06.26
Перевірів	Стецюк			06.26
ГПП	Стецюк			06.26
Електротехнічні рішення			Р	10
ЩР-8 "Робочі місця". Схема електрична принципова			ФОП Стецюк В.М.	

Примітки:
1. Електричні мережі для безпосереднього підключення електроприймачів даною проєктною документацією не розглядаються, відповідно, інформація щодо них на кресленні не наводиться.

Дані розподільної мережі

Шинопровід, розподільний пристрій
Позначення, тип, Іном., А, розчіплювач або плавка вставка
Тип, напруга, переріз (шинопровід), розрахунковий струм, А, установлена потужність, кВт

Апарат ліній, що відходить
Позначення, тип, Іном., А, розчіплювач або плавка вставка

Номер кабелю за кабельним журналом

Пусковий апарат
Тип, Іном., А, розчіплювач автомата, вставка, А
нагрівальний елемент теплового реле, вставка, А

Номер кабелю за кабельним журналом

Умовне позначення за планом

Номер за планом

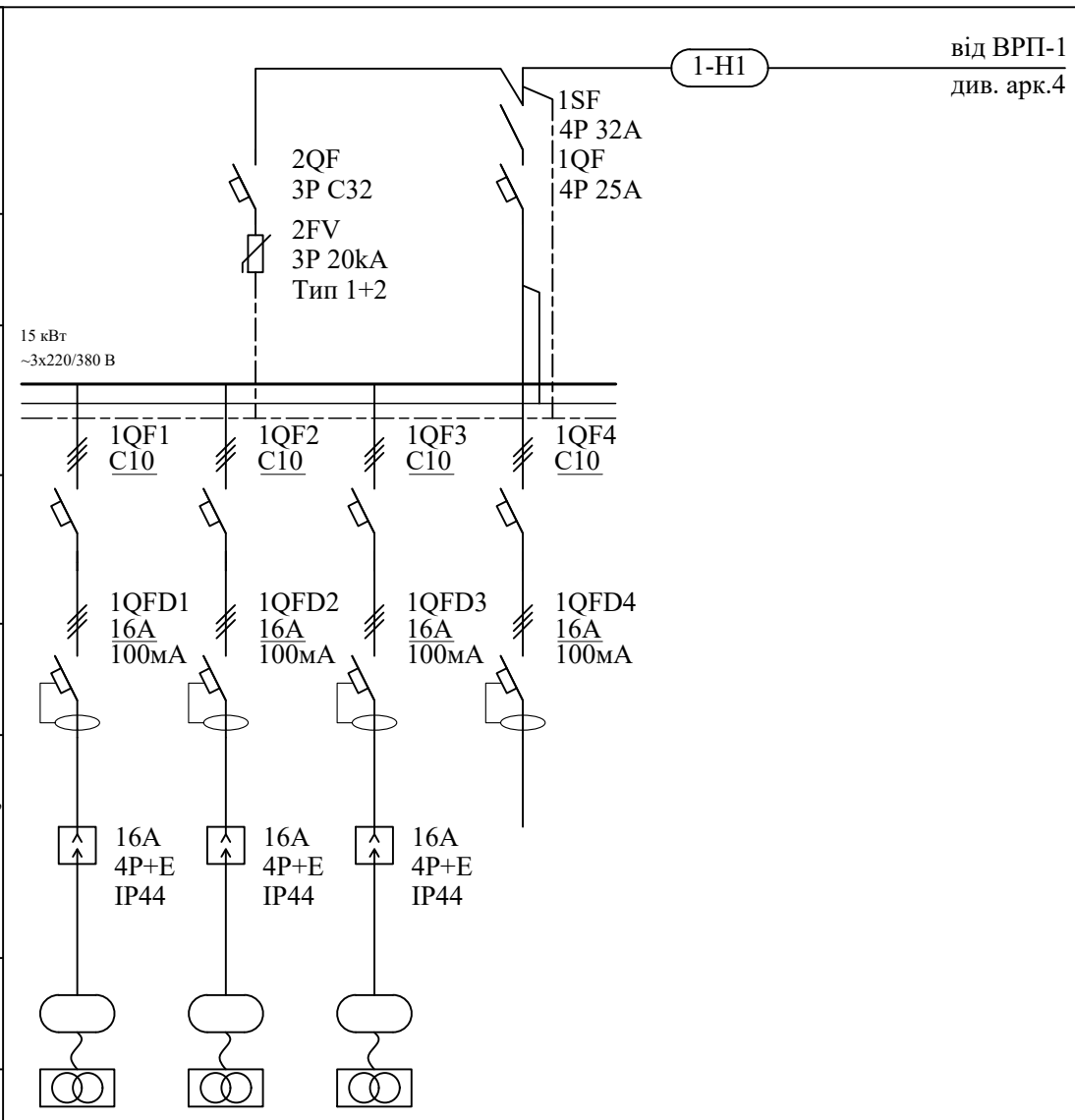
Тип

Руст., кВт
Ррозр., кВт

Іном., А

Іпуск., А

Електроприймач
Найменування обладнання за планом



від ВРП-1
див. арк.4

Інв. № подл.	Підп. та дата	Взам. інв. №
--------------	---------------	--------------

- Примітки:**
- Електричні мережі для безпосереднього підключення електроприймачів даною проєктною документацією не розглядаються, відповідно, інформація щодо них на кресленні не наводиться.

					20260601-ETP			
					Система внутрішнього електропостачання та система внутрішнього освітлення аптечного складу СП «Оптіма-Фарм, ЛТД» за адресою: м. Київ, вул. Корабельна, 8			
Зм.	Аркуш	№ документа	Підпис	Дата	Електротехнічні рішення	Стадія	Аркуш	Аркушів
Розробив	Стецюк			06.26		Р	11	
Перевірив	Стецюк			06.26				
ГП	Стецюк			06.26	ІЩС-ЗР "Зарядка річтраків". Схема електрична принципова		ФОП Стецюк В.М.	

Дані розподільної мережі

Шинопровід, розподільний пристрій
Позначення, тип, Іном., А, розчіплювач або плавка вставка
Тип, напруга, переріз (шинопровід), розрахунковий струм, А, установлена потужність, кВт

Апарат ліній, що відходить
Позначення, тип, Іном., А, розчіплювач або плавка вставка

Номер кабелю за кабельним журналом

Пусковий апарат
Тип, Іном., А, розчіплювач автомата, вставка, А
нагрівальний елемент теплового реле, вставка, А

Номер кабелю за кабельним журналом

Умовне позначення за планом

Номер за планом

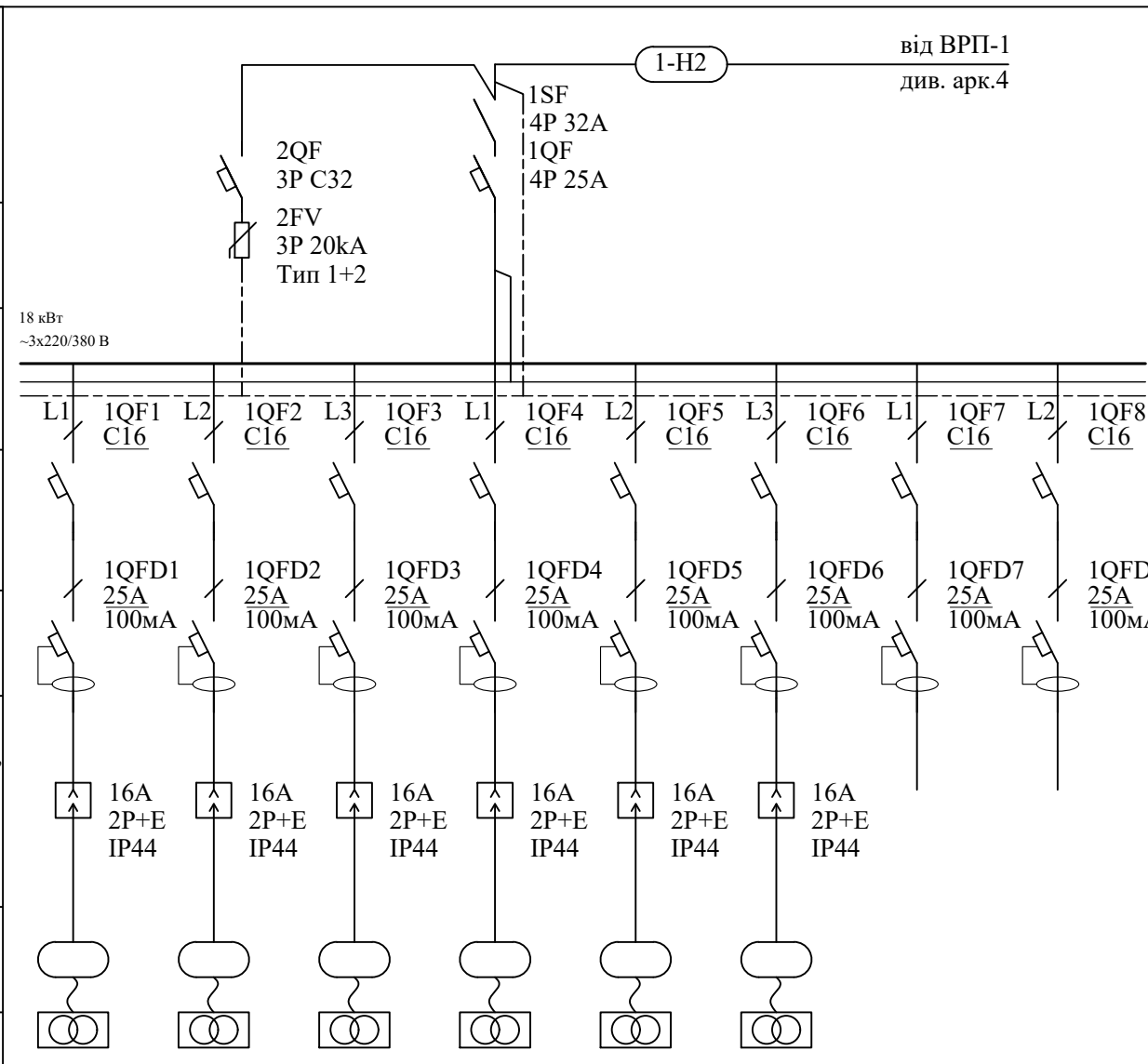
Тип

Руст., кВт
Ррозр., кВт

Іном., А

Іпуск., А

Найменування обладнання за планом



Умовне позначення за планом	Номер за планом	Тип	Руст., кВт Ррозр., кВт	Іном., А	Іпуск., А	Найменування обладнання за планом
			3,0	13,0		Зарядний пристрій
			3,0	13,0		Зарядний пристрій
			3,0	13,0		Зарядний пристрій
			3,0	13,0		Зарядний пристрій
			3,0	13,0		Зарядний пристрій
			3,0	13,0		Зарядний пристрій
						Резерв
						Резерв

Взам. інв. №

Підп. та дата

Інв. № подл.

Примітки:
1. Електричні мережі для безпосереднього підключення електроприймачів даною проєктною документацією не розглядаються, відповідно, інформація щодо них на кресленні не наводиться.

Зм.	Аркуш	№ документа	Підпис	Дата
Розробив	Стецюк			06.26
Перевірив	Стецюк			06.26
ГПП	Стецюк			06.26

20260601-ETP

Система внутрішнього електропостачання та система внутрішнього освітлення аптечного складу СП «Оптіма-Фарм, ЛТД» за адресою: м. Київ, вул. Корабельна, 8

Електротехнічні рішення			Стадія	Аркуш	Аркушів
			Р	12	

ІЩС-ЗШ "Зарядка штабелерів".
Схема електрична принципова

ФОП Стецюк В.М.

Дані розподільної мережі

Шинопровід, розподільний пристрій
Позначення, тип, Іном., А, розчіплювач або плавка вставка
Тип, напруга, переріз (шинопровід), розрахунковий струм, А, установлена потужність, кВт

Апарат ліній, що відходить
Позначення, тип, Іном., А, розчіплювач або плавка вставка

Номер кабелю за кабельним журналом

Пусковий апарат
Тип, Іном., А, розчіплювач автомата, вставка, А
нагрівальний елемент теплового реле, вставка, А

Номер кабелю за кабельним журналом

Умовне позначення за планом

Номер за планом

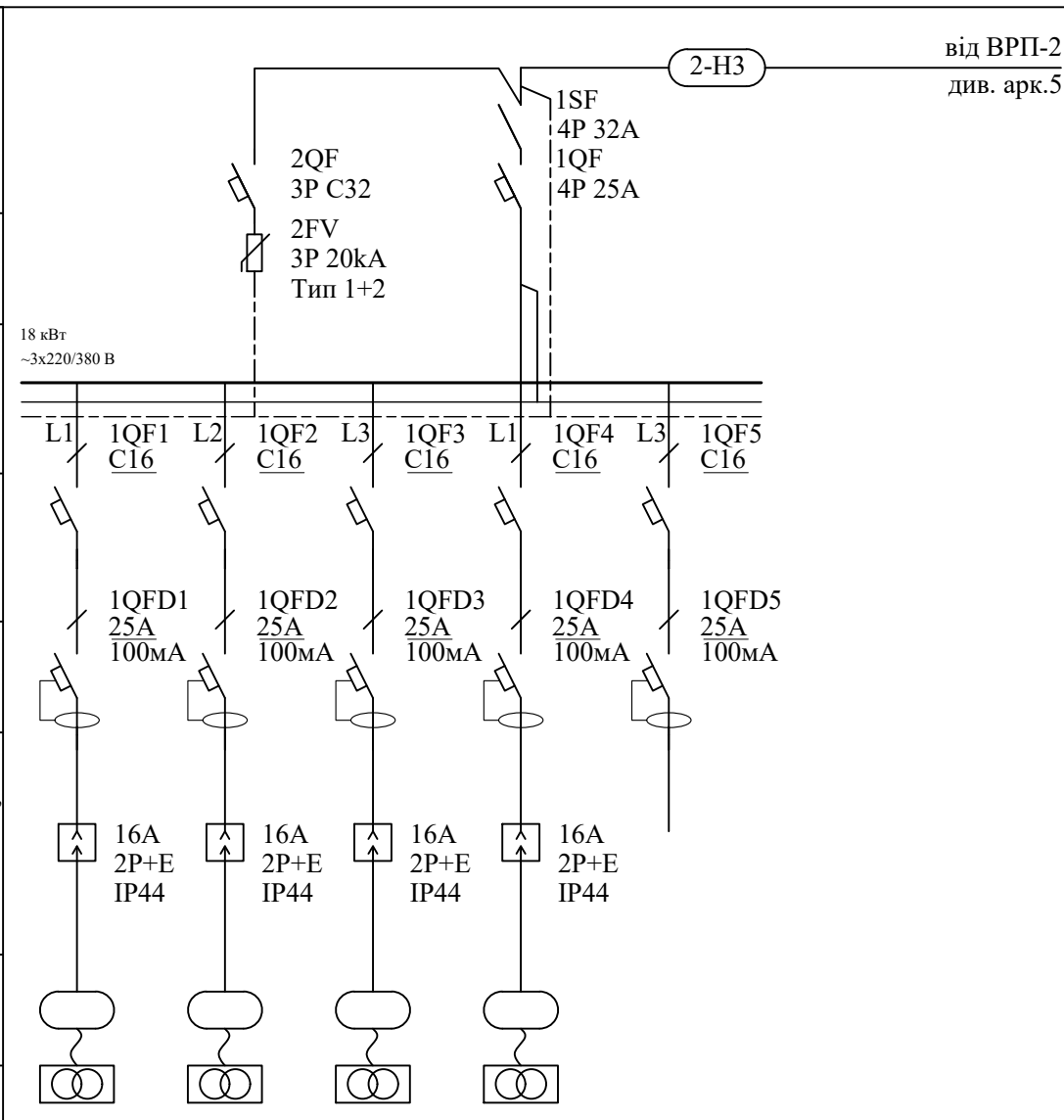
Тип

Руст., кВт
Ррозр., кВт

Іном., А

Іпуск., А

Електроприймач
Найменування обладнання за планом



Номер за планом	Тип	Руст., кВт Ррозр., кВт	Іном., А	Іпуск., А	Найменування обладнання за планом
		3,0	13,0		Зарядний пристрій
		3,0	13,0		Зарядний пристрій
		3,0	13,0		Зарядний пристрій
		3,0	13,0		Зарядний пристрій
					Резерв

Взам. інв. №

Підп. та дата

Інв. № подл.

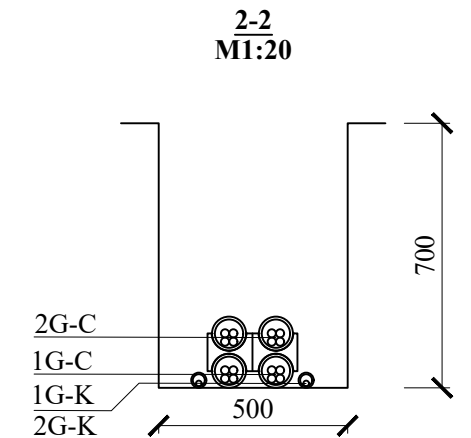
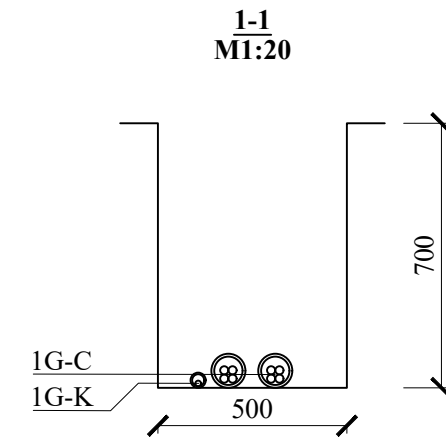
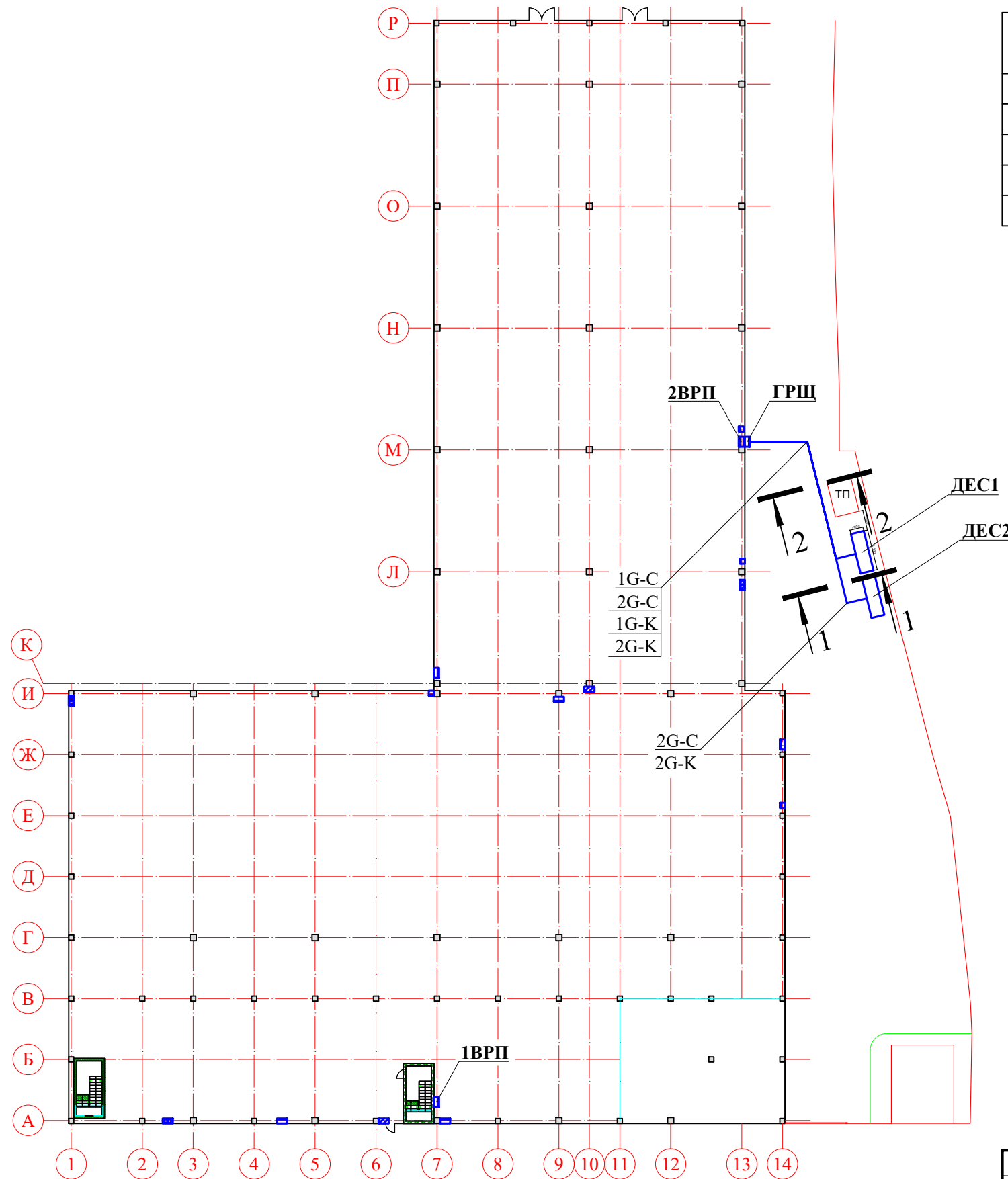
Примітки:

- Електричні мережі для безпосереднього підключення електроприймачів даною проєктною документацією не розглядаються, відповідно, інформація щодо них на кресленні не наводиться.

20260601-ETP				
Система внутрішнього електропостачання та система внутрішнього освітлення аптечного складу СП «Оптіма-Фарм, ЛТД» за адресою: м. Київ, вул. Корабельна, 8				
Зм.	Аркуш	№ документа	Підпис	Дата
Розробив	Стецюк			06.26
Перевірив	Стецюк			06.26
ГП	Стецюк			06.26
Електротехнічні рішення			Стадія	Аркуш
2ЩС-3Е "Зарядка електророкл". Схема електрична принципова			Р	13
ФООП Стецюк В.М.				

Таблиця 1 - Експлікація електрообладнання

Поз.	Позначення	Найменування	Кільк.	Маса од.кг	Примітка
ГРЩ	-ЕТР арк.3	Головний розподільний щит	1		
1ВРП	-ЕТР арк.4	Ввідно-розподільний пристрій	1		
2ВРП	-ЕТР арк.5	Ввідно-розподільний пристрій	1		
ДЕС1		Дизельна електростанція потужність 270 кВт	1		
ДЕС2		Дизельна електростанція потужність 270 кВт	1		



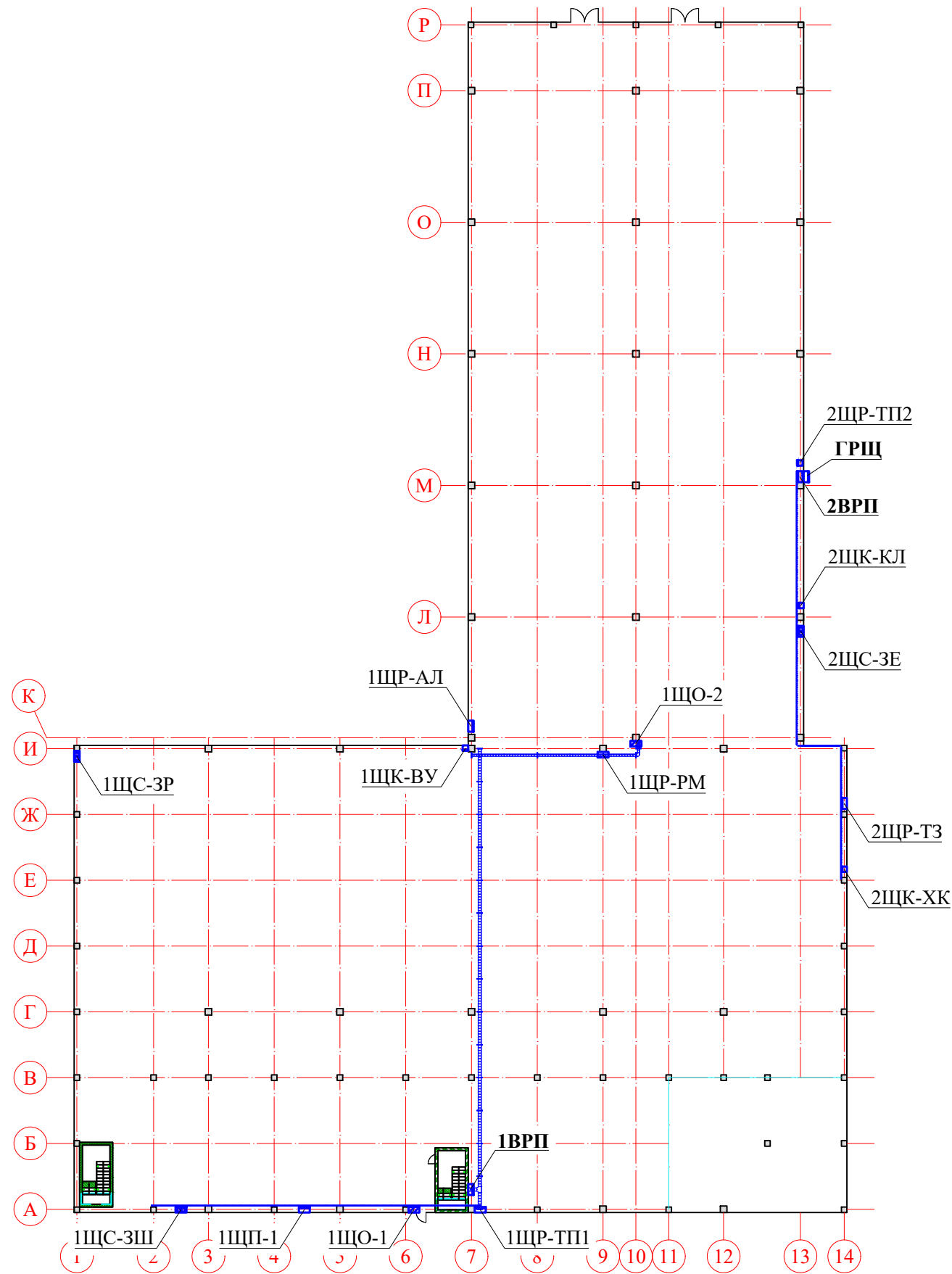
Примітки:

- Місце встановлення обладнання та прокладки електричних мереж уточнити по місцю та узгодити із Замовником перед початком виконання робіт.

Інв. № подл.	Взам. інв. №
Підп. та дата	

					20260601-ЕТР			
					Система внутрішнього електропостачання та система внутрішнього освітлення аптечного складу СП «Оптіма-Фарм, ЛТД» за адресою: м. Київ, вул. Корабельна, 8			
Зм.	Аркуш	№ документа	Підпис	Дата	Електротехнічні рішення	Стадія	Аркуш	Аркушів
Розробив	Стецюк			06.26		Р	16	
Перевірив	Стецюк			06.26				
ГП	Стецюк			06.26	План зовнішніх електричних мереж		ФОП Стецюк В.М.	

План першого поверху
М1:100



Примітки:

1. Висота кріплення лотку уточнюється по місцю та узгоджується із Замовником перед початком будівельних робіт.
2. Влаштування проходок електричних кабелів через протипожежні перешкоди та інші будівельні конструкції з нормованою межею вогнестійкості виконуються з вогнетривкого матеріалу, який забезпечує вогнестійкість по ЕІ не менше, ніж межа вогнестійкості протипожежних перешкод, у відповідності до вимог п.6.20 ДБН В.1.1-7-2016 та п.2.1.67 ПУЕ.

Таблиця 1 - Експлікація матеріалів

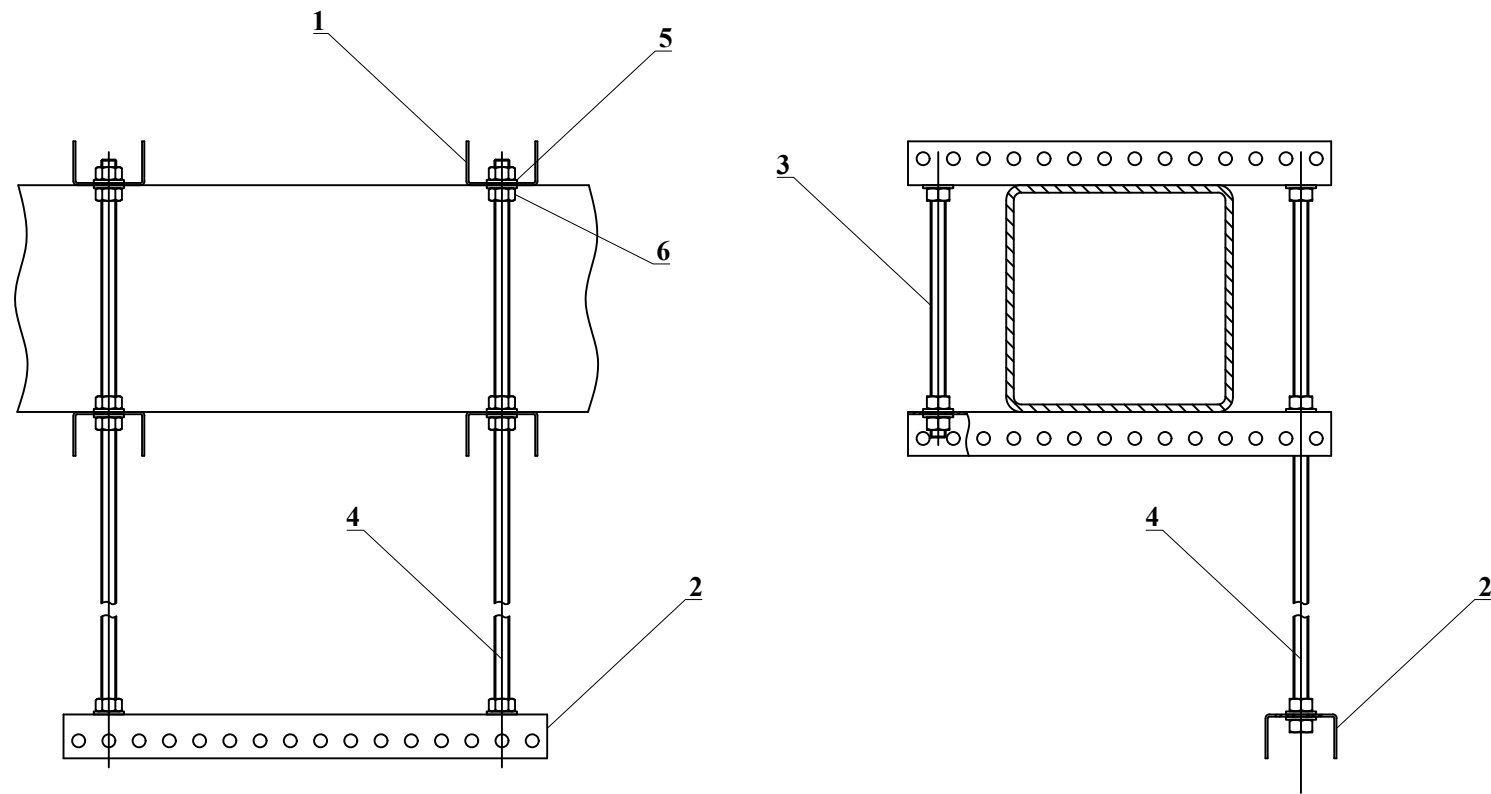
Поз.	Позначення	Найменування	К-сть	Маса од., кг	Примітка
<u>Деталі</u>					
1	ВММ1020	Кріплення до стіни для вертикального монтажу	10		
2	ВММ1040	Кріплення до стіни для вертикального монтажу	10		
3	LL8020	Лоток драбинного типу, ширина 200 мм	32		
4	LL8040	Лоток драбинного типу, ширина 400 мм	17		
5	35524	Кришка лотка, ширина 200 мм	1		
6	35526	Кришка лотка, ширина 400 мм	1		
7	37561	Фіксатор кришки	4		
8	36804	Кут вертикальний зовнішній CD 90°	1		
9	36684	Кут вертикальний внутрішній CS 90°	1		
10	37375	Кут вертикальний зовнішній CDV 90°	1		
11	36145	Відгалужувач Т-подібний горизонтальний DPT	1		
12	ВРМ29	Профіль ВРМ-29	95		
13	LG8000	З'єднувач горизонтальний посилений, GTO L	80		
14	LP1000	Притискач кабельного лотка	38		
15	LP5000	Стінове кріплення лотка (кронштейн)	26		
<u>Стандартні вироби</u>					
16	СМ010610	Гвинт з хрестоподібним шліцем М6х10	744		
17	СМ010620	Гвинт із гладкою голівкою М6х20	38		
18	СМ010616	Гвинт з гладкою голівкою і квадратним підголовником М6х16	40		
19	СМ100600	Гайка з насічкою, що перешкоджає відкручванню М6	182		
20	СМ110600	Гайка шестигранна М6	640		
21	СМ111000	Гайка шестигранна М10	380		
22	СМ201001	Шпилька різьбова М10, довжина 1 м	38		
23	СМ201002	Шпилька різьбова М10, довжина 2 м	38		
24	СМ220600	Шайба стопорна М6	640		
25	СМ241000	Шайба з вузькими полями М10	380		
26	СМ481060	Посилений клиновий анкер М10х60	40		

					20260601-ЕТР			
					Система внутрішнього електропостачання та система внутрішнього освітлення аптечного складу СП «Оптіма-Фарм, ЛТД» за адресою: м. Київ, вул. Корабельна, 8			
Зм.	Аркуш	№ документа	Підпис	Дата	Електротехнічні рішення	Стадія	Аркуш	Аркушів
Розробив	Стецюк			06.26		Р	18	
Перевірів	Стецюк			06.26				
ГП	Стецюк			06.26	План розташування кабельних лотків		ФОП Стецюк В.М.	

Взам. інв. №	
Підп. та дата	
Інв. № подл.	

Таблиця 1 - Експлікація матеріалів

Поз.	Позначення	Найменування	К-сть на од., шт.	К-сть всього, шт.	Маса од., кг	Примітка
		<u>Деталі</u>				
1	ВРМ29	Профіль ВРМ-29	4	76		
2	ВРМ29	Профіль ВРМ-29	1	19		
		<u>Стандартні вироби</u>				
3	СМ201001	Шпилька різьбова М10, довжина 1 м	2	38		
4	СМ201002	Шпилька різьбова М10, довжина 2 м	2	38		
5	СМ241000	Шайба з вузькими полями М10	20	380		
6	СМ111000	Гайка шестигранна М10	20	380		

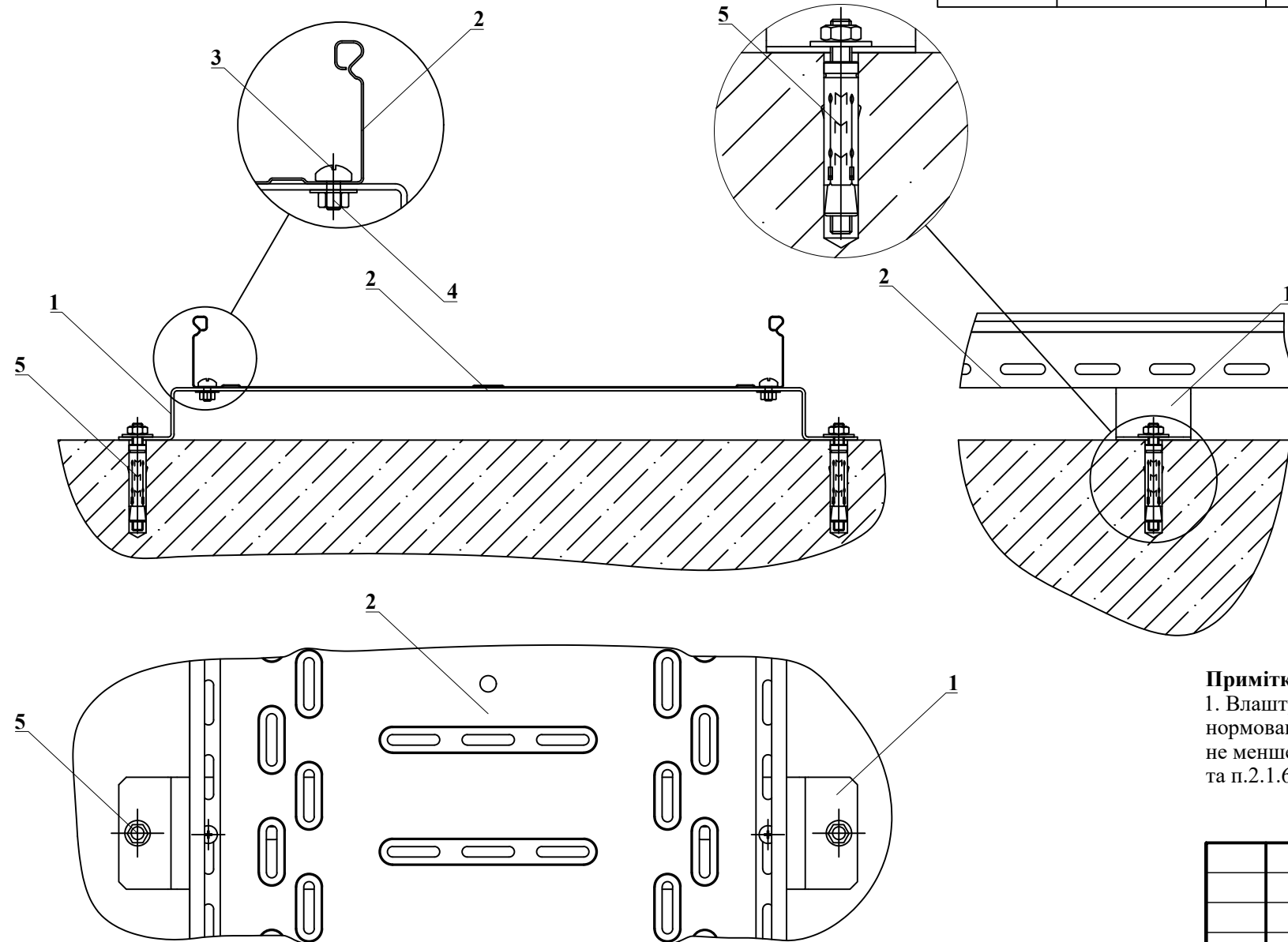


Інв. № подл.	
Підп. та дата	
Взам. інв. №	

					20260601-ETP			
					Система внутрішнього електропостачання та система внутрішнього освітлення аптечного складу СП «Оптіма-Фарм, ЛТД» за адресою: м. Київ, вул. Корабельна, 8			
Зм.	Аркуш	№ документа	Підпис	Дата	Електротехнічні рішення	Стадія	Аркуш	Аркушів
Розробив	Стецюк			06.26		Р	19	
Перевірив	Стецюк			06.26				
ГП	Стецюк			06.26	Горизонтальне кріплення лотків впоперек балки з використанням підвісу на шпильках		ФОП Стецюк В.М.	

Таблиця 1 - Експлікація матеріалів

Поз.	Позначення	Найменування	К-сть на од., шт.	К-сть 1ВРП, шт.	К-сть 2ВРП, шт.	К-сть всього, шт.	Маса од., кг	Примітка
		<u>Деталі</u>						
1	BMM1020	Кріплення до стіни для вертикального монтажу	1		10	10		
	BMM1040	Кріплення до стіни для вертикального монтажу	1	10		10		
2	LL8020	Лоток драбинного типу, ширина 200 мм	X		3	3		
	LL8040	Лоток драбинного типу, ширина 400 мм	X	3		3		
		<u>Стандартні вироби</u>						
3	СМ010616	Гвинт з гладкою голівкою і квадратним підголовником М6х16	2	20	20	40		
4	СМ100600	Гайка з рискою, що перешкоджає відкручванню М6	2	20	20	40		
5	СМ481060	Посилений клиновий анкер М10х60	2	20	20	40		

**Примітки:**

1. Влаштування проходок електричних кабелів через протипожежні перешкоди та інші будівельні конструкції з нормованою межею вогнестійкості виконуються з вогнетривкого матеріалу, який забезпечує вогнестійкість по ЕІ не менше, ніж межа вогнестійкості протипожежних перешкод, у відповідності до вимог п.6.20 ДБН В.1.1-7-2016 та п.2.1.67 ПУЕ.

Інв. № подл.	Підп. та дата	Взам. інв. №

					20260601-ЕТР			
					Система внутрішнього електропостачання та система внутрішнього освітлення аптечного складу СП «Оптіма-Фарм, ЛТД» за адресою: м. Київ, вул. Корабельна, 8			
Зм.	Аркуш	№ документа	Підпис	Дата	Електротехнічні рішення	Стадія	Аркуш	Аркушів
Розробив	Стецюк			06.26		Р	20	
Перевірив	Стецюк			06.26				
ГП	Стецюк			06.26	Вертикальне кріплення лотків		ФОП Стецюк В.М.	

Позначення кабелю, проводу	Траса		Прохід через				Кабель, провід					
	Початок	Кінець	трубу			Протяжний ящик №	за проектом			прокладено		
			позначення	діаметр	довжина, м		марка	кількість, число і переріз жил	довжина, м	марка	кількість, число і переріз жил	довжина, м
1G-C	ГРЩ	ДЕС1	ПНД	90	2x24		2xВВГ	4x(1x120)	26			
1G-K			ПНД	40	24		КВВГ	14x2,5	26			
2G-C		ДЕС2	ПНД	90	2x30		2xВВГ	4x(1x120)	32			
2G-K			ПНД	40	30		КВВГ	14x2,5	32			
1-Н1	1ВРП (QF1)	1ЩС-3Р	320 Н	32	2		ППГнг-НГ	5x6	102			
1-Н2	1ВРП (QF2)	1ЩС-3Ш	320 Н	32	2		ППГнг-НГ	5x6	52			
1-Н3	1ВРП (QF3)	1ЩП-1	320 Н	32	2		ППГнг-НГ	5x6	40			
1-Н4	1ВРП (QF4)	1ЩО-1	320 Н	32	2		ППГнг-НГ	5x6	30			
1-Н5	1ВРП (QF5)	1ЩО-2	320 Н	32	2		ППГнг-НГ	5x10	78			
1-Н6	1ВРП (QF6)	1ЩР-РМ	320 Н	32	2		ППГнг-НГ	5x10	74			
1-Н7	1ВРП (QF7)	1ЩР-АЛ	320 Н	50	2		ППГнг-НГ	5x35	66			
1-Н8	1ВРП (QF8)	1ЩК-ВУ	320 Н	63	2		ППГнг-НГ	5x70	66			
1-Н9	1ВРП (QF9)	1ЩР-ТП1	320 Н	50	2		ППГнг-НГ	5x35	23			
2-Н1	2ВРП (QF1)	2ЩР-ТП2	320 Н	50	2		ППГнг-НГ	5x25	5			
2-Н2	2ВРП (QF2)	2ЩК-КЛ	320 Н	40	2		ППГнг-НГ	5x16	34			
2-Н3	2ВРП (QF3)	1ЩС-3Е	320 Н	32	2		ППГнг-НГ	5x6	36			
2-Н4	2ВРП (QF4)	2ЩР-ТЗ	320 Н	40	2		ППГнг-НГ	5x16	58			
2-Н5	2ВРП (QF5)	2ЩК-ХК	320 Н	50	2		ППГнг-НГ	5x25	64			
ЗП	Уземлюючий пристрій	1ВРП					ПВЗ	1x70	30			
	1ВРП	2ВРП					ПВЗ	1x50	125			

Число і переріз жил, напруга	Марка			
	ППГнг-НГ	ВВГ-1,0	КВВГ-0,66	ПВ-3
14x2,5		58		
5x6	260			
5x10	152			
5x16	92			
5x25	69			
5x35	89			
1x50				125
1x70				30
5x70	66			
1x120		464		

Познака за стандартом	Діаметр за стандартом, мм	Довжина, м
KF 09040_FA	40/32	54
KF 09090_FA	90/75	108
62932	32/29,2	14
62940	40/36,7	4
62950	50/46,6	8
62963	63/58,6	2

Взам. інв. №
Підп. та дата
Інв. № подл.

ПРИМІТКИ

- Нарізку кабельно-провідникової продукції та труб проводити після додаткових замірів по місцю перед початком виконання електромонтажних робіт.
- Потреба у кабелях та проводах наводиться з урахуванням запасу на прокладку, повороти та відходи.
- Допускається заміна марки кабельно-провідникової продукції та труб, за умови що еквівалентна продукція не призводитиме до погіршення технічних характеристик прийнятих у проєктній документації. В такому разі, матеріали що замінюються, додатково узгоджуються із Замовником та проєктною організацією.

Зм.	Аркуш	№ документа	Підпис	Дата	20260601-ЕТР		
Розробив	Стецюк			06.26	Система внутрішнього електропостачання та система внутрішнього освітлення аптечного складу СП «Оптіма-Фарм, ЛТД» за адресою: м. Київ, вул. Корабельна, 8		
Перевірив	Стецюк			06.26	Електротехнічні рішення	Стадія	Аркуш
ГПП	Стецюк			06.26	Р	24	Аркушів
					Кабельно-трубний журнал	ФОП Стецюк В.М.	

1	2	3	4	5	6	7	8	9
4	ЕЛЕКТРОМОНТАЖНІ ТРУБИ ТА АКЕСУАРИ							
4.1.	Труба гофрована гнучка двошарова КОРОFLEX з протяжкою:							
	- зовнішній діаметр 40 мм	KF 09040_FA			м	54		
	- зовнішній діаметр 90 мм	KF 09090_FA			м	108		
4.2.	Жорстка гладкостінна труба (серія 6):							
	- зовнішній діаметр 32 мм	62932			м	14		
	- зовнішній діаметр 40 мм	62940			м	4		
	- зовнішній діаметр 50 мм	62950			м	8		
	- зовнішній діаметр 63 мм	62963			м	2		
4.3.	Гнучка армована труба:							
	- внутрішній діаметр 32 мм	57032			м	7		
	- внутрішній діаметр 40 мм	57040			м	2		
	-внутрішній діаметр 50 мм	57050			м	5		
4.4.	Перехідник армована труба-жорстка труба:							
	- 32 мм - 32 мм	50232			шт.	7		
	- 40 мм - 40 мм	50240			шт.	2		
	- 50 мм - 50 мм	50250			шт.	5		
4.5.	Хомут сталевий з внутрішньою різьбою М6:							
	- діаметр 32 мм	58032			шт.	21		
	- діаметр 38..40 мм	58038			шт.	6		
	- діаметр 48..50 мм	58048			шт.	15		
4.6.	Кріпильний комплект для сталевих хомутів D6×35	63768			шт.	42		
4.7.	Пластиковий тримач з хомутиком	51200			уп.	2		100 шт. = 1 уп.

Інв. №

Підпис та дата

Зам. інв. №

Зм.	Кільк.	Арк.	№док	Підпис	Дата

20260601-ЕТР.С

Арк.

4

1	2	3	4	5	6	7	8	9
5.	МЕТАЛОКОНСТРУКЦІЇ ТА МЕТИЗИ							
5.1.	Кріплення до стіни для вертикального монтажу:							
	- ширина 200 мм	BMM1020			шт.	10		
	- ширина 400 мм	BMM1040			шт.	10		
5.2.	Лоток драбинного типу:							
	- ширина 200 мм	LL8020			шт.	32		
	- ширина 400 мм	LL8040			шт.	17		
5.3.	Кришка лотка:							
	- ширина 200 мм	35524			шт.	1		
	- ширина 400 мм	35526			шт.	1		
5.4.	Фіксатор кришки	37561			шт.	4		
5.5.	Кут вертикальний зовнішній CD 90°	36804			шт.	1		
5.6.	Кут вертикальний внутрішній CS 90°	36684			шт.	1		
5.7.	Кут вертикальний зовнішній CDV 90°	37375			шт.	1		
5.8.	Відгалужувач Т-подібний горизонтальний DPT	36145			шт.	1		
5.9.	Профіль ВРМ-29	ВРМ29			шт.	95		
5.10.	З'єднувач горизонтальний посилений, GTO L	LG8000			шт.	80		
5.11.	Притискач кабельного лотка	LP1000			шт.	38		
5.12.	Стінове кріплення лотка (кронштейн)	LP5000			шт.	26		
5.13.	Гвинт з хрестоподібним шліцем М6х10	СМ010610			шт.	744		
5.14.	Гвинт із гладкою головкою М6х20	СМ010620			шт.	38		
5.15.	Гвинт з гладкою голівкою і квадратним підголовником М6х16	СМ010616			шт.	40		
5.16.	Гайка з насічкою, що перешкоджає відкручванню М6	СМ100600			шт.	182		
5.17.	Гайка шестигранна							
	- М6	СМ110600			шт.	640		
	- М10	СМ111000			шт.	380		

Зам. інв. №

Підпис та дата

Інв. №

Зм.	Кільк.	Арк.	№док	Підпис	Дата

20260601-ЕТР.С

Арк.

5

