

*Будівництво
ТЕХНІЧНОГО БЛОКУ
по вул.Вишнева,36 в с.Лісники
Києво-Святошинського р-ну Київської обл.*

*Робочий проект
Архітектурно-будівельні рішення*

Відомість робочих креслень комплекту АБ (початок)

матеріали на 27.04.2026

Аркуш	Найменування	Примітки
1	2	3
	<u>I . Архітектурні рішення</u>	
1	Загальні дані . Загальні вказівки . Орієнтовні показники	на 3-х аркушах
2	Схема розташування будівлі на ділянці . Фрагмент генплану	
3	План розбивки осей	
4	План на позн. 0,000	
5	План на позн. 0,000 . Фрагмент 1	
6	План покрівлі	
7	Розріз 1-1	
8	Розріз 2-2 . Вузол А	
9	Вузли Б, В, Г	
10	Фасади в осях 7-1, 1-7	
11	Фасад в осях И-А, А-И	
	<u>II . Конструкції нижче позн. 0,000</u>	
12	Фундамент на позн.-1,670 . Опалубка . План	
13	--"-- . Опалубка . Перерізи	
14	--"-- . Армуння . Перерізи	
15	--"-- . Специфікація матеріалів та виробів фундаментів	
16	Фундаментні балки на позн.-0,620 . Опалубка . План	
17	--"-- . Опалубка . Перерізи 1-1 ... 4-4	
18	--"-- . Армуння . План	
19	--"-- . Армуння . Вузли А, Б, В	
20	--"-- . Армуння . Вузли Г, Д	
21	--"-- . Специфікація матеріалів та виробів фундаментних балок	
22	Плити ПЛМ-1.1, 1.2, 1.3 . Опалубка . План . Перерізи 1-1, 2-2	
23	--"-- . Опалубка . Перерізи 3-3 ... 8-8	
24	Плита ПЛМ-1.1 . Армуння	

1	2	3
25	--"-- . Прямок №1 . Опалубка	
26	--"-- . Прямок №1 . Армуння	
27	--"-- . Прямок №2 . Опалубка	
28	--"-- . Прямок №2 . Армуння	
29	--"-- . Каркас арматурний КР-1	
30	--"-- . Специфікація матеріалів та виробів плити ПЛМ-1.1	
31	Плита ПЛМ-1.2 . Армуння . Специфікація матеріалів та виробів плити ПЛМ-1.2	
32	--"-- . Прямок №3 . Опалубка . Армуння	
33	Плита ПЛМ-1.3 . Армуння . Специфікація матеріалів та виробів плити ПЛМ-1.3	
34	Зведена відомість витрат сталі на залізобетонні конструкції будівлі	

для ознайомлення та погодження
27.04.2026

Загальні дані . Відомість робочих креслень (початок)

Аркуш
1/1.1

Відомість робочих креслень комплексу АБ (закінчення)

матеріали на 18.05.2026

Аркуш	Найменування	Примітки
1	2	3
	<u>III . Конструкції каркасу</u>	
35	План розташування елементів на позн. 0,000	
36	Вузли А, Б, В	
37	Колона К-1	
38	План розташування елементів на позн. +3,500	
39	Специфікація до плану розташування елементів на позн. +3,500	
40	Специфікація елементів на позн. +3,500	
41	План розташування елементів перекриття	
42	Специфікація до плану розташування елементів перекриття	
	Специфікація елементів перекриття	
43	Розгортка по осі 1 . Зв'язок Зв-4	
44	Специфікація елементів до розгортки по осі 1	
45	Розгортка по осі 3 . Зв'язок Зв-4 . Специфікація	
46	Розгортка по осі 4 . Зв'язок Зв-6 . Специфікація	
47	Розгортка по осі 6 . Зв'язок Зв-1 . Специфікація	
48	Розгортка по осі Г . Зв'язок Зв-3 . Специфікація	
49	Розгортка по осі И . Зв'язок Зв-2	
50	Специфікація елементів до розгортки по осі И	
51	Розгортка по осях А, Б . Зв'язок Зв-5	
52	Специфікація елементів до розгортки по осях А, Б . Узли 8, 9	
53	Розгортка по осях Д, Е . Зв'язок Зв-5	
54	Специфікація елементів до розгортки по осях Д, Е . Узли 10, 11	
55	Розгортки приміщень санвузла та душової . Зв'язок Зв-7	
56	Специфікація елементів до розгортки санвузла та душової	

1	2	3
57	План розташування елементів парапету . Специфікація	
58	Конструкції для розміщення інженерного обладнання . Фрагмент 1	
59	--"-- . Фрагмент 2	
60	--"-- . Фрагмент 3 . Специфікація	
61	Сходи металеві См-1 . План . Фасад	
62	--"-- . Специфікація елементів	
63	Зведена відомість матеріалів конструкцій металевого каркасу будівлі	

для ознайомлення та погодження
18.05.2026

Загальні дані . Відомість робочих креслень (закінчення)	Аркуш 1/1.2
---	----------------

Загальні вказівки

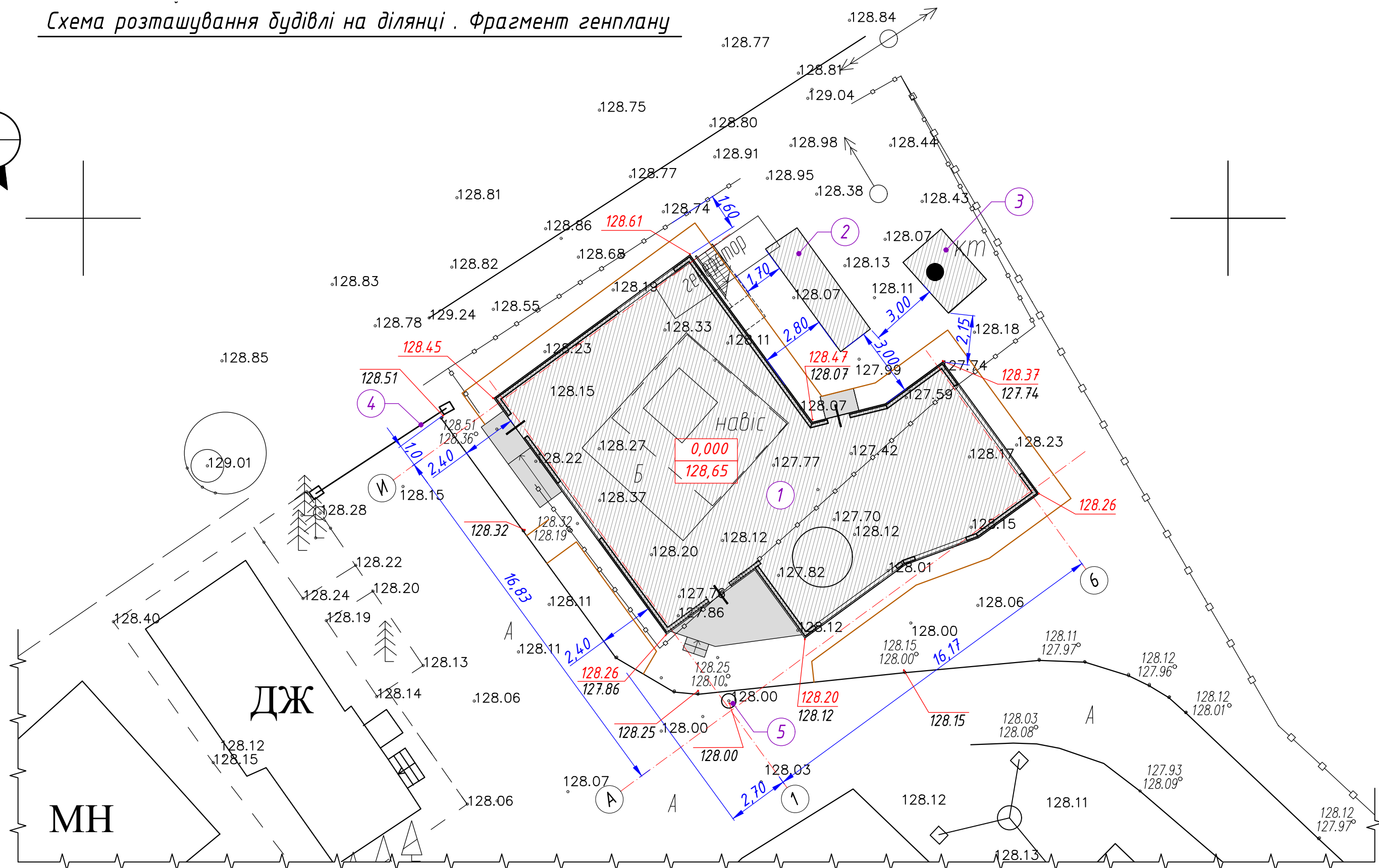
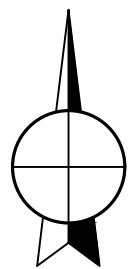
1. Робочі креслення архітектурно – будівельної частини проекту розроблені на підставі завдання Замовника.
2. За позн. 0.000 будинку прийнято відмітку рівня чистої підлоги 1-го поверху , що відповідає позн. 128,65.
3. Конструктивною схемою будівлі є металевий каркас з навісними зовнішніми стінами з сендвіч-панелей. Фундамент – монолітний залізобетон. Конструктивні елементи будівлі розраховані на навантаження від власної ваги конструкції та кліматичних навантажень.
4. Матеріал конструкції : вказівки щодо матеріалу конструкції приведені у специфікаціях. При відсутності вказівок щодо матеріалу сталевих елементів, прийняти клас сталі С345.
5. В проекті використані профілі та види прокату, що поставляються металургійними комбінатами України. Зміна матеріалу та перерізів елементів дозволяється тільки з погодженням з автором проекту.
6. При відсутності на кресленнях вказівок щодо матеріалів зварювання, прийняти матеріали, що рекомендуються для зварювання згідно пункту 6.2.2 ДБН В.2.6-198:2017 «Сталеві конструкції. Норми проектування».
7. З'єднання арматури монолітних залізобетонних елементів – в'язане. Всі заводські з'єднання металевих деталей каркасу – зварні.
8. Зовнішні стіни будівлі запроектовано зі стінової сендвіч-панелі товщиною 150 мм. При виконанні робіт дотримуватись вузлів технічних рішень, вимог та рекомендацій виробника.
9. Внутрішні перегородки – зі стінової сендвіч-панелі товщиною 100 мм.
10. В проекті застосовано наступні типи утеплювачів :
Для утеплення цокольної частини будівлі та фундаментних балок :
 - варіант 1 – плити пінополістирольні екструзійні URSA XPS N-III-L (ГЗ), к-т теплопровідності $\lambda_B = 0,033$ Вт/мК.
 - варіант 2 – плити пінополістирольні XPS CARBON ECO , SWEETONDALE , або аналогічні.Для утеплення даху :
 - теплоізоляційна плита, алюмінієва фольга (Г1), щільність=35 кг/м³, к-т теплопровідності $\lambda_B = 0,023$ Вт/мК, товщ. 200 мм, або аналогічна.
11. Вказівки по влаштуванню гідроізоляції :
Вертикальні поверхні фундаментів та фундаментних балок, що стикаються з ґрунтом зворотньої засипки, а також вертикальні та горизонтальну поверхні плити ПЛМ-1 слід захистити гідроізолюючими матеріалами згідно технологічної карти виробника. Прийняті типи гідроізоляції :
 - тип 1 – обклеювальна г.і. : 1 шар HYDROBASE ELAST ЕПП, SWEETONDALE, або аналогічна.
 - тип 2 – обмазувальна г.і. : Ceresit CR65.
12. Покрівля – пласка, з ухилом 1 градус, з покриттям з покрівельної мембрани. Вузли влаштування покрівлі, місця примикання покрівлі до інженерних комунікацій, встановлення водостічних воронкок виконувати згідно з інструкцією по монтажу фірми-виробника покрівельного матеріалу.
13. Відведення води з покрівлі – зовнішнє, організоване. Проектом закладено технологічні рішення фірми GALECO, система QSTAL . Вузли влаштування водовідведення виконувати згідно з інструкцією по монтажу фірми-виробника .
14. Зовнішнє оздоблення стін будівлі визначено технологічною поверхнею стінових сендвіч-панелей двох кольорів. Цокольна частина облицовується фасадною плиткою.
15. Вікна – алюмінієві з двокамерним склопакетом, енергозберігаючі, двері – металеві. По периметру віконних та дверних прорізів виконати оброблення з металевого профілю.
16. Навколо будівлі виконати теплу відмостку шириною 1000 мм з нахилом $i=0,015$ від будівлі.
17. Захист залізобетонних конструкцій від корозії виконується згідно ДСТУ Б В.2.6-145:2010 "Захист бетонних і залізобетонних конструкцій від корозії" та ДСТУ-Н Б В.2.6-186:2013 "Настанова щодо захисту будівельних конструкцій будівель та споруд від корозії".
18. Металеві елементи каркасу пофарбувати в 2 шари по ґрунтовці. Перед ґрунтуванням елементи ретельно очистити від окислень (іржі, окалин та жирних плям).
19. Всі роботи по антикорозійному захисту слід виконувати з дотриманням вимог, ДСТУ Б А.3.2-7:2009 ССБП "Роботи фарбувальні. Вимоги безпеки", ДСТУ Б А.3.2-10:2009 ССБП "Роботи антикорозійні. Вимоги безпеки" та ДБН А.3.2-2:2009 ССБП "Охорона праці і промислова безпека в будівництві. Основні положення".
20. Опалубочні, арматурні та бетонні роботи виконувати згідно з ДСТУ-НБВ.2.6-203:2015.
21. Будівельно-монтажні роботи виконувати у відповідності з проектною документацією, стандартами, будівельними нормами і правилами та технічними умовами, зокрема :
 - СНиП III- 4 - 80 "Техника безопасности в строительстве";
 - НАПБА 0.1.001-95 "Правила пожежної безпеки в Україні";
 - ДБН А.3.1-5-96 "Організація будівельного виробництва".
22. При проведенні робіт в зимовий період обов'язково дотримуватись умов ДСТУ-Н Б В.2.6-203:2015 "Настанова з виконання робіт при виготовленні та монтажі будівельних конструкцій".

Орієнтовні показники :

- Площа забудови = 224,2 м²
- Загальна площа = 187,7 м²
(в межах внутрішньої поверхні зовнішніх стін)
- Загальна площа приміщень = 184,6 м²
- Площа рампи = 10,7 м²
- Висота будівлі = 4,75 м
- Будівельний об'єм = 806,0 м³
в т.ч. вище 0,000 = 806,0 м³

для ознайомлення та погодження
27.04.2026

Схема розташування будівлі на ділянці . Фрагмент генплану

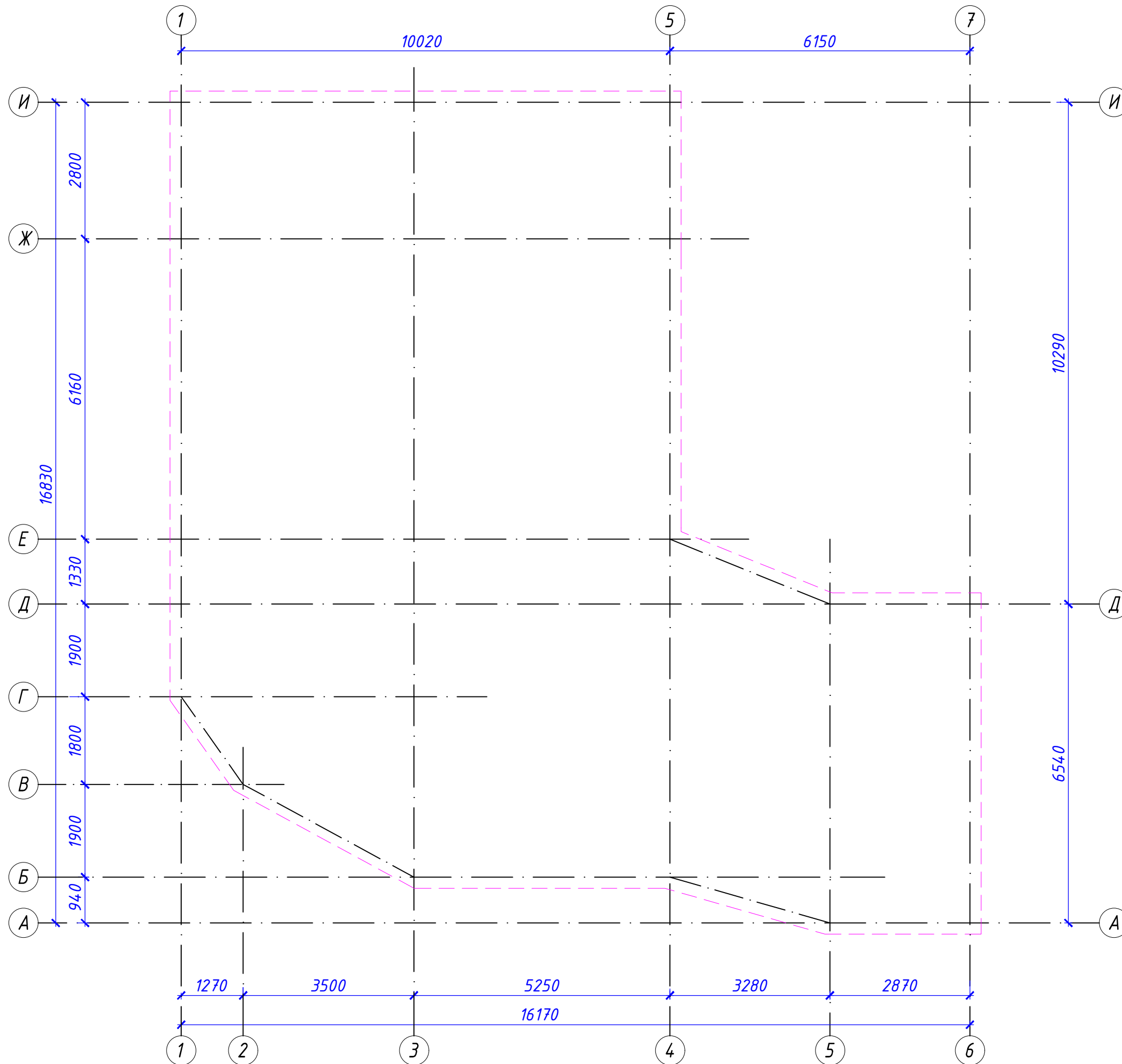


Експлікація :

1. Будівля технічного блоку, що проектується
2. Дизельгенератор
3. ТП
4. Ворота
5. Скважина

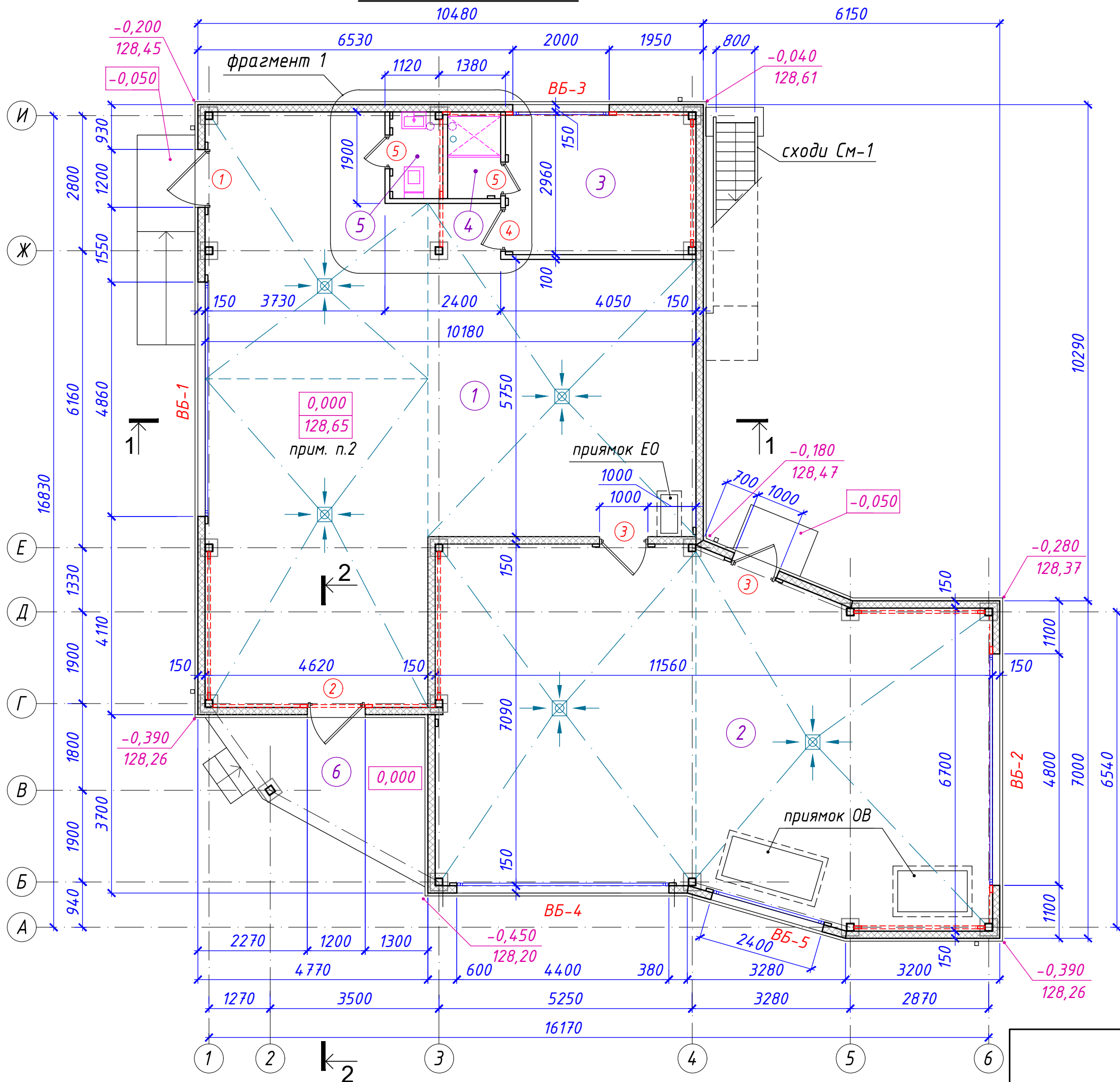
для ознайомлення та погодження
27.04.2026

План розбивки осей



для ознайомлення та погодження
27.04.2026

План на позн. 0,000



Експлікація приміщень

№	Найменування	Площа, м2
1	Цех пральні	89,00
2	Технічне приміщення	80,00
3	Приміщення для персоналу	11,60
4	Душова	2,00
5	Санвузол	2,00
6	Рампа завантажувальна	10,70
Загальна площа приміщень		184,60

Умовні позначення :

- сендвіч-панелі товщ. 150 мм
- сендвіч-панелі товщ. 100 мм
- трап

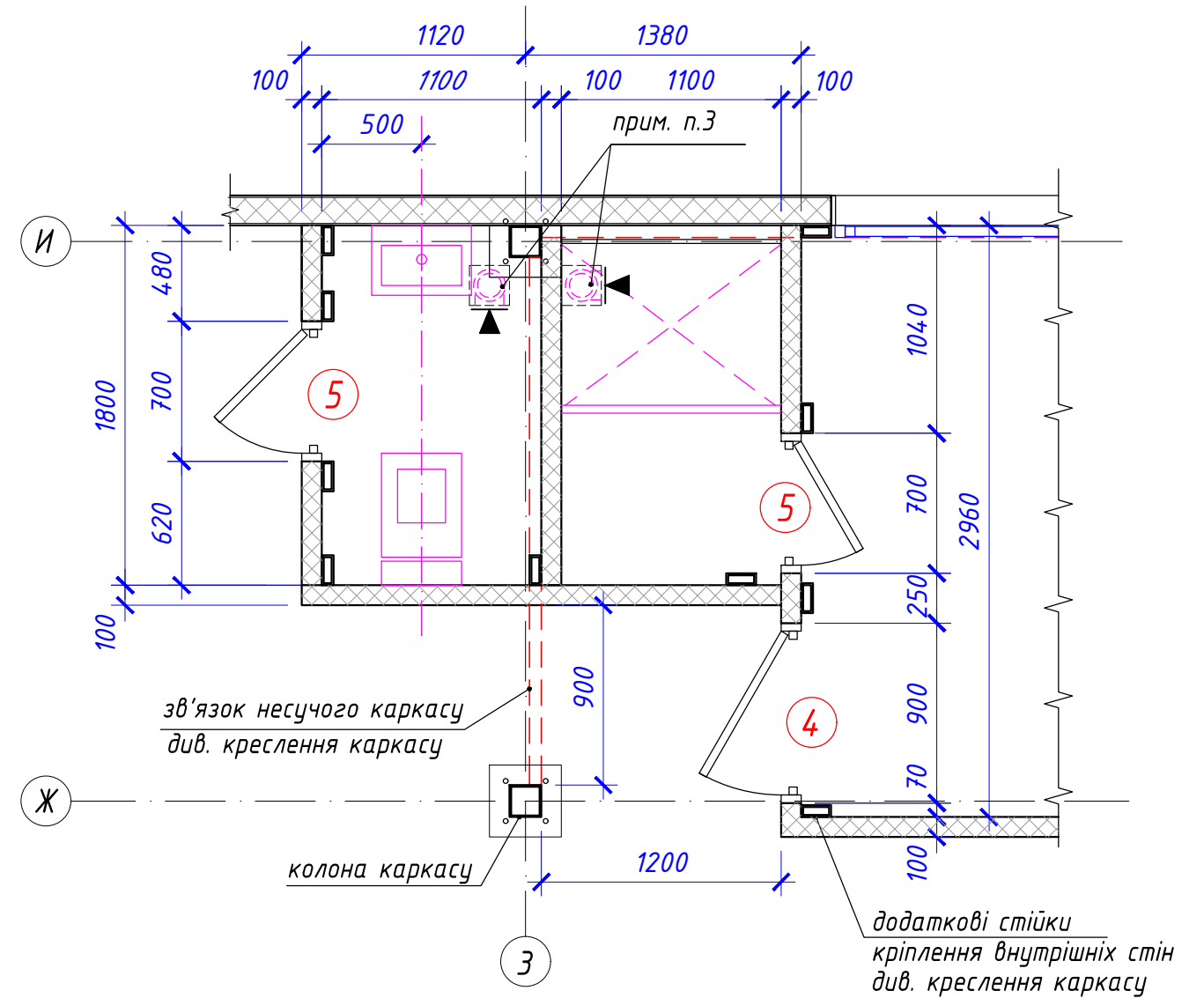
Відомість прорізів

Марка, поз.	Розмір прорізу ВxН, мм
1, 2	1200 x 2300
3	1000 x 2300
4	900 x 2300
5	700 x 2300
ВБ-1	4860 x 1560
ВБ-2	4800 x 1560
ВБ-3	2000 x 1400
ВБ-4	4400 x 900
ВБ-4	2400 x 900

1. Аркуш розглядати разом з аркушами 5-11.
2. Увага ! Позначка 0,000 відповідає рівню ч.п. (плитка) в місцях установки трапів ! Рівень підлоги приміщень змінний . Орієнтована висота ухилу (по контуру зовнішніх стін) +60 мм , мінімальний ухил =1,5%.
3. Фрагмент 1 див. аркуш 5.

для ознайомлення та погодження 27.04.2026
коригування 11.05.2026

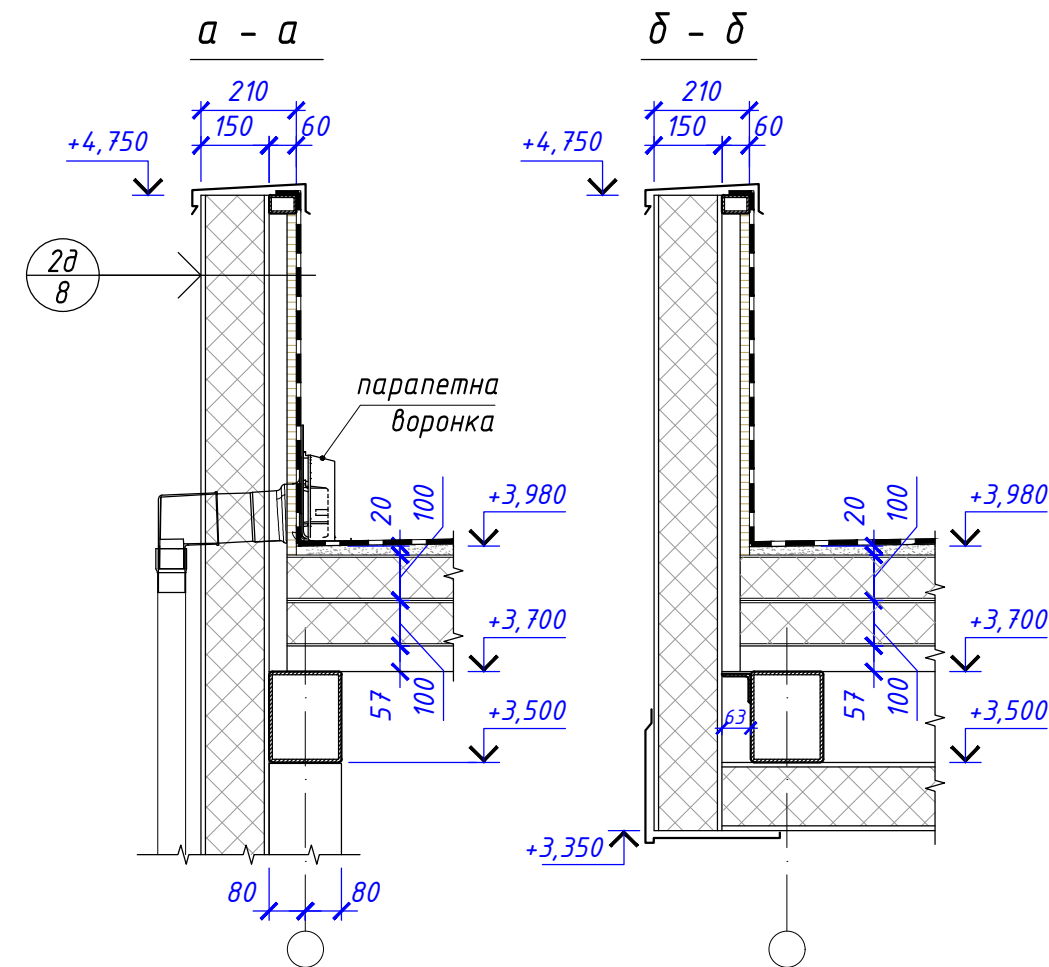
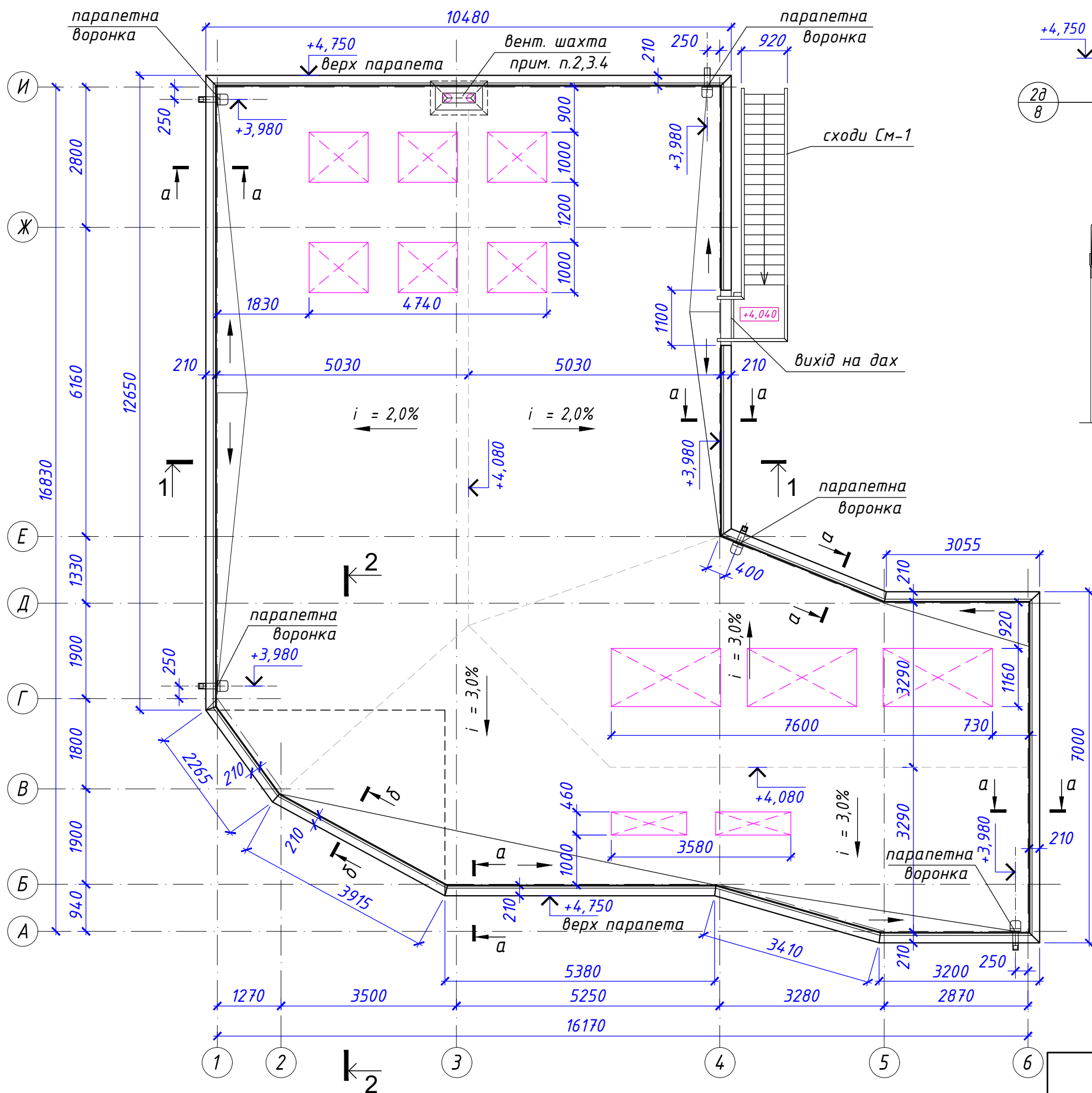
План на позн. 0,000 . Фрагмент 1



1. Аркуш розглядати разом з аркушем 4.
2. Відомість прорізів див. аркуш 4.
3. Місце розташування вентиляційних каналів. Канали виконати з повітроводів $\Phi 160$ мм, обшити вологостійким гіпсокартоном, встановити вентиляційні решітки. Висоту визначити по місцю. Канали вивести на покрівлю до позн. +5.200.
4. Загальні вказівки див. аркуш 1/2.

для ознайомлення та погодження
27.04.2026

План покрівлі



Витрата матеріалів для влаштування покрівлі :

Покриття : - покрівельна мембрана, площа покрівлі - 195,0 м²

Водостічна система : - водостічні воронки - 5 шт.
- водостічні труби - 21,2 м.п.

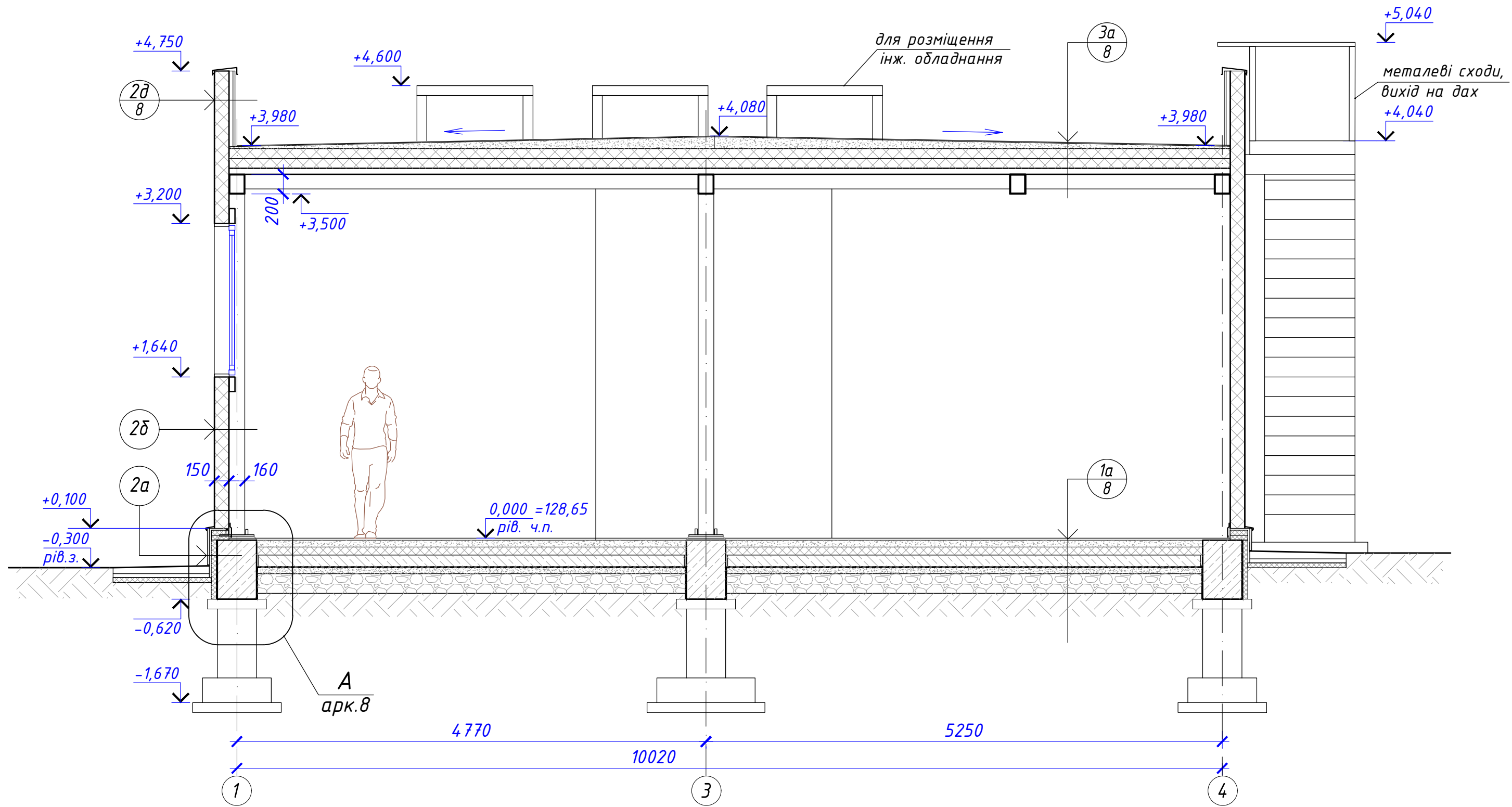
Умовні позначення :

- $i = 2,0\%$ - напрямок ухилу покрівлі
- водостічна параметна воронка
- місця розміщення інженерного обладнання

1. Аркуш розглядати разом з аркушами 4, 7, 8, 57.
2. В рівні покрівлі виконати обшивку вентканалів плитами OSB, утеплити пінополістиролом товщ. 50 мм, поштукатурити, пофарбувати.
3. Верх отворів вентканалів затягнути сіткою Рабиця з вічком 25x25 мм (від попадання птахів).
4. Вентканали перекрити зонтом з оцинкованої покрівельної сталі.
5. Загальні вказівки див. аркуш 1/2.

для ознайомлення та погодження 27.04.2026
коригування 18.05.2026

Розріз 1-1



2а цоколь

покриття - фасадна плитка на клею - 10 мм	
ц.-п. штукатурка, армована пластиковою сіткою	- 20 мм
екструдований пінополістирол	- 50 мм
гідроізоляція тип 1	
з.-б. конструкція фундаменту	

2б зовнішні стіни

стінова сендвіч-панель - 150 мм	
металева конструкція каркаса	

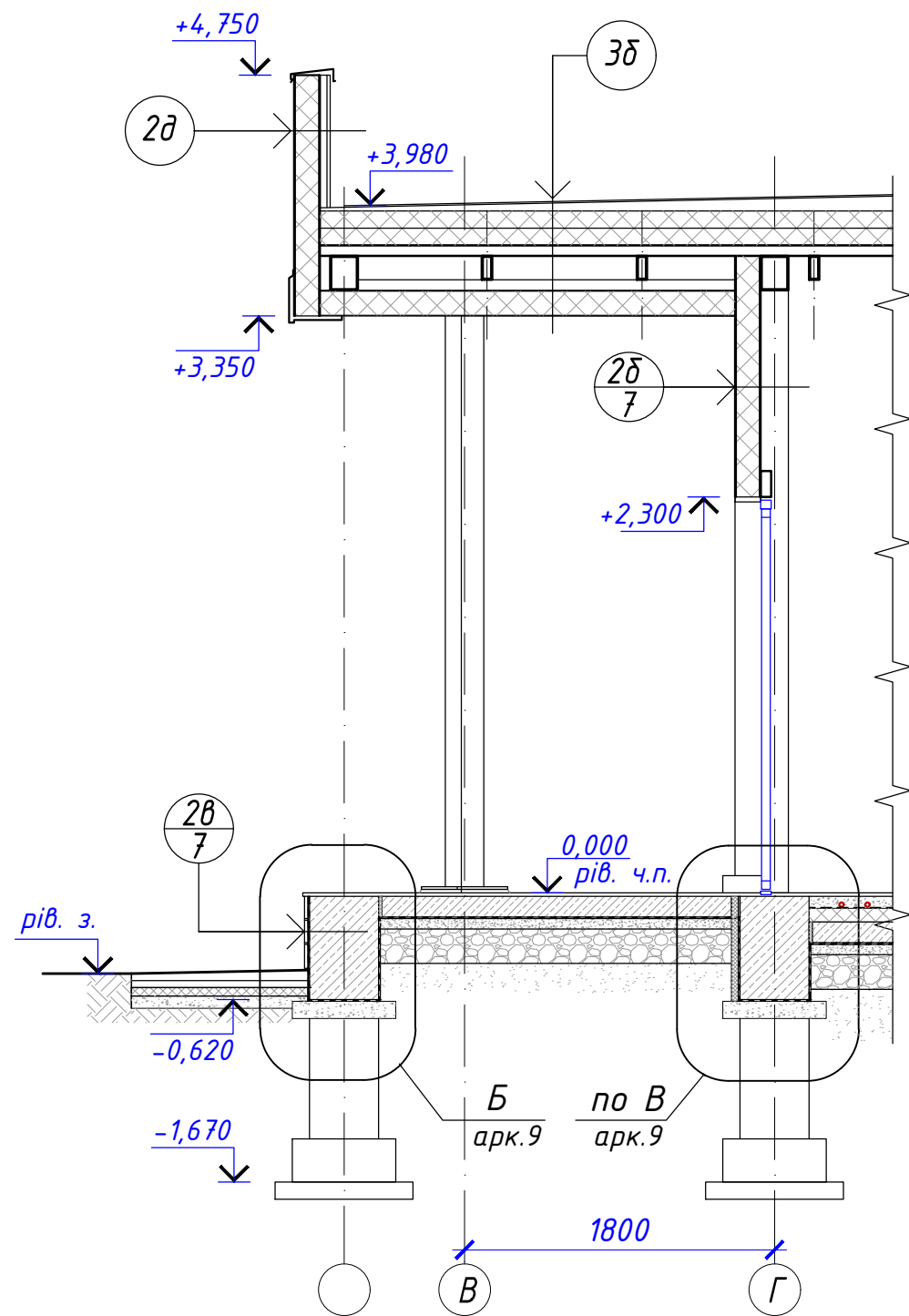
2в цоколь рампи

покриття - фасадна плитка на клею - 10 мм	
гідроізоляція тип 2	
з.-б. конструкція фундаменту	

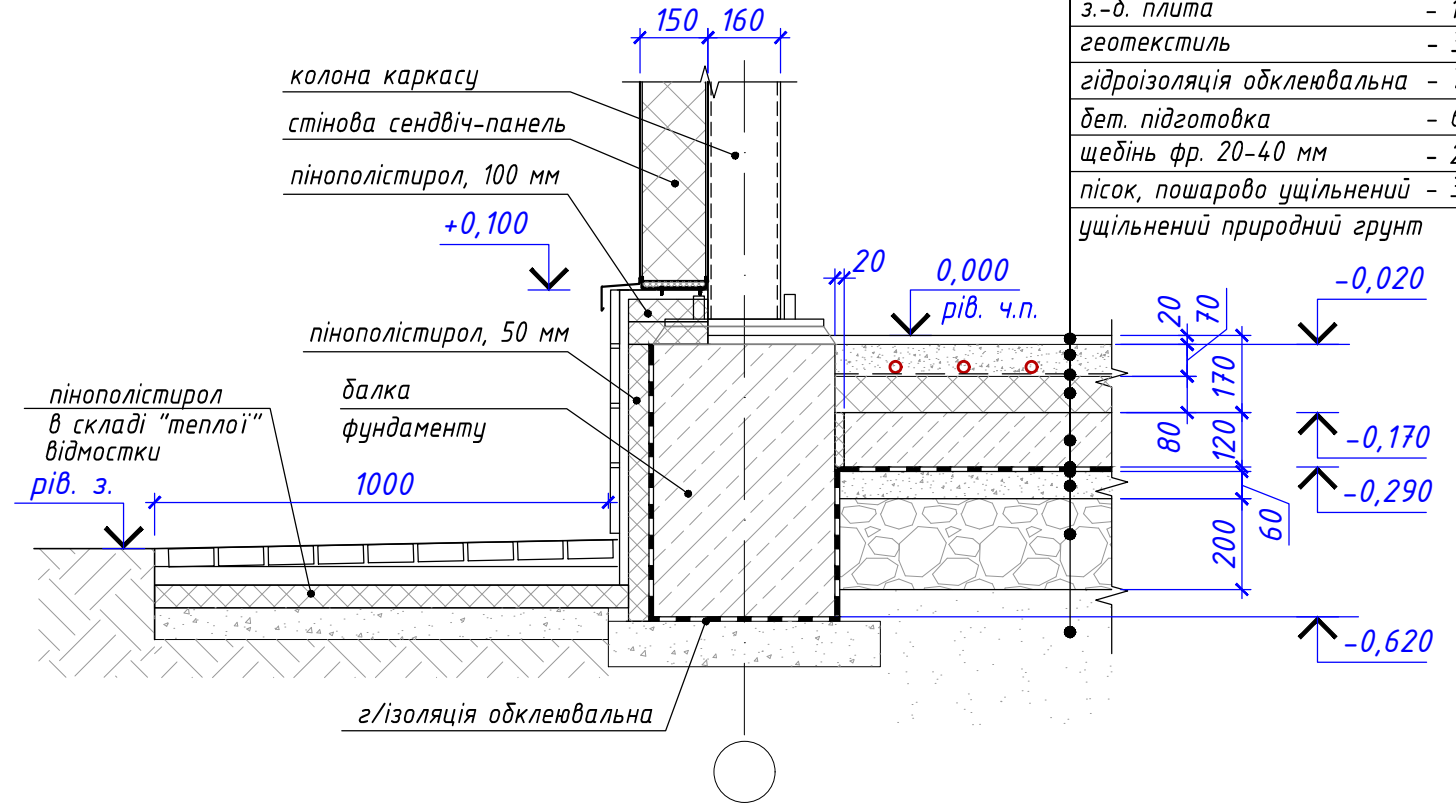
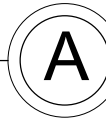
1. Аркуш розглядати разом з аркушами 4, 6, 8, 9.
2. Рекомендації по типам утеплювачів та гідроізоляції див. аркуш 1/2.

для ознайомлення та погодження 27.04.2026
коригування 18.05.2026

Розріз 2-2



Підлога цеху пральні, приміщення для персоналу, санвузла та душової



1а

покриття : плитка на клею (керамограніт)	- 20 мм
стяжка з ц.-п. розчину з системою "теплої підлоги"	- 70 мм
ПЕ плівка	
пінополістирол	- 80 мм
з.-д. плита	- 120 мм
геотекстиль	- 3 мм
гідроізоляція обклеювальна	- 7 мм
бет. підготовка	- 60 мм
щедінь фр. 20-40 мм	- 200 мм
пісок, пошарово ущільнений	- 300 мм
ущільнений природний ґрунт	

2а парпет

стінова сендвіч-панель	- 150 мм
металева конструкція каркаса	- 40 мм
плита OSB	- 20 мм
покриття - покрівельна ПВХ мембрана	

3а покрівля будівлі

покриття - покрівельна ПВХ мембрана	
геотекстиль термофіксований 300 г/м ²	
ц.-п. стяжка М150, армована сіткою 100x100x3 мм по ухилу	- 20...120 мм
утеплювач фольгований	- 200 мм
профнастил 57x07	- 57 мм
металева конструкція каркаса	

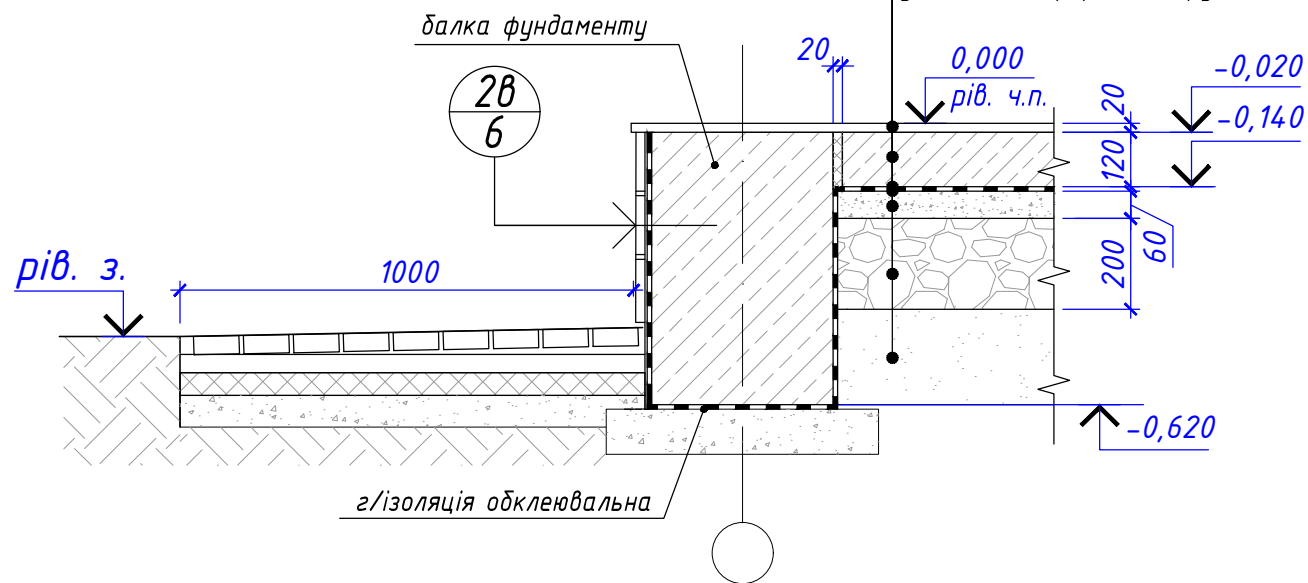
3б покрівля над рампою

покриття - покрівельна ПВХ мембрана	
геотекстиль термофіксований 300 г/м ²	
ц.-п. стяжка М150, армована сіткою 100x100x3 мм по ухилу	- 20...120 мм
утеплювач фольгований	- 200 мм
профнастил 57x07	- 57 мм
металева конструкція каркаса	
додатковий металевий профіль	- 60 мм
підшивка - стінова сендвіч-панель	- 150 мм

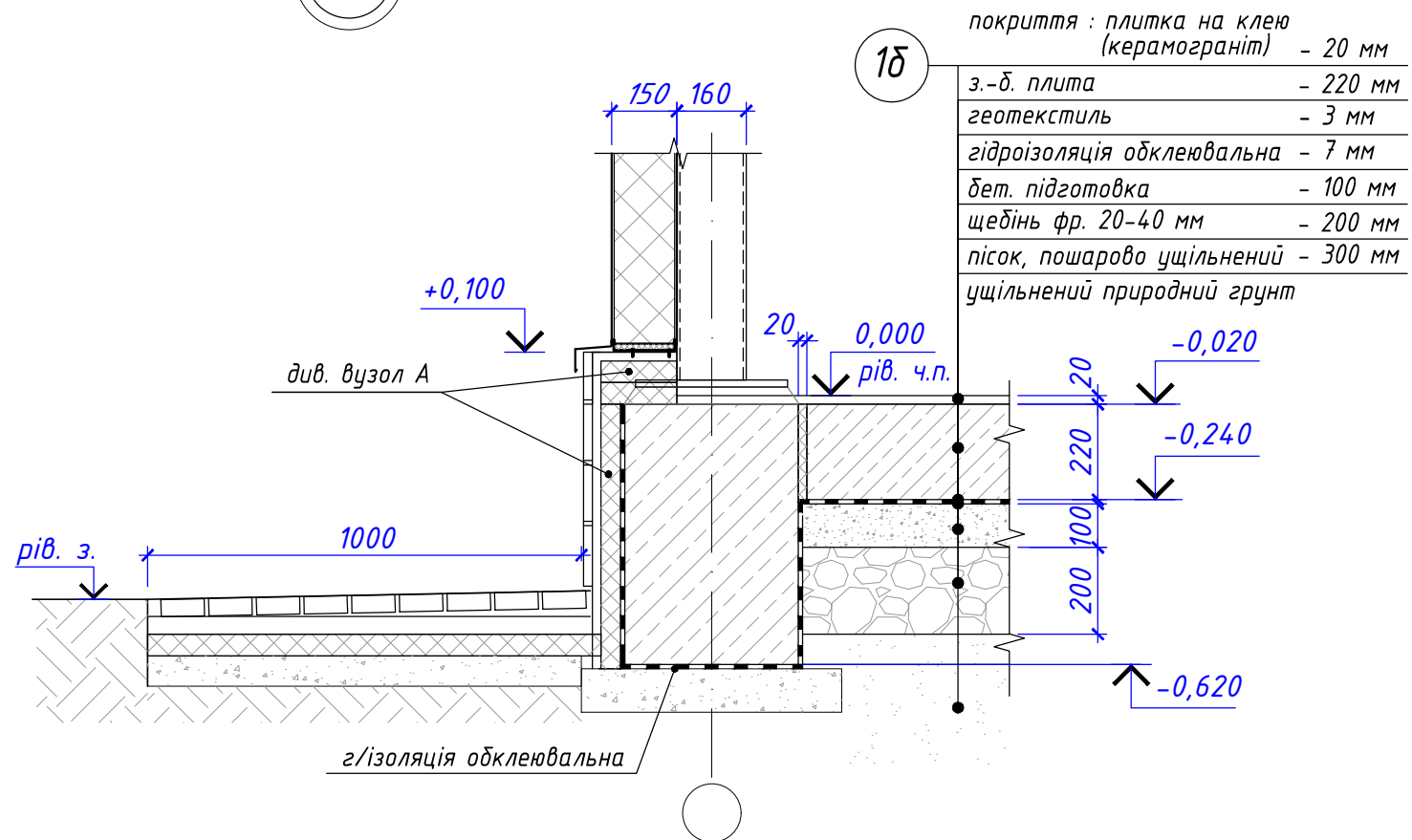
1. Аркуш розглядати разом з аркушами 4, 7, 9.
2. Рекомендації по типам утеплювачів та гідроізоляції див. аркуш 1/2.

для ознайомлення та погодження 27.04.2026
коригування 18.05.2026

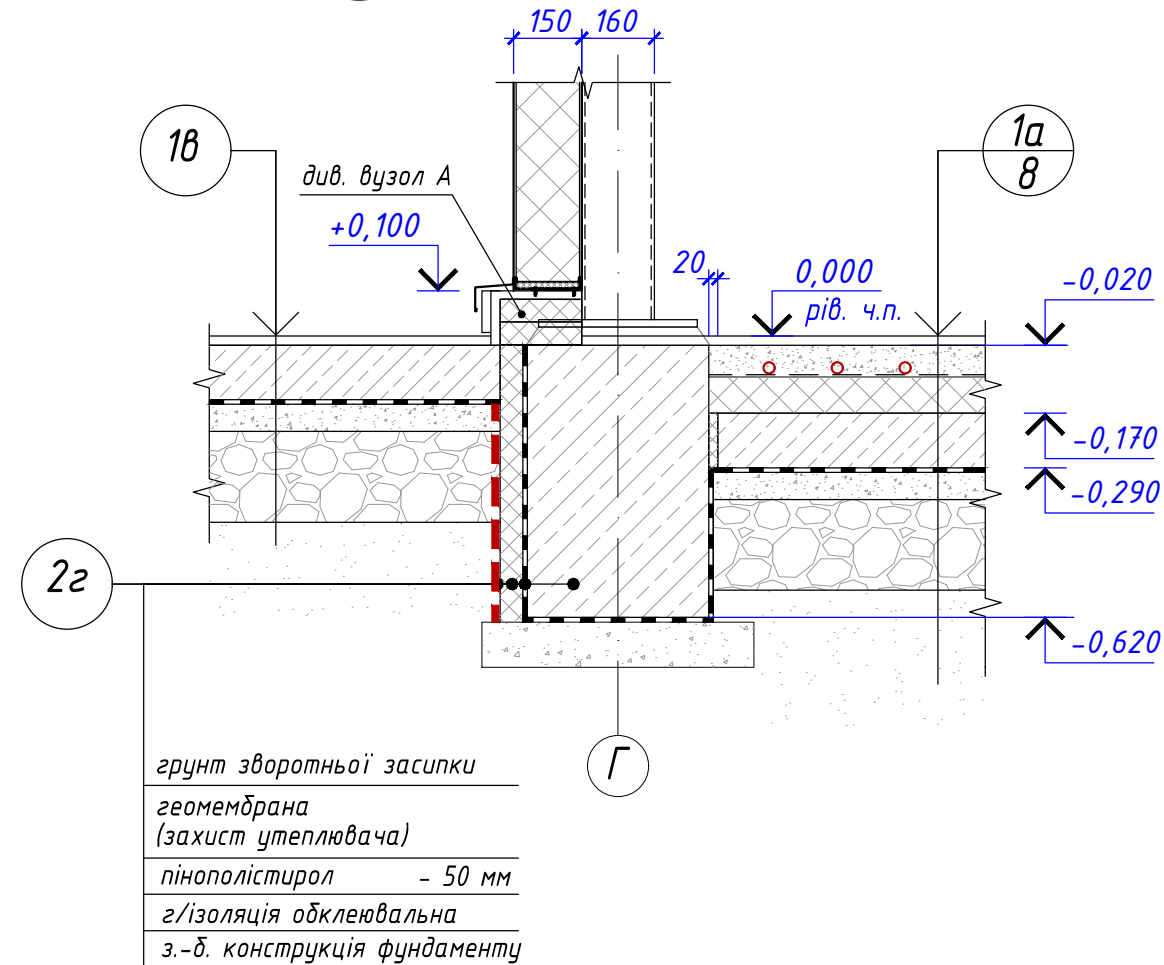
Б підлога рампи



Г підлога тех. приміщення



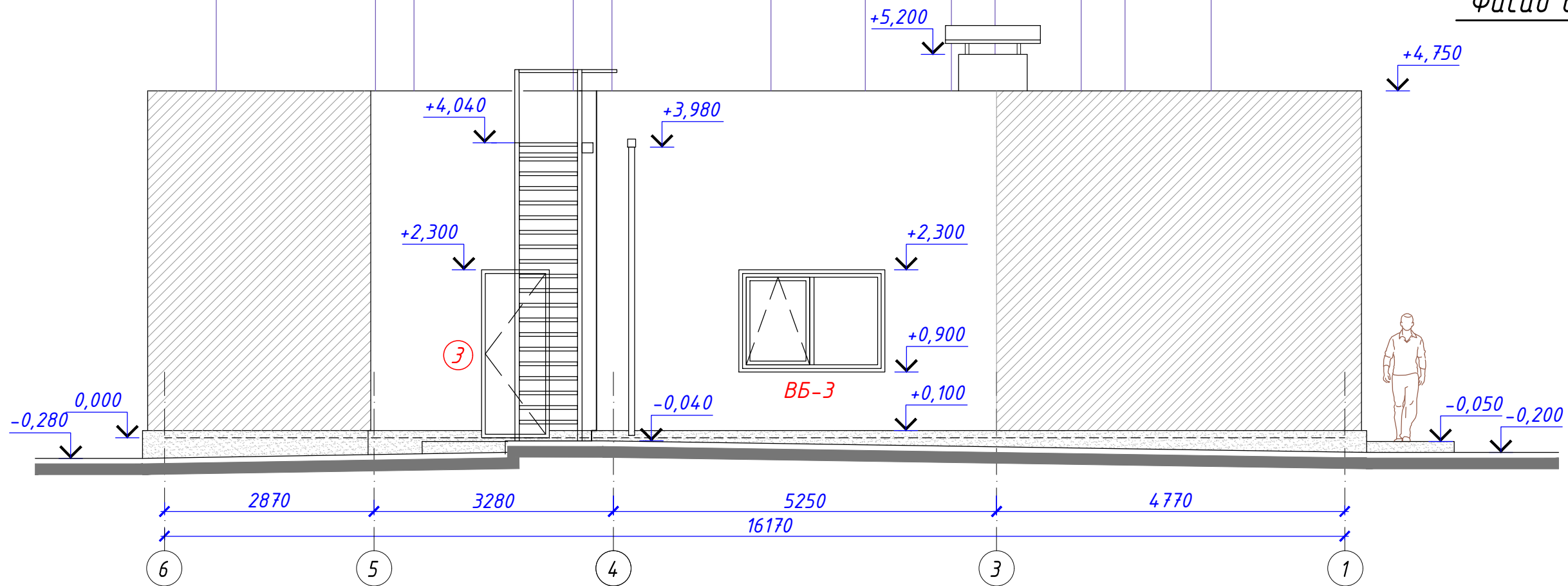
В



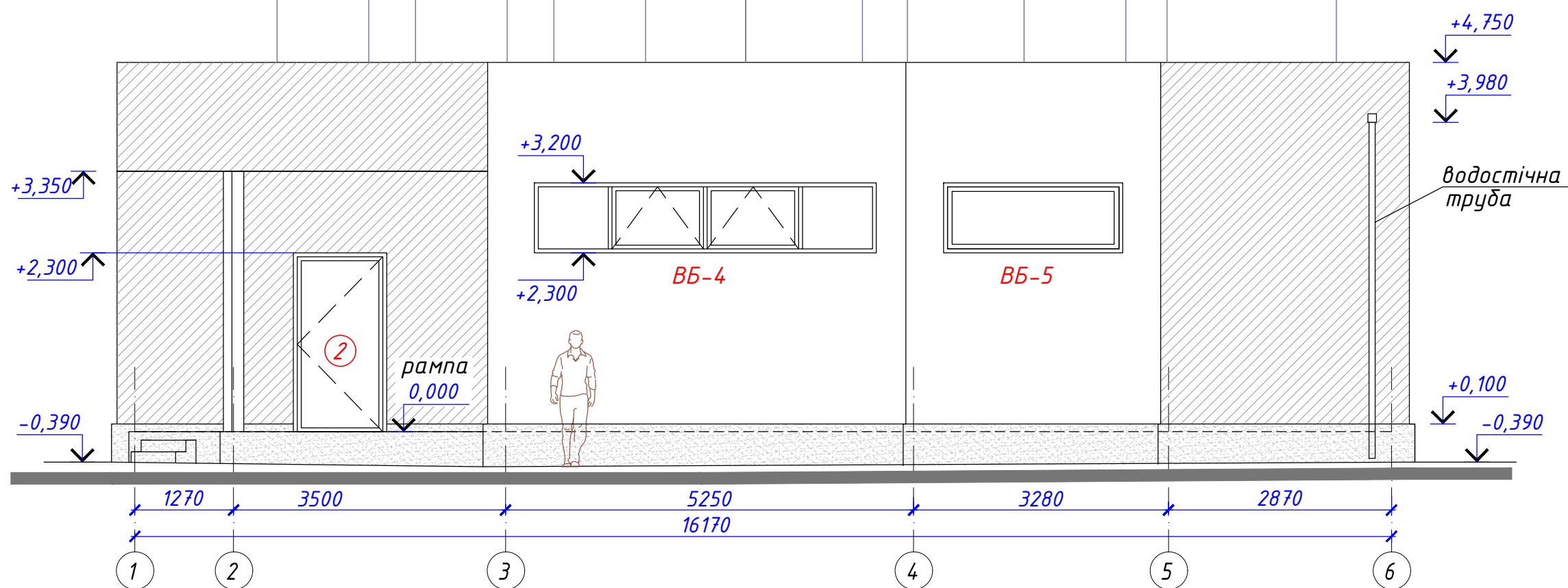
1. Аркуш розглядати разом з аркушами 6, 7.

для ознайомлення та погодження
27.04.2026




Фасад в осях 6-1



Фасад в осях 1-6



Умовні позначення :

-  сендвіч-панель , колір №1
-  сендвіч-панель , колір №2
-  плитка фасадна

1. Аркуш розглядати разом з аркушами 4, 7, 11.
2. На кресленні не позначено місця встановлення вентиляційних решіток, див. креслення розділу ОВ.
3. Розкладку сендвіч-панелей та колористичне рішення фасадів див. окремі креслення.

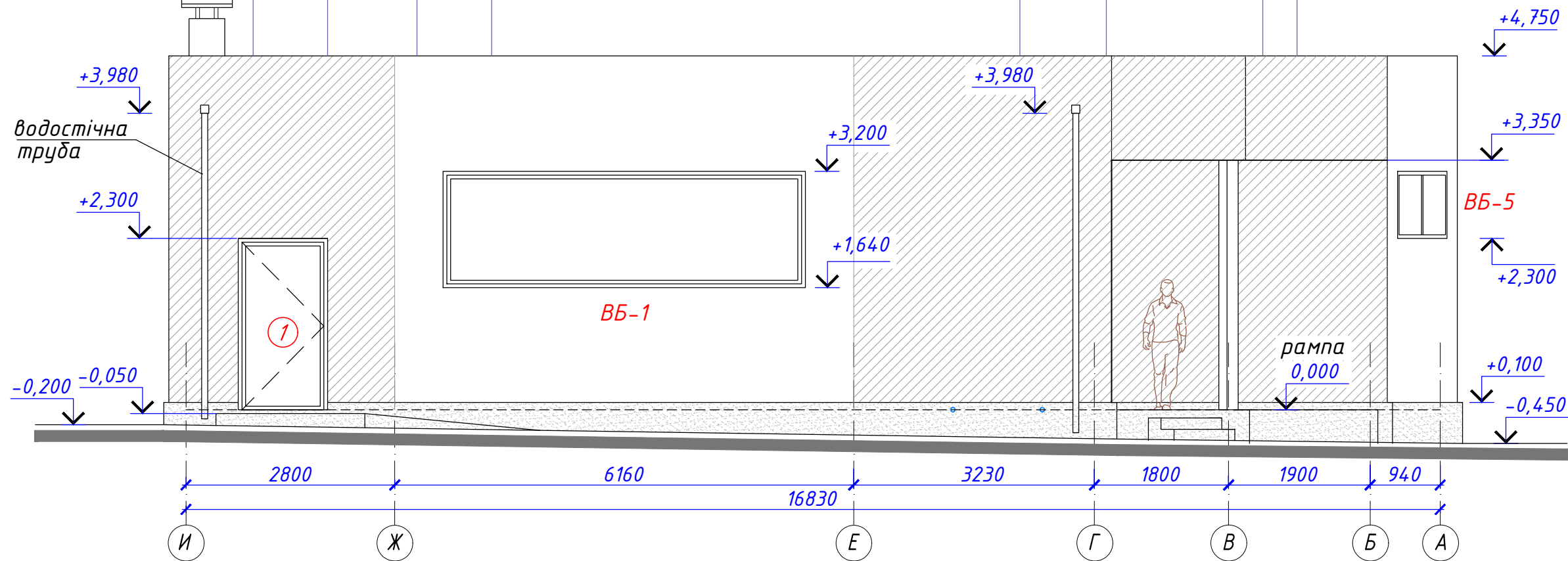
для ознайомлення та погодження 27.04.2026
коригування 18.05.2026

Фасади в осях 6-1 , 1-6



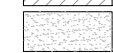
Аркуш

10

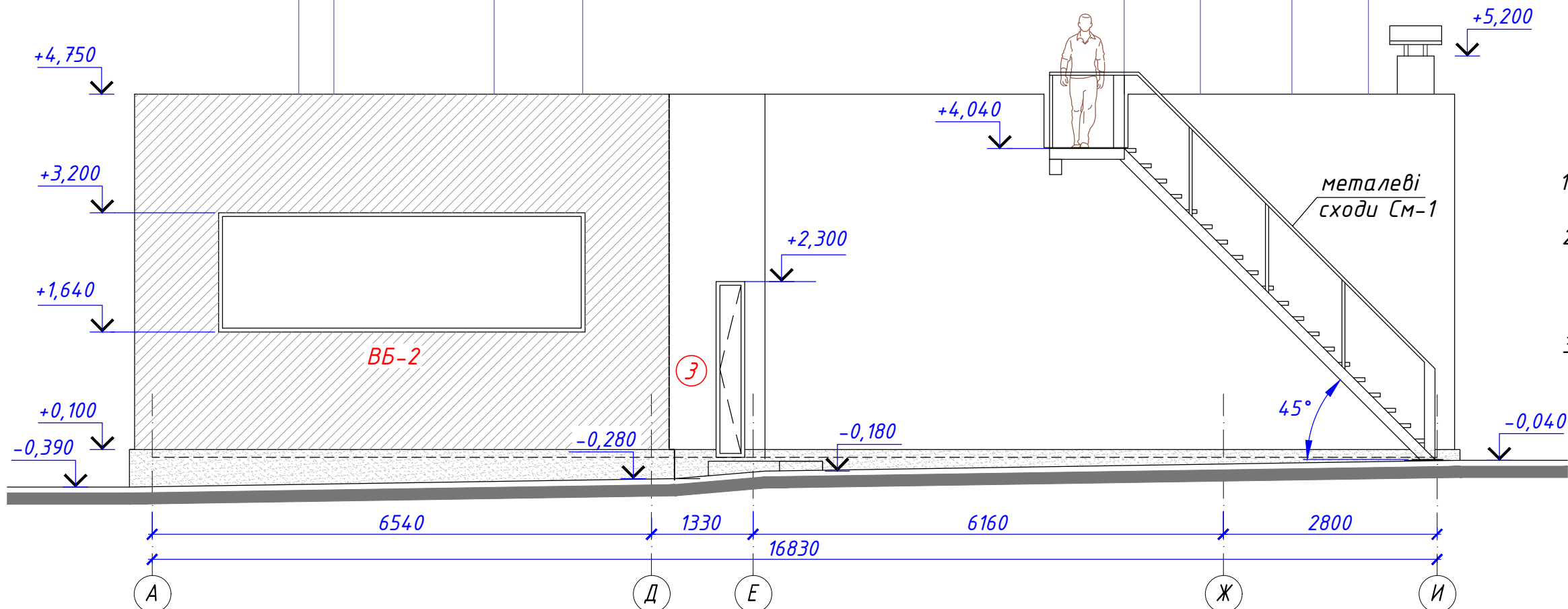
Фасад в осях И-А



Умовні позначення :

-  сендвіч-панель , колір №1
-  сендвіч-панель , колір №2
-  плитка фасадна

Фасад в осях А-И



1. Аркуш розглядати разом з аркушами 4, 7, 10.
2. На кресленні не позначено місця встановлення вентиляційних решіток, див. креслення розділу ОВ.
3. Розкладку сендвіч-панелей та колористичне рішення фасадів див. окремі креслення.

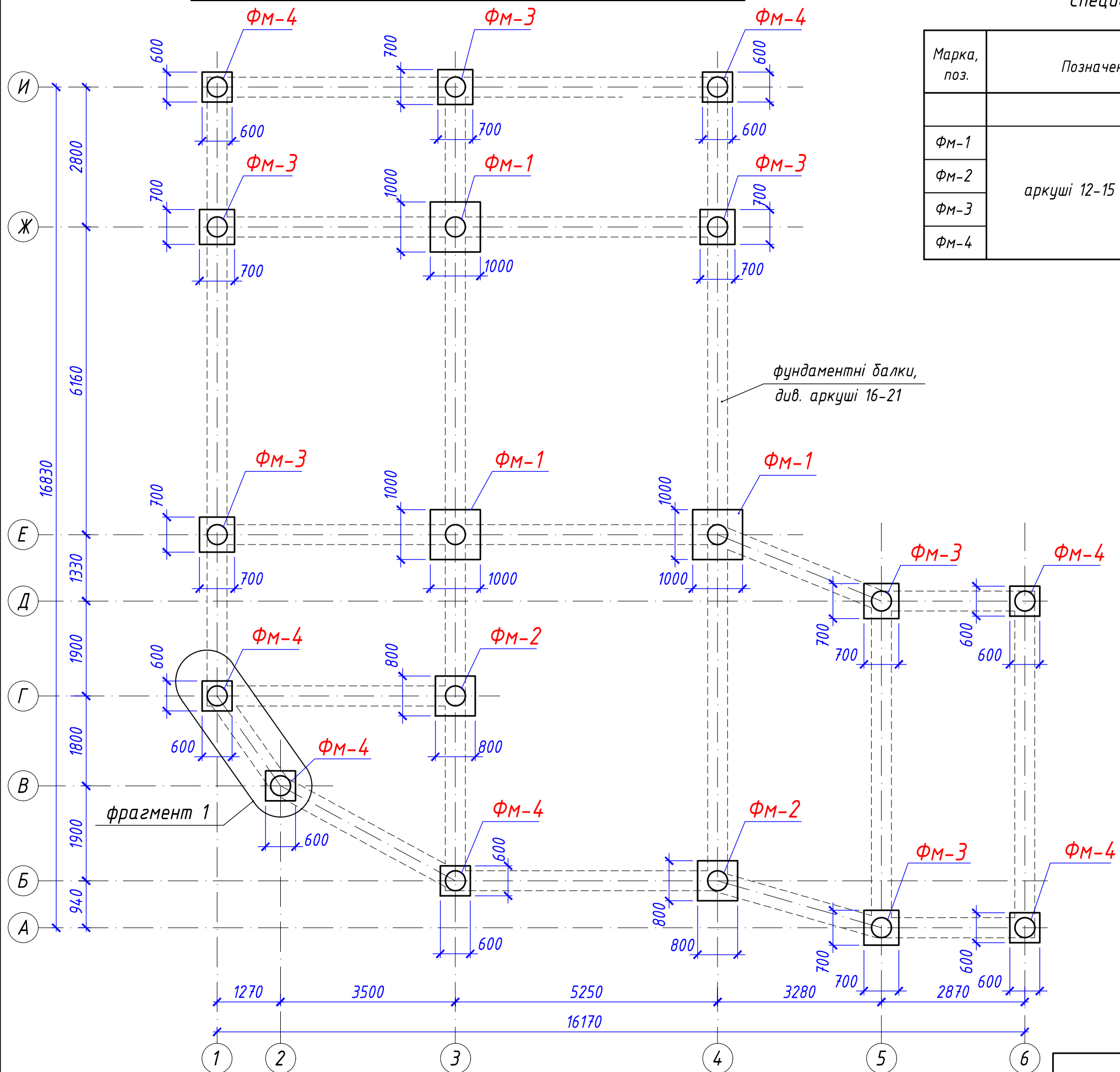
для ознайомлення та погодження 27.04.2026
коригування 18.05.2026

Фасади в осях И-А , А-И

Аркуш

11

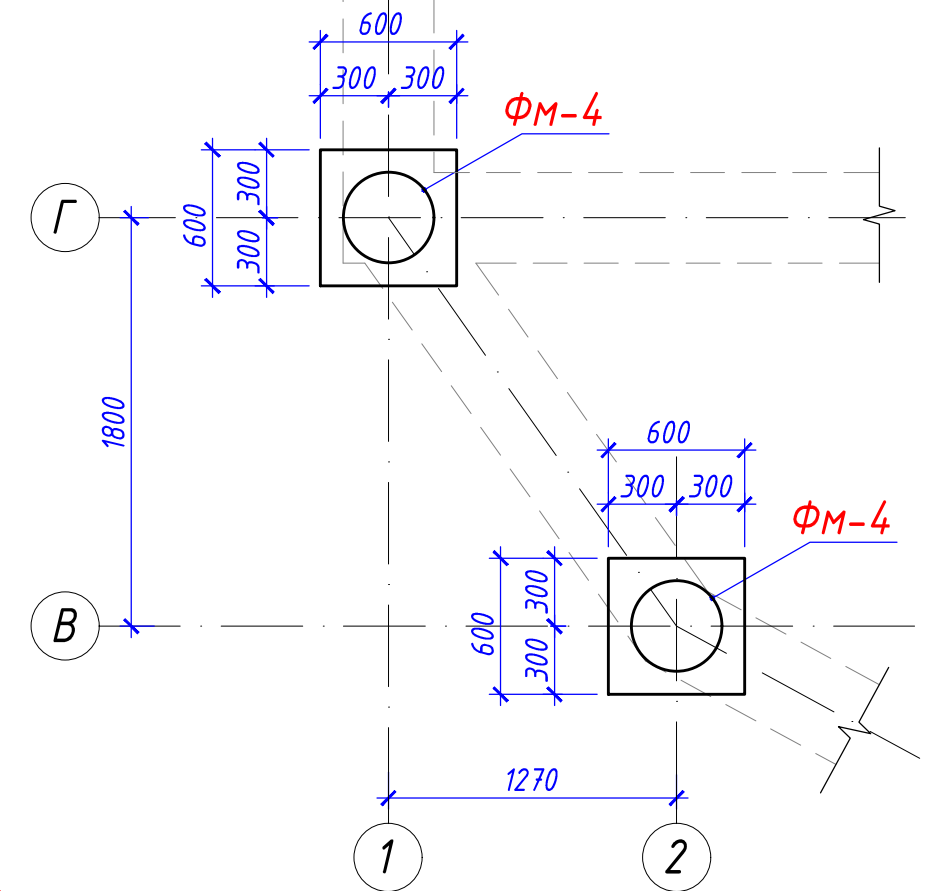
Фундамент на позн.-1,670 . Опалубка . План



Специфікація до плану розташування фундаменту

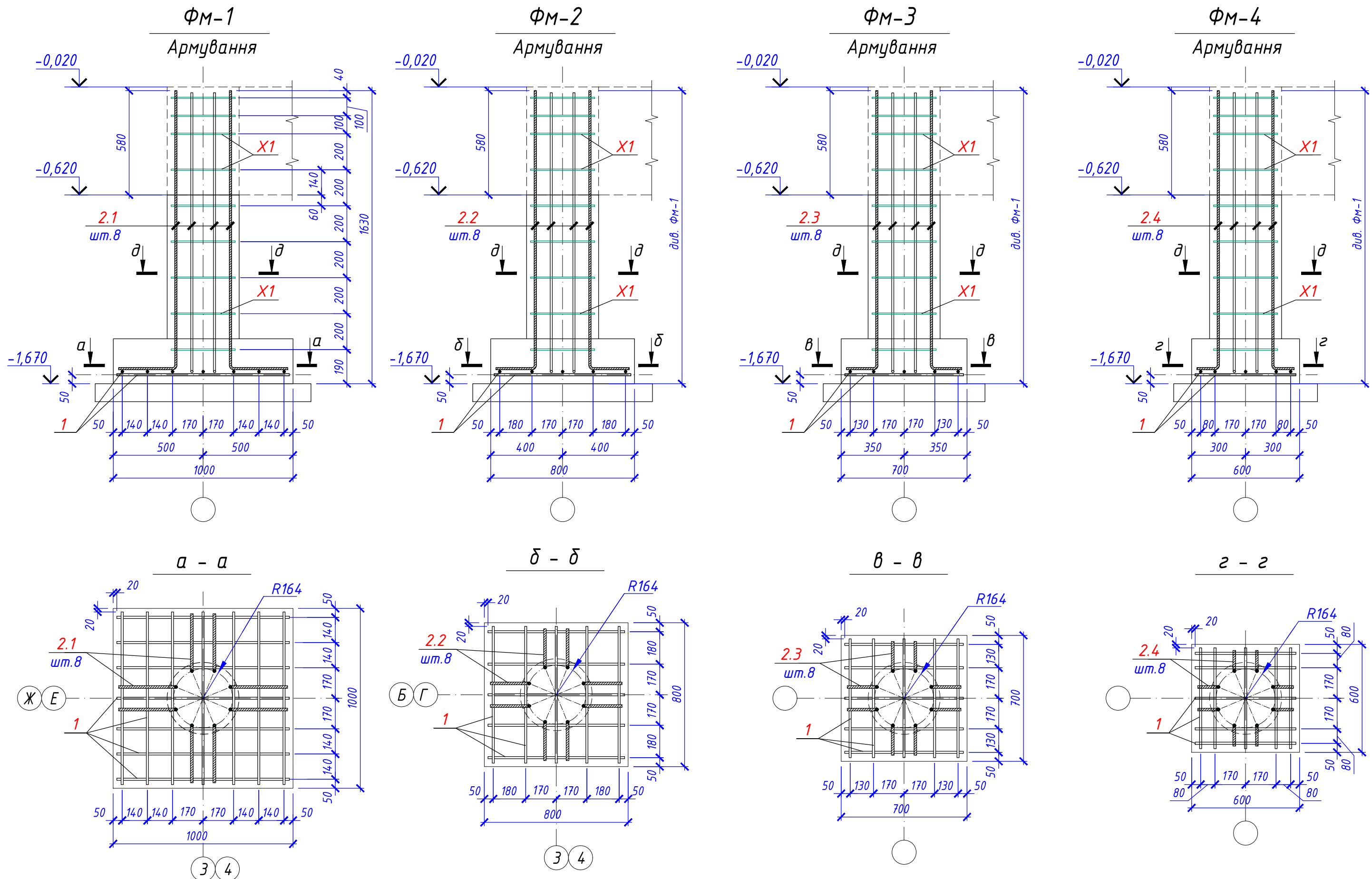
Марка, поз.	Позначення	Найменування	Кільк. шт.	Маса од., кг	Примітка
		Складальні одиниці			
ФМ-1	аркуші 12-15	Фундамент ФМ-1	3		
ФМ-2		Фундамент ФМ-2	2		
ФМ-3		Фундамент ФМ-3	6		
ФМ-4		Фундамент ФМ-4	7		

Фрагмент 1



1. Аркуш розглядати разом з аркушем 13.
2. Перерізи див. аркуш 13.
3. Загальні вказівки див. аркуш 1/2.

для ознайомлення та погодження
27.04.2026



1. Аркуш розглядати разом з аркушем 12, 15.
2. Переріз д-д див. аркуш 15.
3. З'єднання арматури - в'язане.

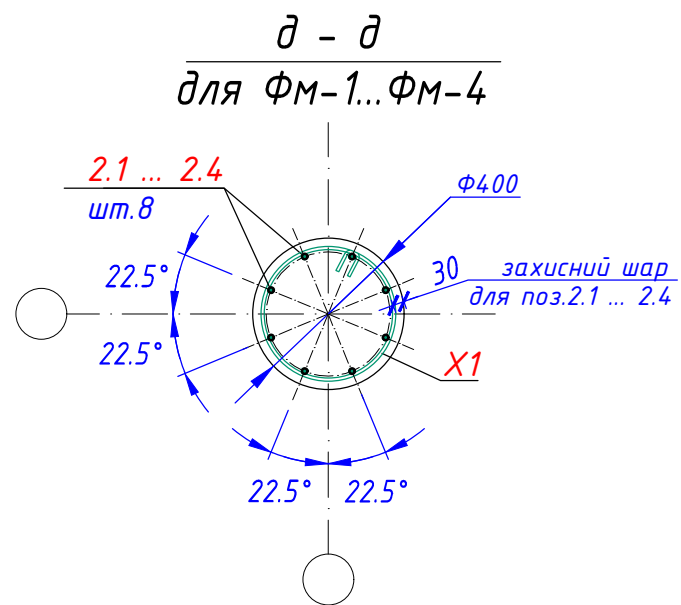
4. Специфікацію елементів див. аркуш 15.
5. Загальні вказівки див. аркуш 1/2.

для ознайомлення та погодження
27.04.2026

Фундамент на позн.-1,670 .
Армування

Аркуш

14



Відомість деталей

Поз.	Ескіз
2.1	
2.2	
2.3	
2.4	
X1	

Специфікація матеріалів та виробів фундаментів

Марка, поз.	Позначення	Найменування	Кільк., шт.	Маса од., кг	Примітка (заг. вага)
		<u>ФМ-1 (на 1 елемент)</u>			
1	ДСТУ 3760:2019	Ф12 А400С , L= 960	14	0,85	11,90
2.1	ДСТУ 3760:2019	Ф12 А400С , L= 1880	8	1,67	13,36
X1*	ДСТУ 3760:2019	Ф8 А240С , L= 1220	9	0,48	4,32
		<u>ФМ-2 (на 1 елемент)</u>			
1	ДСТУ 3760:2019	Ф12 А400С , L= 760	10	0,68	6,80
2.2	ДСТУ 3760:2019	Ф12 А400С , L= 1780	8	1,58	12,64
X1*	ДСТУ 3760:2019	Ф8 А240С , L= 1220	9	0,48	4,32
		<u>ФМ-3 (на 1 елемент)</u>			
1	ДСТУ 3760:2019	Ф12 А400С , L= 660	10	0,59	5,90
2.3	ДСТУ 3760:2019	Ф12 А400С , L= 1730	8	1,54	12,32
X1*	ДСТУ 3760:2019	Ф8 А240С , L= 1220	9	0,48	4,32
		<u>ФМ-4 (на 1 елемент)</u>			
1	ДСТУ 3760:2019	Ф12 А400С , L= 560	10	0,50	5,00
2.4	ДСТУ 3760:2019	Ф12 А400С , L= 1680	8	1,49	11,92
X1*	ДСТУ 3760:2019	Ф8 А240С , L= 1220	9	0,48	4,32
		Матеріали			
		опалубка Ф400 мм , Н=800 мм	18		незмінна
		Бетон кл. С20/25 , м3	4,30		
		Бетон кл. С8/10 , м3	1,60		бетонна підготовка

Поз.* - див. креслення деталі

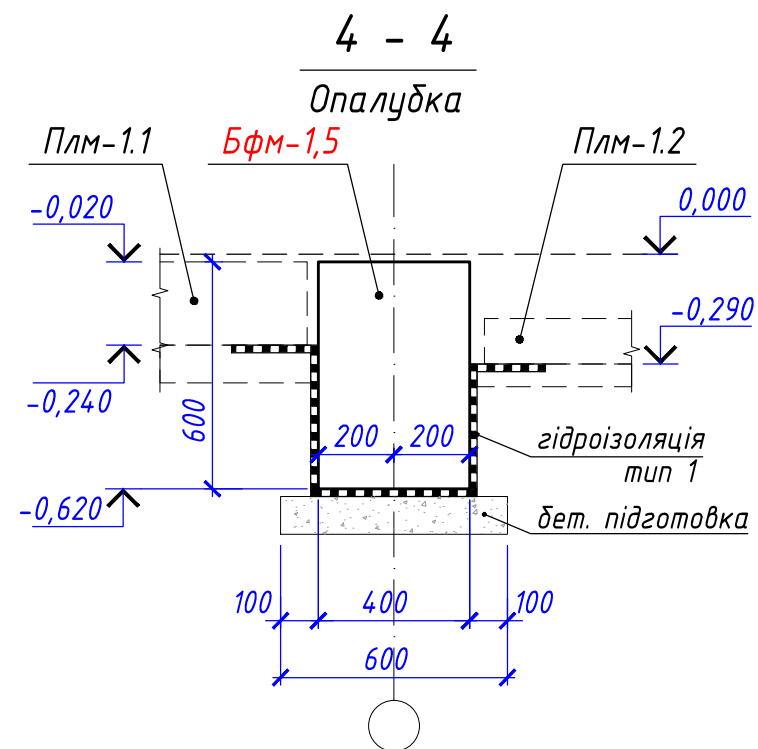
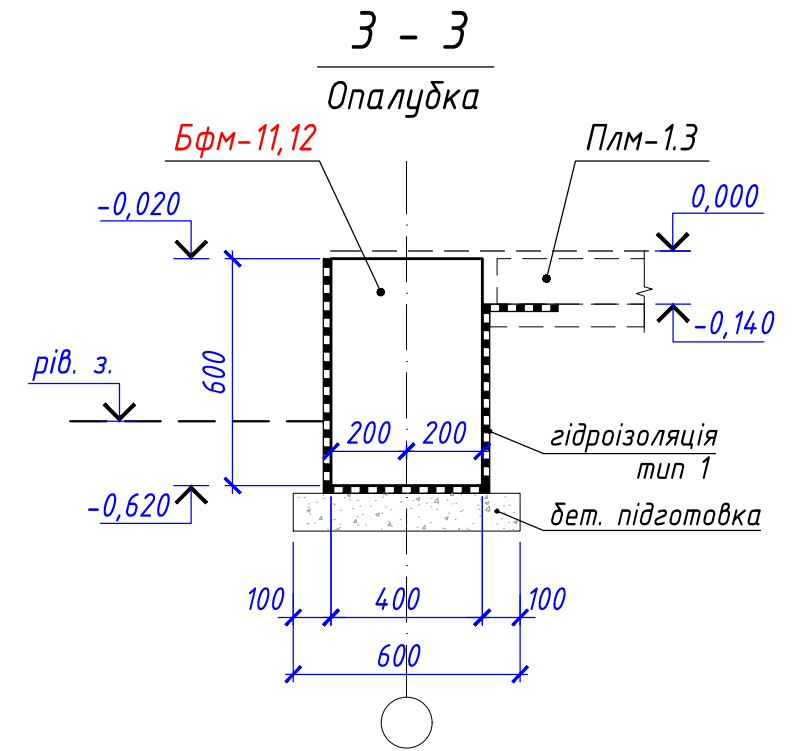
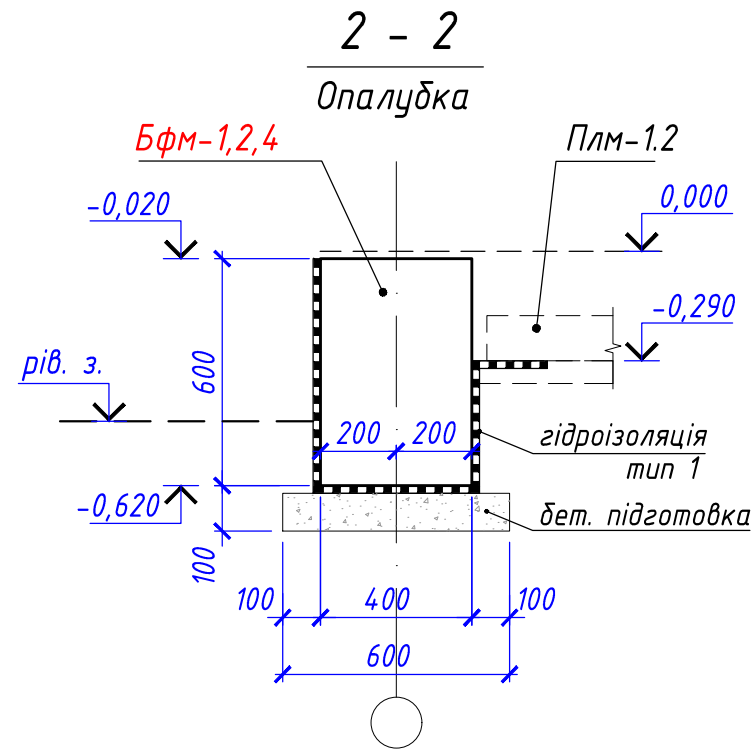
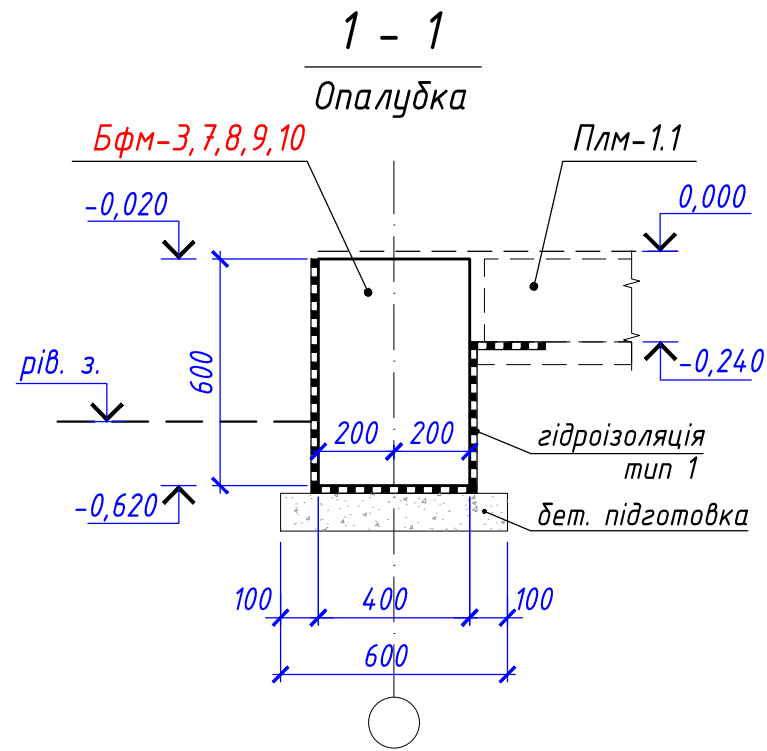
1. Аркуш розглядати разом з аркушами 12-14.
2. Загальну відомість витрат сталі див. аркуш 34.

для ознайомлення та погодження
27.04.2026

Фундамент на позн.-1,670 .
Специфікація матеріалів та виробів фундаментів

Аркуш
15

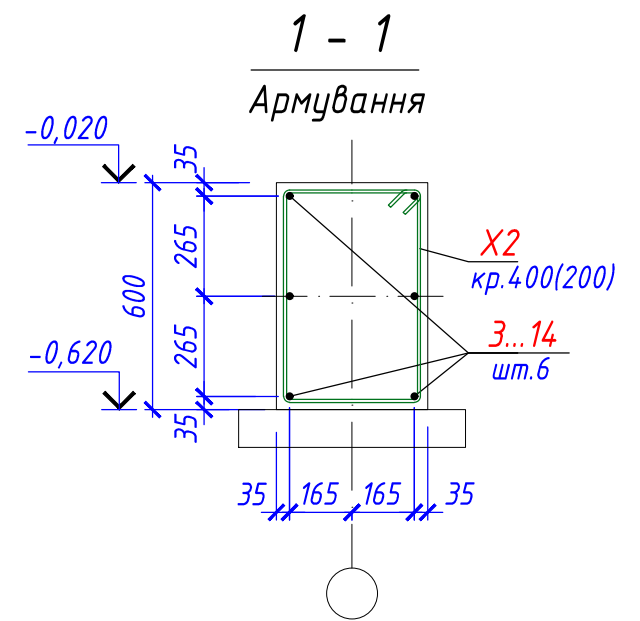
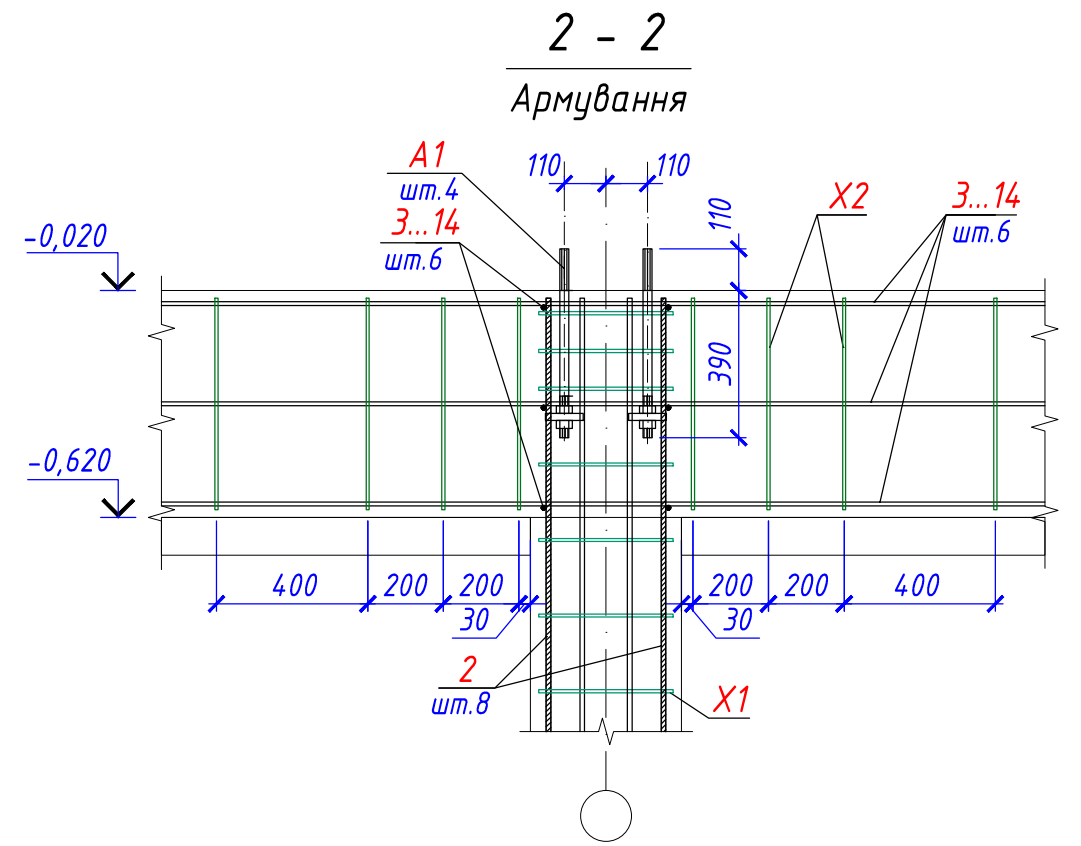
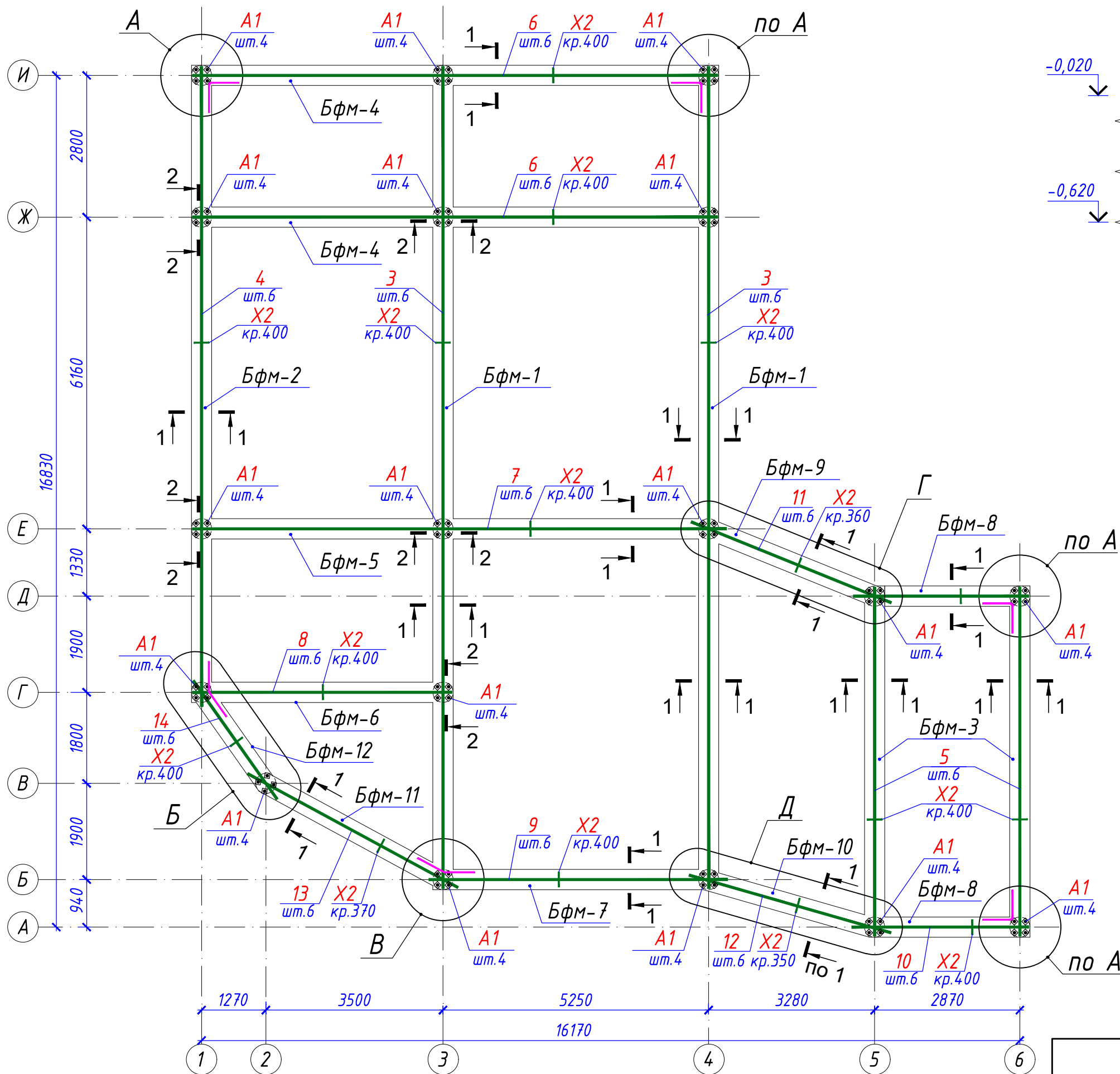
Фундаментні балки на позн.-0,620



1. Аркуш розглядати разом з аркушем 16 .
2. Рекомендації по типу гідроізоляції див. аркуш 1/2.

для ознайомлення та погодження
27.04.2026

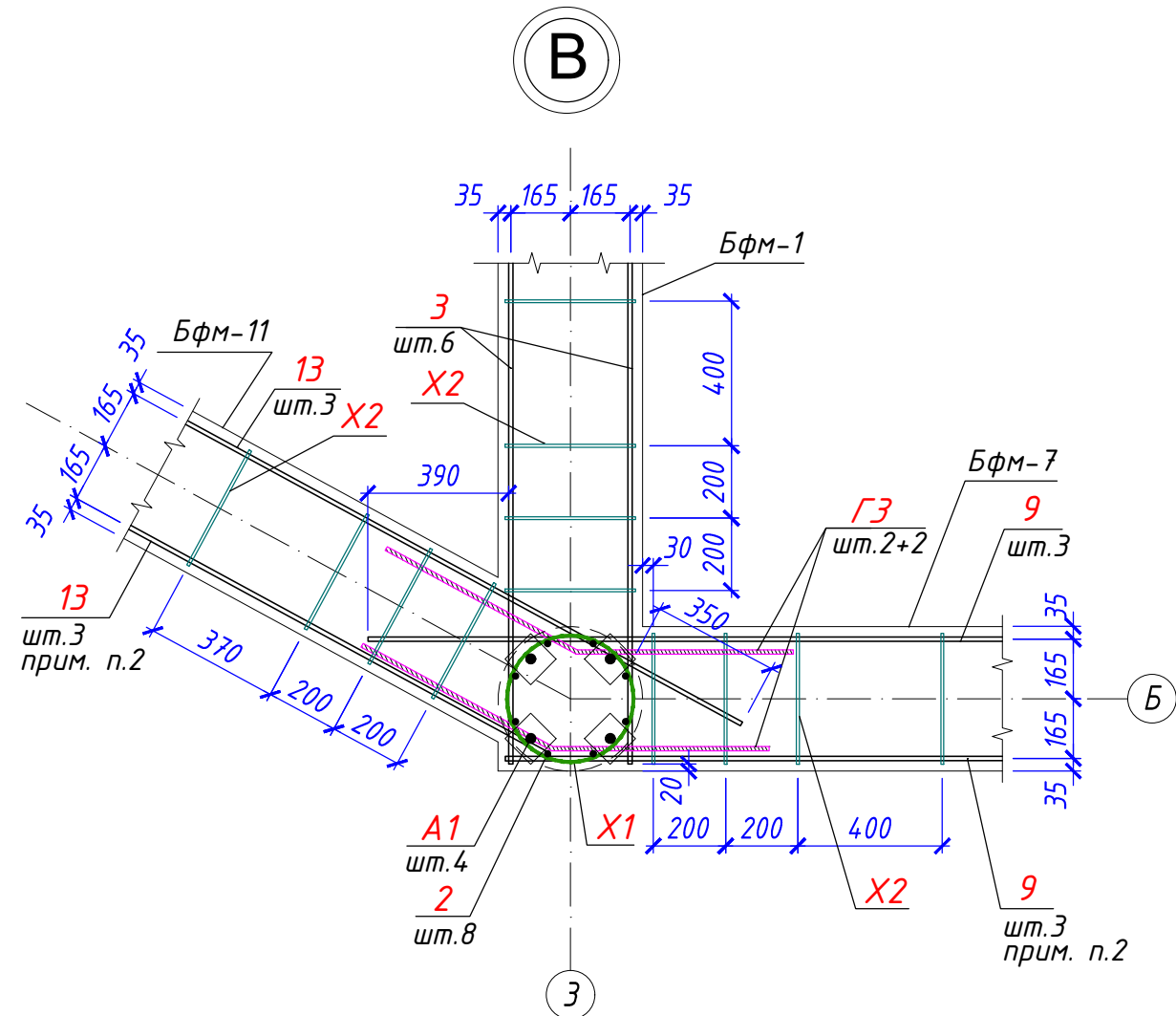
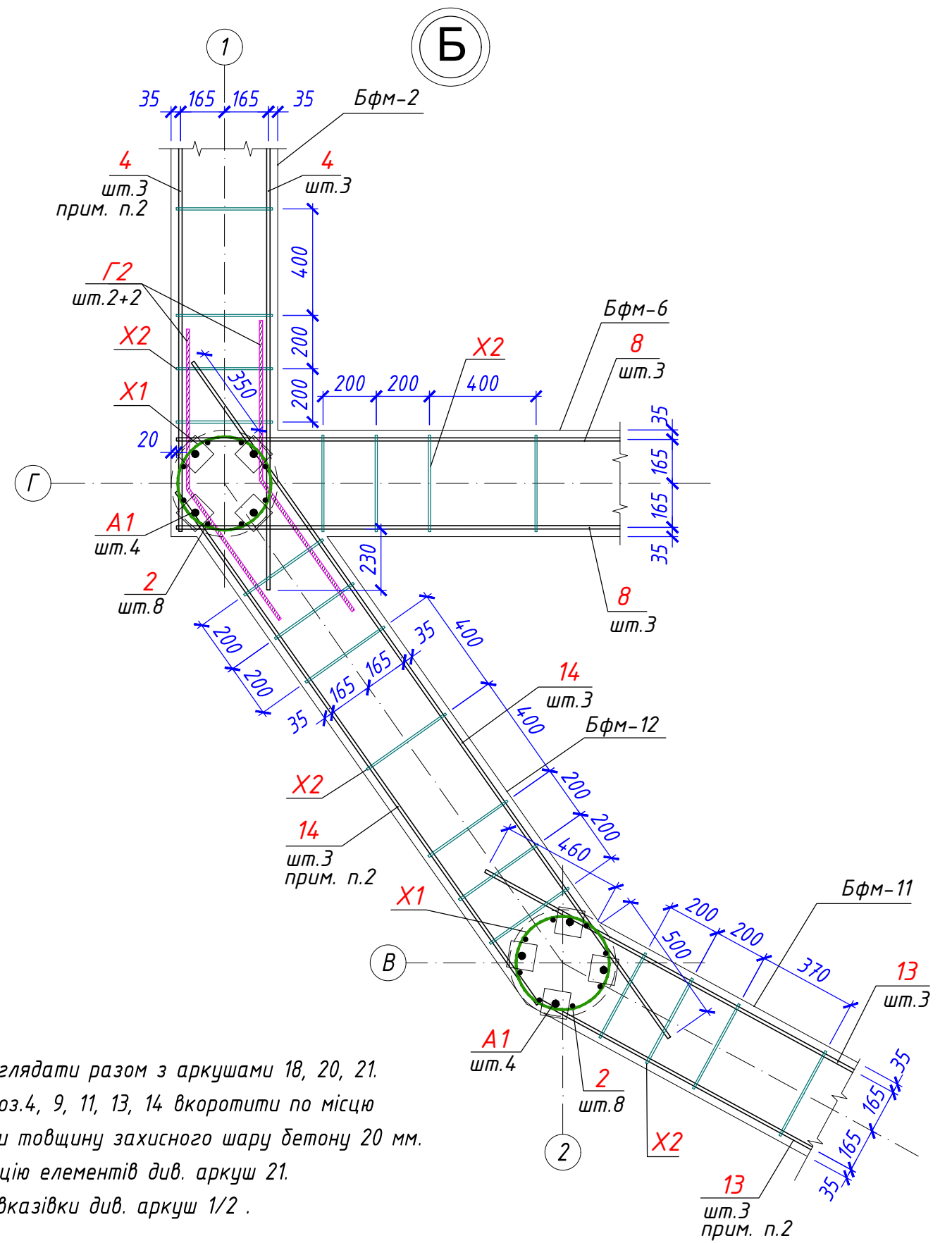
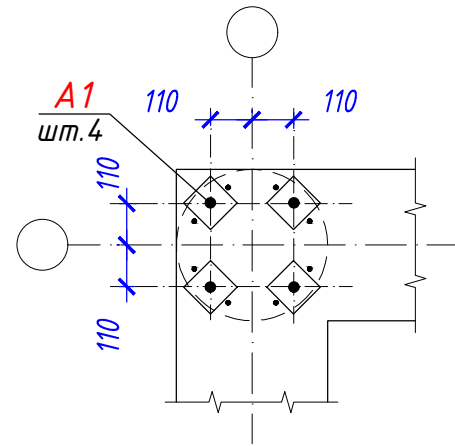
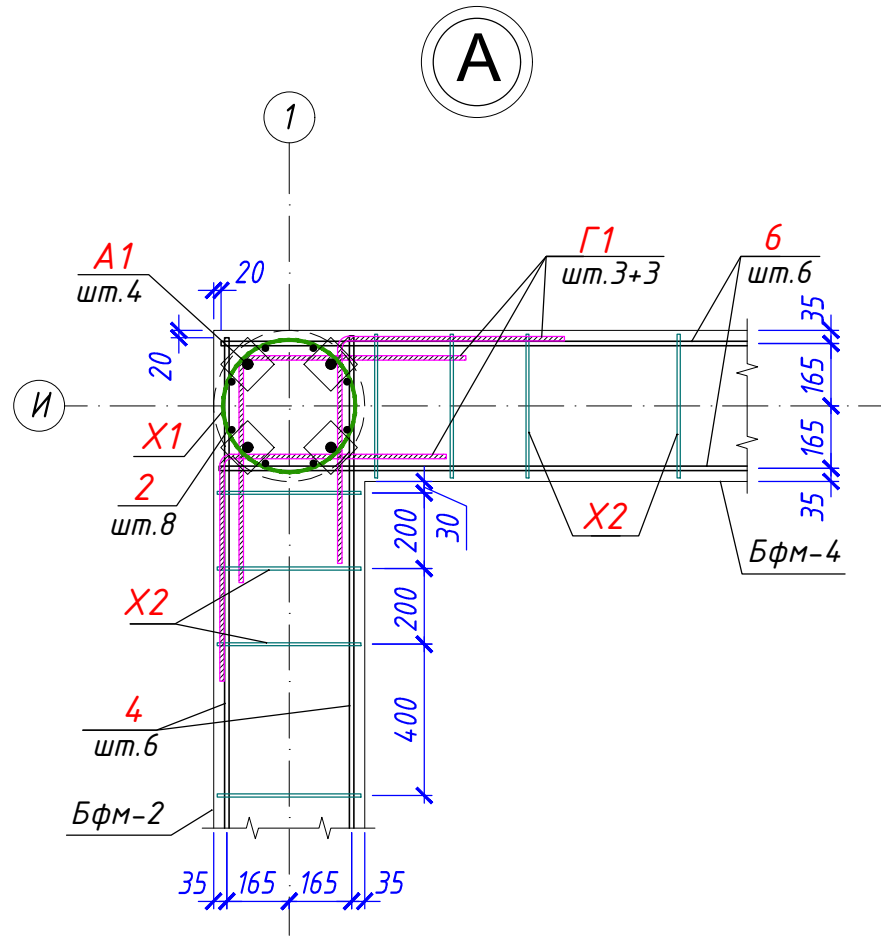
Фундаментні балки на позн.-0,620 . Армування . План



1. Аркуш розглядати разом з аркушами 19-21.
2. З'єднання арматури - в'язане.
3. Напуск стержнів у стиках - 500 мм. Стики розташувати в розбіжку не менше 2 м. В одному перерізі не повинно бути більше 50% стиків.
4. Вузли А, Б, В, Г, Д див. аркуші 19, 20.
5. Специфікацію елементів див. аркуш 21.
6. Загальні вказівки див. аркуш 1/2.

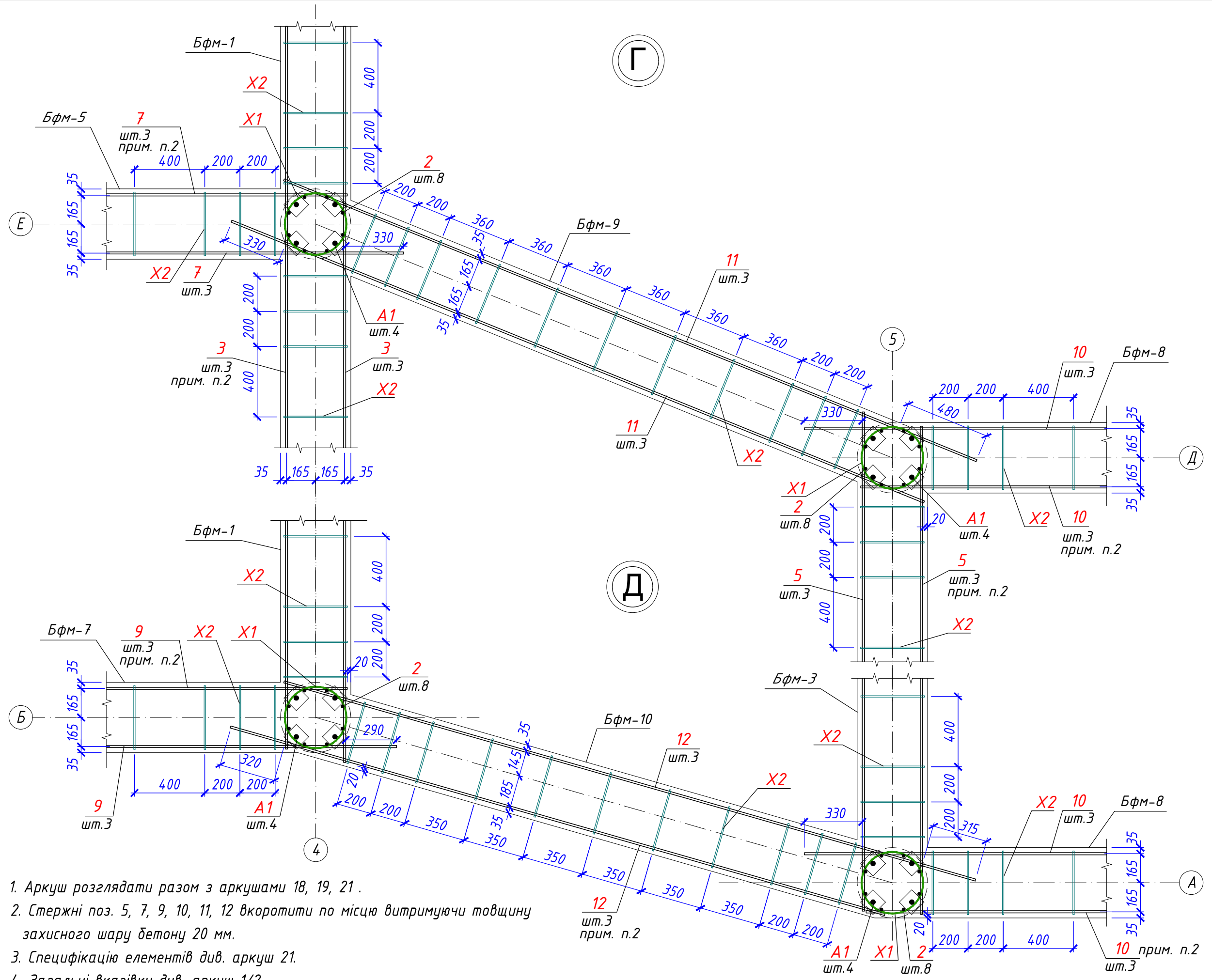
для ознайомлення та погодження
27.04.2026

Схема установки анкерів А1



1. Аркуш розглядати разом з аркушами 18, 20, 21.
2. Стержні поз.4, 9, 11, 13, 14 вкоротити по місцю витримуючи товщину захисного шару бетону 20 мм.
3. Специфікацію елементів див. аркуш 21.
4. Загальні вказівки див. аркуш 1/2.

для ознайомлення та погодження
27.04.2026



1. Аркуш розглядати разом з аркушами 18, 19, 21.
2. Стержні поз. 5, 7, 9, 10, 11, 12 вкоротити по місцю витримуючи товщину захисного шару бетону 20 мм.
3. Специфікацію елементів див. аркуш 21.
4. Загальні вказівки див. аркуш 1/2.

для ознайомлення та погодження
27.04.2026

Фундаментні балки на позн.-0,620 . Армування . Вузли Г, Д		Аркуш 20
--	--	-------------

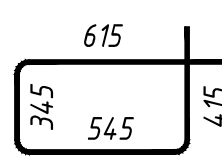
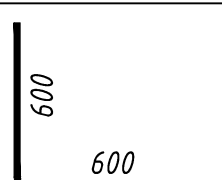
Специфікація матеріалів та виробів фундаментних балок

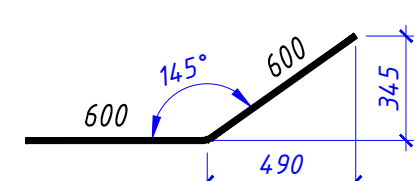
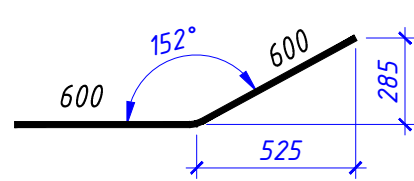
Марка, поз.	Позначення	Найменування	Кільк. шт.	Маса од., кг	Примітка (заг. вага)
1	2	3	4	5	6
A1	ДСТУ ГОСТ 24379.1:2008	Болт 2.1. М24х500	72	3,62	260,64
<u>Бфм-1 (на 1 елемент)</u>					
3	ДСТУ 3760:2019	Ф12 А400С , L= 16250	6	14,43	86,58
X2*	ДСТУ 3760:2019	Ф8 А240С , L= 1920	48	0,76	36,48
<u>Бфм-2</u>					
4	ДСТУ 3760:2019	Ф12 А400С , L= 12770	6	11,34	68,04
X2*	ДСТУ 3760:2019	Ф8 А240С , L= 1920	37	0,76	28,12
<u>Бфм-3</u>					
5	ДСТУ 3760:2019	Ф12 А400С , L= 6980	6	6,20	37,20
X2*	ДСТУ 3760:2019	Ф8 А240С , L= 1920	18	0,76	13,68
<u>Бфм-4 (на 1 елемент)</u>					
6	ДСТУ 3760:2019	Ф12 А400С , L= 10380	6	9,22	55,32
X2*	ДСТУ 3760:2019	Ф8 А240С , L= 1920	29	0,76	22,04
<u>Бфм-5</u>					
7	ДСТУ 3760:2019	Ф12 А400С , L= 10700	6	9,50	57,00
X2*	ДСТУ 3760:2019	Ф8 А240С , L= 1920	29	0,76	22,04
<u>Бфм-6 (на 1 елемент)</u>					
8	ДСТУ 3760:2019	Ф12 А400С , L= 5130	6	4,56	27,36
X2*	ДСТУ 3760:2019	Ф8 А240С , L= 1920	14	0,76	10,64
<u>Бфм-7</u>					
9	ДСТУ 3760:2019	Ф12 А400С , L= 6270	6	5,57	33,42
X2*	ДСТУ 3760:2019	Ф8 А240С , L= 1920	15	0,76	11,40
<u>Бфм-8</u>					
10	ДСТУ 3760:2019	Ф12 А400С , L= 3550	6	3,15	18,90
X2*	ДСТУ 3760:2019	Ф8 А240С , L= 1920	9	0,76	6,84
<u>Бфм-9 (на 1 елемент)</u>					
11	ДСТУ 3760:2019	Ф12 А400С , L= 4250	6	3,77	22,62
X2*	ДСТУ 3760:2019	Ф8 А240С , L= 1920	11	0,76	8,36

1	2	3	4	5	6
<u>Бфм-10</u>					
12	ДСТУ 3760:2019	Ф12 А400С , L= 4090	6	3,63	21,78
X2*	ДСТУ 3760:2019	Ф8 А240С , L= 1920	11	0,76	8,36
<u>Бфм-11</u>					
13	ДСТУ 3760:2019	Ф12 А400С , L= 4850	6	4,31	25,86
X2*	ДСТУ 3760:2019	Ф8 А240С , L= 1920	12	0,76	9,12
<u>Бфм-12</u>					
14	ДСТУ 3760:2019	Ф12 А400С , L= 3100	6	2,75	16,50
X2*	ДСТУ 3760:2019	Ф8 А240С , L= 1920	7	0,76	5,32
Г1*	ДСТУ 3760:2019	Ф12 А400С , L= 1200	24	1,07	25,68
Г2*	ДСТУ 3760:2019	Ф12 А400С , L= 1200	4	1,07	4,28
Г3*	ДСТУ 3760:2019	Ф12 А400С , L= 1200	4	1,07	4,28
<u>Матеріали</u>					
			Бетон кл. С20/25 , м3	27,1	
			Бетон кл. С8/10 , м3	6,5	бетонна підготовка

Поз.* - див. креслення деталі

Відомість деталей

Поз.	Ескіз
1	2
X2	
Г1	

1	2
Г2	
Г3	

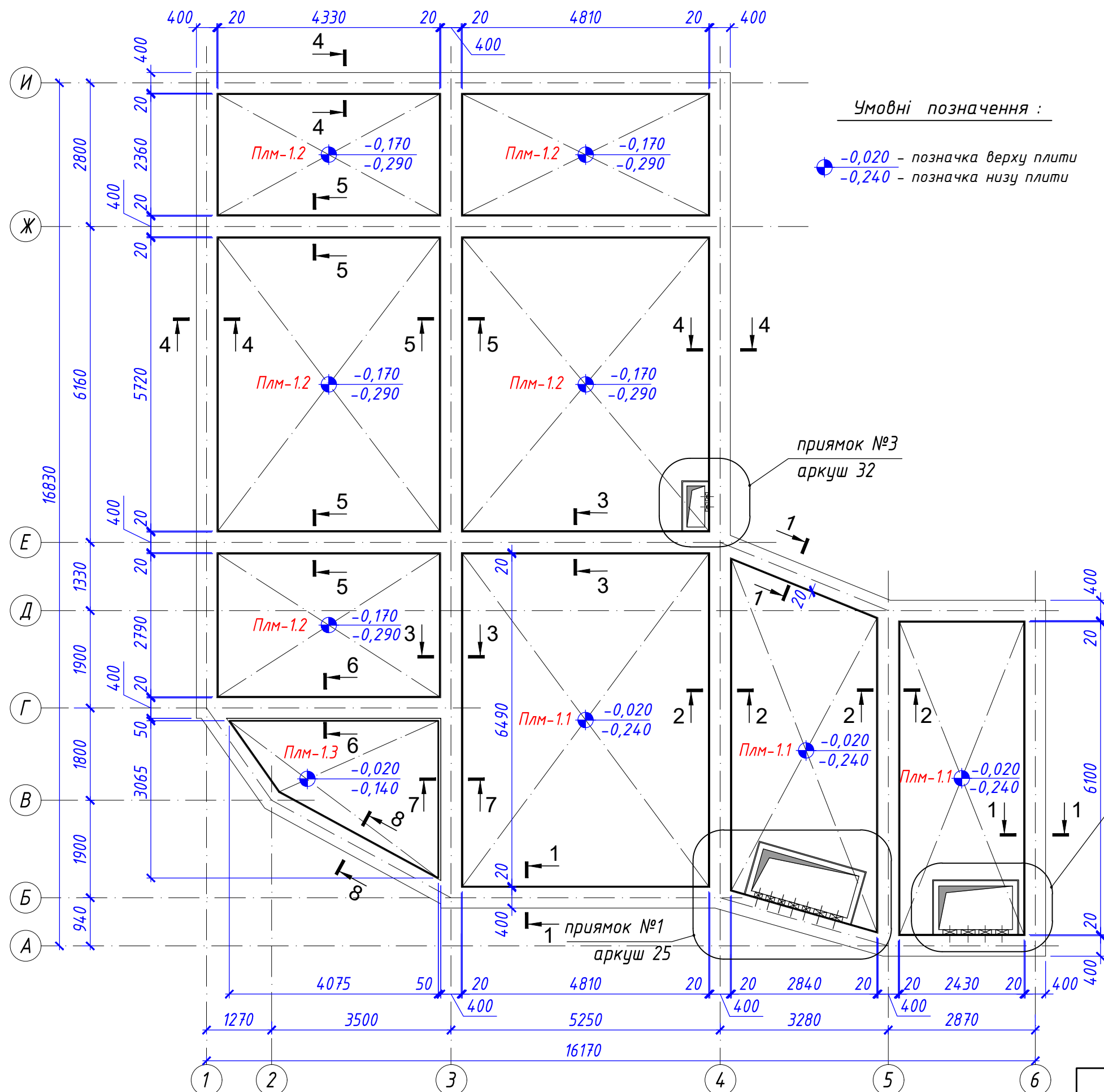
1. Аркуш розглядати разом з аркушами 16-20.
2. Загальні вказівки див. аркуш 1/2.
3. Загальну відомість витрат сталі див. аркуш 34.

для ознайомлення та погодження
27.04.2026

Фундаментні балки на позн.-0,620 .
Специфікація матеріалів та виробів фундаментних балок

Аркуш
21

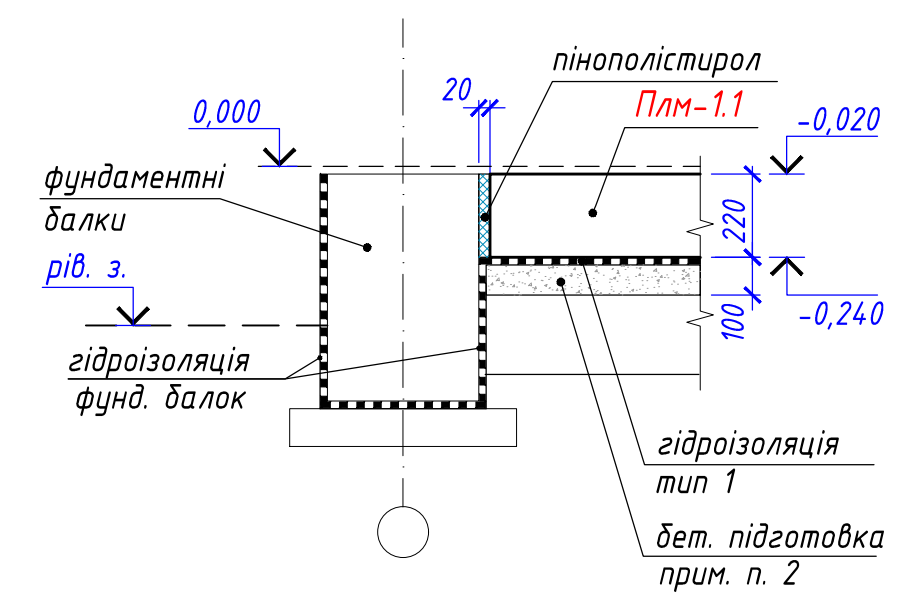
Плити ПЛМ-1.1, ПЛМ-1.2, ПЛМ-1.3. Опалубка. План



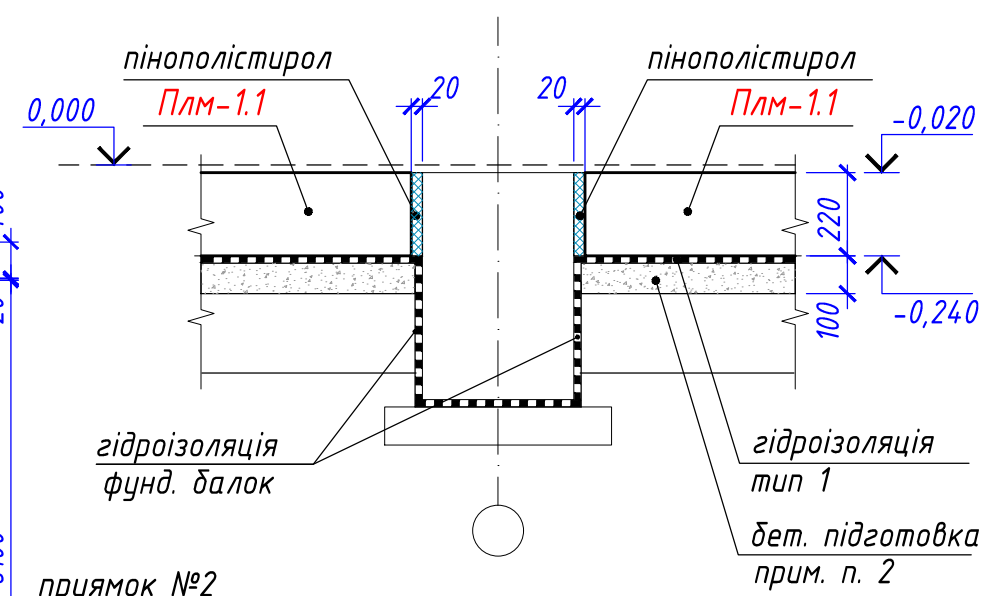
Умовні позначення :

- -0,020 - позначка верху плити
- -0,240 - позначка низу плити

1 - 1
Опалубка



2 - 2
Опалубка

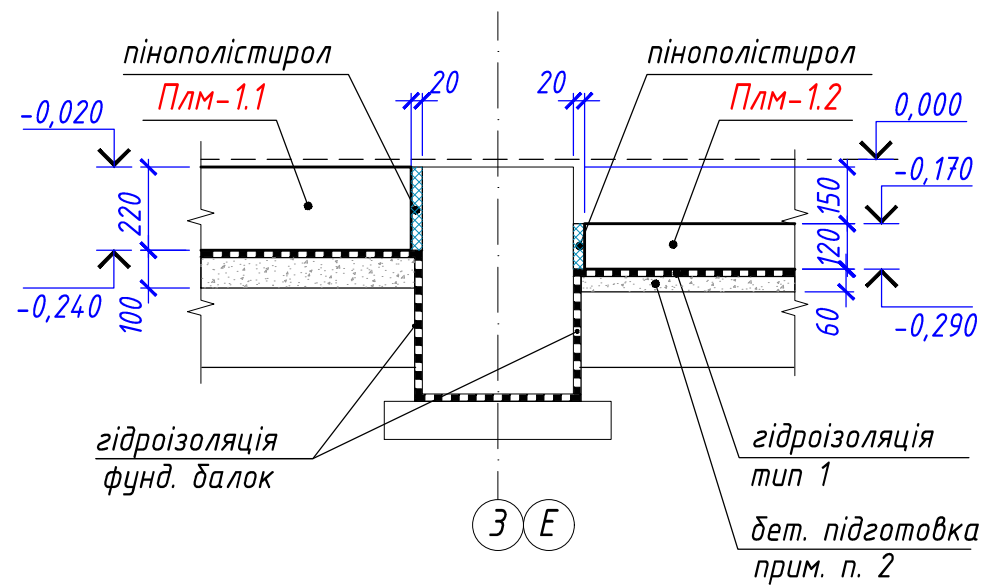


прямок №2
аркуш 27

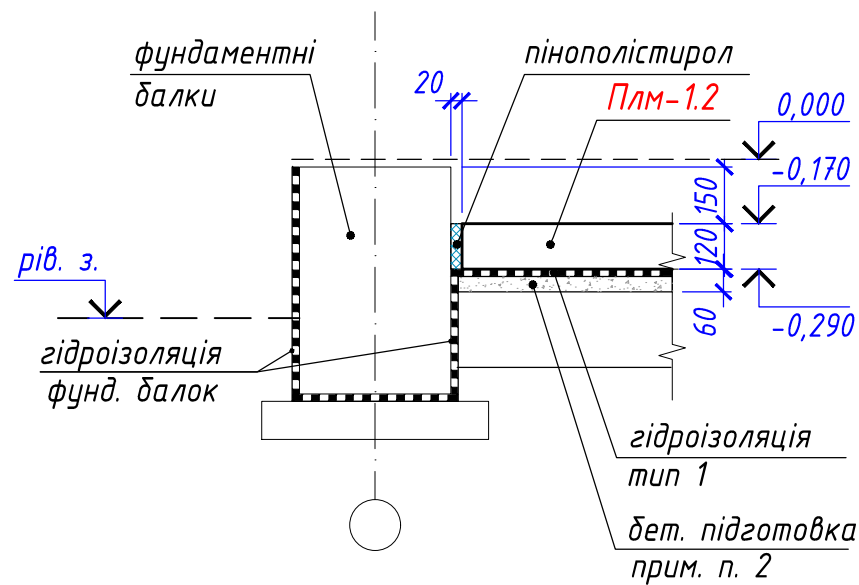
1. Аркуш розглядати разом з аркушами 23, 25, 27, 32.
2. Повний склад шарів основи під плиту див. вузол А, аркуш 8.
3. Отвори для введення інженерних мереж див. опалубочні креслення прямиків.
4. Місця розташування отворів для трас інших інженерних мереж див. креслення відповідних розділів.
5. Загальні вказівки див. аркуш 1/2.

для ознайомлення та погодження
27.04.2026

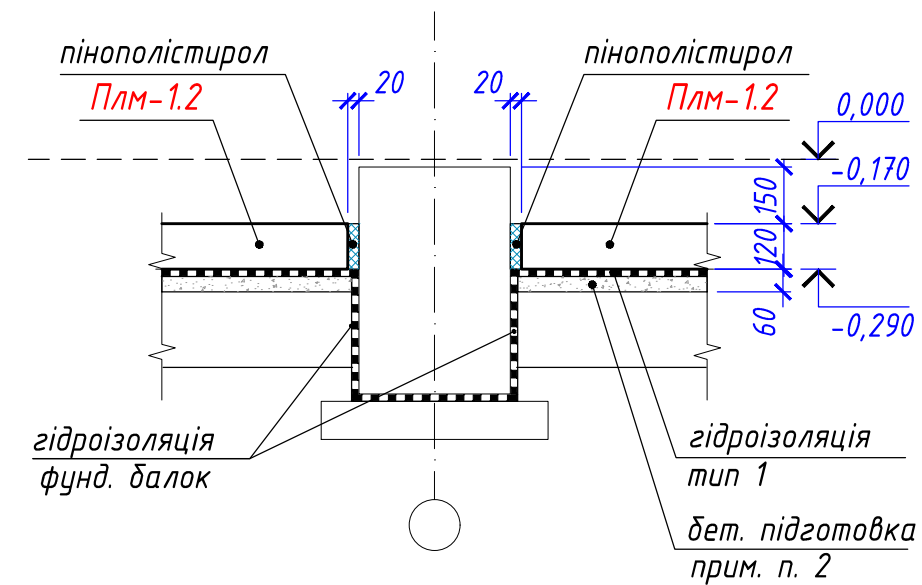
3 - 3
Опалубка



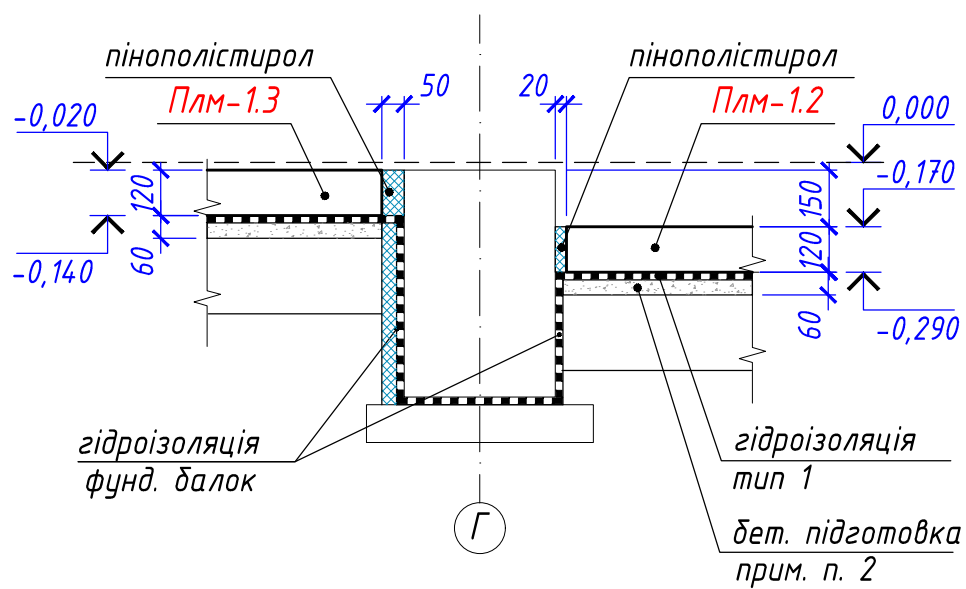
4 - 4
Опалубка



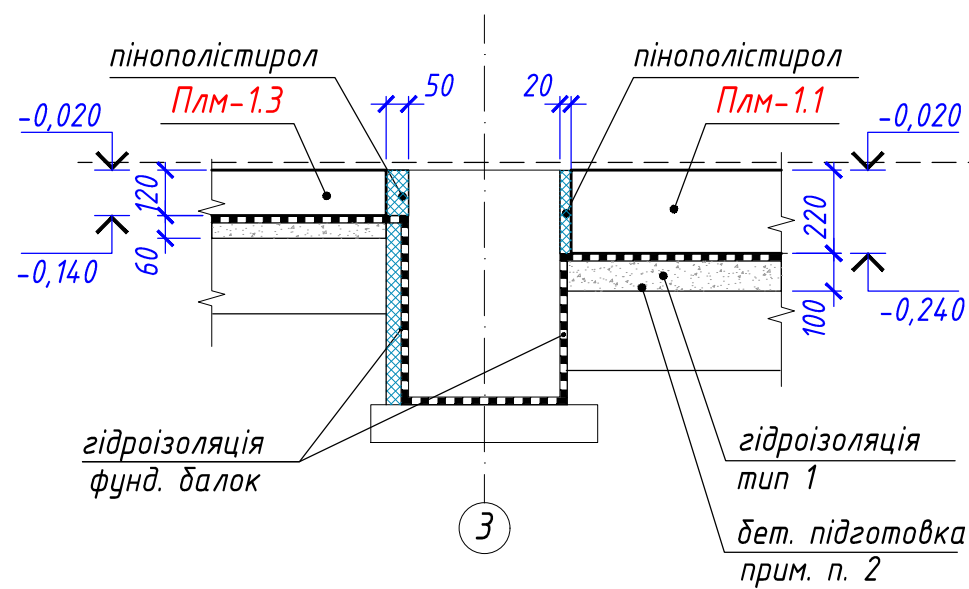
5 - 5
Опалубка



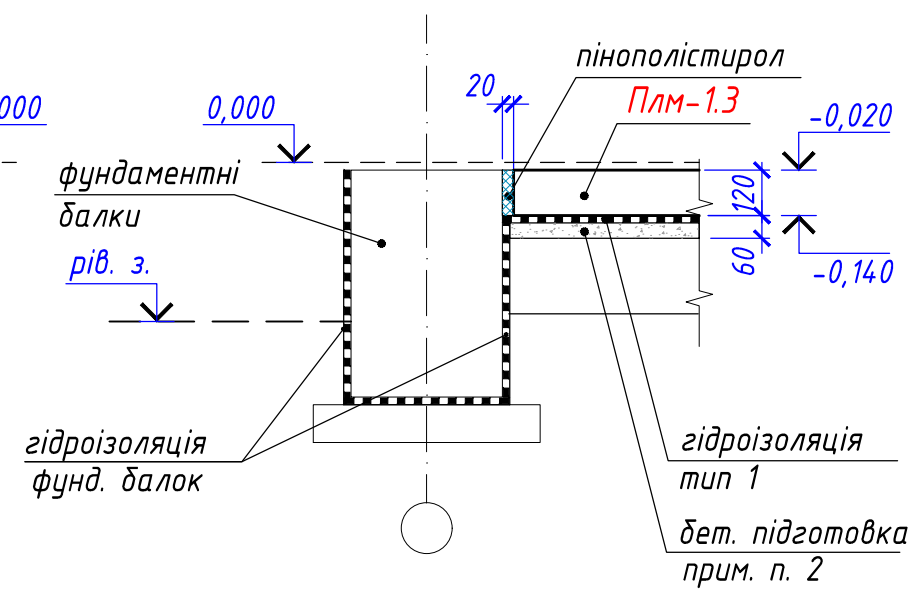
6 - 6
Опалубка



7 - 7
Опалубка



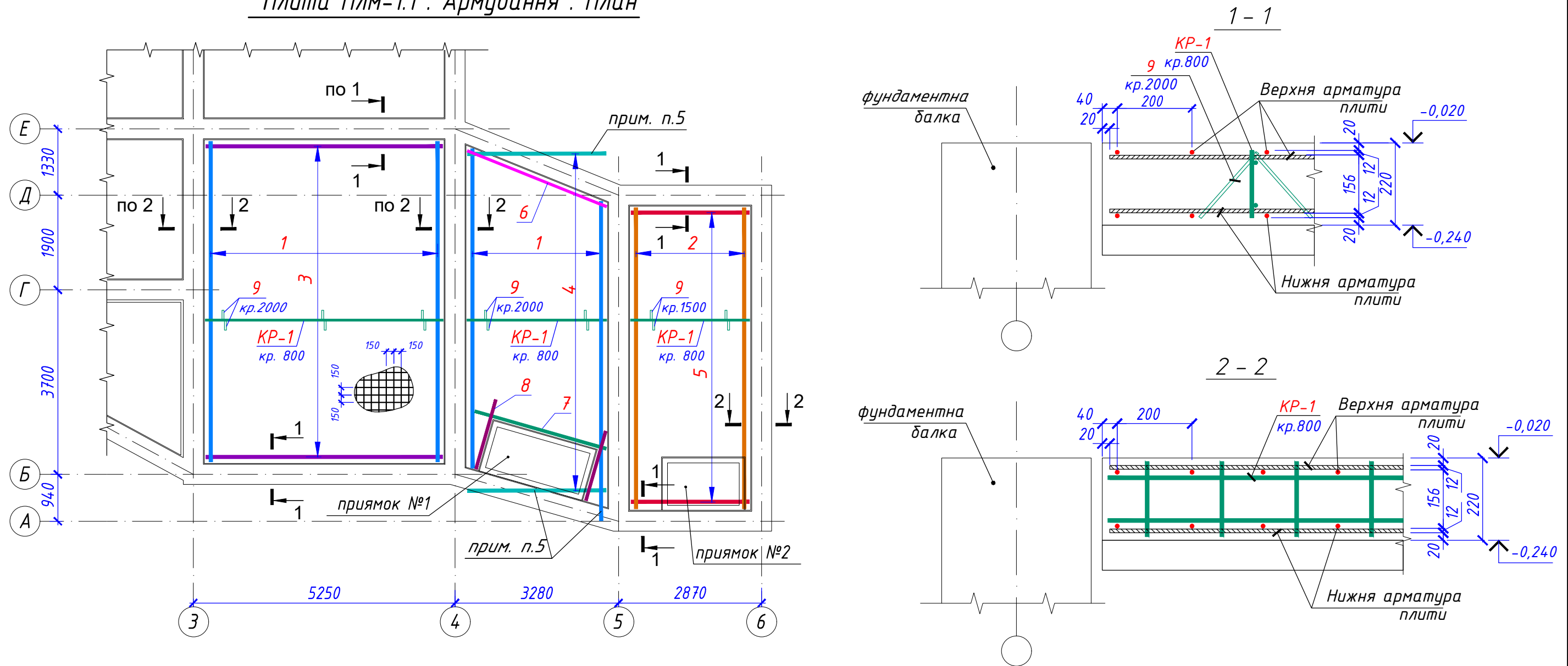
8 - 8
Опалубка



1. Аркуш розглядати разом з аркушем 22.
2. Повний склад шарів основи під плиту див. вузол А, аркуш 8.
3. Загальні вказівки див. аркуш 1/2.

для ознайомлення та погодження
27.04.2026

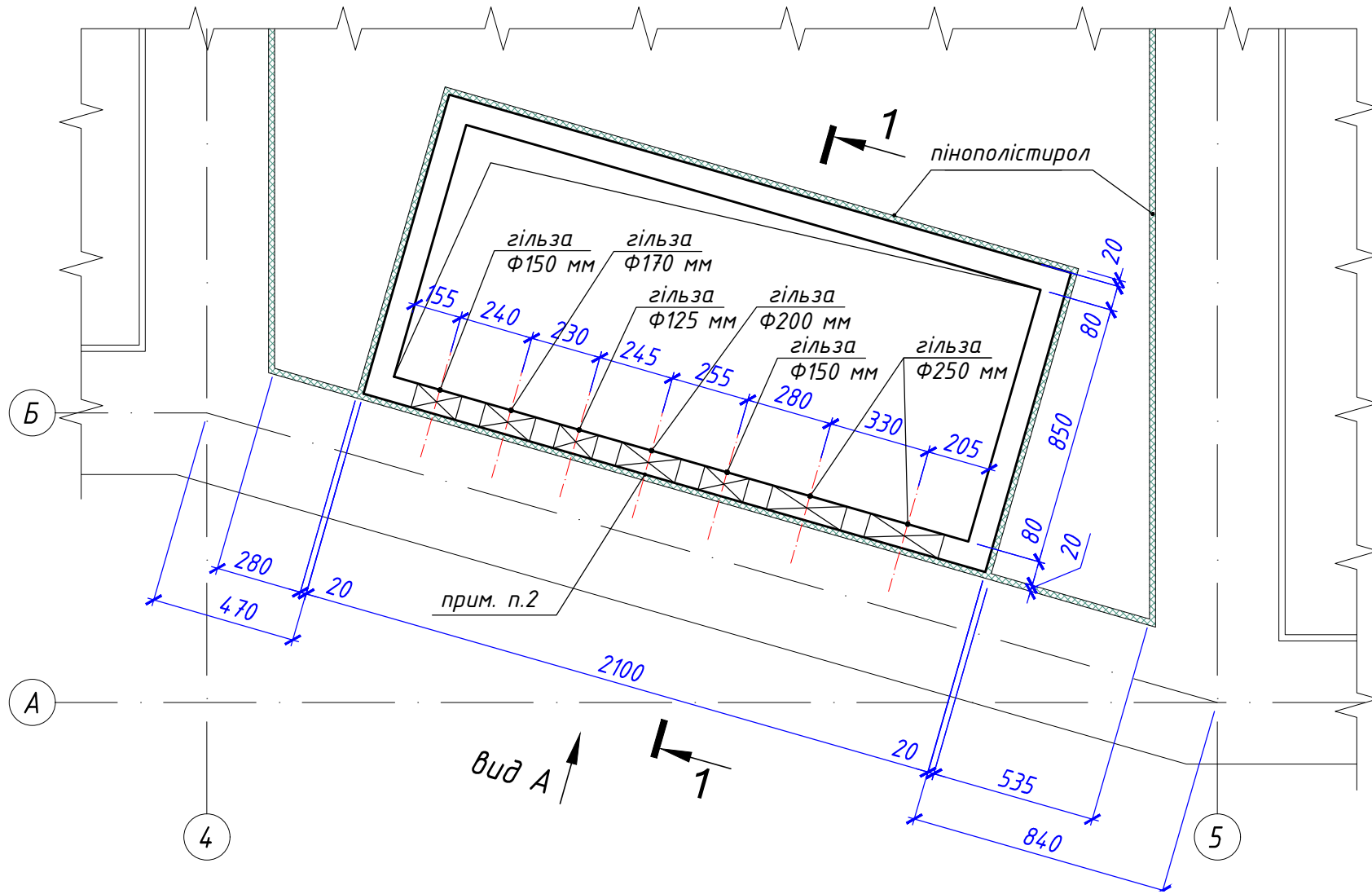
Плита ПЛМ-1.1 . Армування . План



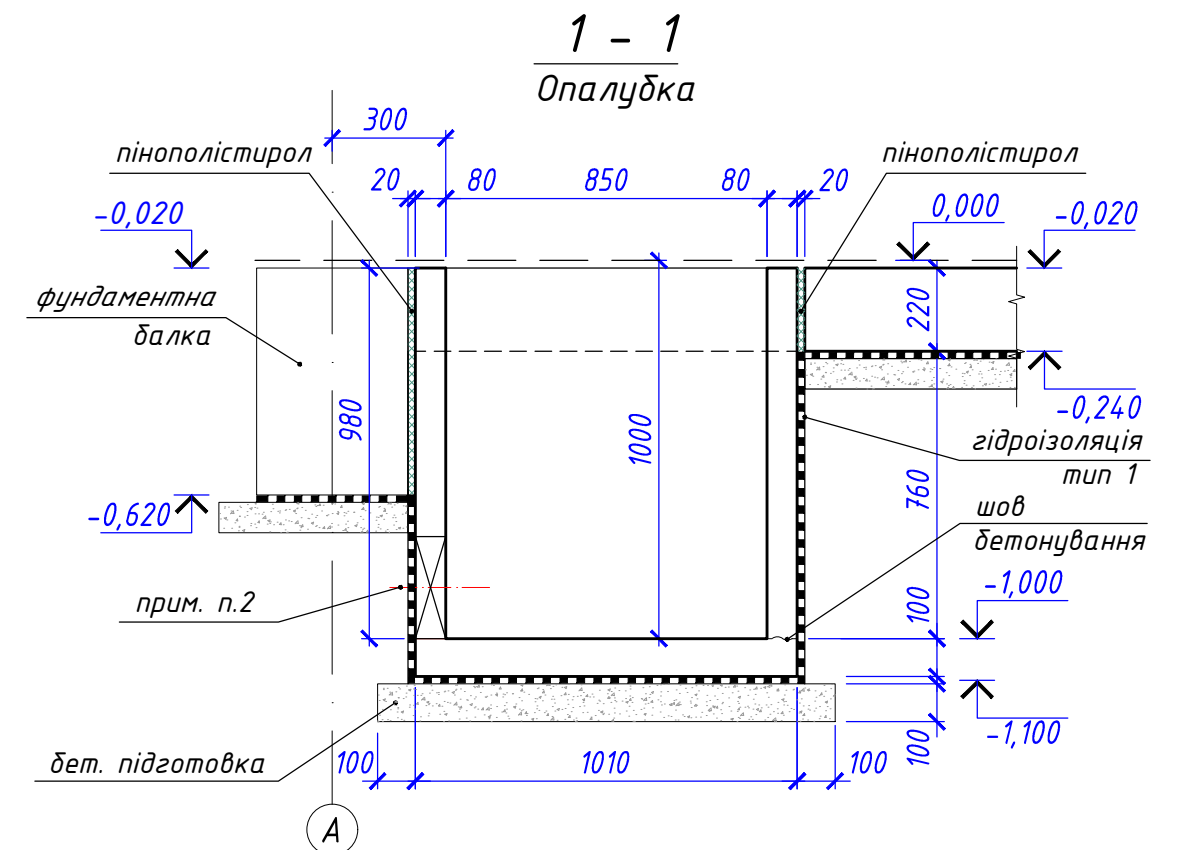
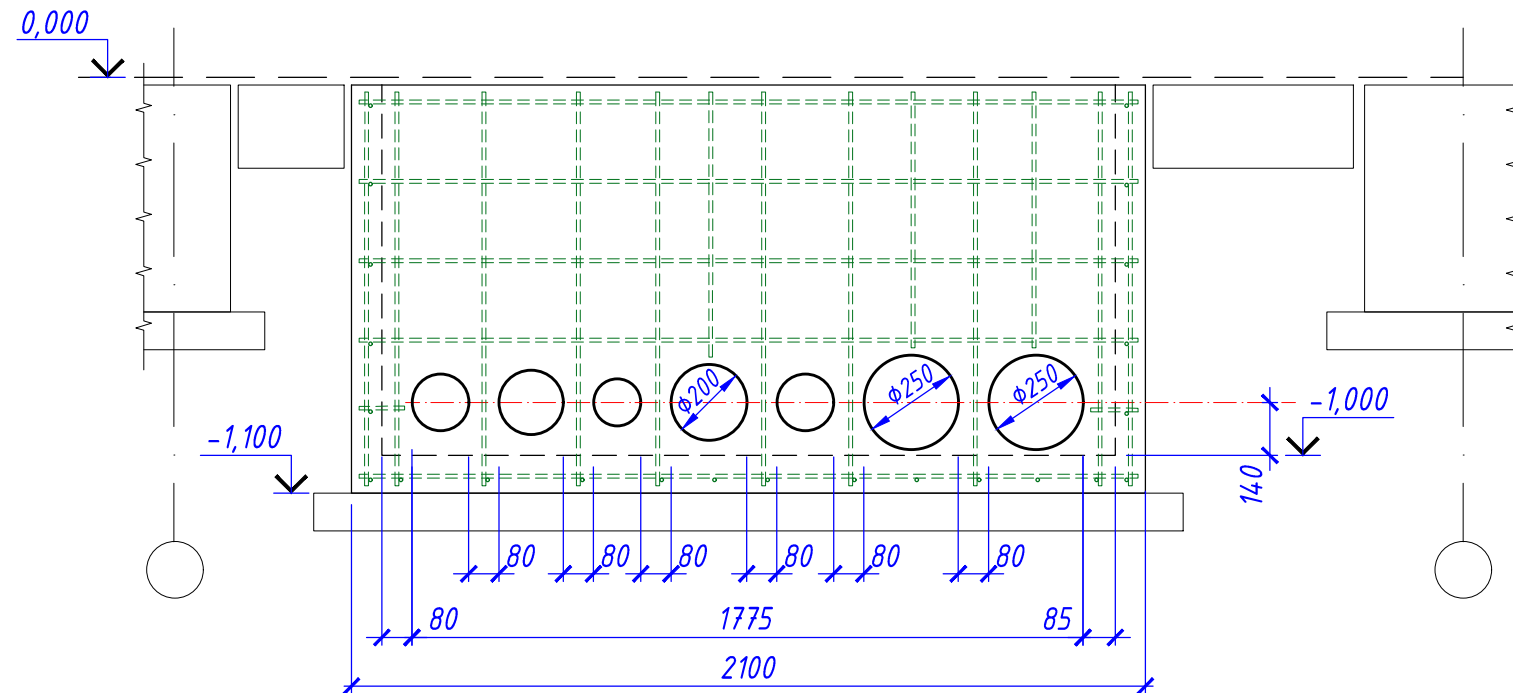
1. Аркуш розглядати разом з аркушами 25-30.
2. Стержні поз.1-5 розкласти по всій площині плити з кроком 150 мм .
3. У сітках в'язати кожен крайній перетин арматури по периметру, крім оговорених, та через один у шаховому порядку в середині сітки.
4. Напуск стержнів у стиках - 500 мм. Стики розташувати в розбіжку не менше 2 м. В одному перерізі не повинно бути більше 50% стиків.
5. Стержні поз. 1, 4 на вказаних ділянках обрізати по місцю витримуючи захисний шар бетону 20 мм.
6. Напрямок нижніх стержнів - вздовж дуквених осей.
7. З'єднання арматури - в'язане.
8. Фіксацію верхньої арматури виконувати за допомогою каркасів КР-1, аркуш 29.
9. Каркаси в'язати до основної арматури в'язальним дротом.
10. Армування прямиків див. аркуші 26, 28.
11. Стержні арматури прямиків в місцях встановлення гільз обрізати по місцю, витримуючи захисний шар бетону 20 мм.
- 12 Специфікацію елементів див. аркуш 30.
13. При розміщенні інженерного обладнання опорні ніжки баків встановити на розподільчі пластини . Пластини "пристрелити" до плити підлоги по місцю, розташування див. розділ ОВ.
14. Загальну відомість витрат сталі див. аркуш 34.
15. Загальні вказівки дивись аркуш 1/2.

для ознайомлення та погодження
27.04.2026

Прямок №1 . Опалубка . Фрагмент плану



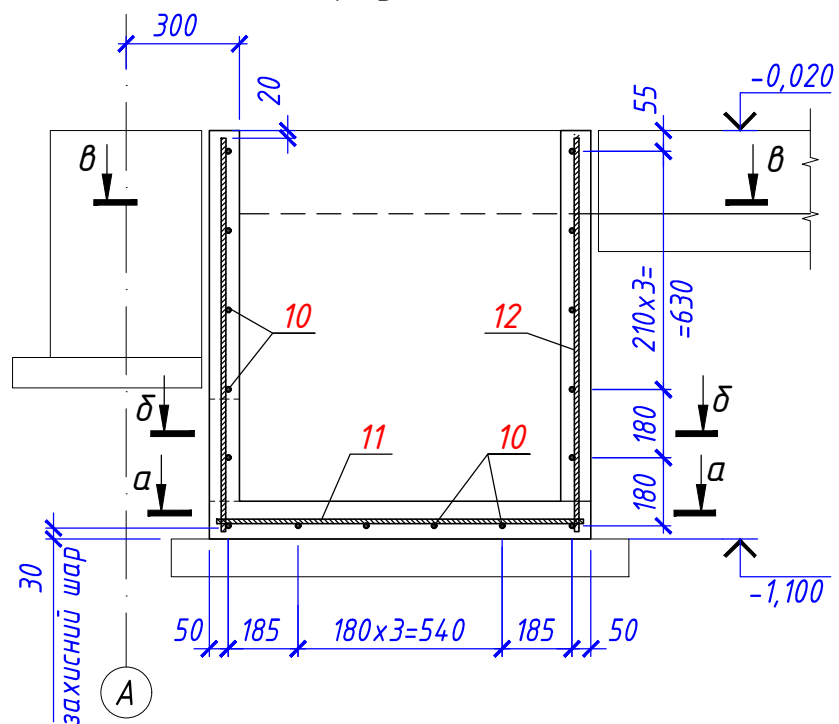
Вид А



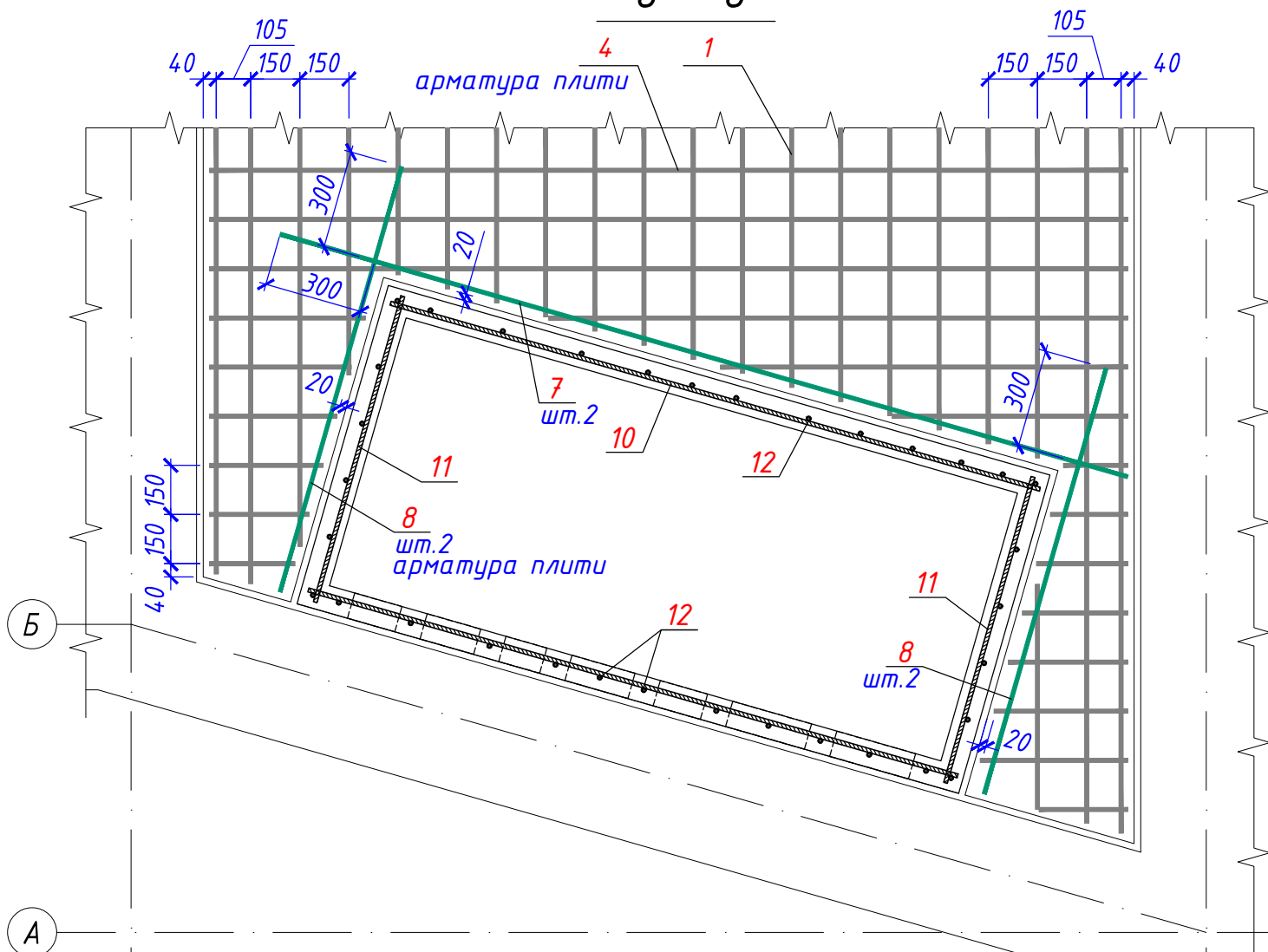
1. Аркуш розглядати разом з аркушами 22, 26.
2. Отвори для введення мереж водопостачання та опалення.
Закласти гільзи.
3. Рекомендації по типу гідроізоляції див. аркуш 1/2.
4. Загальні вказівки дивись аркуш 1/2.

для ознайомлення та погодження
27.04.2026

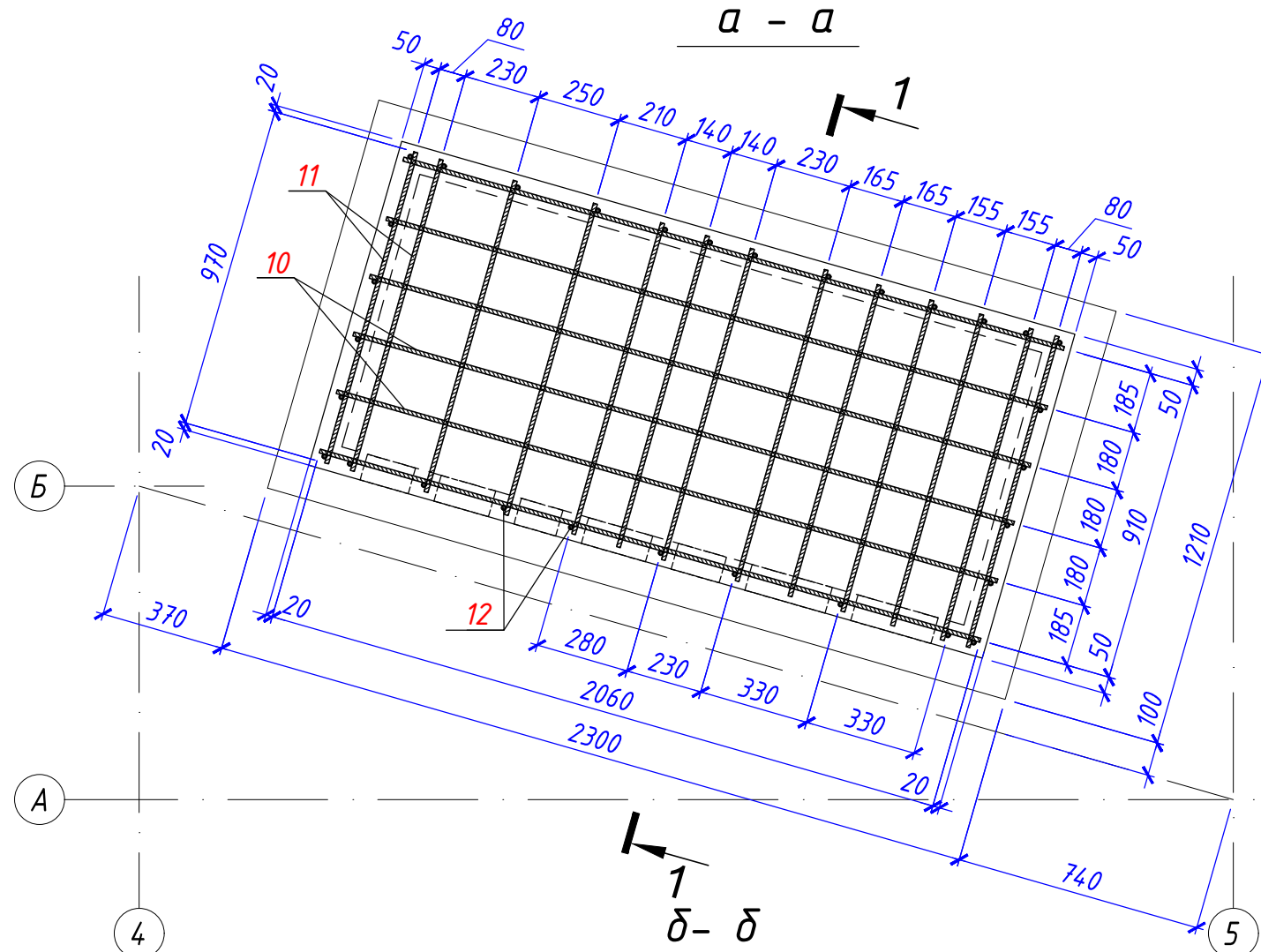
1 - 1
Армування



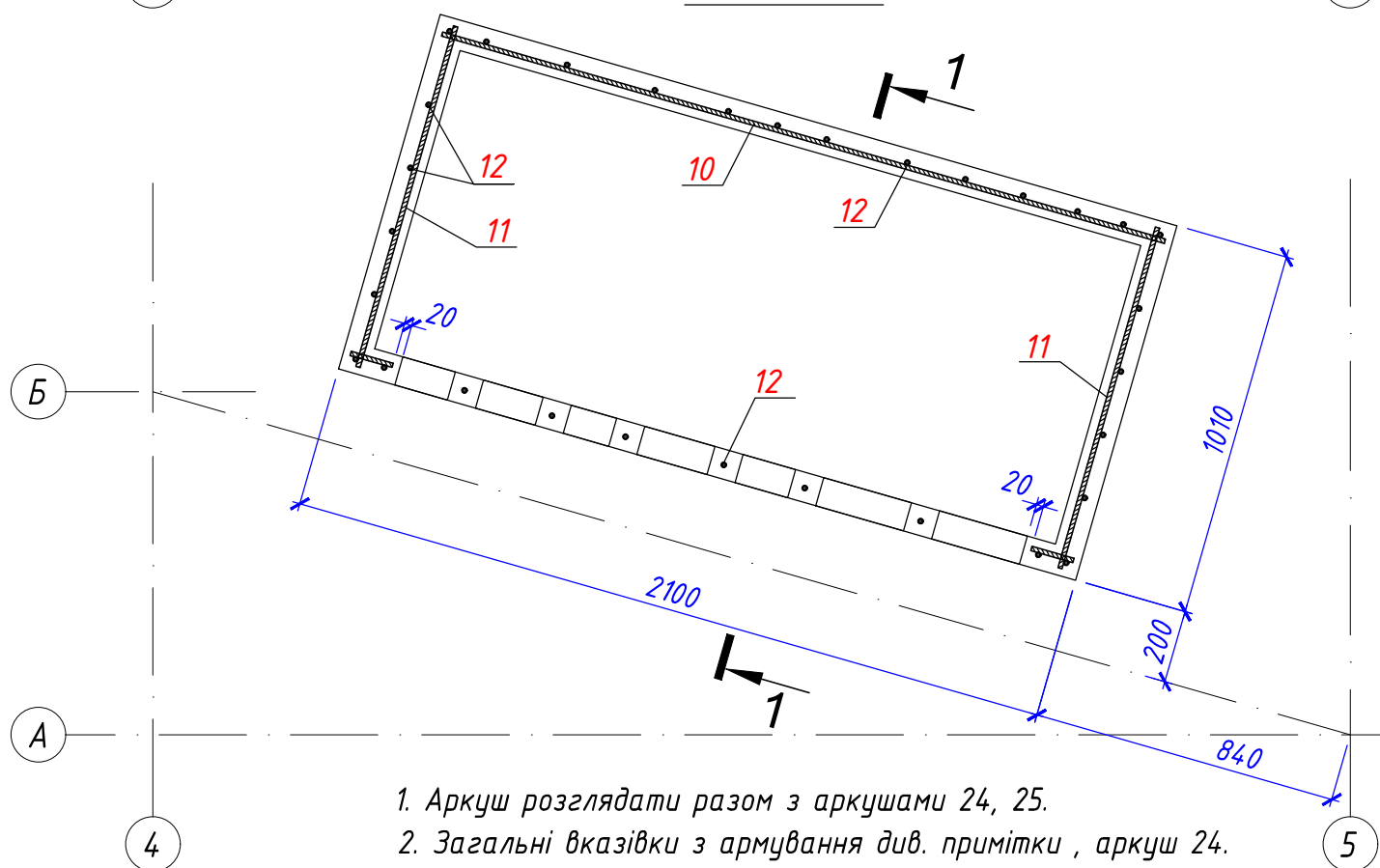
б - б



а - а



б - б

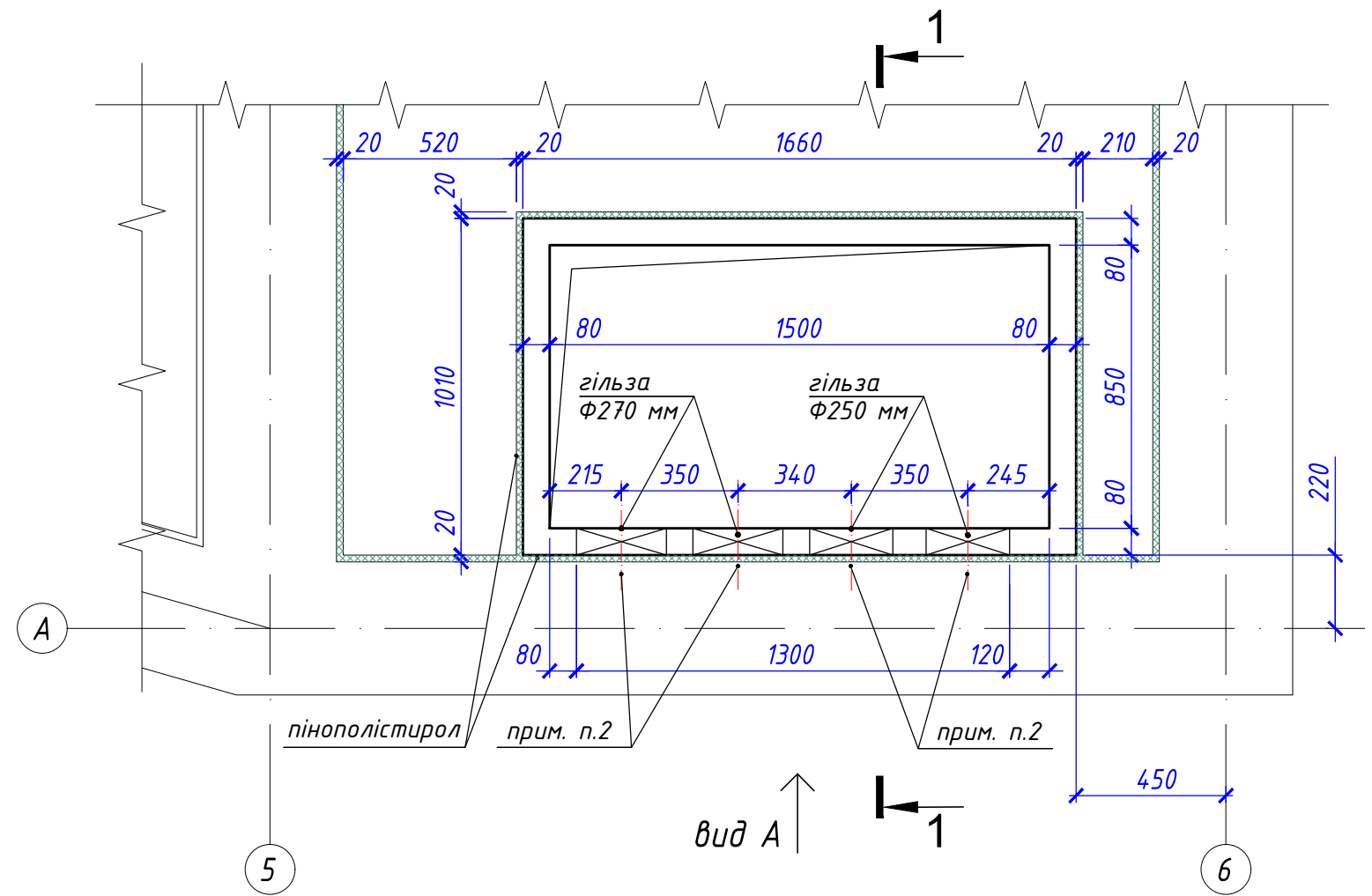


1. Аркуш розглядати разом з аркушами 24, 25.
2. Загальні вказівки з армування див. примітки, аркуш 24.

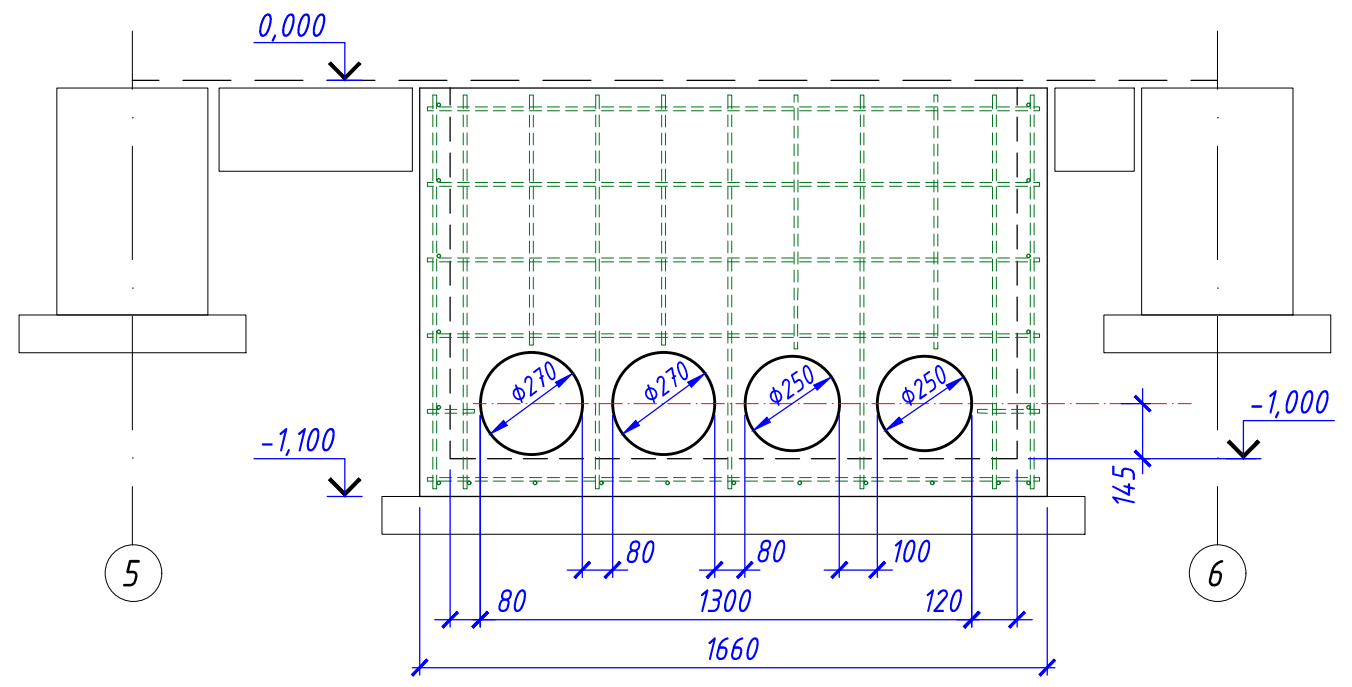
для ознайомлення та погодження
27.04.2026

Плита ПЛМ-1.1.
Прямокутник №1. Армування

Прямок №2 . Опалубка . Фрагмент плану

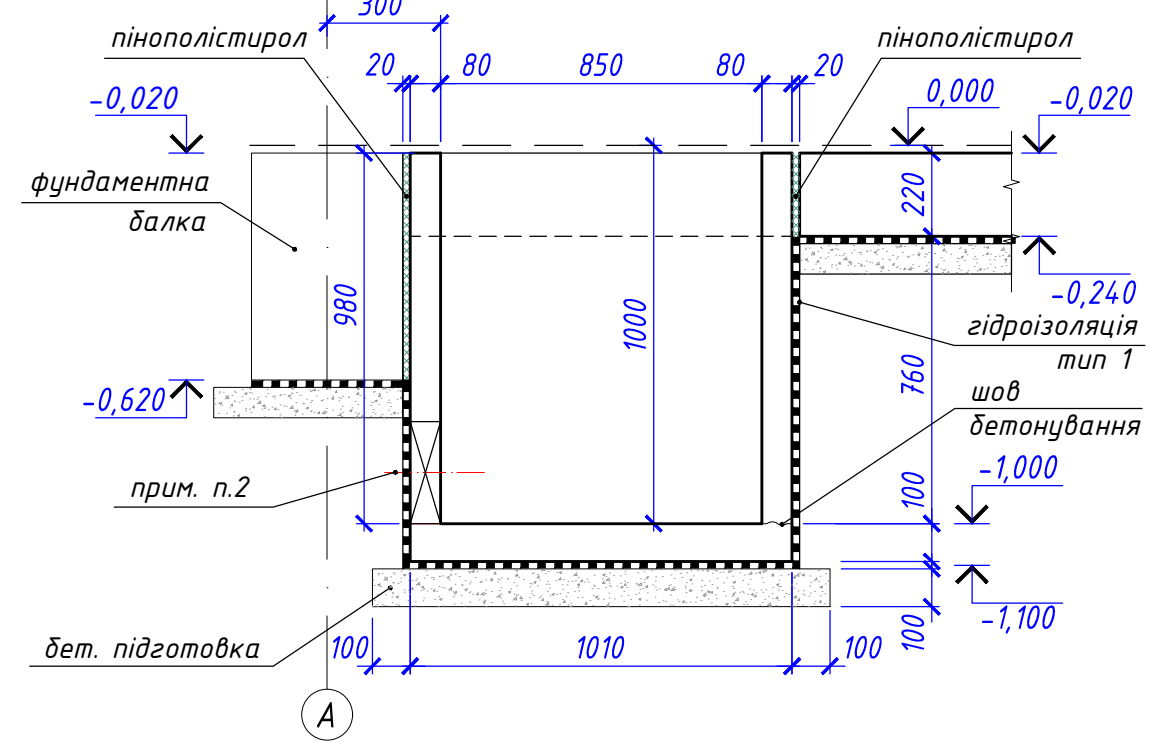


вид А



Вид А

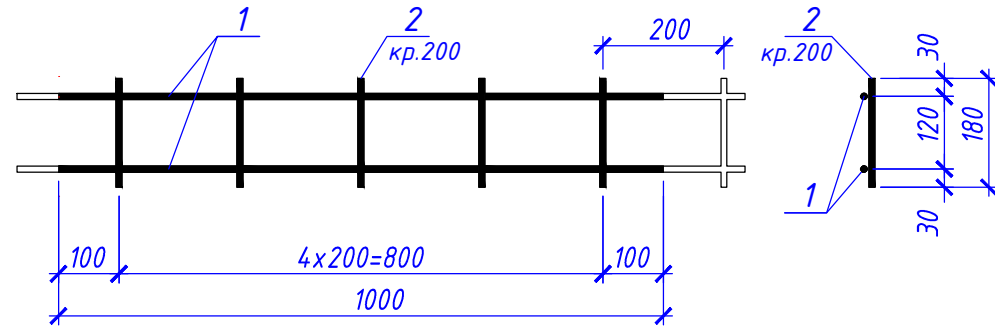
1 - 1
Опалубка



1. Аркуш розглядати разом з аркушем 22, 28.
2. Отвори для введення мереж водопостачання та опалення. Закласти гільзи.
3. Рекомендації по типу гідроізоляції див. аркуш 1/2.
4. Загальні вказівки дивись аркуш 1/2.

для ознайомлення та погодження
27.04.2026

Каркас КР-1 (на 1 м.п.)



Специфікація на каркас КР-1 (на 1 м.п.)

Марка, поз.	Позначення	Найменування	Кільк., шт.	Маса од. кг	Примітка (заг. вага)
1	ДСТУ 3760:2019	Ф10 А400С , L= 1000	2	0,62	1,25
2	ДСТУ 3760:2019	Ф10 А400С , L= 180	5	0,11	0,55
		Всього		1,80	

1. Аркуш розглядати разом з аркушем 24.
2. Зварювання - контактне . Виконувати за ГОСТ 14098-91. Тип зварного шва - К1-Кт.

для ознайомлення та погодження
27.04.2026

Плита ПЛМ-1.1 .
Каркас арматурний КР-1

Аркуш
29

Специфікація матеріалів та виробів плити ПЛМ-1.1

Марка, поз.	Позначення	Найменування	Кільк., шт.	Маса од., кг	Примітка (заг. вага)
		<u>Нижня та верхня зона</u>			
1	ДСТУ 3760:2019	Ф12 А400С , L= 6450	106	5,73	607,40
2	ДСТУ 3760:2019	Ф12 А400С , L= 6060	34	5,38	183,00
3	ДСТУ 3760:2019	Ф12 А400С , L= 4770	88	4,24	373,20
4	ДСТУ 3760:2019	Ф12 А400С , L= 2800	96	2,49	239,10
5	ДСТУ 3760:2019	Ф12 А400С , L= 2390	82	2,12	173,90
6	ДСТУ 3760:2019	Ф12 А400С , L= 3020	4	2,69	10,80
7	ДСТУ 3760:2019	Ф12 А400С , L= 2700	2	2,40	4,80
8	ДСТУ 3760:2019	Ф12 А400С , L= 1350	4	1,20	4,80
		<u>Поперечна арматура</u>			
КР-1*	аркуш 29	каркас КР-1 м.п.	77,3	1,80	139,20
9	ДСТУ 3760:2019	Ф10 А400С, L= 230	112	0,14	15,70
		<u>Матеріали</u>			
		Бетон кл. С25/30, м3	13,20		
		Бетон кл. С8/10, м3	6,10		бетонна підготовка
		<u>Прямоку №1</u>			
10	ДСТУ 3760:2019	Ф10 А400С , L= 2060	16	1,27	20,40
11	ДСТУ 3760:2019	Ф10 А400С , L= 970	23	0,60	13,80
12	ДСТУ 3760:2019	Ф10 А400С , L= 1040	34	0,64	21,80
		<u>Прямоку №2</u>			
11	ДСТУ 3760:2019	Ф10 А400С , L= 970	21	0,60	12,60
12	ДСТУ 3760:2019	Ф10 А400С , L= 1040	30	0,64	19,30
13	ДСТУ 3760:2019	Ф10 А400С , L= 1620	16	1,00	16,00
		<u>Матеріали</u>			
		Бетон кл. С25/30, м3	1,24		
		Бетон кл. С8/10, м3	0,5		бетонна підготовка

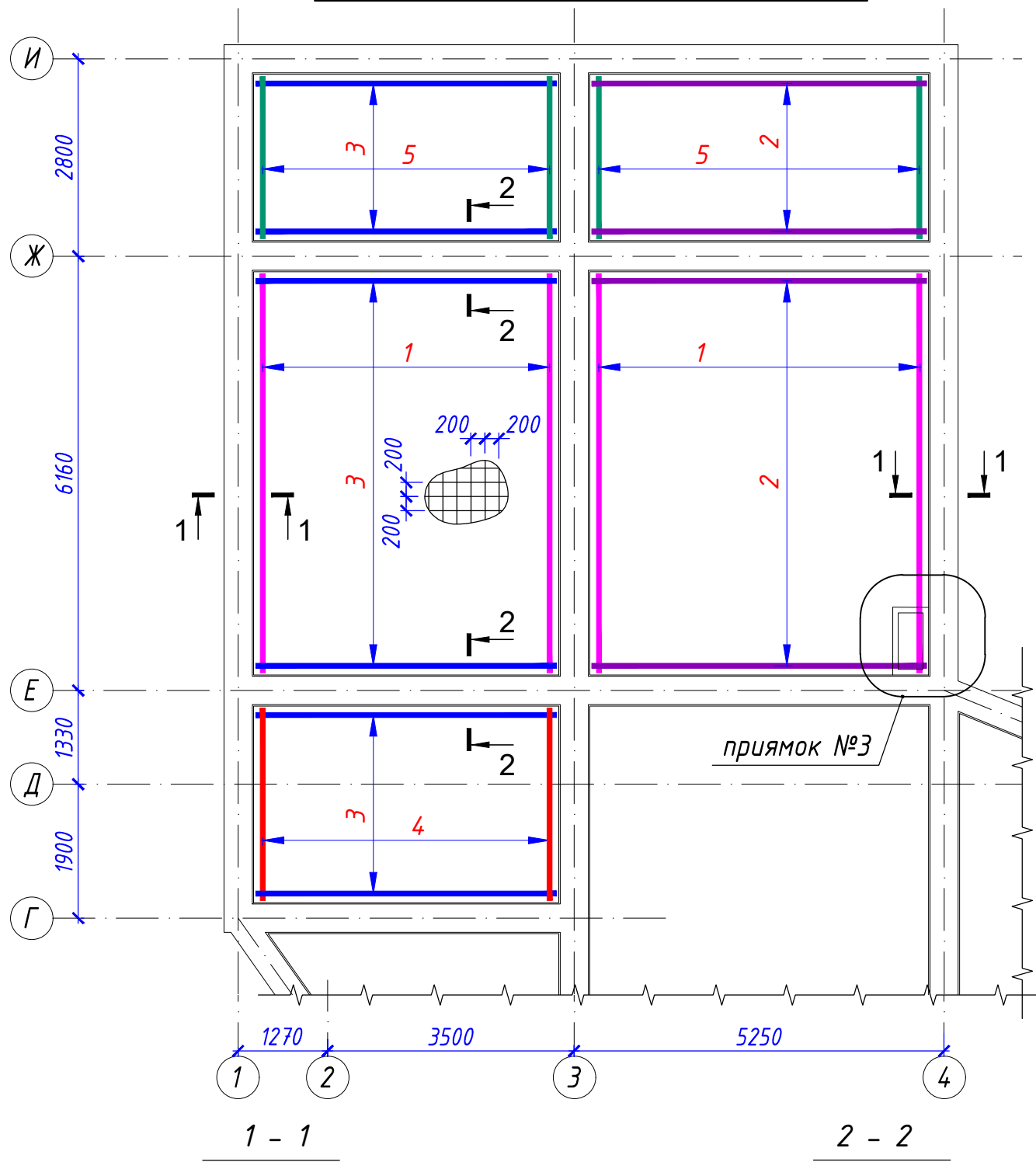
Поз.* - див. креслення деталі

- для ознайомлення та погодження
27.04.2026
1. Аркуш розглядати разом з аркушами 22, 24, 26, 28.
 2. Загальну відомість витрат сталі див. аркуш 34.
 3. Загальні вказівки дивись аркуш 1/2.

Плита ПЛМ-1.1 .
Специфікація матеріалів та виробів плити ПЛМ-1.1

Аркуш
30

Плита ПЛМ-1.2 . Армування . План

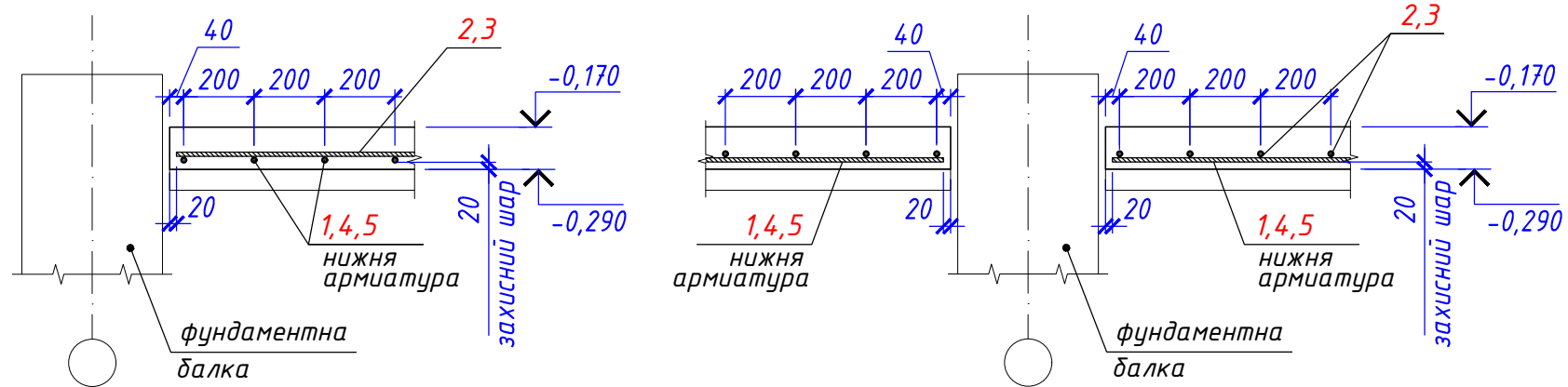


Специфікація матеріалів та виробів плити ПЛМ-1.2

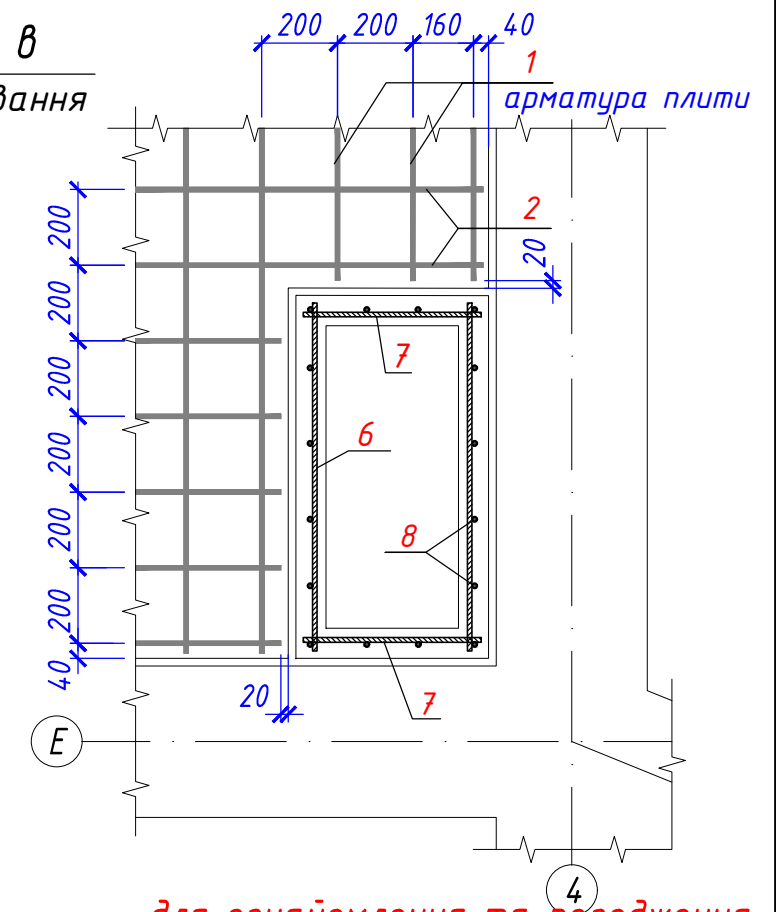
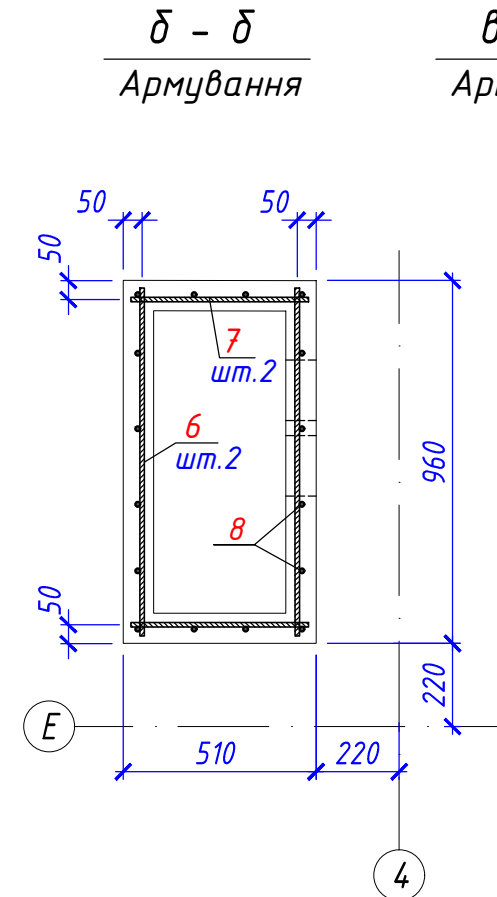
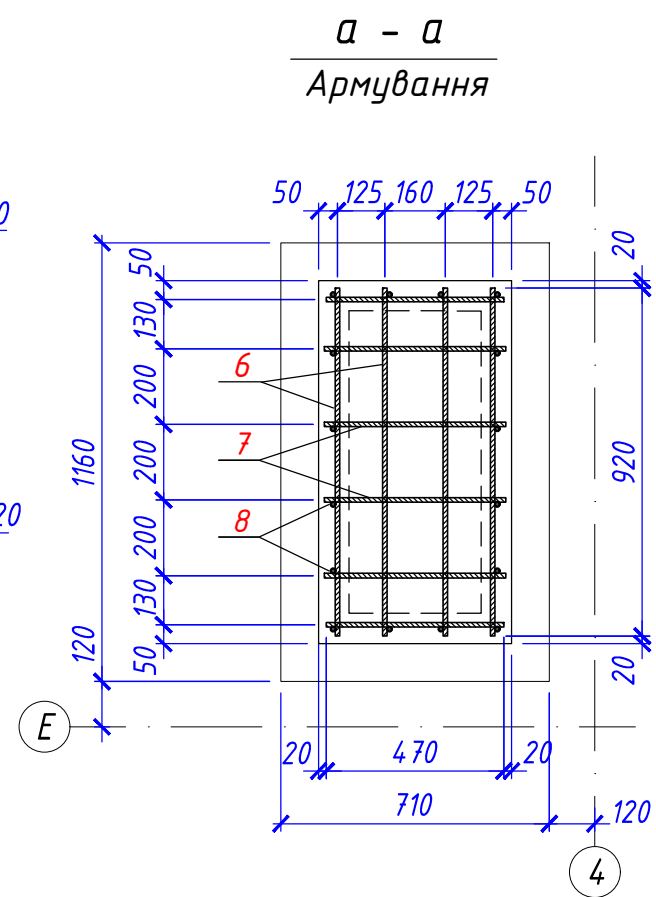
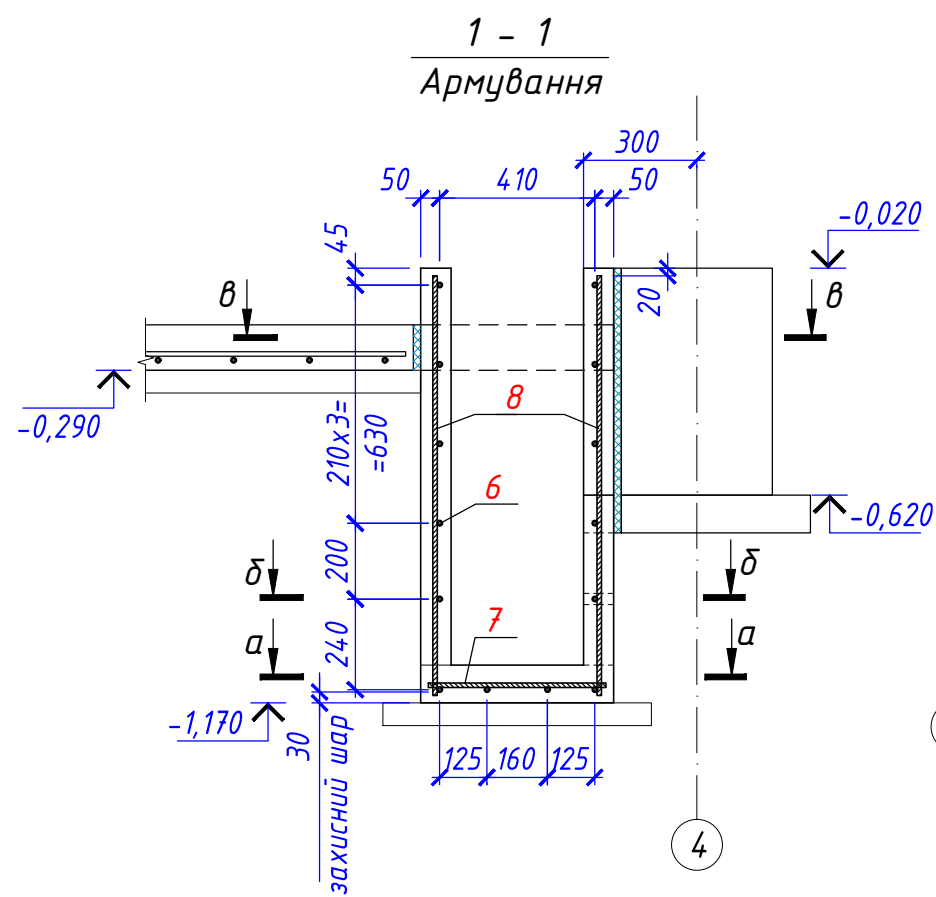
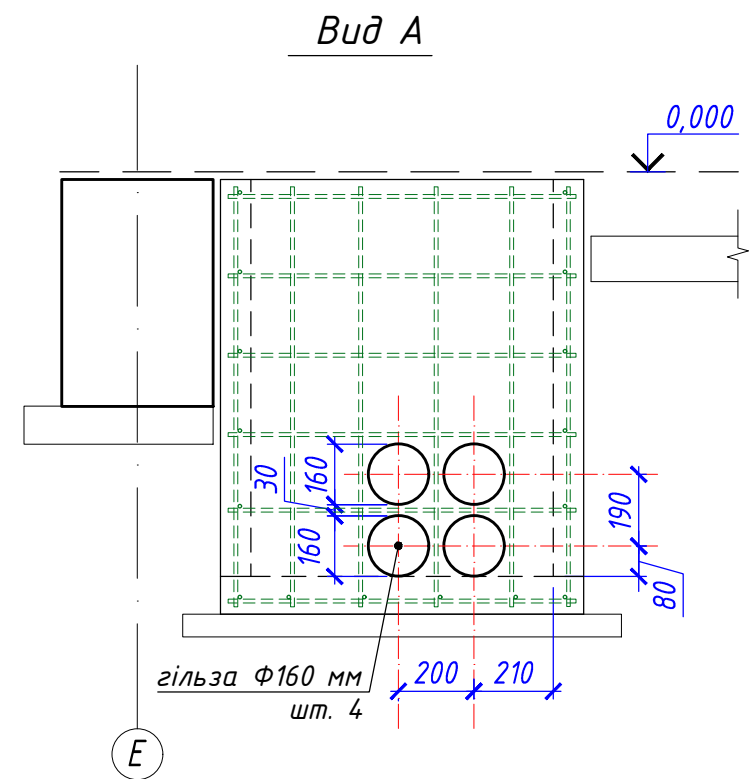
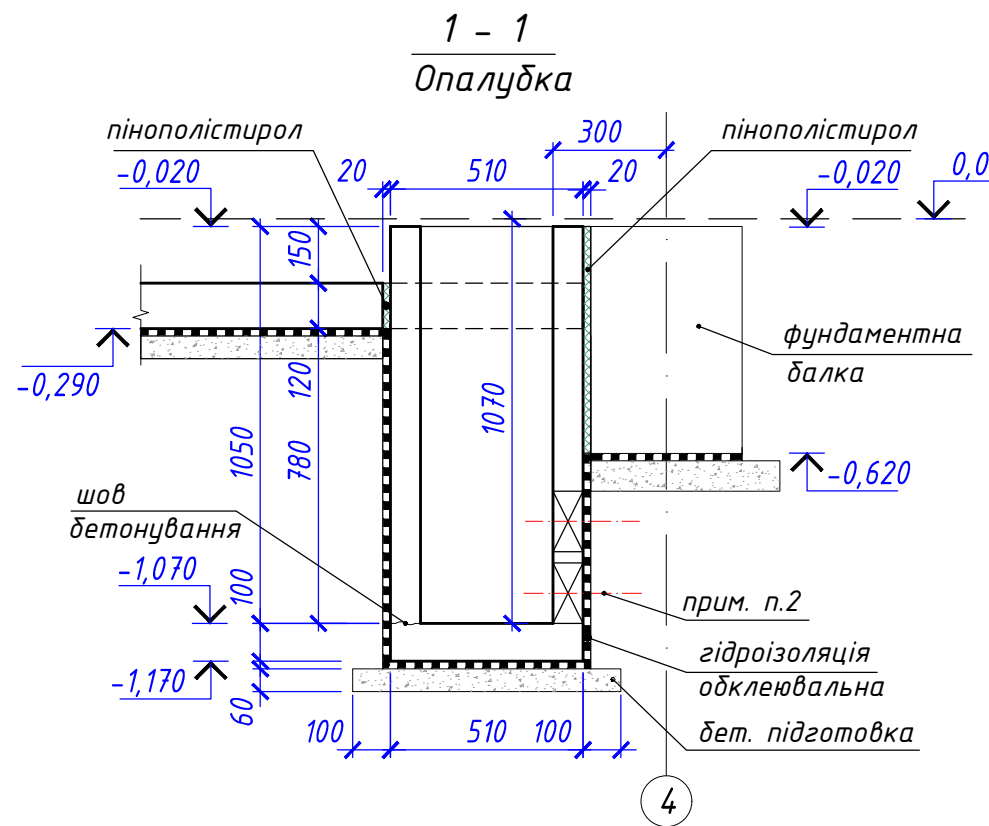
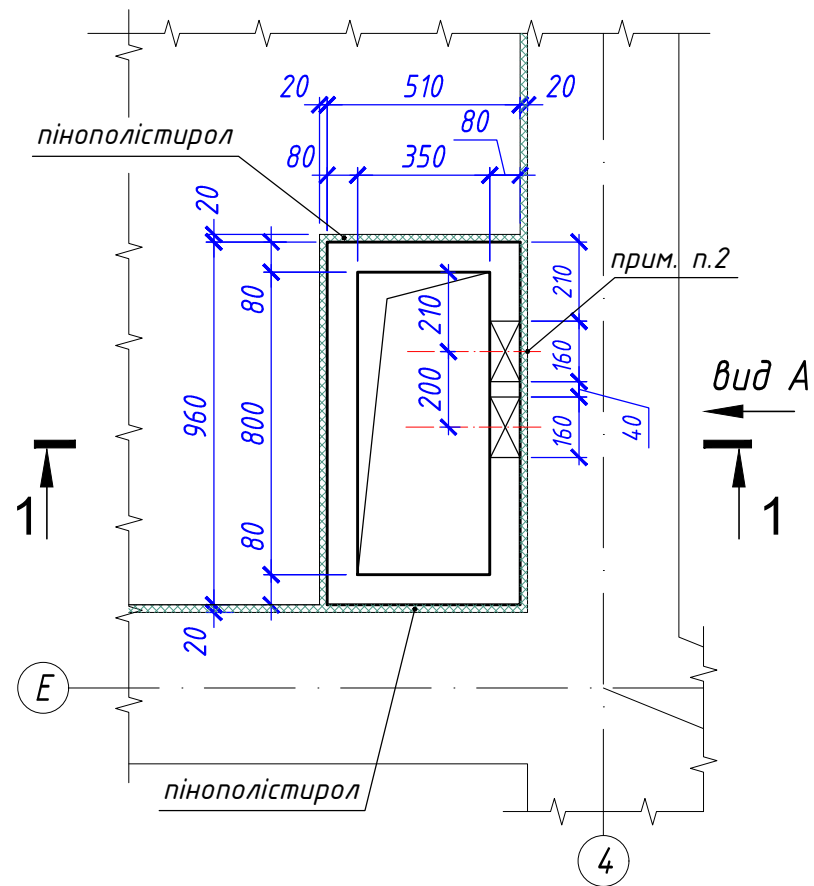
Марка, поз.	Позначення	Найменування	Кільк., шт.	Маса од., кг	Примітка (заг. вага)
1	ДСТУ 3760:2019	Ф12 А400С , L= 5690	48	5,05	242,40
2	ДСТУ 3760:2019	Ф12 А400С , L= 4780	43	4,24	182,40
3	ДСТУ 3760:2019	Ф12 А400С , L= 4300	58	3,81	221,00
4	ДСТУ 3760:2019	Ф12 А400С , L= 2760	23	2,45	56,40
5	ДСТУ 3760:2019	Ф12 А400С , L= 2330	48	2,06	98,90
Матеріали					
		Бетон кл. С20/25, м3	10,25		
		Бетон кл. С8/10, м3	5,23		бетонна підготовка
Прямок №3					
6	ДСТУ 3760:2019	Ф10 А400С , L= 920	14	0,57	8,00
7	ДСТУ 3760:2019	Ф10 А400С , L= 470	16	0,29	4,70
8	ДСТУ 3760:2019	Ф10 А400С , L= 1110	16	0,69	11,10
Матеріали					
		Бетон кл. С20/25, м3	0,27		
		Бетон кл. С8/10, м3	0,05		бетонна підготовка

1. Аркуш розглядати разом з аркушем 32.
2. Стержні поз.1-5 розкласти по всій площині плити з кроком 200 мм .
3. У сітках в'язати кожен крайній перетин арматури по периметру, крім оговорених, та через один у шаховому порядку в середині сітки.
4. Напуск стержнів у стиках - 500 мм. Стики розташувати в розбіжку не менше 2 м. В одному перерізі не повинно бути більше 50% стиків.
5. Напрямок нижніх стержнів - вздовж цифрових осей.
6. Армування прямоку див. аркуш 32.
7. З'єднання арматури - в'язане.
8. Специфікацію елементів див. аркуш 32.
9. Загальну відомість витрат сталі див. аркуш 34.
10. Загальні вказівки дивись аркуш 1/2.

для ознайомлення та погодження
27.04.2026



Прямок №3 . Опалубка . Фрагмент плану

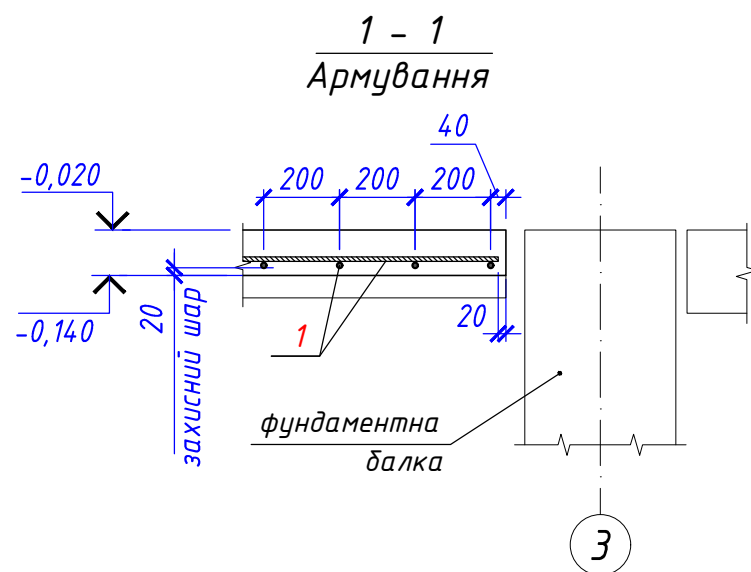
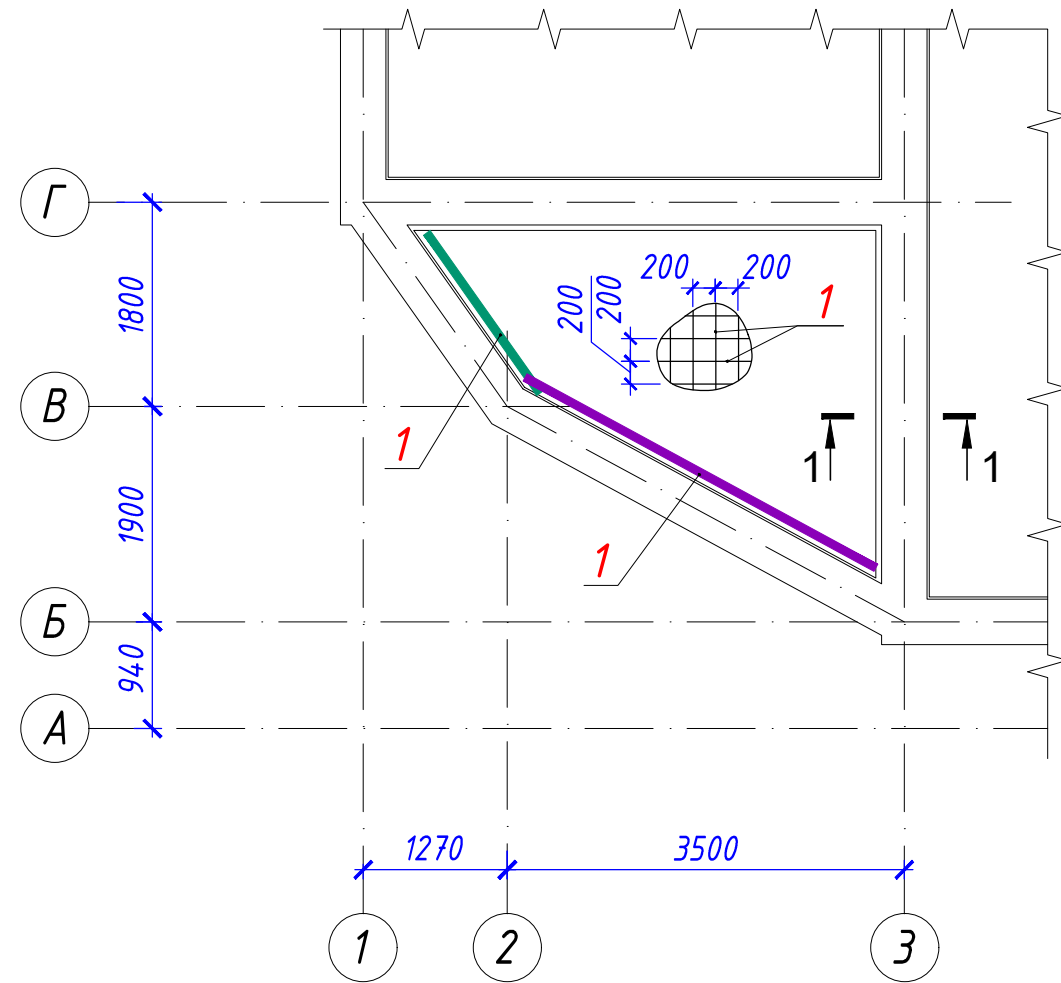


1. Аркуш розглядати разом з аркушем 31.
2. Отвори для введення мереж ЕО. Закласти гільзи Ф160 мм.
3. З'єднання арматури - в'язане.

4. Специфікацію елементів див. аркуш 31.
5. Загальні вказівки дивись аркуш 1/2.

для ознайомлення та погодження
27.04.2026

Плита ПЛМ-1.3 . Армування . План



Специфікація матеріалів та виробів плити ПЛМ-1.3

Марка, поз.	Позначення	Найменування	Кільк., шт.	Маса од., кг	Примітка (заг. вага)
1	ДСТУ 3760:2019	Ф12 А400С , Lзаг.= 81,20 м.п.	-	0,888	72,30
		Матеріали			
		Бетон кл. С20/25, м3	0,91		
		Бетон кл. С8/10, м3	0,48		бетонна підготовка

1. Аркуш розглядати разом з аркушем 22.
2. Стержні поз.1 розкласти по всій площині плити з кроком 200 мм .
3. У сітках в'язати кожен крайній перетин арматури по периметру, крім оговорених, та через один у шаховому порядку в середині сітки.
4. Напрямок нижніх стержнів - вздовж цифрових осей.
5. З'єднання арматури - в'язане.
6. Загальну відомість витрат сталі див. аркуш 34.
7. Загальні вказівки дивись аркуш 1/2.

для ознайомлення та погодження
27.04.2026

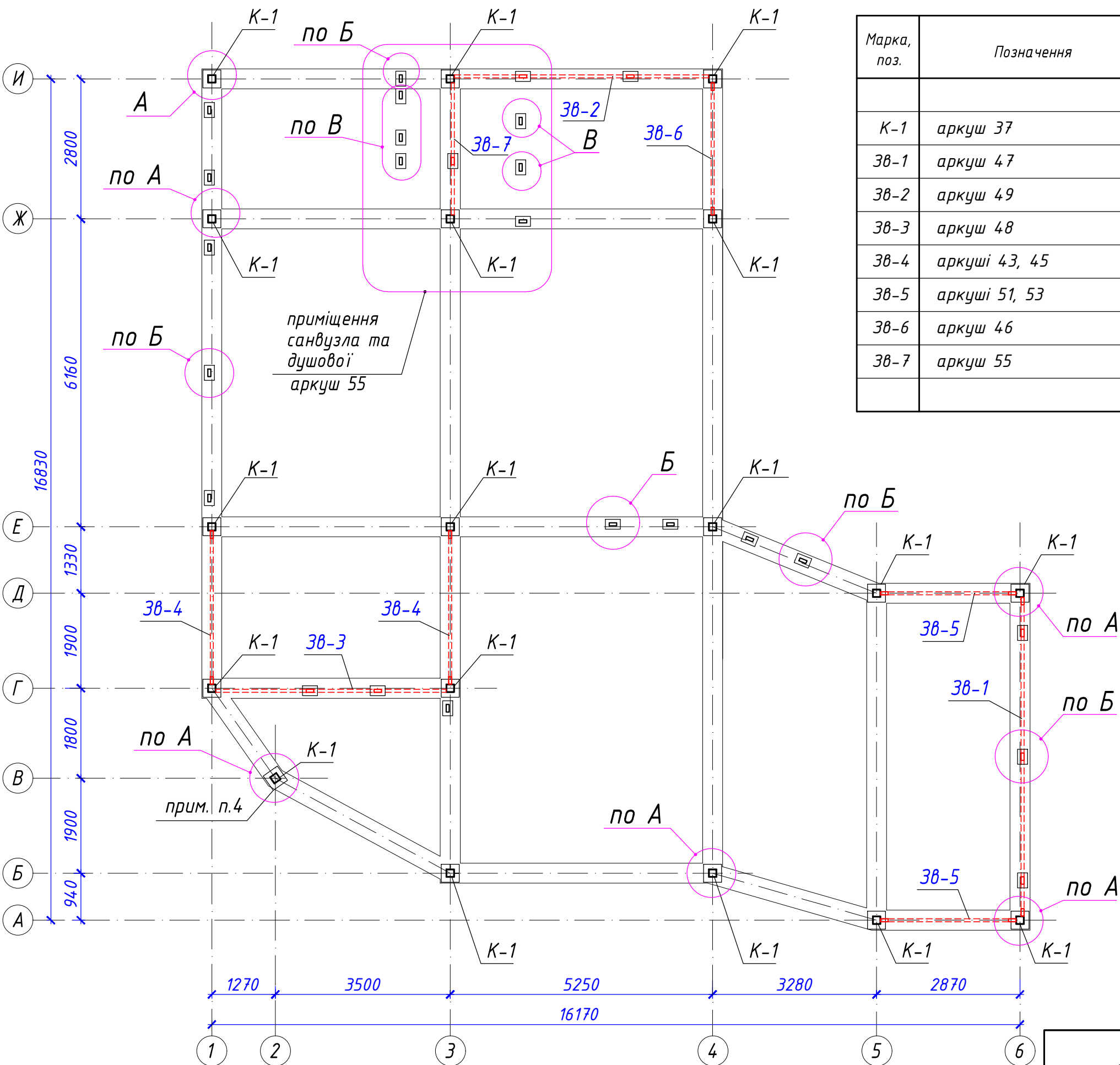
*Зведена відомість витрат сталі
на залізобетонні конструкції будівлі*

<i>Елемент марки</i>	<i>Арматура класу</i>					<i>Всього, арматура</i>
	<i>A240C</i>		<i>A400C</i>			
	<i>ДСТУ 3760:2019</i>					
	<i>Ф8</i>	<i>Разом</i>	<i>Ф10</i>	<i>Ф12</i>	<i>Разом</i>	
<i>Фундаменти Фм-1 ... Фм-4</i>	<i>78,0</i>	<i>78,0</i>	<i>-</i>	<i>342,0</i>	<i>342,0</i>	<i>420,0</i>
<i>Фундаментні балки Бфм-1...Бфм-12</i>	<i>261,0</i>	<i>261,0</i>	<i>-</i>	<i>703,0</i>	<i>703,0</i>	<i>964,0</i>
<i>Плити Плм-1.1 ... Плм-1.3</i>	<i>-</i>	<i>-</i>	<i>438,0</i>	<i>2469,0</i>	<i>2907,0</i>	<i>2907,0</i>
<i>Разом</i>	<i>339,0</i>	<i>339,0</i>	<i>438,0</i>	<i>3514,0</i>	<i>3952,0</i>	<i>4291,0</i>
<i>5% на різку , зварювання та стикування</i>	<i>17,0</i>	<i>17,0</i>	<i>22,0</i>	<i>176,0</i>	<i>198,0</i>	<i>215,0</i>
<i>Всього</i>	<i>356,0</i>	<i>356,0</i>	<i>460,0</i>	<i>3690,0</i>	<i>4150,0</i>	<i>4506,0</i>

*для ознайомлення та погодження
27.04.2026*

План розташування елементів несучого каркасу на позн. 0,000

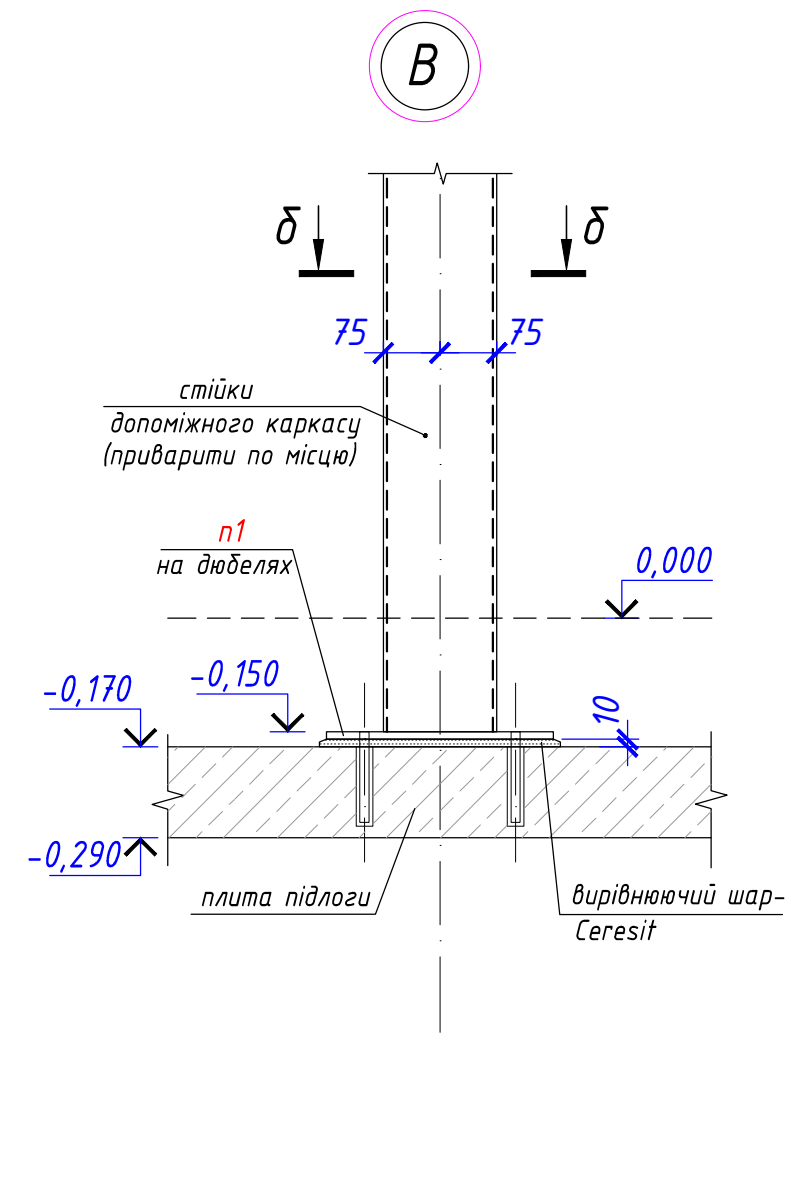
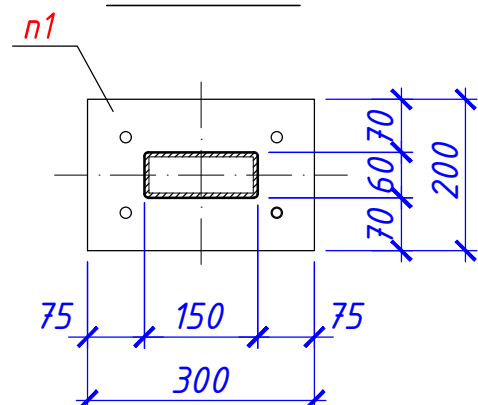
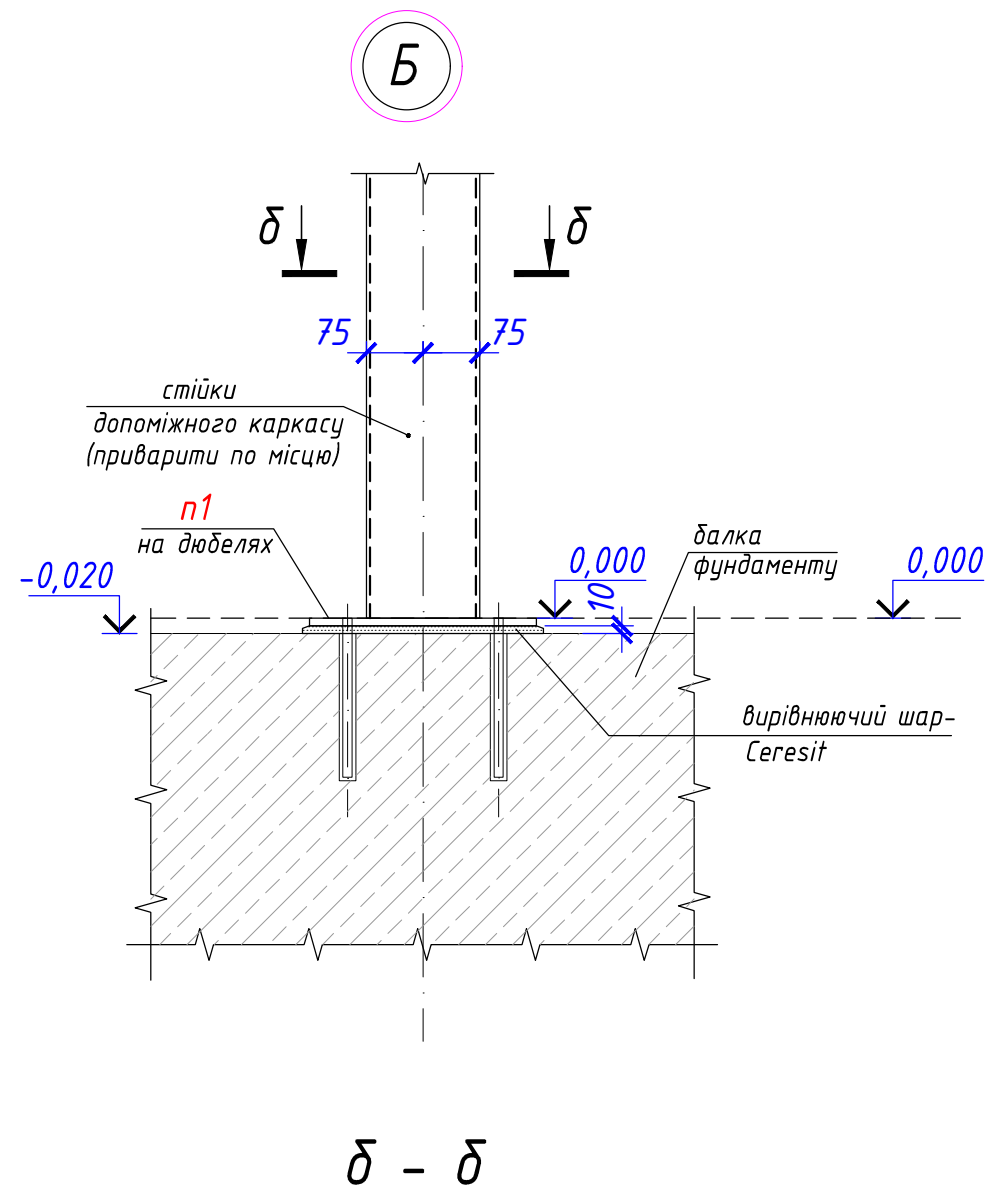
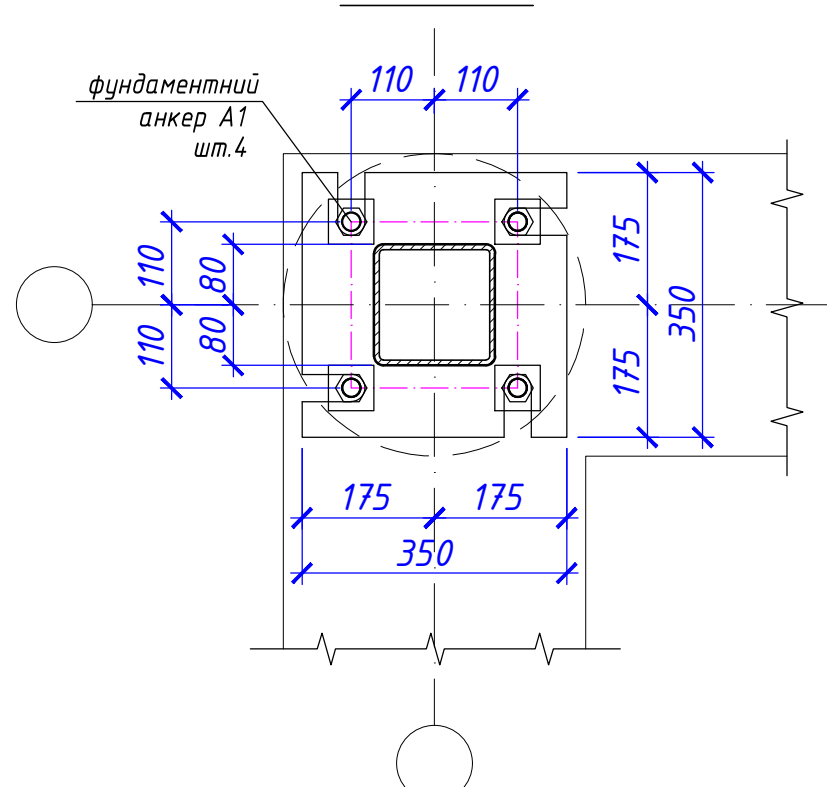
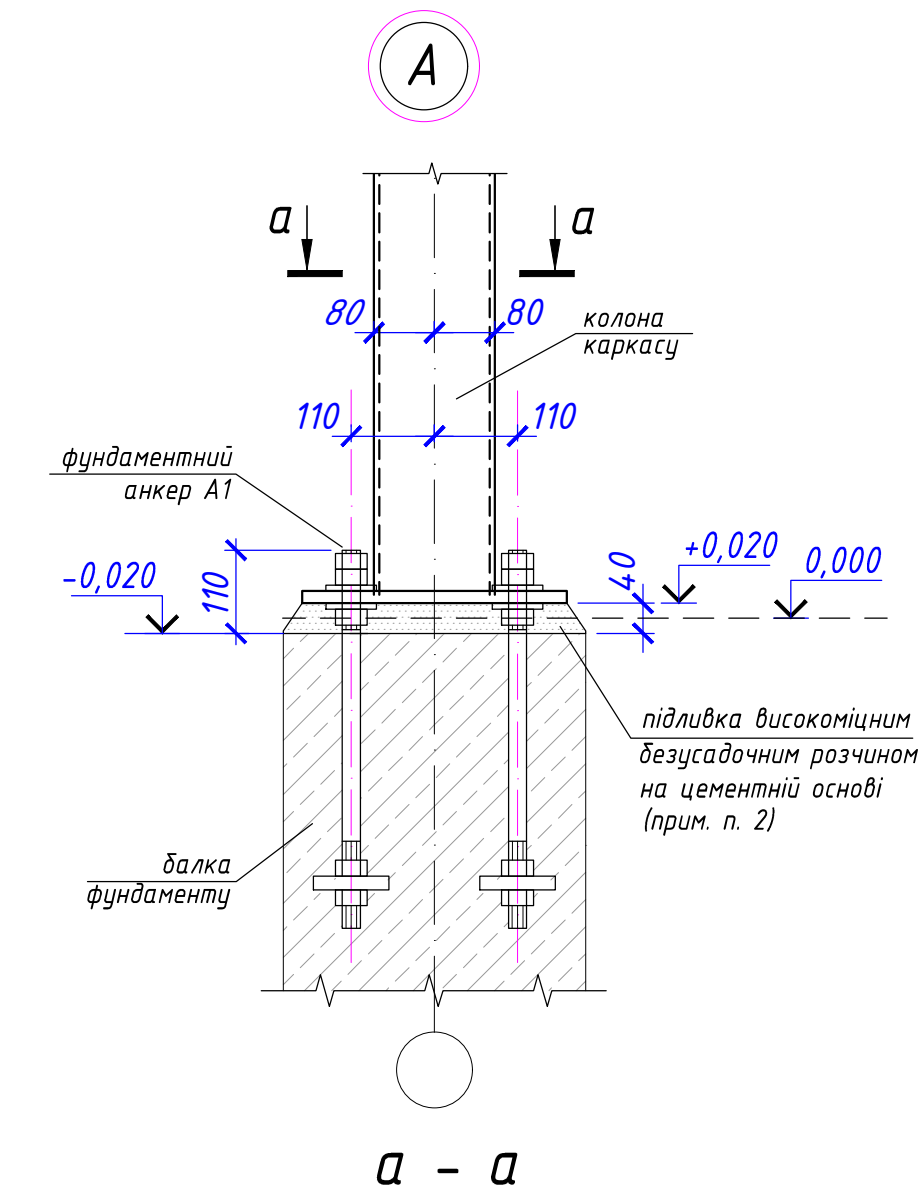
Специфікація до плану розташування елементів несучого каркасу на позн. 0,000



Марка, поз.	Позначення	Найменування	Кільк. шт.	Маса од., кг	Примітка
Складальні одиниці					
K-1	аркуш 37	Колона K-1	18		
3B-1	аркуш 47	Зв'язок 3B-1	1		
3B-2	аркуш 49	Зв'язок 3B-2	1		
3B-3	аркуш 48	Зв'язки 3B-3	1		
3B-4	аркуші 43, 45	Зв'язки 3B-4	2		
3B-5	аркуші 51, 53	Зв'язок 3B-5	2		
3B-6	аркуш 46	Зв'язки 3B-6	1		
3B-7	аркуш 55	Зв'язок 3B-7	1		

1. Аркуш розглядати разом з аркушами 36, 37.
2. Установку колон виконати по типу вузла А, див. аркуш 36.
3. Установку стійок зв'язків та допоміжного каркасу виконати по місцю, див. вузли Б, В, аркуші 36.
4. Деталь колони поз.2 обрізати по місцю.
5. Розгортки каркасу див. аркуші 43-56.
6. Загальні вказівки див. аркуш 1/2.

для ознайомлення та погодження
14.05.2026

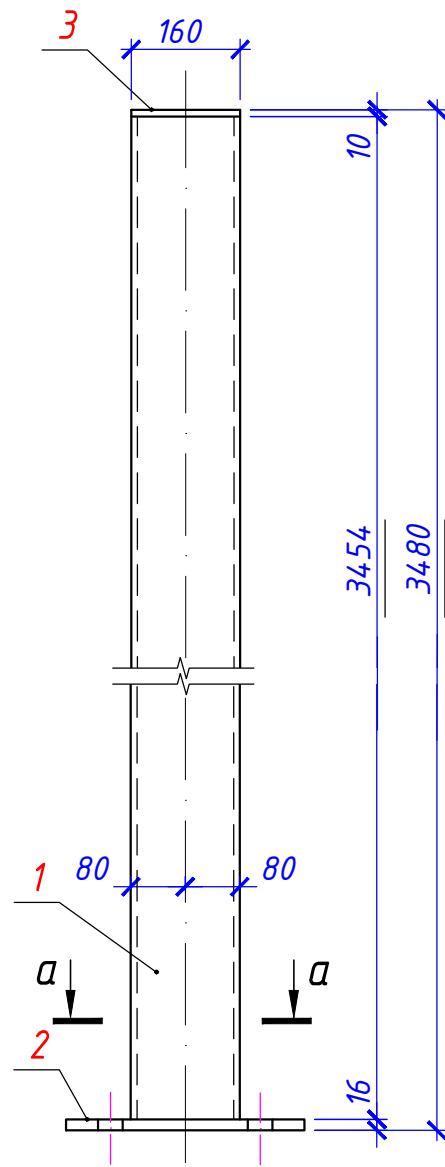


1. Аркуш розглядати разом з аркушами 35, 37.
2. Виконати після встановлення та вивірки колони в проектне положення.
3. Місця встановлення деталі п1 див. креслення розгортки.
4. Розгортки каркасу див. аркуші 43-56.
5. Загальні вказівки див. аркуш 1/2 .

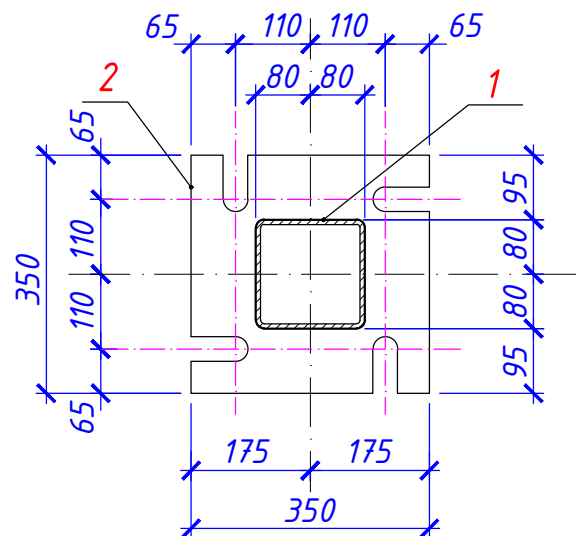
для ознайомлення та погодження
14.05.2026

Несучий каркас. Вузли А, Б, В .	Аркуш
	36

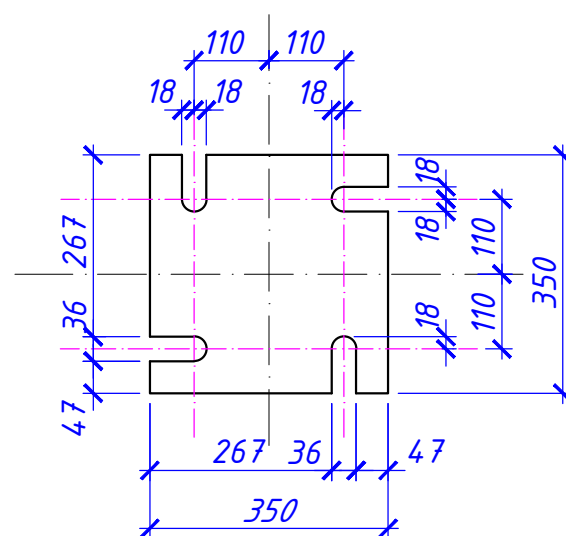
Колона К-1



a - a



поз. 2

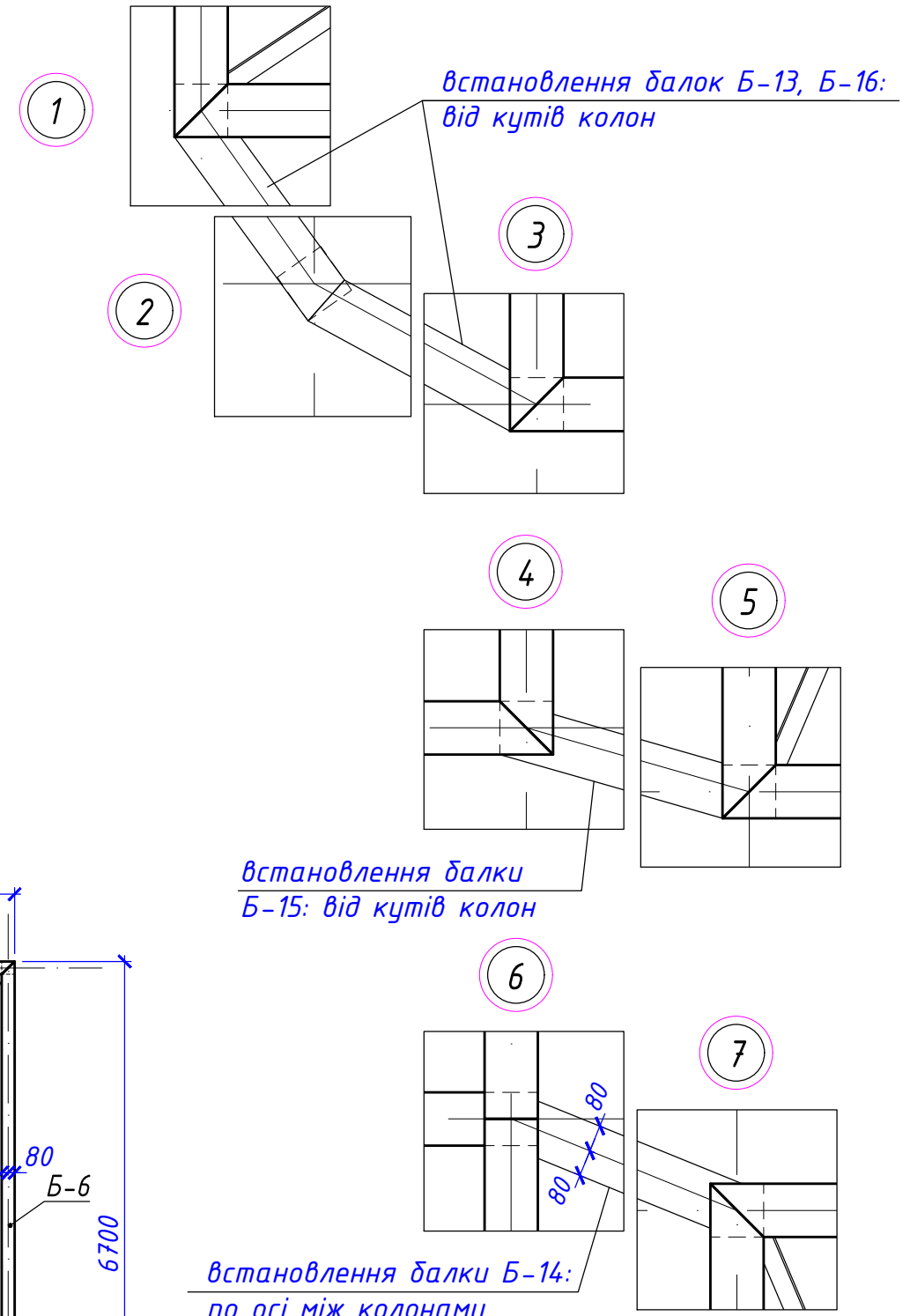
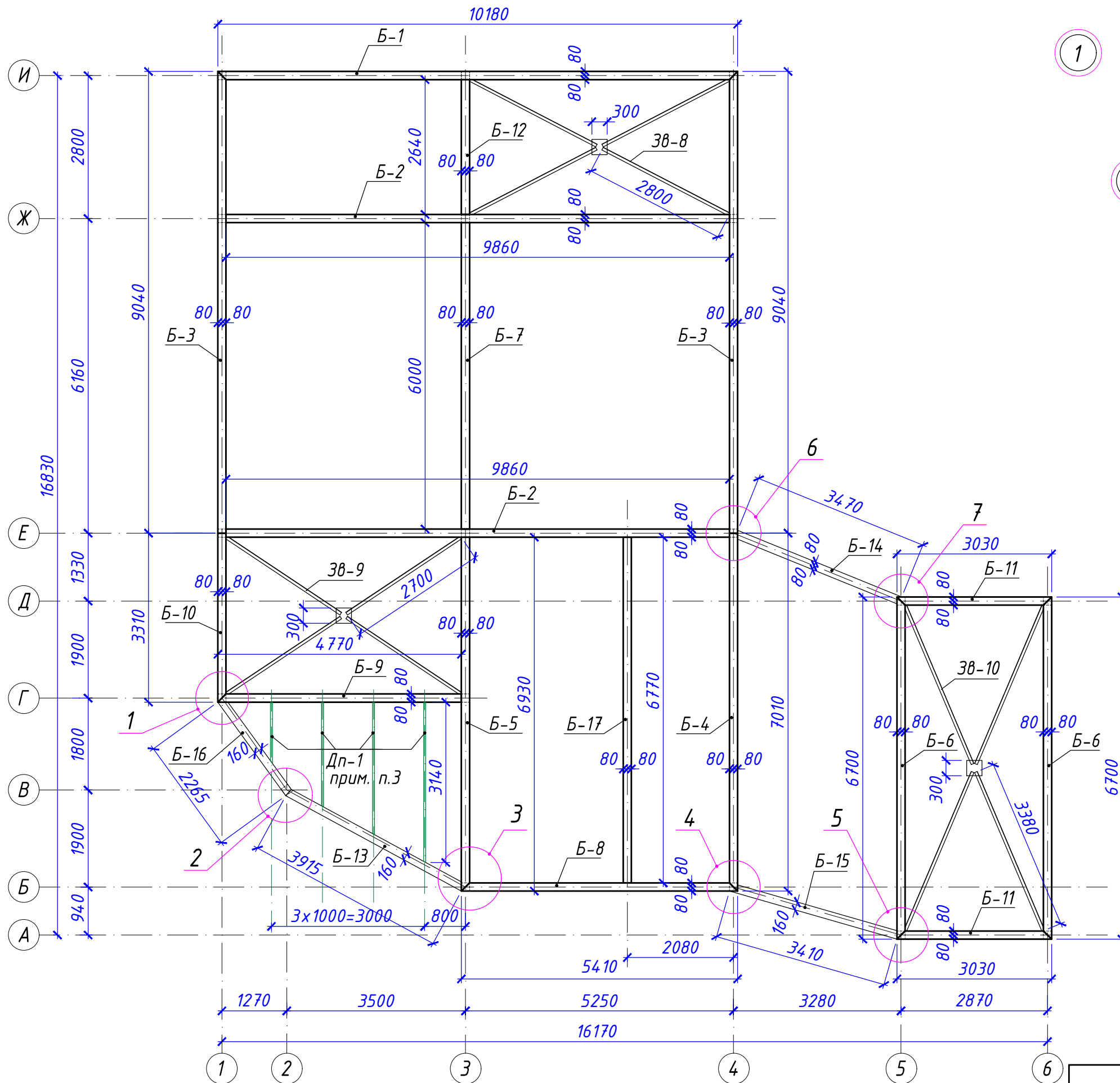


Специфікація елементів каркасу . Колона К-1

Марка, поз.	Позначення	Найменування	Кільк., шт.	Маса од., кг	Примітка (заг. вага)
1	ДСТУ Б В.2.6-8-95	труба □ 160x160x7 , L = 3454	1	116,05	133,45 кг
2*	ДСТУ 8540:2015	— 16x350 , L=350	1	15,39	
3	ДСТУ 8540:2015	— 10x160 , L=160	1	2,01	

для ознайомлення та погодження
14.05.2026

План розташування елементів несучого каркасу на позн. +3,500



1. Аркуш розглядати разом з аркушами 39-40 .
2. Специфікацію до плану розташування див. аркуш 39.
3. Допоміжні профілі підшивки стелі рампи, обрізати по місцю.
4. Розгортки каркасу див. аркуші 43-56.
5. Специфікацію елементів див. аркуш 40.
6. Загальні вказівки див. аркуш 1/2 .

для ознайомлення та погодження
14.05.2026

Специфікація до плану розташування елементів на позн. +3,500

<i>Марка, поз.</i>	<i>Позначення</i>	<i>Найменування</i>	<i>Кільк, шт.</i>	<i>Маса од., кг</i>	<i>Примітка</i>	
		<i>Складальні одиниці</i>				
<i>Б-1</i>	<i>аркуші 38, 40</i>	<i>Балка Б-1</i>	<i>1</i>			
<i>Б-2</i>	<i>без креслення</i>	<i>Балка Б-2</i>	<i>2</i>			
<i>Б-3</i>	<i>аркуші 38, 40</i>	<i>Балка Б-3</i>	<i>2</i>			
<i>Б-4</i>		<i>Балка Б-4</i>	<i>1</i>			
<i>Б-5</i>		<i>Балка Б-5</i>	<i>1</i>			
<i>Б-6</i>		<i>Балка Б-6</i>	<i>2</i>			
<i>Б-7</i>		<i>без креслення</i>	<i>Балка Б-7</i>	<i>1</i>		
<i>Б-8</i>		<i>аркуші 38, 40</i>	<i>Балка Б-8</i>	<i>1</i>		
<i>Б-9</i>	<i>Балка Б-9</i>		<i>1</i>			
<i>Б-10</i>	<i>Балка Б-10</i>		<i>1</i>			
<i>Б-11</i>	<i>Балка Б-11</i>		<i>2</i>			
<i>Б-12</i>	<i>без креслення</i>		<i>Балка Б-12</i>	<i>1</i>		
<i>Б-13</i>		<i>Балка Б-13</i>	<i>1</i>			
<i>Б-14</i>		<i>Балка Б-14</i>	<i>1</i>			
<i>Б-15</i>		<i>Балка Б-15</i>	<i>1</i>			
<i>Б-16</i>		<i>Балка Б-16</i>	<i>1</i>			
<i>Б-17</i>		<i>Балка Б-17</i>	<i>1</i>			
<i>ЗВ-8</i>	<i>аркуші 38, 40</i>	<i>ЗВ'язок ЗВ-8</i>	<i>1</i>			
<i>ЗВ-9</i>		<i>ЗВ'язки ЗВ-9</i>	<i>1</i>			
<i>ЗВ-10</i>		<i>ЗВ'язок ЗВ-10</i>	<i>1</i>			
<i>Дп-1</i>	<i>без креслення</i>	<i>Профіль Дп-1</i>	<i>4</i>			

- 1. Аркуш розглядати разом з аркушами 38, 40.*
- 2. Специфікацію елементів див. аркуш 40.*

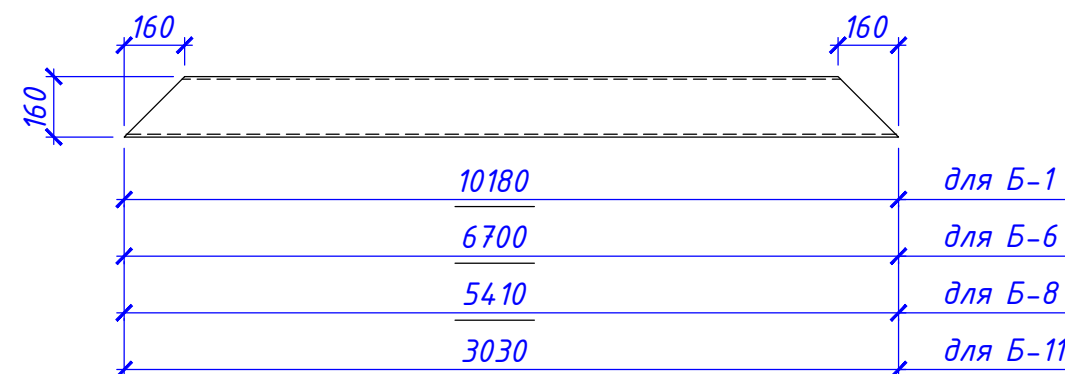
*для ознайомлення та погодження
14.05.2026*

*Специфікація елементів каркасу на позн. +3,500
(на 1 елемент)*

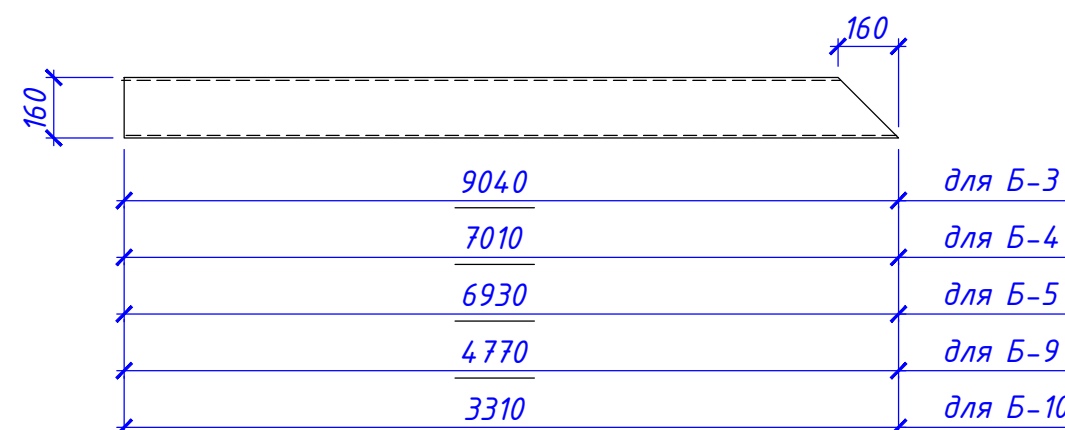
Марка, поз.	Позначення	Найменування	Кільк, шт.	Маса од., кг	Примітка (заг. вага)
		<u>Балки</u>			
Б-1*	ДСТУ Б В.2.6-8-95	труба □ 200x160x7 , L = 10180	1	384,80	
Б-2	--"---	--"--- L = 9860	1	372,70	
Б-3*	--"---	--"--- L = 9040	1	341,70	
Б-4*	--"---	--"--- L = 7010	1	265,00	
Б-5*	--"---	--"--- L = 6930	1	262,00	
Б-6*	--"---	--"--- L = 6700	1	253,30	
Б-7	--"---	--"--- L = 6000	1	226,80	
Б-8*	--"---	--"--- L = 5410	1	204,50	
Б-9*	--"---	--"--- L = 4770	1	180,30	
Б-10*	--"---	--"--- L = 3310	1	125,10	
Б-11*	--"---	--"--- L = 3030	1	114,50	
Б-12	--"---	--"--- L = 2640	1	99,80	
Б-13	--"---	--"--- L = 3915	1	148,00	
Б-14	--"---	--"--- L = 3470	1	131,20	
Б-15	--"---	--"--- L = 3410	1	128,90	
Б-16	--"---	--"--- L = 2265	1	85,60	
Б-17	--"---	--"--- L = 6770	1	255,90	
		<u>Зв'язок ЗВ-8</u>			
1	ДСТУ 2251:2018	└ 63x63x5 , L = 2800	4	13,50	17,8 кг
2	ДСТУ 8540:2015	— 6x300 , L=300	1	4,30	
		<u>Зв'язок ЗВ-9</u>			
3	ДСТУ 2251:2018	└ 63x63x5 , L = 2700	4	13,00	17,3 кг
2	ДСТУ 8540:2015	— 6x300 , L=300	1	4,30	
		<u>Зв'язок ЗВ-10</u>			
4	ДСТУ 2251:2018	└ 63x63x5 , L = 3380	4	16,30	20,6 кг
2	ДСТУ 8540:2015	— 6x300 , L=300	1	4,30	
		<u>Допоміжні профілі</u>			
Дп-1	ДСТУ Б В.2.6-8-95	труба □ 60x40x5 , L=3140	1	21,10	

Поз.* - див. креслення деталі

Балки Б-1, Б-6, Б-8, Б-11



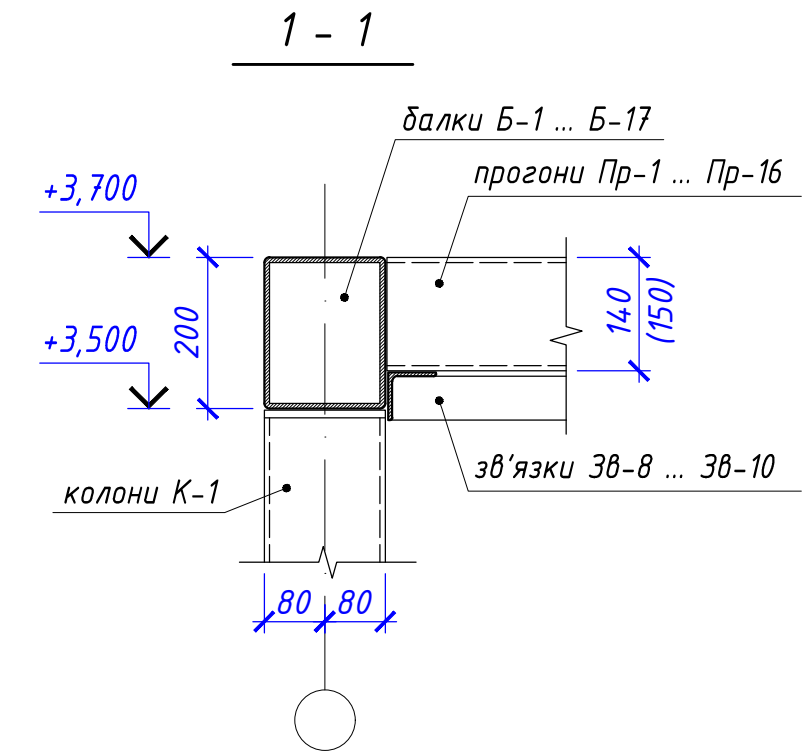
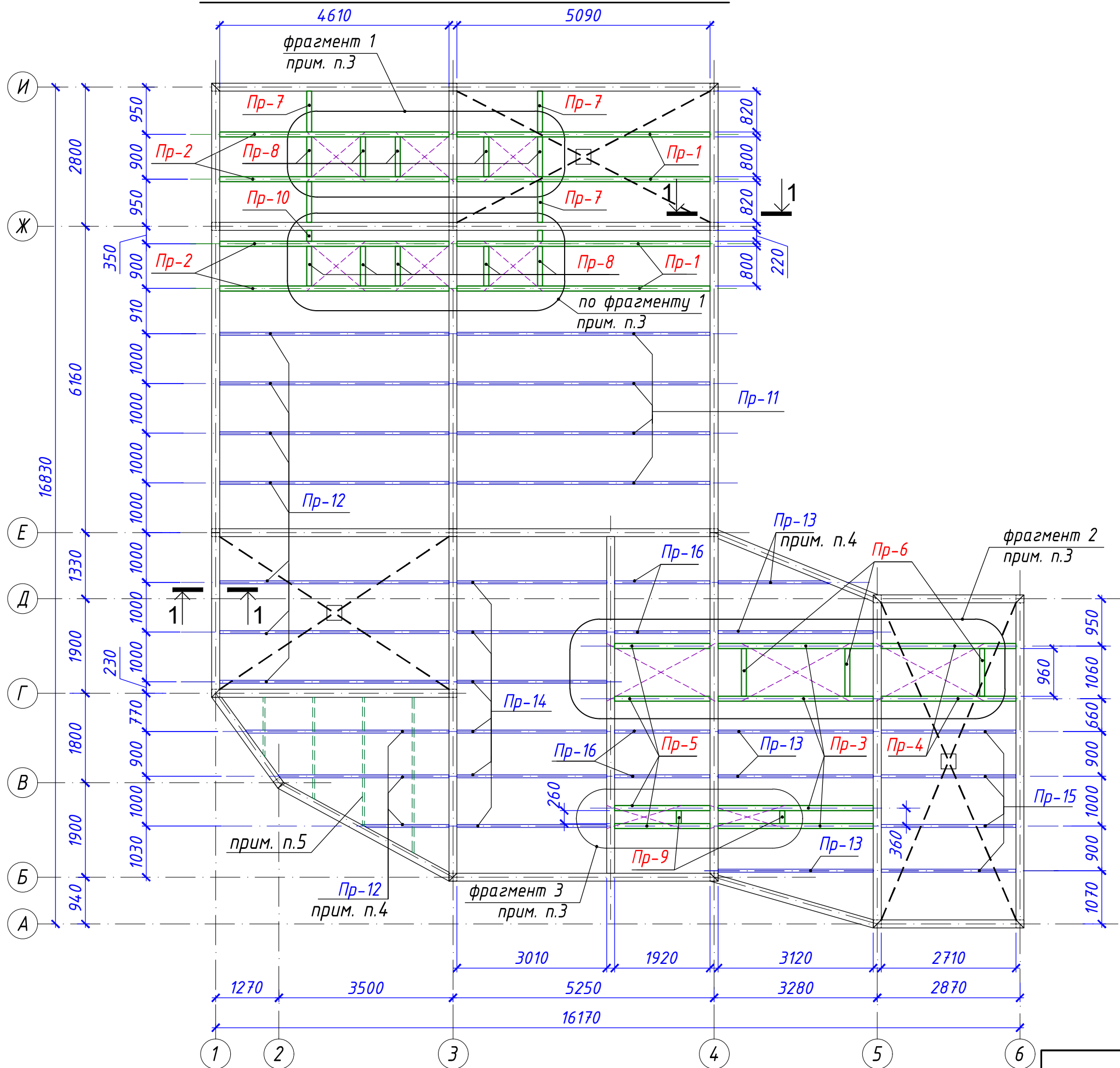
Балки Б-3, Б-4, Б-5, Б-9, Б-10



1. Аркуш розглядати разом з аркушем ЗВ.
2. Балки Б-13, Б-14, Б-15, Б-16 прирізати по місцю, див. вузли 1..7, аркуш ЗВ.
3. Загальну витрату матеріалів див. аркуш 63.

*для ознайомлення та погодження
14.05.2026*

План розташування елементів перекриття



1. Аркуш розглядати разом з аркушами 38, 42 .
2. Специфікацію до плану розташування див. аркуш 42.
3. Конструкції для розміщення вентиляційного обладнання. Фрагменти 1, 2, 3 див. аркуші 57-59.
4. Обрізати по місцю.
5. Профілі кріплення підшивки стелі рампи на позн.+3,500, див. аркуш 38.
6. Специфікацію елементів див. аркуш 42.
7. Загальні вказівки див. аркуш 1/2 .

для ознайомлення та погодження
14.05.2026

Специфікація до плану розташування елементів перекриття

Марка, поз.	Позначення	Найменування	Кільк. шт.	Маса од., кг	Примітка
		<i>Складальні одиниці</i>			
Пр-1	без креслення	Прогон Пр-1	4		
Пр-2		Прогон Пр-2	4		
Пр-3		Прогон Пр-3	4		
Пр-4		Прогон Пр-4	2		
Пр-5		Прогон Пр-5	4		
Пр-6		Прогон Пр-6	3		
Пр-7		Прогон Пр-7	4		
Пр-8		Прогон Пр-8	10		
Пр-9		Прогон Пр-9	2		
Пр-10		Прогон Пр-10	2		
Пр-11	без креслення	Прогон Пр-11	4		
Пр-12		Прогон Пр-12	10		
Пр-13		Прогон Пр-13	5		
Пр-14		Прогон Пр-14	6		
Пр-15		Прогон Пр-15	4		
Пр-16		Прогон Пр-16	4		

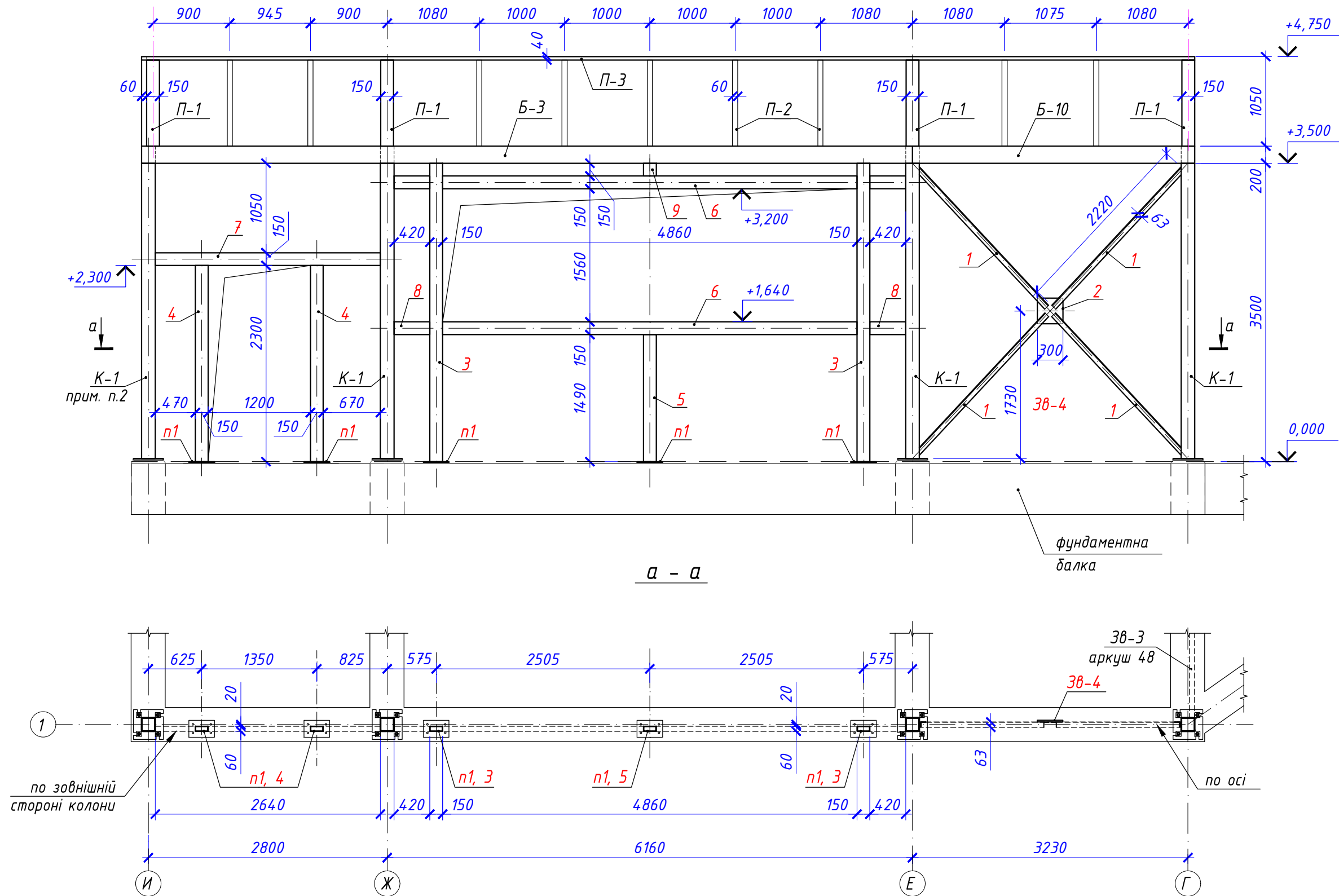
Специфікація елементів перекриття
(на 1 елемент)

Марка, поз.	Позначення	Найменування	Кільк. шт.	Маса од., кг	Примітка
		<i>Прогони</i>			
Пр-1	ДСТУ Б В.2.6-8-95	труба □ 150x100x7 , L = 5090	1	128,70	
Пр-2		--"-- L = 4610	1	116,60	
Пр-3		--"-- L = 3120	1	78,90	
Пр-4		--"-- L = 2710	1	68,50	
Пр-5		--"-- L = 1920	1	48,60	
Пр-6		--"-- L = 960	1	24,30	
Пр-7		--"-- L = 820	1	20,80	
Пр-8		--"-- L = 800	1	20,30	
Пр-9		--"-- L = 260	1	6,60	
Пр-10		--"-- L = 220	1	5,60	
Пр-11	ДСТУ Б В.2.6-8-95	труба □ 140x60x7 , L = 5090	1	100,70	
Пр-12		--"-- L = 4610	1	91,20	
Пр-13		--"-- L = 3120	1	61,70	
Пр-14		--"-- L = 3010	1	59,60	
Пр-15		--"-- L = 2710	1	53,60	
Пр-16		--"-- L = 1920	1	38,00	

1. Аркуш розглядати разом з аркушем 41.
2. Загальну витрату матеріалів див. аркуш 63.

для ознайомлення та погодження
14.05.2026

Несучий каркас . Розгортка по осі 1



1. Аркуш розглядати разом з аркушами 35, 38, 44, 57 .
2. Вузли встановлення колон та стійок див. аркуш 36.
3. Специфікацію елементів див. аркуш 44.

для ознайомлення та погодження
14.05.2026

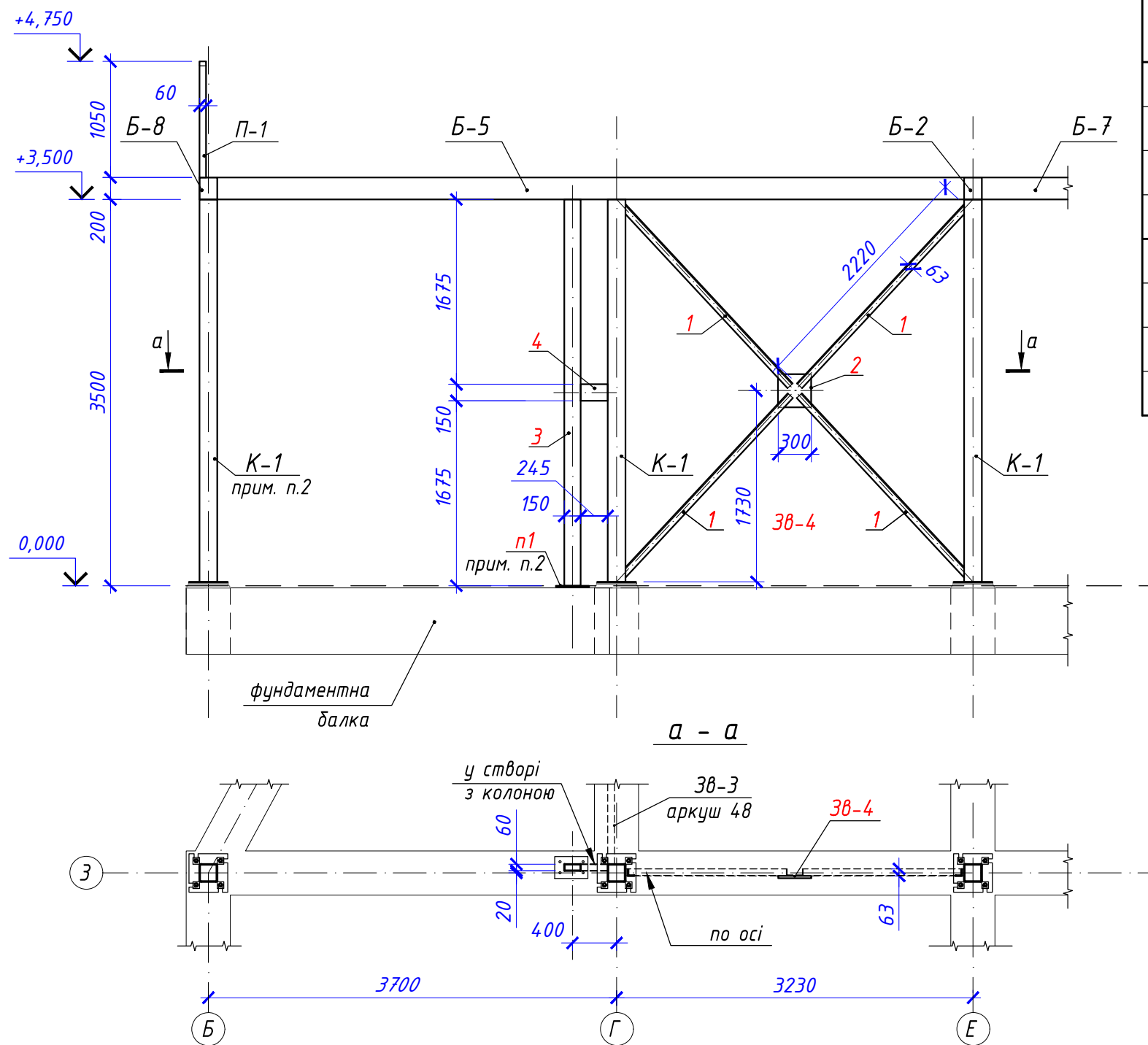
Специфікація елементів каркасу до розгортки по осі 1

<i>Марка, поз.</i>	<i>Позначення</i>	<i>Найменування</i>	<i>Кільк., шт.</i>	<i>Маса од., кг</i>	<i>Примітка (заг. вага)</i>	
		<u><i>Зв'язок Зв-4</i></u>				
1	<i>ДСТУ 2251:2018</i>	<i>└ 63x63x5 , L=2220</i>	4	10,70	42,8 кг	
2	<i>ДСТУ 8540:2015</i>	<i>— 6x300 , L=300</i>	1	4,30		
3	<i>ДСТУ Б В.2.6-8-95</i>	<i>труба □150x60x5 , L=3500</i>	2	55,00	110,0 кг	
4		<i>— " — , L=2300</i>	2	36,20	72,4 кг	
5		<i>— " — , L=1490</i>	1	23,40		
6		<i>— " — , L=4860</i>	2	76,30	152,6 кг	
7		<i>— " — , L=2640</i>	1	41,50		
8		<i>— " — , L=420</i>	4	6,60	26,4 кг	
9		<i>— " — , L=150</i>	1	2,40		
п1		<i>ДСТУ 8540:2015</i>	<i>— 10x300 , L=200</i>	5	4,70	23,5 кг

1. Аркуш розглядати разом з аркушем 43 .
2. Загальну витрату матеріалів див. аркуш 63.

*для ознайомлення та погодження
14.05.2026*

Несучий каркас . Розгортка по осі 3 (фрагмент)



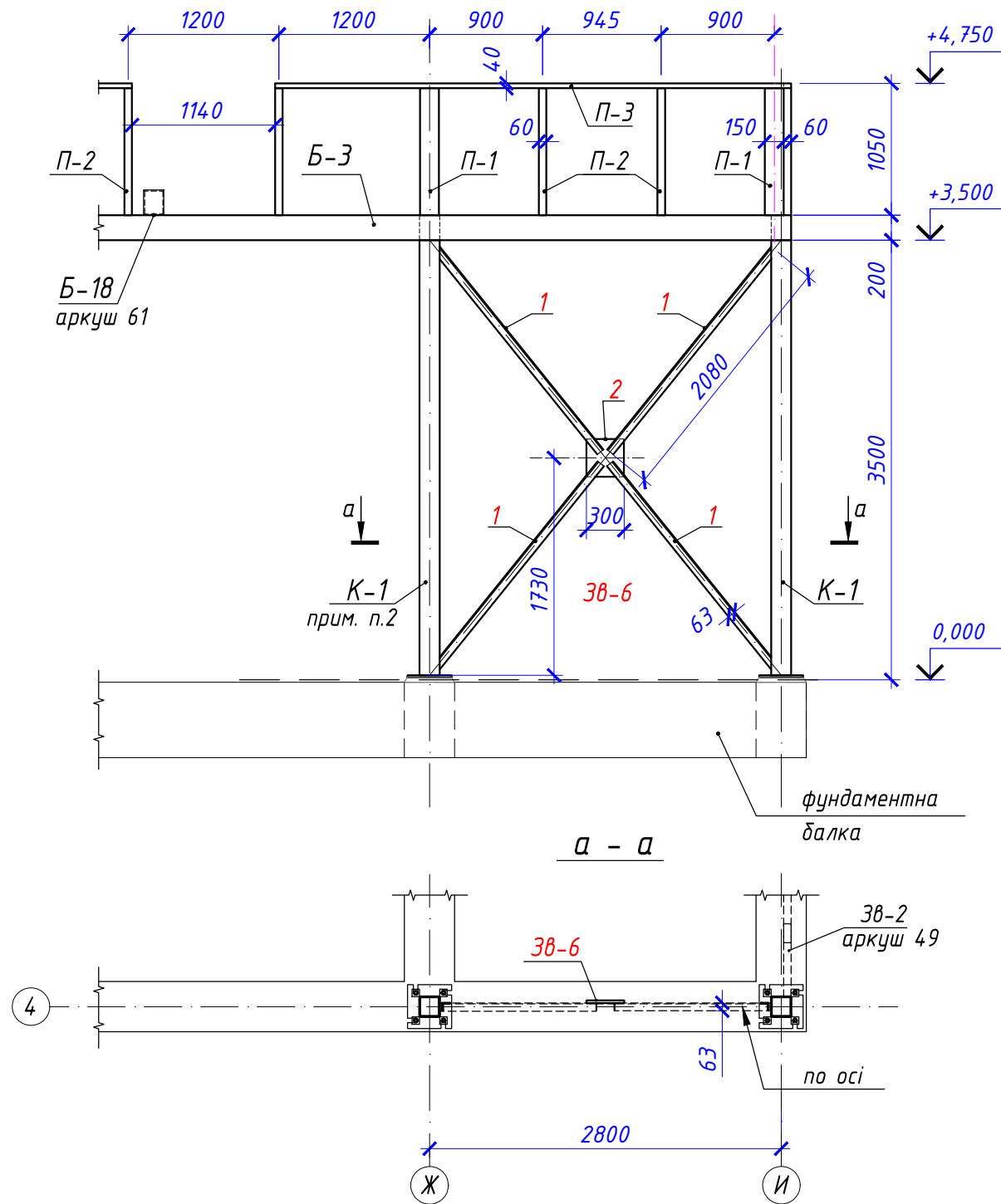
Специфікація елементів каркасу до розгортки по осі 3

Марка, поз.	Позначення	Найменування	Кільк., шт.	Маса од., кг	Примітка (заг. вага)
<u>Зв'язок ЗВ-4</u>					
1	ДСТУ 2251:2018	└ 63x63x5 , L=2220	4	10,70	42,8 кг
2	ДСТУ 8540:2015	— 6x300 , L=300	1	4,30	
3	ДСТУ Б В.2.6-8-95	труба □150x60x5 , L=3500	1	55,00	
4		---"--- , L=245	1	3,90	
п1	ДСТУ 8540:2015	— 10x300 , L=200	1	4,70	

1. Аркуш розглядати разом з аркушами 35, 38, 57 .
2. Вузли встановлення колон та стійок див. аркуш 36.
3. Загальну витрату матеріалів див. аркуш 63.

для ознайомлення та погодження
14.05.2026

Несучий каркас . Розгортка по осі 4 (фрагмент)



Специфікація елементів каркасу до розгортки по осі 4

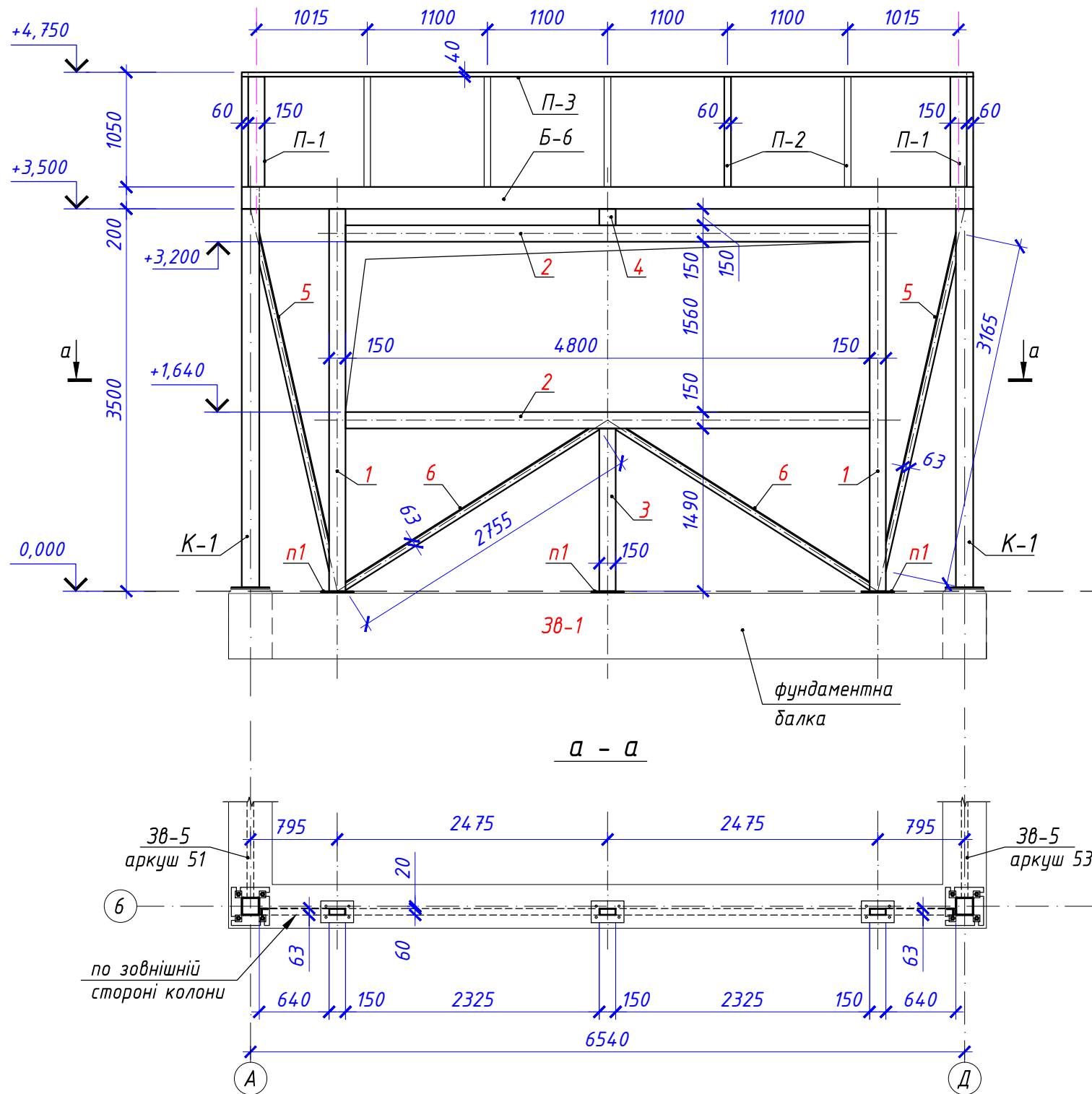
Марка, поз.	Позначення	Найменування	Кільк., шт.	Маса од., кг	Примітка (заг. вага)
		<u>Зв'язок ЗВ-6</u>			
1	ДСТУ 2251:2018	└ 63x63x5 , L=2080	4	10,00	40,0 кг
2	ДСТУ 8540:2015	— 6x300 , L=300	1	4,30	

1. Аркуш розглядати разом з аркушами 35, 38, 57 .
2. Вузли встановлення колон та стійок див. аркуш 36.
3. Загальну витрату матеріалів див. аркуш 63.

для ознайомлення та погодження 14.04.2026
коригування 18.05.2026

Несучий каркас . Розгортка по осі 6

Специфікація елементів каркасу до розгортки по осі 6

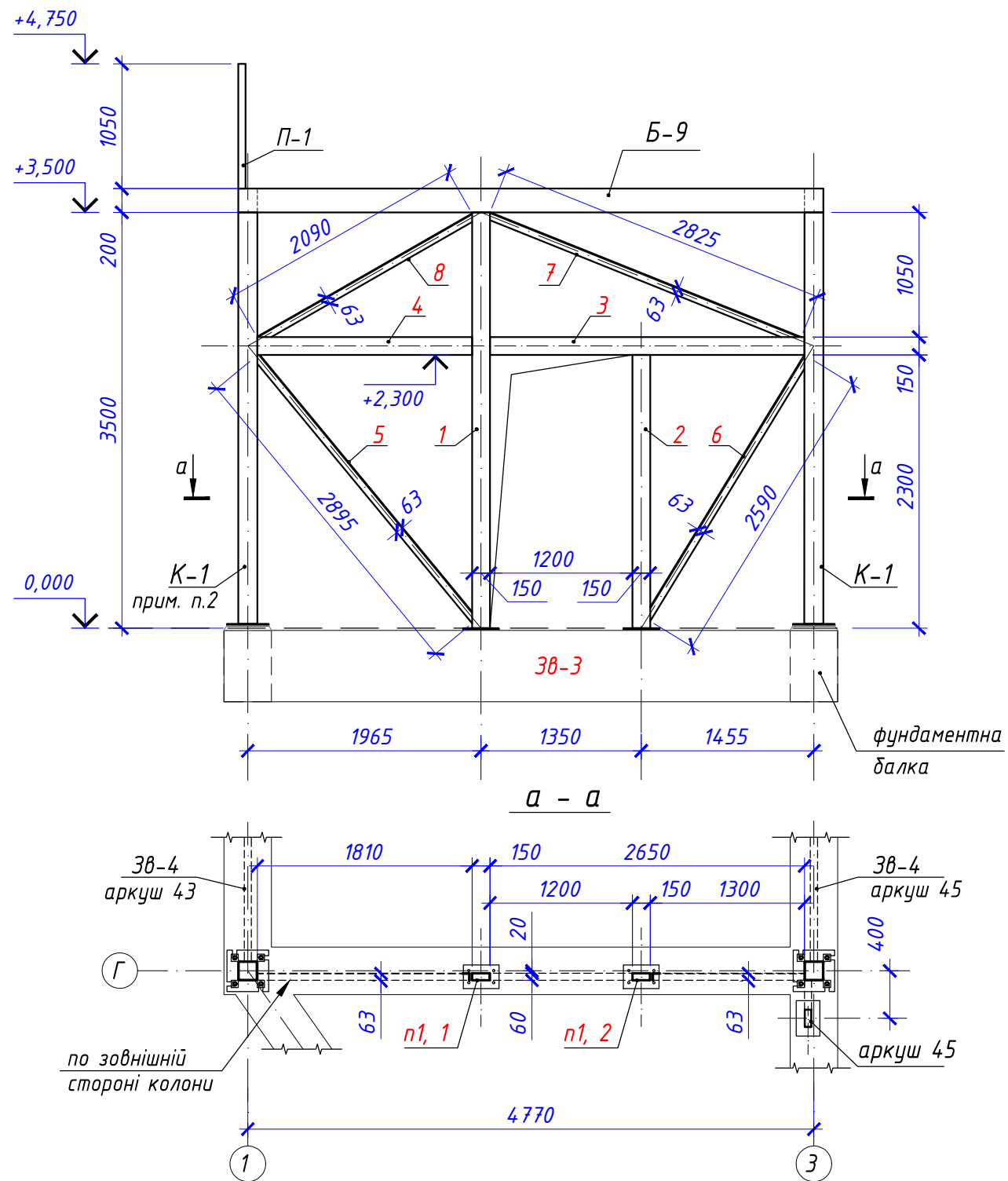


Марка, поз.	Позначення	Найменування	Кільк., шт.	Маса од., кг	Примітка (заг. вага)
<u>Зв'язок 3В-1</u>					
1	ДСТУ Б В.2.6-8-95	труба □ 150x60x5 , L=3500	2	55,00	110,0 кг
2		---"--- , L=4800	2	75,40	150,8 кг
3		---"--- , L=1490	1	23,40	
4		---"--- , L=150	1	2,40	
5	ДСТУ 2251:2018	└ 63x63x5 , L=3165	2	15,30	30,6 кг
6		---"--- , L=2755	2	13,30	26,6 кг
n1	ДСТУ 8540:2015	— 10x300 , L=200	3	4,70	14,1 кг

1. Аркуш розглядати разом з аркушами 35, 38, 57.
2. Вузли встановлення колон та стійок див. аркуш 36.
3. Загальну витрату матеріалів див. аркуш 63.

для ознайомлення та погодження
14.05.2026

Несучий каркас . Розгортка по осі Г



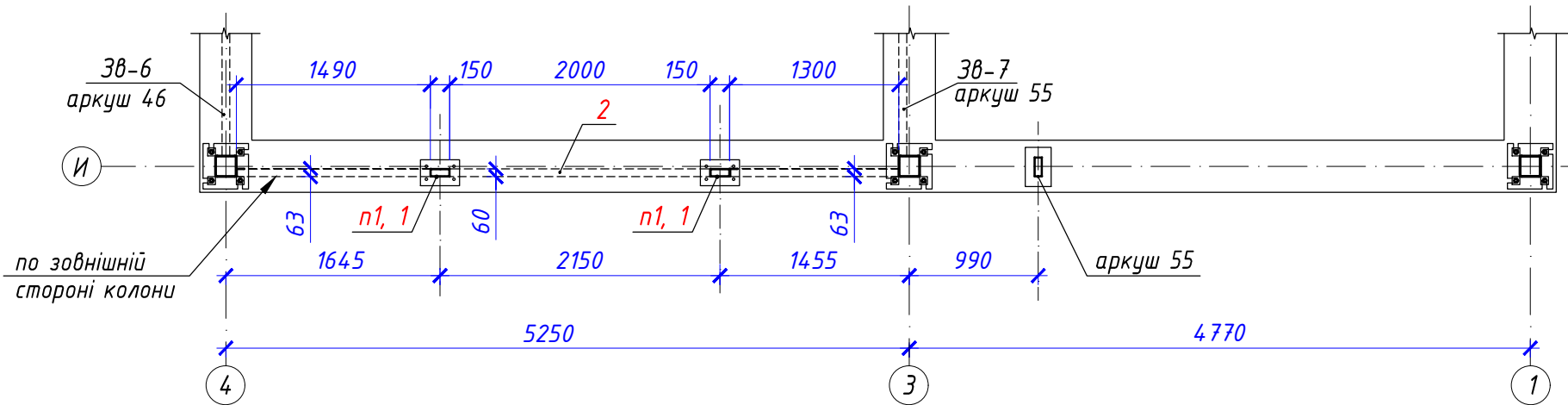
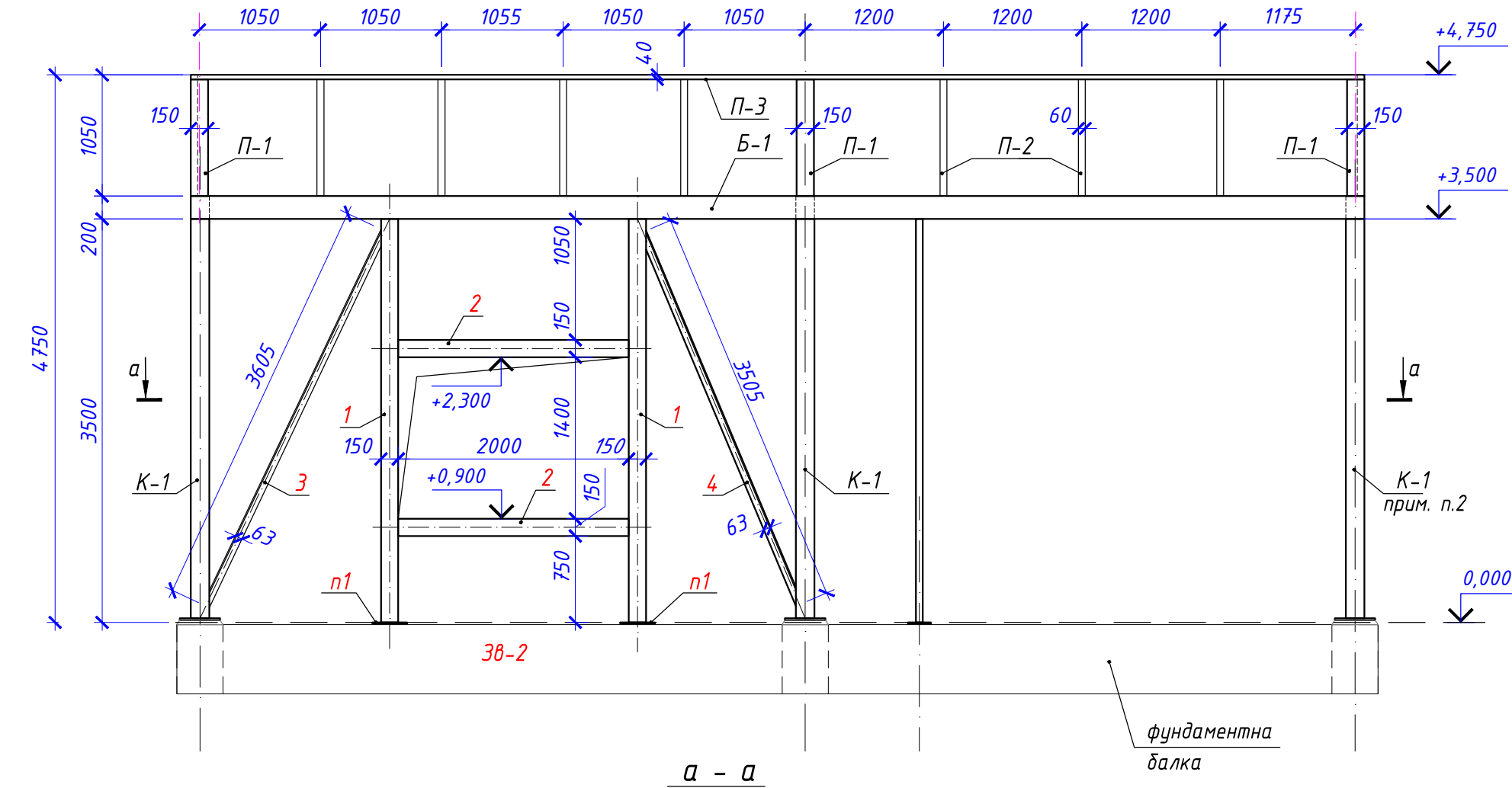
Специфікація елементів каркасу до розгортки по осі Г

Марка, поз.	Позначення	Найменування	Кільк., шт.	Маса од., кг	Примітка (заг. вага)
<u>Зв'язок 38-3</u>					
1	ДСТУ Б В.2.6-8-95	труба $\square 150 \times 60 \times 5$, L=3500	1	55,00	
2		---"--- , L=2300	1	36,10	
3		---"--- , L=2650	1	41,60	
4		---"--- , L=1810	1	28,40	
5	ДСТУ 2251:2018	L 63x63x5 , L=2895	1	13,90	
6		---"--- , L=2590	1	12,50	
7		---"--- , L=2825	1	13,60	
8		---"--- , L=2090	1	10,10	
n1	ДСТУ 8540:2015	— 10x300 , L=200	2	4,70	9,4 кг

1. Аркуш розглядати разом з аркушами 35, 38, 57.
2. Вузли встановлення колон та стійок див. аркуш 36.
3. Загальну витрату матеріалів див. аркуш 63.

для ознайомлення та погодження
14.05.2026

Несучий каркас . Розгортка по осі И



1. Аркуш розглядати разом з аркушами 35, 38, 50, 57 .
2. Вузли встановлення колон та стійок див. аркуш 36.
3. Специфікацію елементів див. аркуш 50.

для ознайомлення та погодження
14.05.2026

Несучий каркас. Розгортка по осі И . Зв'язок 38-2	Аркуш 49
--	-------------

Специфікація елементів каркасу до розгортки по осі И

<i>Марка, поз.</i>	<i>Позначення</i>	<i>Найменування</i>	<i>Кільк., шт.</i>	<i>Маса од., кг</i>	<i>Примітка (заг. вага)</i>
		<u><i>Зв'язок ЗВ-2</i></u>			
1	<i>ДСТУ Б В.2.6-8-95</i>	<i>труба □ 150x60x5 , L=3500</i>	2	55,00	110,0 кг
2		<i>--"--- , L=2000</i>	2	31,40	62,8 кг
3	<i>ДСТУ 2251:2018</i>	<i>└ 63x63x5 , L=3605</i>	1	17,30	
4		<i>--"--- , L=3505</i>	1	16,90	
п1	<i>ДСТУ 8540:2015</i>	<i>— 10x300 , L=200</i>	2	4,70	9,4 кг

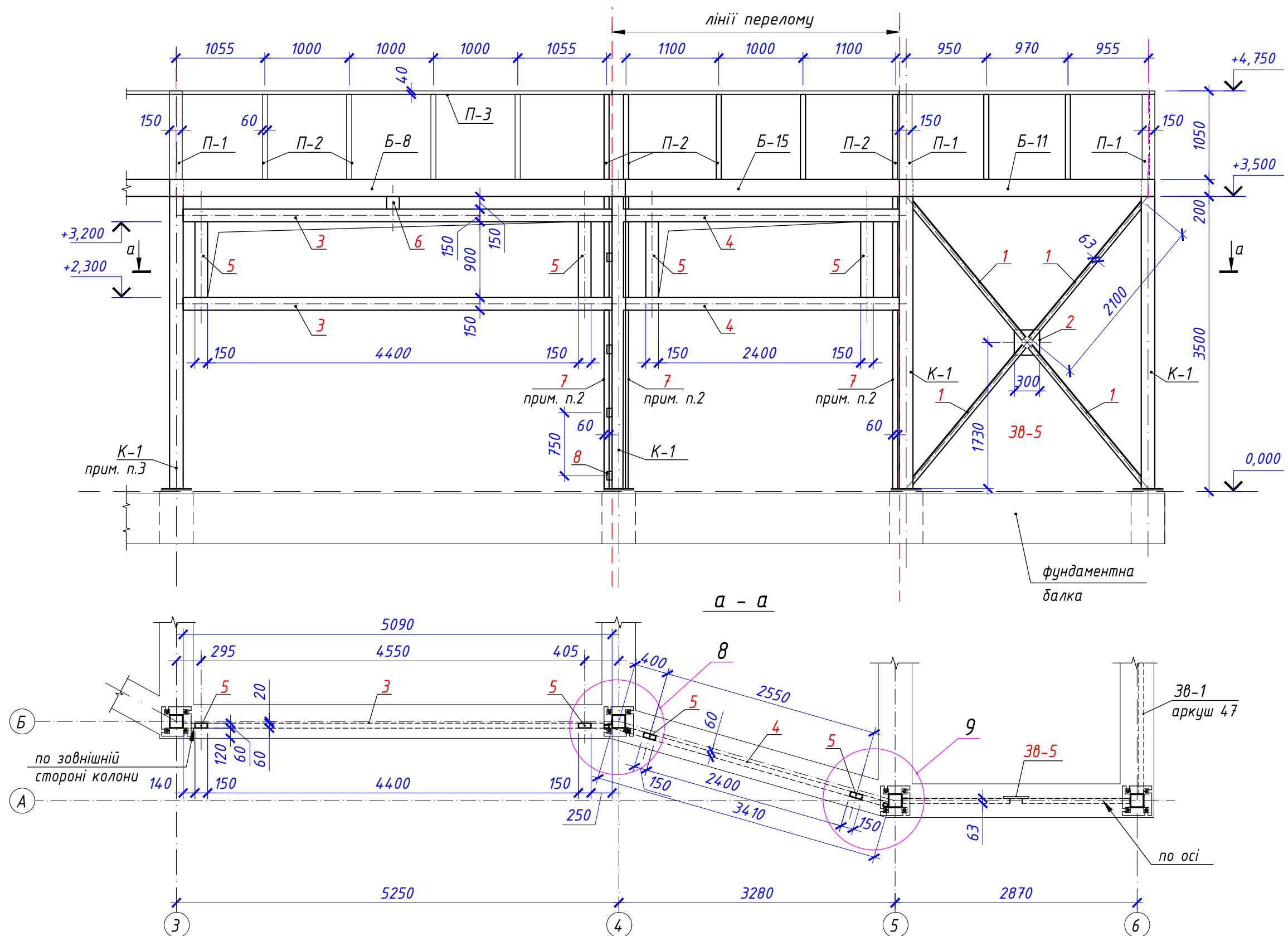
1. Аркуш розглядати разом з аркушем 49 .
2. Загальну витрату матеріалів див. аркуш 63.

*для ознайомлення та погодження
14.05.2026*

*Несучий каркас.
Специфікація елементів до розгортки по осі И*

*Аркуш
50*

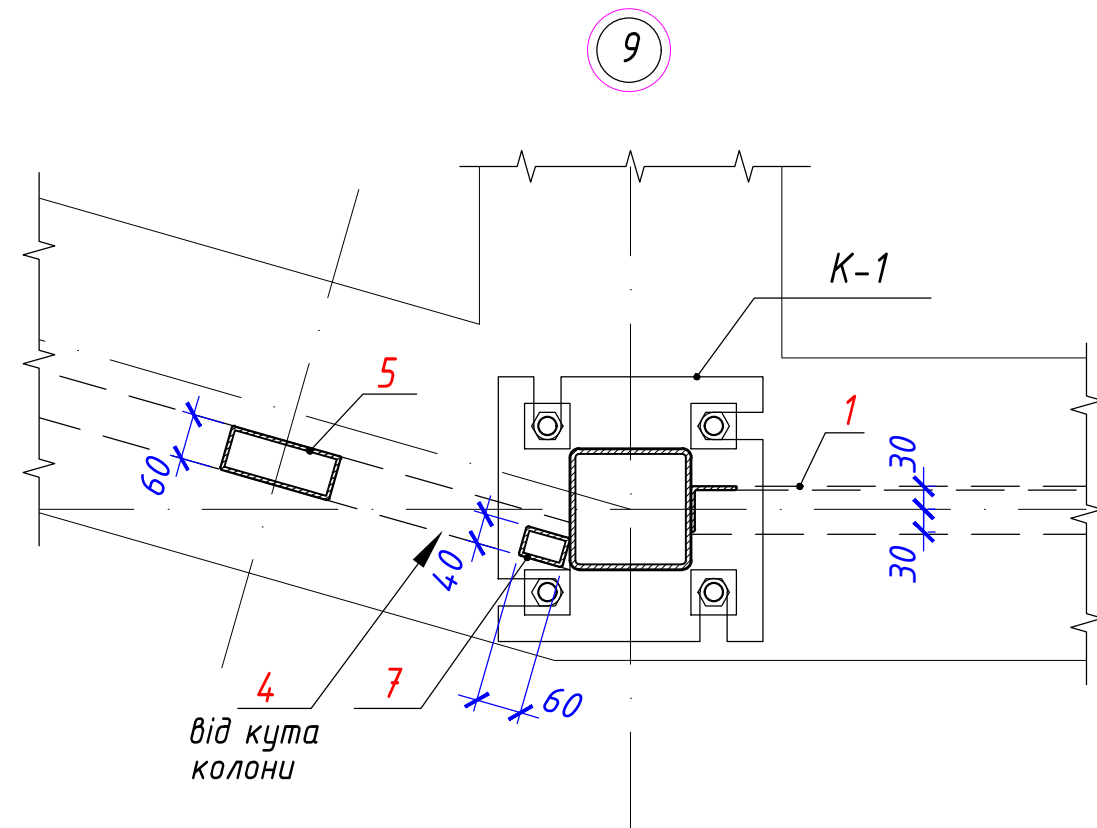
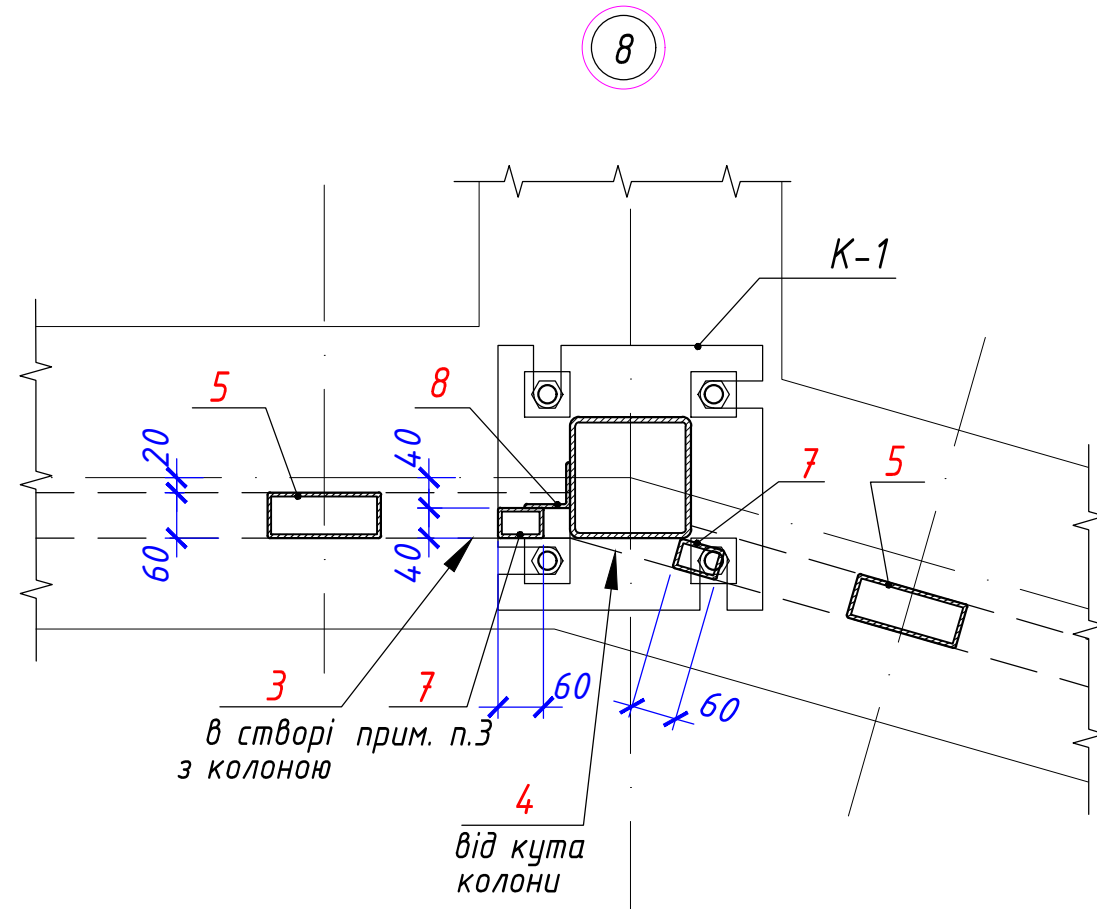
Несучий каркас . Розгортка по осях А, Б



1. Аркуш розглядати разом з аркушем 35, 38, 52, 57 .
2. Деталі поз.7 приварити до колон К-1.
3. Вузол встановлення колон див. аркуш 36.
4. Вузли 8, 9 див. аркуш 52.
- 5 Специфікацію елементів див. аркуш 52.

для ознайомлення та погодження
14.05.2026

Специфікація елементів каркасу до розгортки по осях А, Б

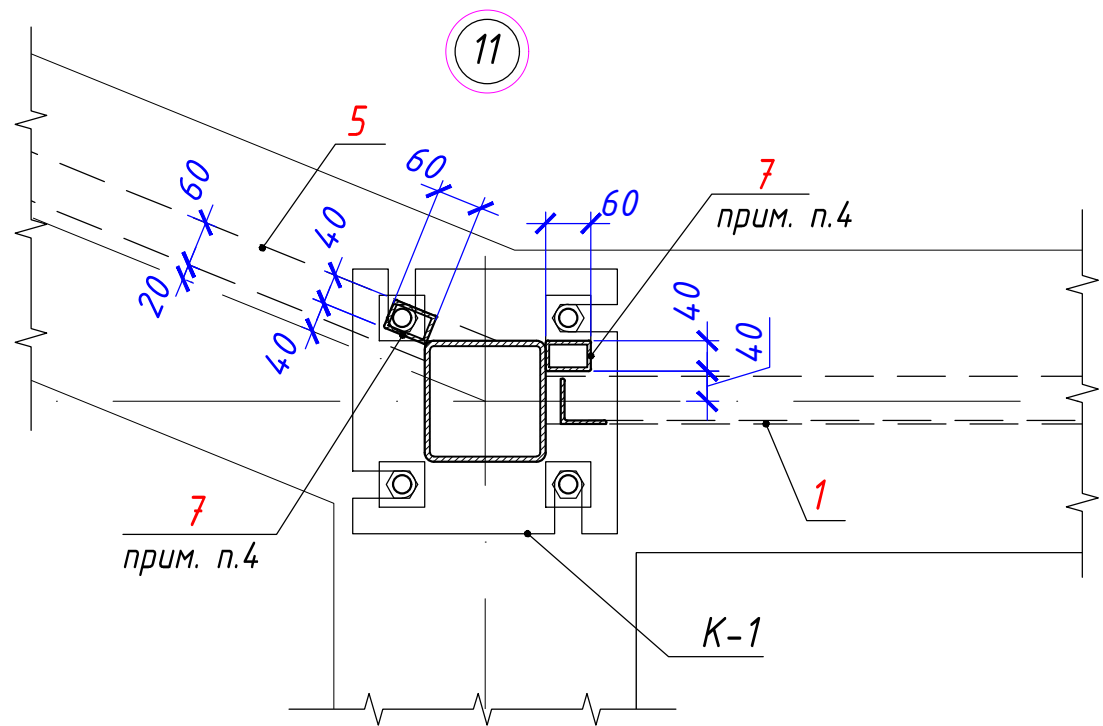
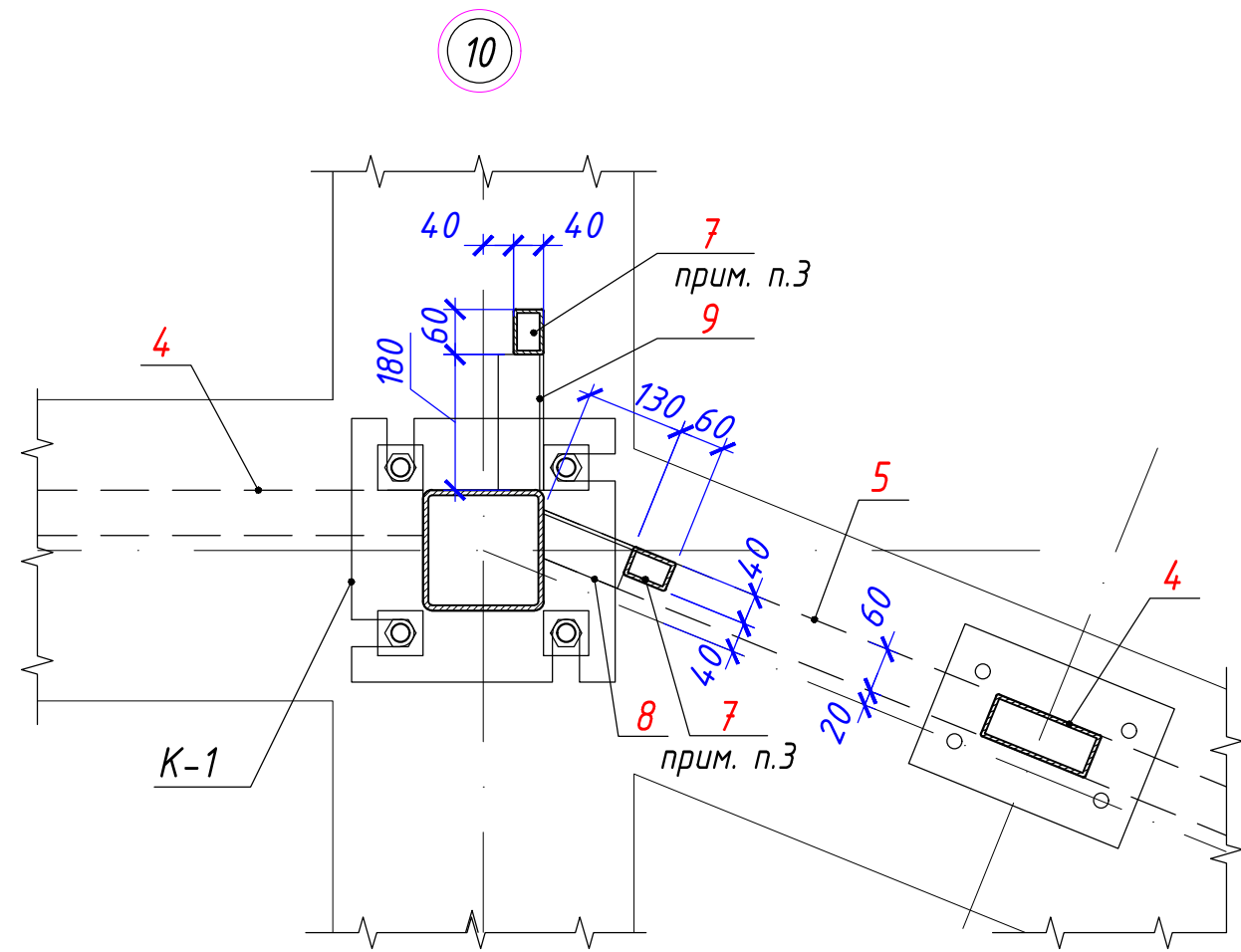


Марка, поз.	Позначення	Найменування	Кільк., шт.	Маса од., кг	Примітка
<u>Зв'язок ЗВ-5</u>					
1	ДСТУ 2251:2018	└ 63x63x5 , L=2100	4	10,10	40,4 кг
2	ДСТУ 8540:2015	— 6x300 , L=300	1	4,30	
3	ДСТУ Б В.2.6-8-95	труба □ 150x60x5 , L=5090	2	80,00	160,0 кг
4		— " — , L=3410	2	53,60	107,2 кг
5		— " — , L=900	4	14,20	56,8 кг
6		— " — , L=150	1	2,40	
7	ДСТУ Б В.2.6-8-95	труба □ 60x40x5 , L=3500*	3	23,60	70,8 кг
8	ДСТУ 2251:2018	└ 63x63x5 , L=100	4	0,50	2,0 кг

1. Аркуш розглядати разом з аркушем 51 .
2. (*) - загальний розмір, прирізати по місцю.
3. Деталь поз.7 приварити до колони К-1 за допомогою кутників поз.8.
4. Загальну витрату матеріалів див. аркуш 63.

для ознайомлення та погодження
14.05.2026

Специфікація елементів каркасу до розгортки по осях Д, Е

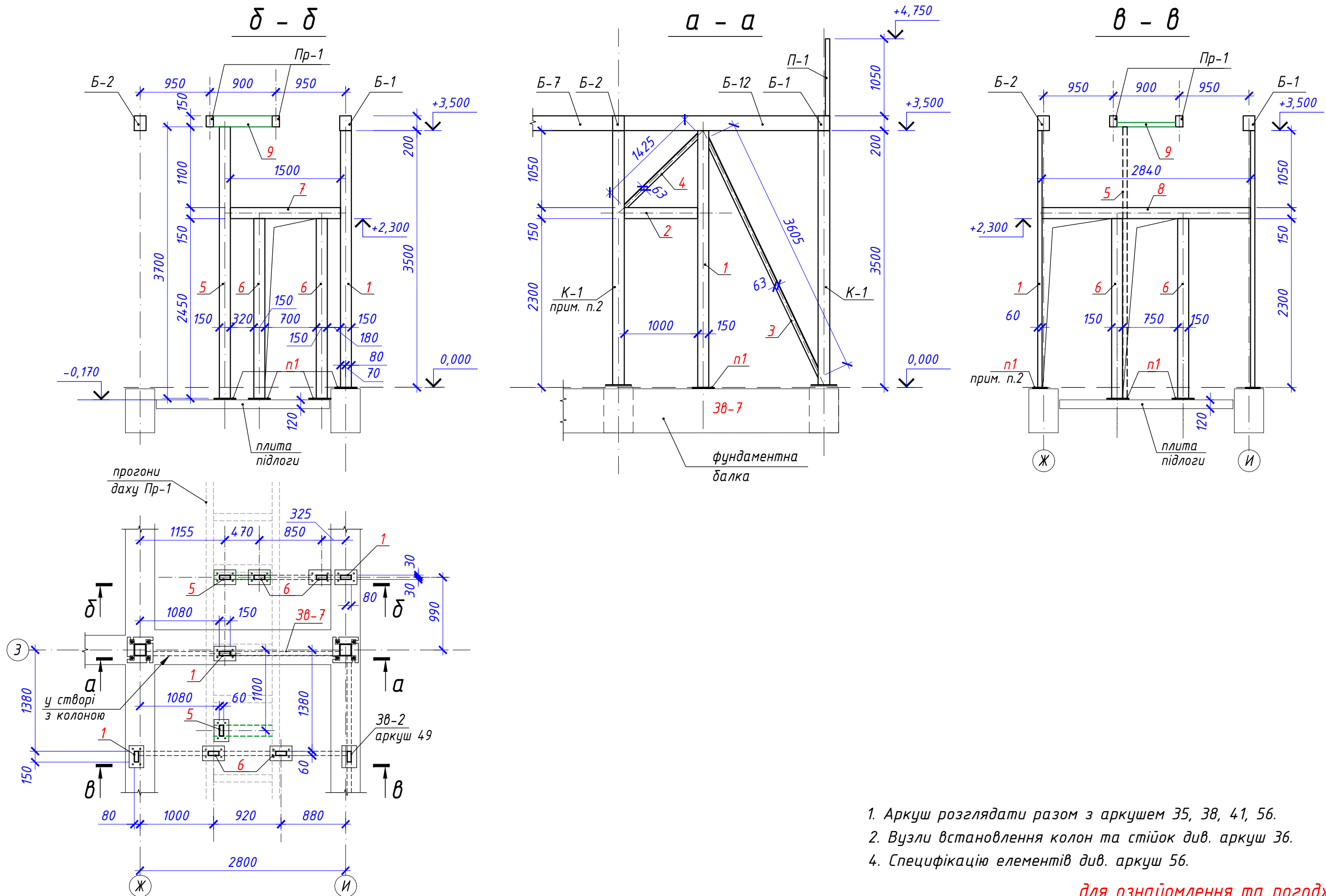


Марка, поз.	Позначення	Найменування	Кільк., шт.	Маса од., кг	Примітка (заг. вага)
<u>Зв'язок ЗВ-5</u>					
1	ДСТУ 2251:2018	└ 63x63x5 , L=2100	4	10,10	40,4 кг
2	ДСТУ 8540:2015	— 6x300 , L=300	1	4,30	
3	ДСТУ Б В.2.6-8-95	труба □ 150x60x5 , L=3500	1	55,00	
4		---"--- , L=2300	3	36,10	108,3 кг
5		---"--- , L=3470	1	54,50	
6		---"--- , L=1840	1	28,90	
7	ДСТУ Б В.2.6-8-95	труба □ 60x40x5 , L=3500*	4	23,60	94,4 кг
8	ДСТУ 2251:2018	└ 63x63x5 , L=130	4	0,60	2,4 кг
9		---"--- , L=180	4	0,90	3,6 кг
п1	ДСТУ 8540:2015	— 10x300 , L=200	4	4,70	18,8 кг

1. Аркуш розглядати разом з аркушем 53.
2. (*) - загальний розмір, прирізати по місцю.
3. Деталі поз.7 приварити до колони К-1 за допомогою кутників поз. 8, 9.
4. Деталі поз.7 приварити до колони К-1.
5. Загальну витрату матеріалів див. аркуш 63.

для ознайомлення та погодження
14.05.2026

Несучий каркас . Розгортки приміщень санвузла та душової



1. Аркуш розглядати разом з аркушем 35, 38, 41, 56.
2. Вузли встановлення колон та стійок див. аркуш 36.
4. Специфікацію елементів див. аркуш 56.

для ознайомлення та погодження
14.05.2026

Специфікація елементів каркасу до розгортки санвузла та душової

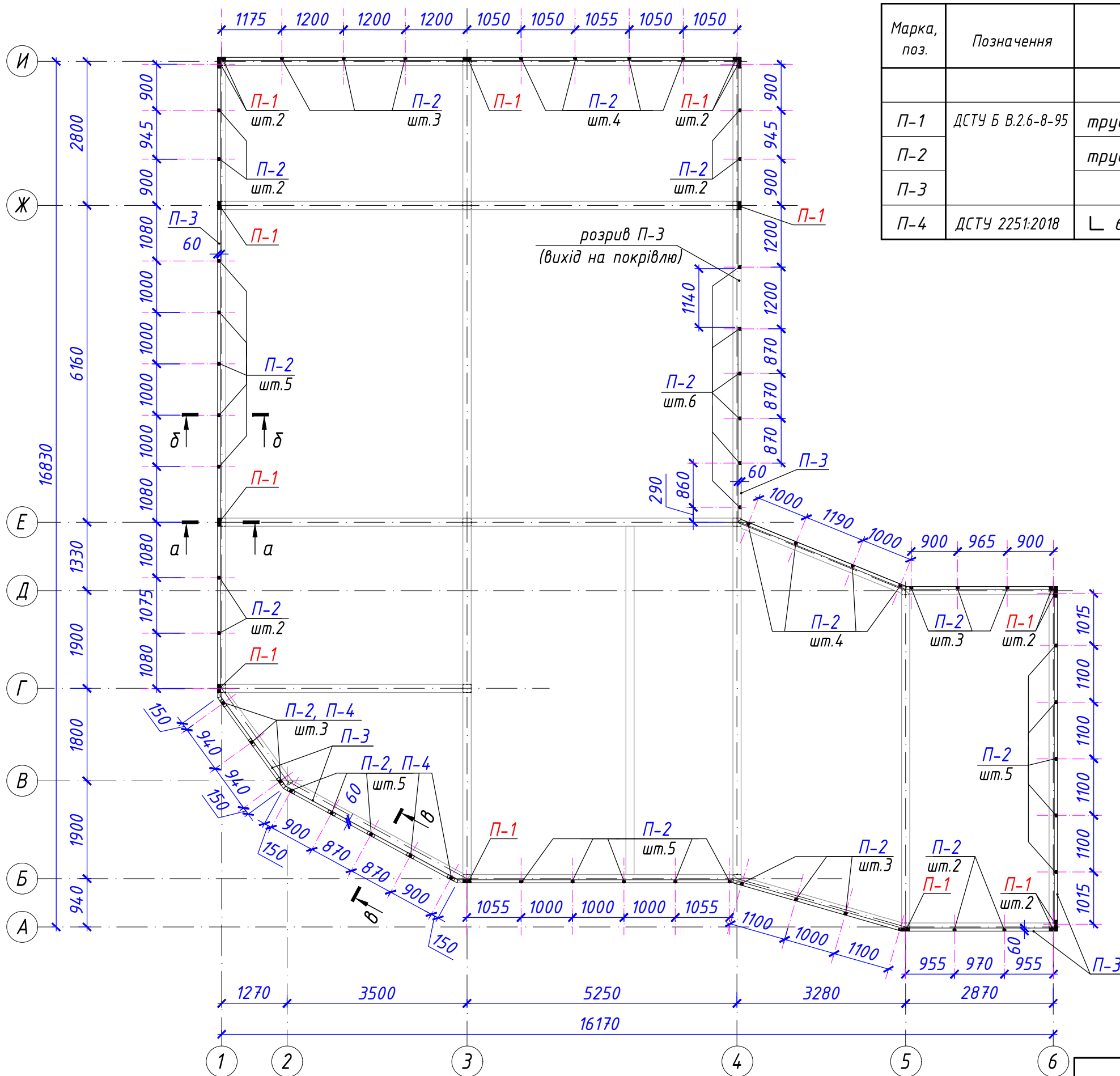
<i>Марка, поз.</i>	<i>Позначення</i>	<i>Найменування</i>	<i>Кільк., шт.</i>	<i>Маса од., кг</i>	<i>Примітка (заг. вага)</i>
		<u><i>Зв'язок ЗВ-7</i></u>			
1	ДСТУ Б В.2.6-8-95	<i>труба □150x60x5 , L=3500</i>	1	55,00	
2		<i>--"-- , L=1000</i>	1	15,70	
3	ДСТУ 2251:2018	<i>└ 63x63x5 , L=3605</i>	1	17,40	
4		<i>--"-- , L=1425</i>	1	6,90	
n1	ДСТУ 8540:2015	<i>— 10x300 , L=200</i>	1	4,70	
1	ДСТУ Б В.2.6-8-95	<i>труба □150x60x5 , L=3500</i>	2	55,00	110,0 кг
5		<i>--"-- , L=3700</i>	2	58,10	116,2 кг
6		<i>--"-- , L=2450</i>	4	38,50	154,0 кг
7		<i>--"-- , L=1500</i>	1	23,60	
8		<i>--"-- , L=2840</i>	1	44,60	
9		<i>--"-- , L=800</i>	2	12,60	25,2 кг
n1	ДСТУ 8540:2015	<i>— 10x300 , L=200</i>	8	4,70	37,6 кг

1. Аркуш розглядати разом з аркушем 55.
2. Загальну витрату матеріалів див. аркуш 63.

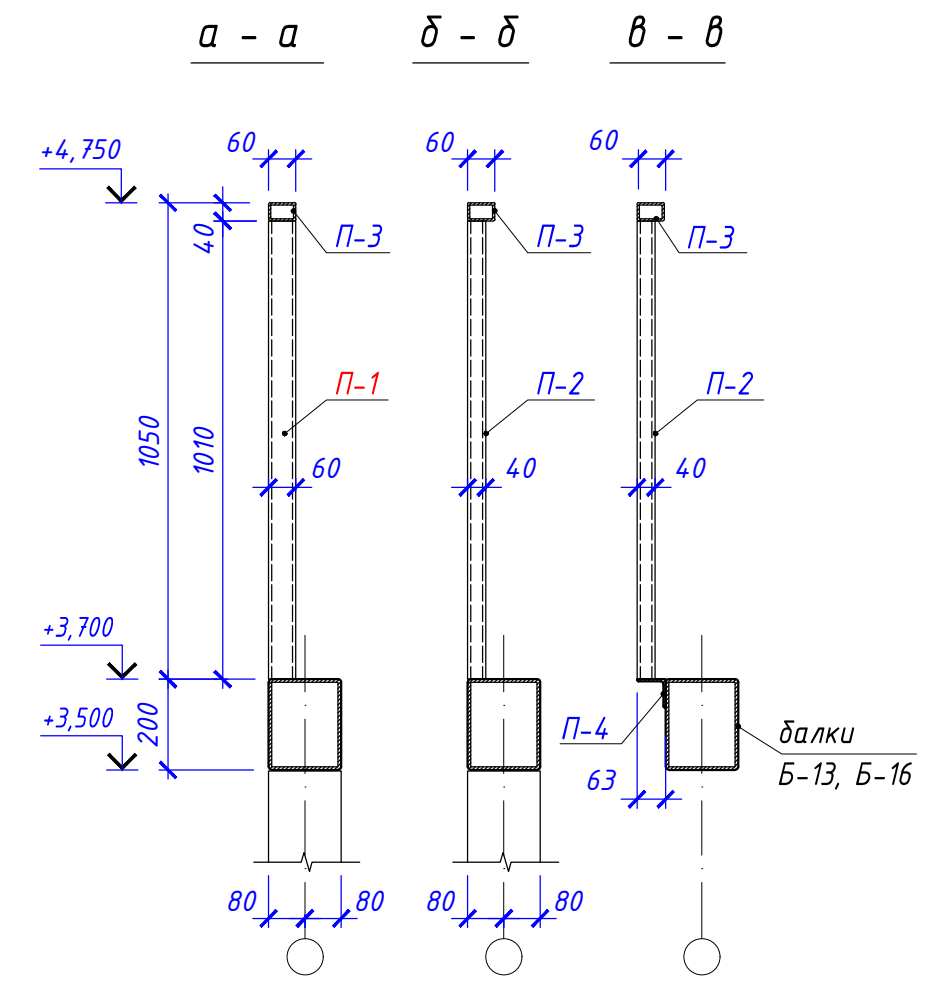
*для ознайомлення та погодження
14.05.2026*

План розташування елементів парапету

Специфікація елементів парапету



Марка, поз.	Позначення	Найменування	Кільк. шт.	Маса од., кг	Примітка (заг. вага)
<u>Парапет</u>					
П-1	ДСТУ Б В.2.6-8-95	труба □ 150x60x5 , L = 1010	15	15,90	238,5 кг
П-2		труба □ 60x40x5 , L = 1010	54	6,80	367,2 кг
П-3		--"-- , Lзаг. = 62,60 м.п.	-	6,73	421,3 кг
П-4	ДСТУ 2251:2018	Л 63x63x5 , L = 150	8	0,70	5,6 кг

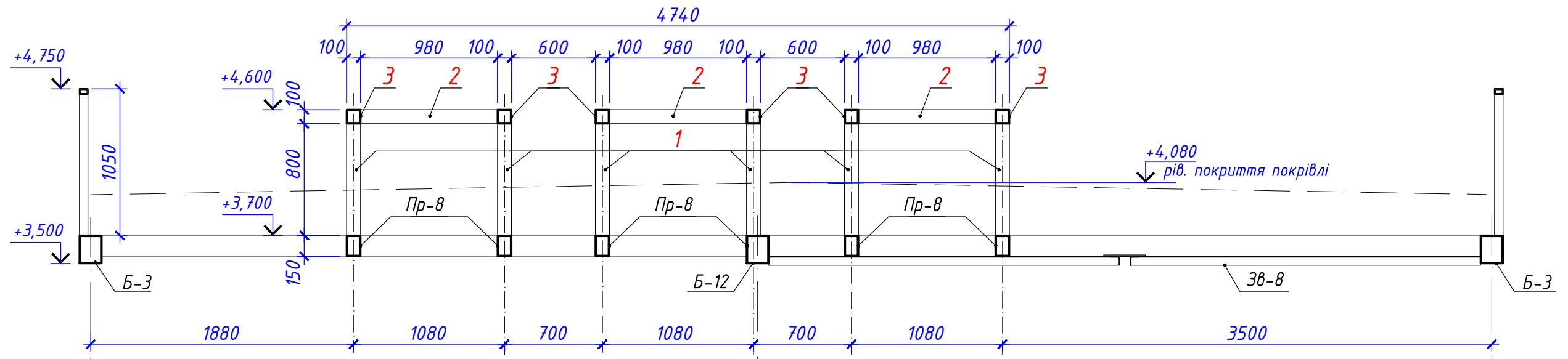


1. Аркуш розглядати разом з аркушами 6, 7, 8, 38, 43-53.
2. Прогони покриття умовно не показано.
3. Загальну витрату матеріалів див. аркуш 63.

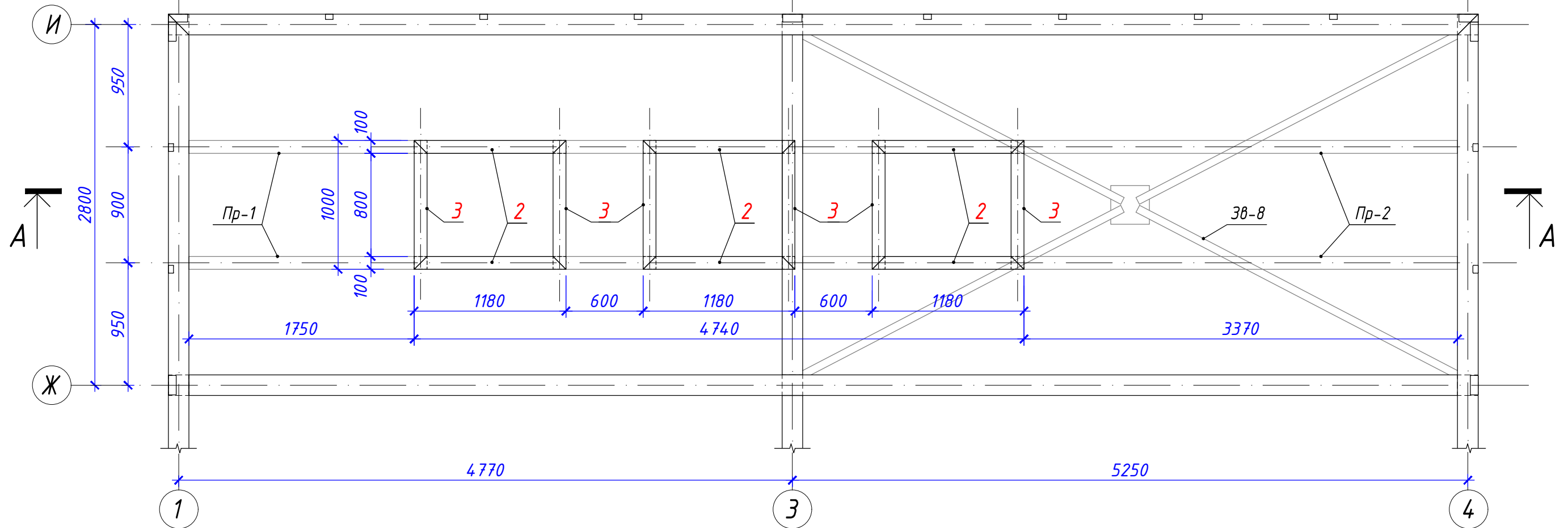
для ознайомлення та погодження
18.05.2026

Конструкції для розміщення обладнання . Фрагмент 1

A - A



Фрагмент плану покриття

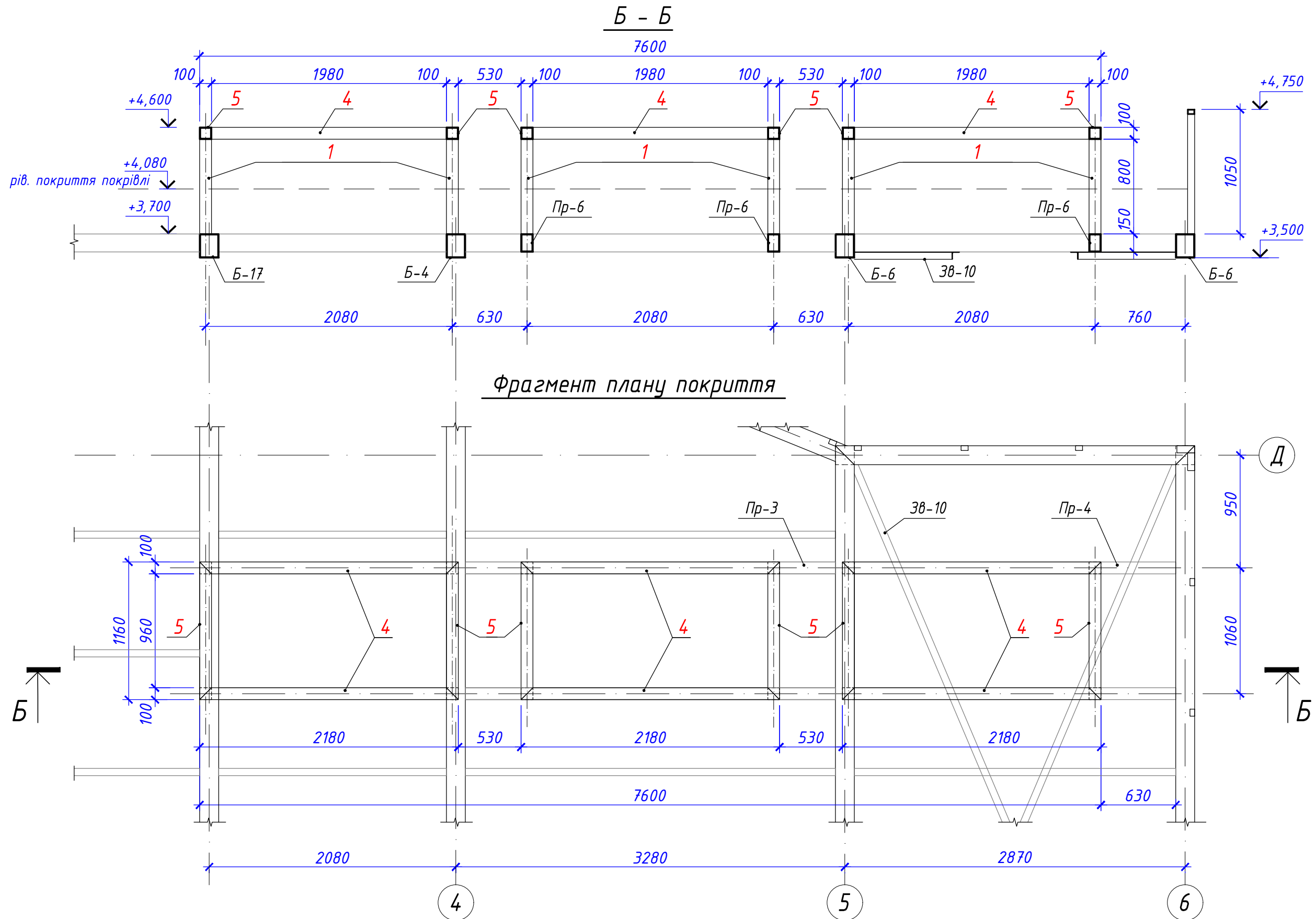


для ознайомлення та погодження
18.05.2026

1. Аркуш розглядати разом з аркушами 38, 41, 60.
2. Специфікацію елементів див. аркуш 60.

Несучий каркас.
Конструкції для розміщення інженерного обладнання .
Фрагмент 1

Конструкції для розміщення обладнання . Фрагмент 2



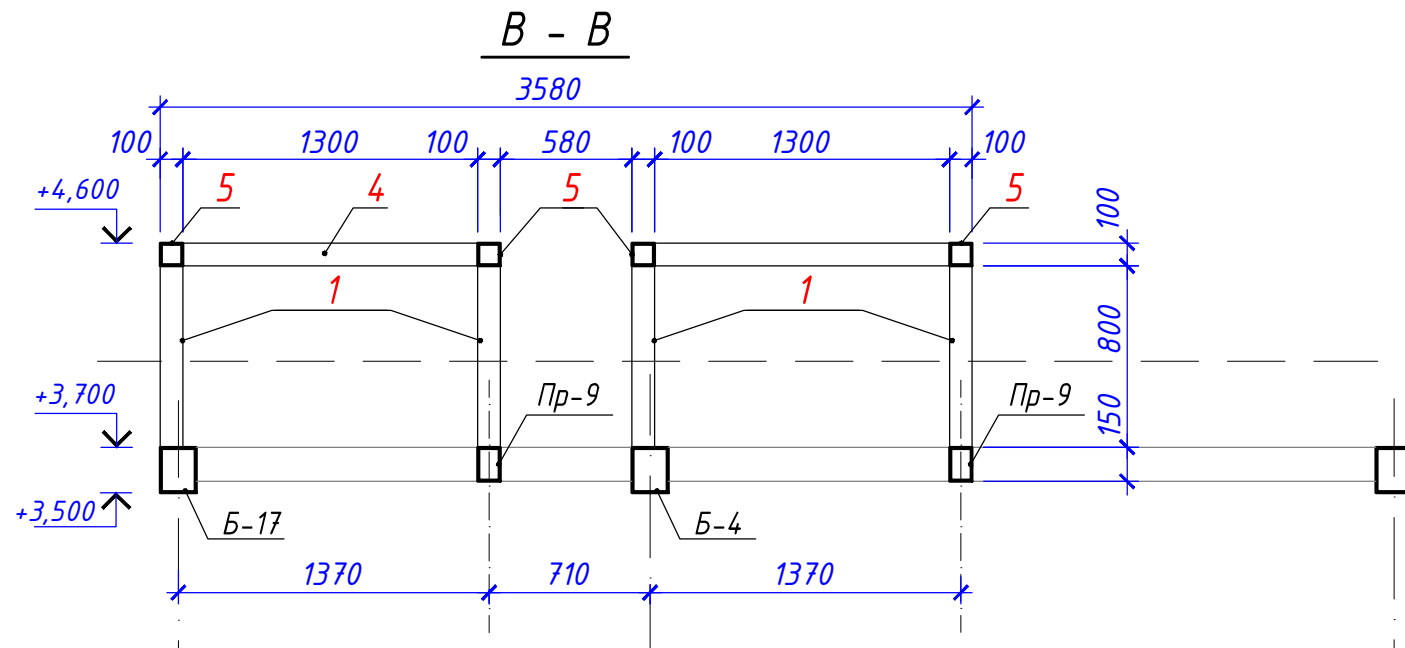
для ознайомлення та погодження
18.05.2026

1. Аркуш розглядати разом з аркушами 38, 41, 60.
2. Специфікацію елементів див. аркуш 60.

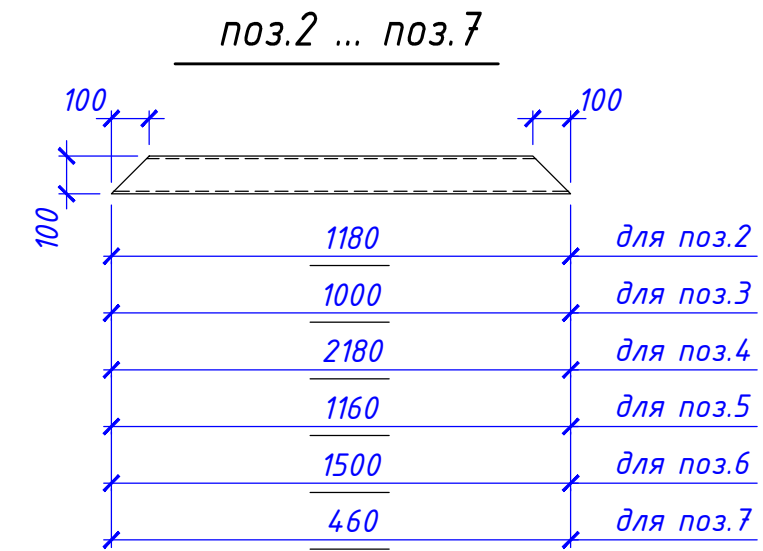
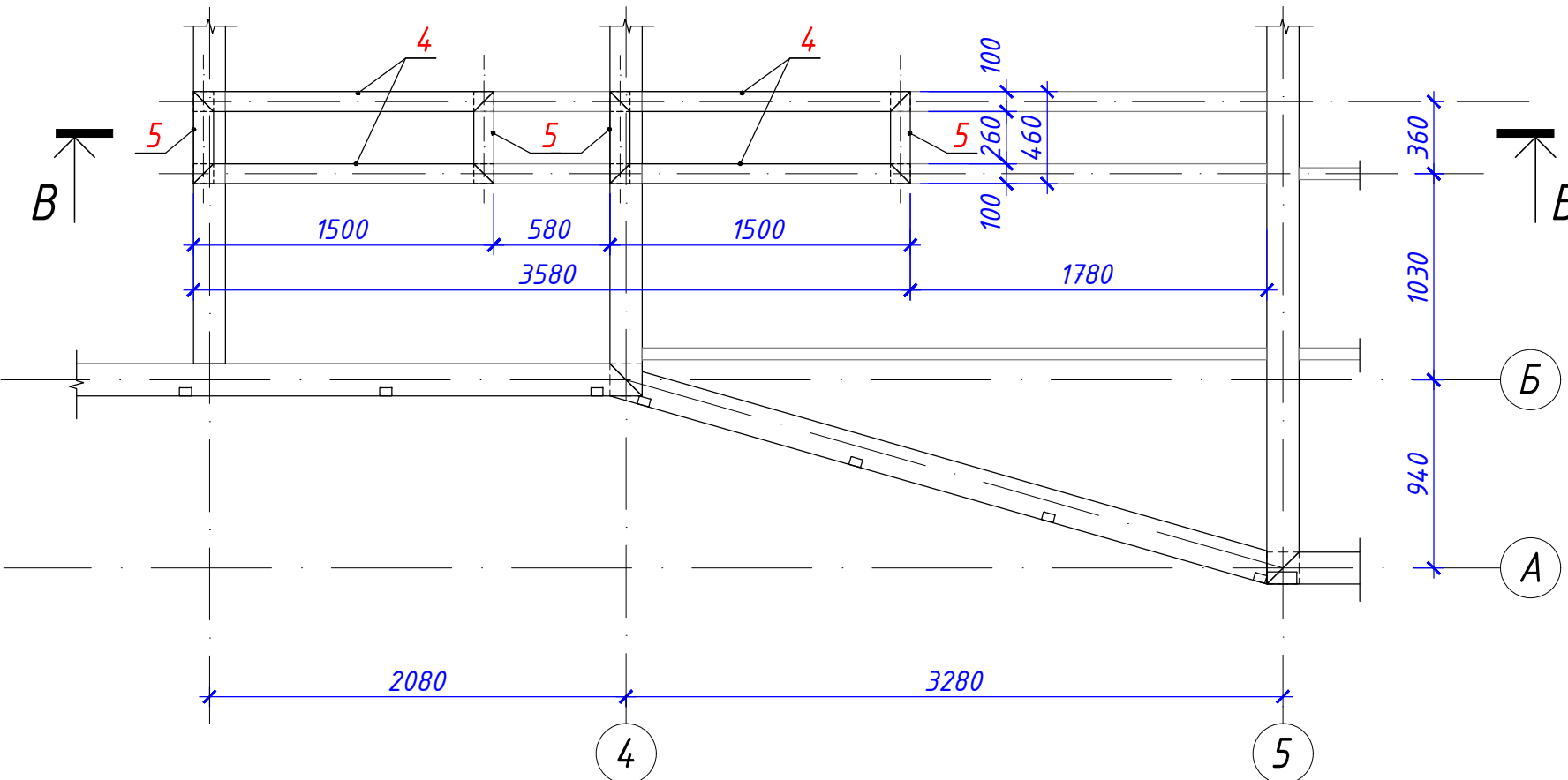
Несучий каркас.
Конструкції для розміщення інженерного обладнання .
Фрагмент 2

Конструкції для розміщення обладнання . Фрагмент 3

Специфікація елементів (конструкції для інженерного обладнання)



Фрагмент плану покриття



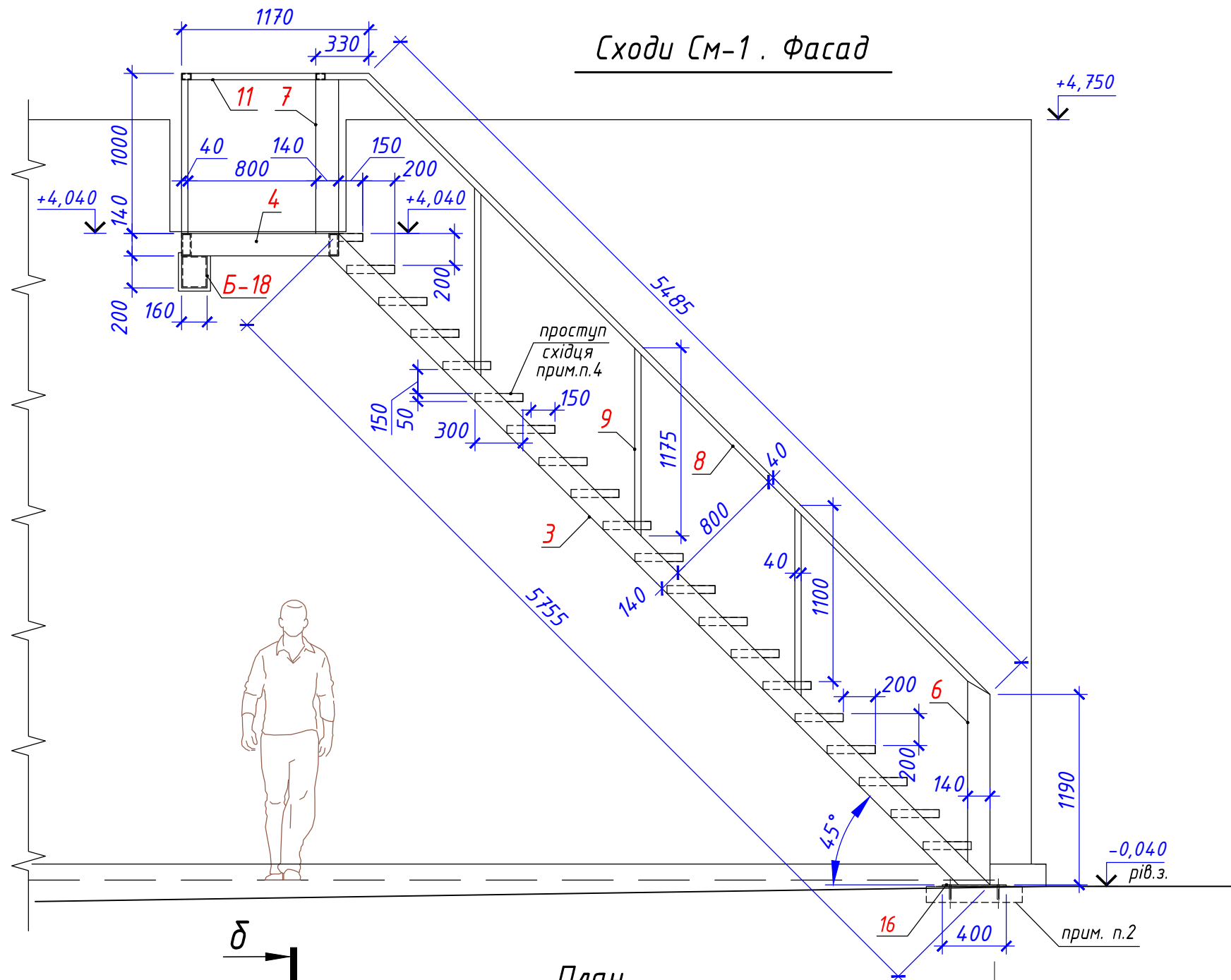
Марка, поз.	Позначення	Найменування	Кільк. шт.	Маса од., кг	Примітка (заг. вага)
1	ДСТУ Б В.2.6-8-95	труба □ 100x100x5 , L = 800	32	11,70	374,4 кг
2*		---"--- , L = 1180	6	17,20	103,2 кг
3*		---"--- , L = 1000	6	14,60	87,6 кг
4*		---"--- , L = 2180	6	31,80	190,8 кг
5*		---"--- , L = 1160	6	16,90	101,4 кг
6*		---"--- , L = 1500	4	21,90	87,6 кг
7*		---"--- , L = 460	4	6,70	26,8 кг

Поз.* - див. креслення деталі

1. Аркуш розглядати разом з аркушами 38, 41.
2. Загальну витрату матеріалів див. аркуш 63.

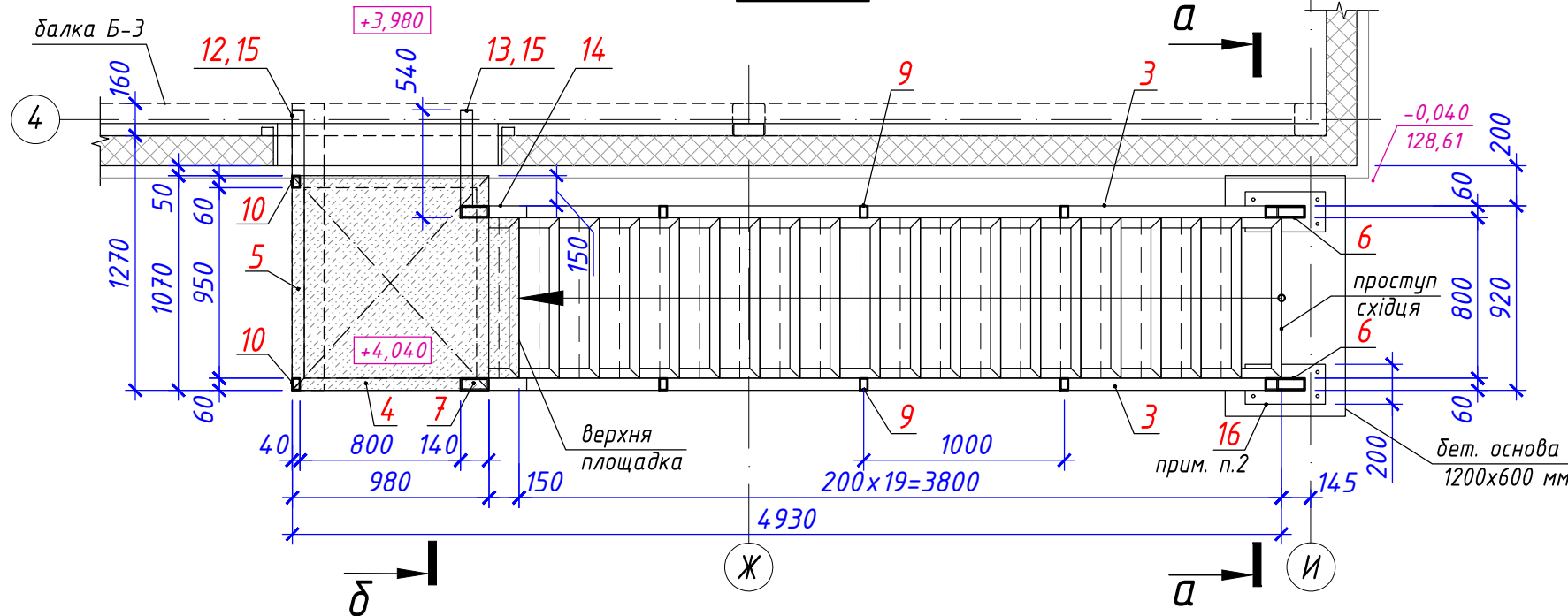
для ознайомлення та погодження
18.05.2026

Сходи СМ-1. Фасад



δ

План

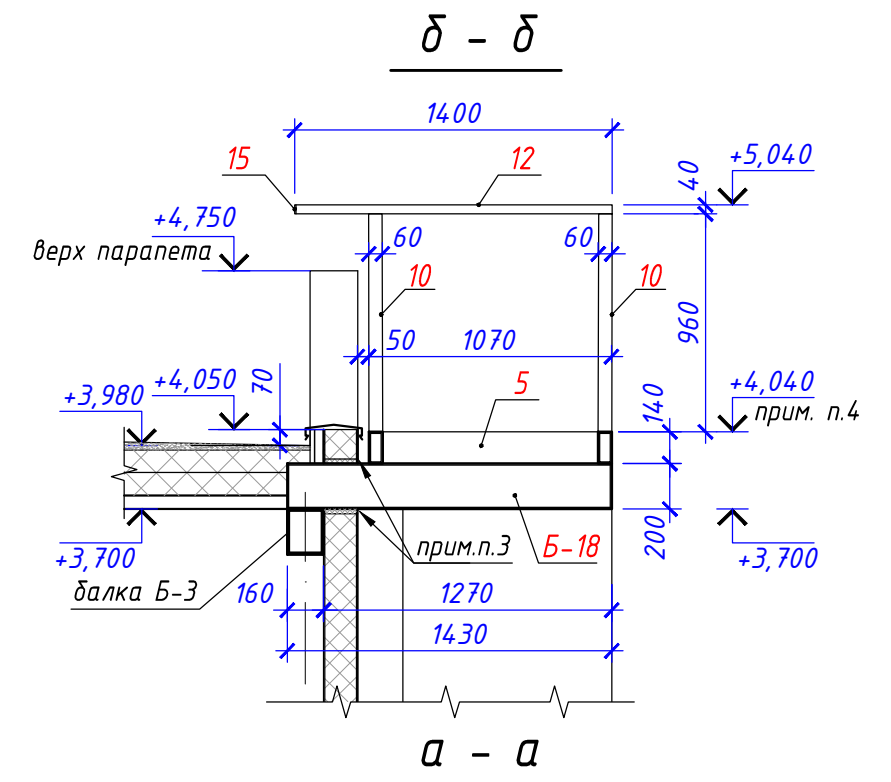


δ

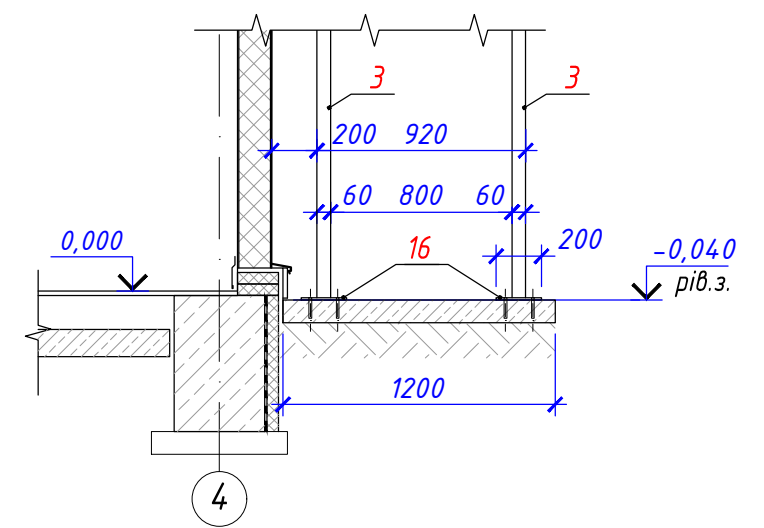
Ж

а

И



а - а

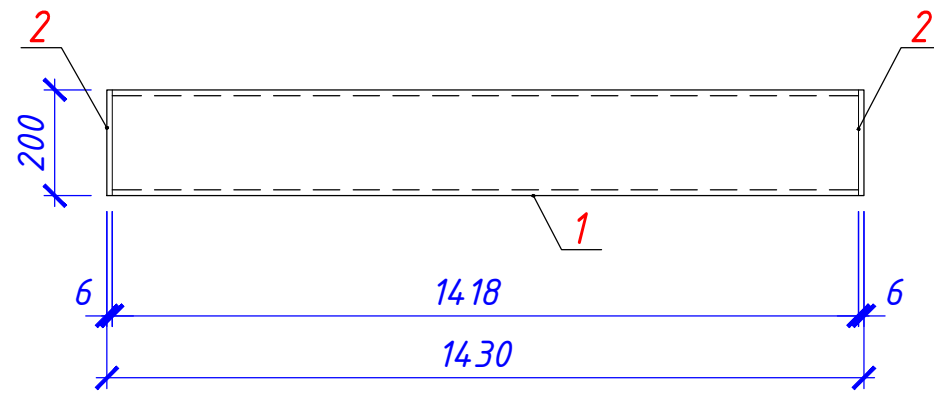


1. Аркуш розглядати разом з аркушами 6, 57, 62.
2. Опорні елементи (поз. 16) встановити на бетонну основу за допомогою анкерів.
3. Консольну балку Б-18 в зоні проходження через сендвіч-панель обклеїти пінополістиролом товщ. 20 мм, шви герметизувати.
4. На кресленні умовно не показано покриття сходиць, виконати рифленим сталевим листом товщ. 4 мм, або решіткою з дрібним вічком. Площа покриття сходиць та площадки - 5,7 м².
5. Всі елементи заґрунтувати та пофарбувати за 2 рази.
6. Специфікацію елементів див. аркуш 62.

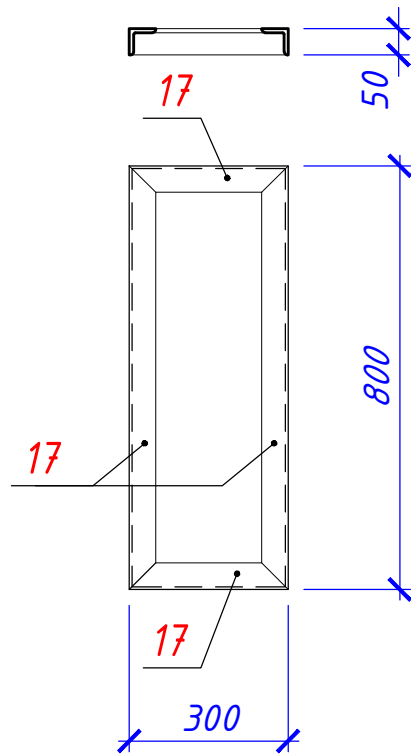
для ознайомлення та погодження
18.05.2026

Несучий каркас. Сходи металеві СМ-1. План. Фасад		Аркуш
		61

Балка Б-18



Проступ сходиців



Специфікація елементів сходів СМ-1

Марка, поз.	Позначення	Найменування	Кільк., шт.	Маса од., кг	Примітка (заг. вага)
		<u>Балка Б-18*</u>			
1	ДСТУ Б В.2.6-8-95	труба □ 200x160x7 , L=1418	1	53,60	56,6 кг
2	ДСТУ 8540:2015	— 6x200 , L=160	2	1,50	
3	ДСТУ Б В.2.6-8-95	труба □ 140x60x7 , L=5755	2	113,90	227,8 кг
4		--"--- , L=980	2	19,40	38,8 кг
5		--"--- , L=1070	2	21,20	42,4 кг
6		--"--- , L=1270	2	25,10	50,2 кг
7		--"--- , L=960	2	19,00	38,0 кг
8	ДСТУ Б В.2.6-8-95	труба □ 60x40x5 , L=5485	2	36,90	73,8 кг
9		--"--- , L=1175	6	7,90	47,4 кг
10		--"--- , L=960	2	6,50	13,0 кг
11		--"--- , L=1170	1	7,90	
12		--"--- , L=1400	1	9,50	
13		--"--- , L=540	1	3,70	
14		--"--- , L=330	1	2,30	
15	ДСТУ 8540:2015	— 6x60 , L=40	2	0,12	0,24 кг
16	ДСТУ 8540:2015	— 10x200 , L=400	2	6,30	12,6 кг
17	ДСТУ 2251:2018	└ 50x50x5 , Lзаг. = 43,0 м. поз.	-	3,77	162,1 кг

Поз.* - див. креслення деталі

1. Аркуш розглядати разом з аркушем 61.
2. Загальну витрату матеріалів див. аркуш 63.

для ознайомлення та погодження
18.05.2026

Несучий каркас.
Сходи металеві СМ-1. Специфікація елементів

Аркуш
62

*Зведена відомість матеріалів
конструкції металевого каркасу будівлі*

<i>Поз.</i>	<i>Позначення</i>	<i>Найменування</i>	<i>Од. виміру</i>	<i>Кількість*</i>
1	<i>ДСТУ Б В.2.6-8-95</i>	<i>труба □ 160x160x7</i>	<i>кг</i>	<i>2089,0</i>
2		<i>труба □ 200x160x7</i>	<i>кг</i>	<i>4716,0</i>
3		<i>труба □ 150x100x7</i>	<i>кг</i>	<i>2010,0</i>
4		<i>труба □ 140x60x7</i>	<i>кг</i>	<i>2744,0</i>
5		<i>труба □ 150x60x5</i>	<i>кг</i>	<i>2462,0</i>
6		<i>труба □ 100x100x5</i>	<i>кг</i>	<i>971,0</i>
7		<i>труба □ 60x40x5</i>	<i>кг</i>	<i>1196,0</i>
8	<i>ДСТУ 2251:2018</i>	<i>кутник 63x63x5</i>	<i>кг</i>	<i>557,0</i>
9		<i>кутник 50x50x5</i>	<i>кг</i>	<i>163,0</i>
10	<i>ДСТУ 8540:2015</i>	<i>полоса d=16 мм</i>	<i>кг</i>	<i>277,0</i>
11		<i>полоса d=10 мм</i>	<i>кг</i>	<i>172,0</i>
12		<i>полоса d=6 мм</i>	<i>кг</i>	<i>38,0</i>

*Примітка : * - Кількість матеріалів враховує сумарну проектну довжину або площу всіх елементів, без запасу на прирізки.*

*для ознайомлення та погодження
18.05.2026*