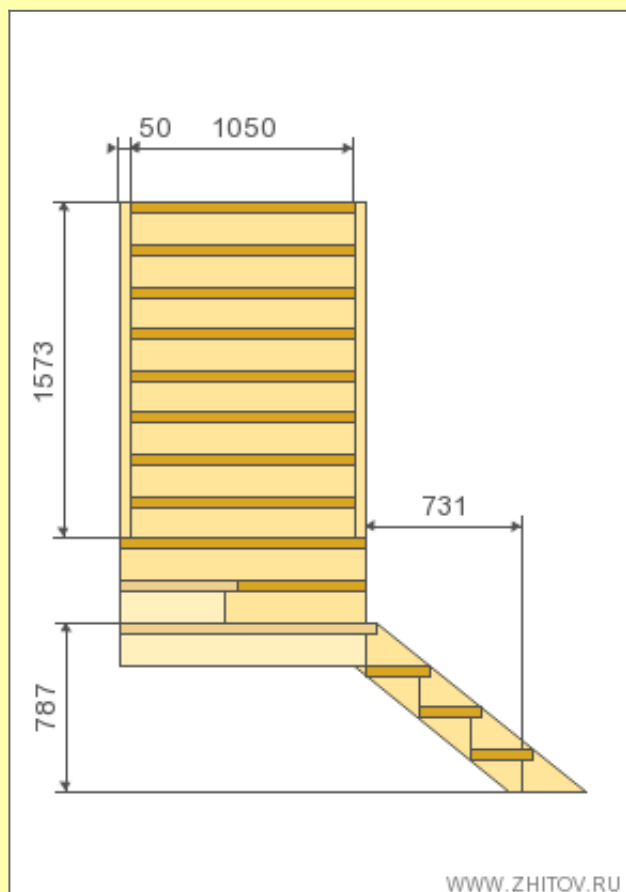
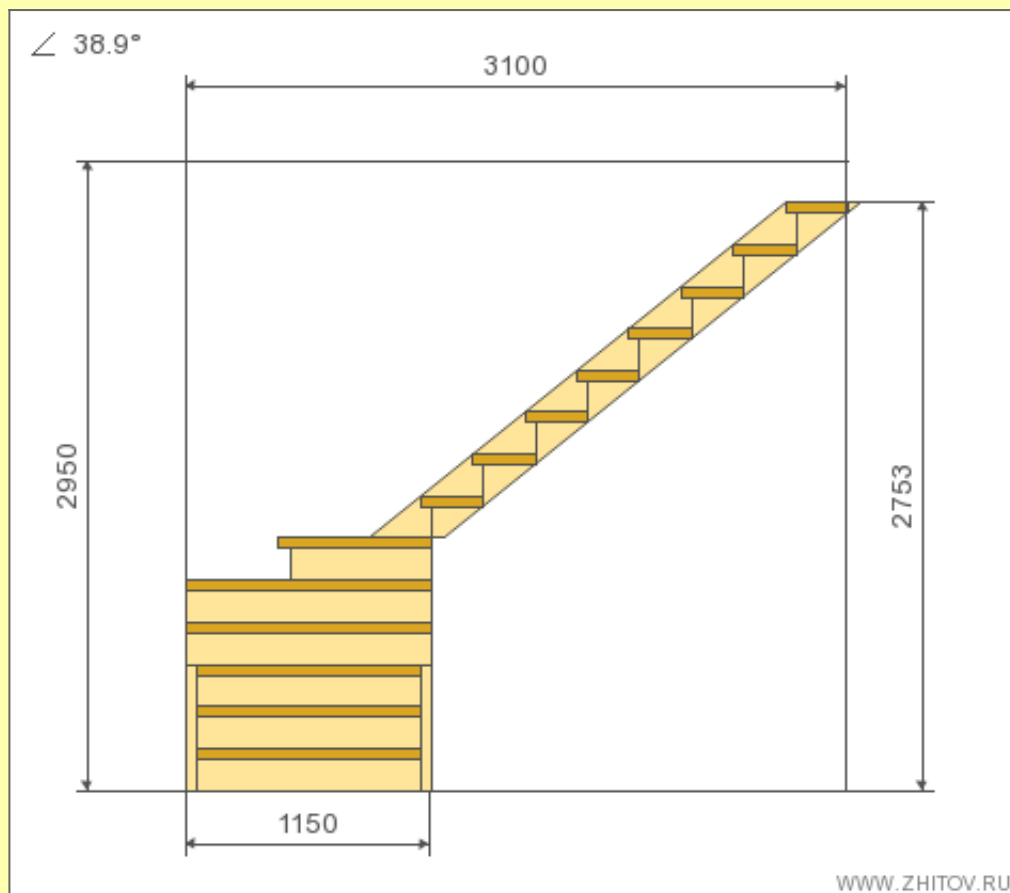
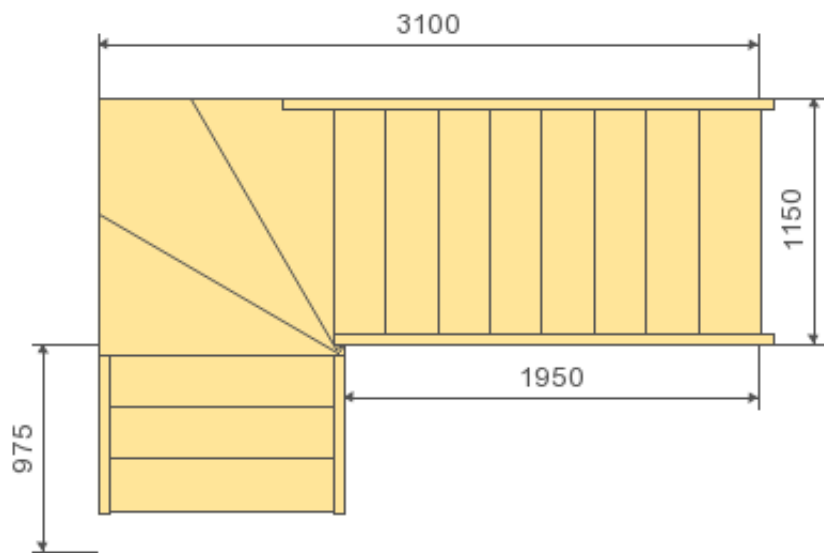
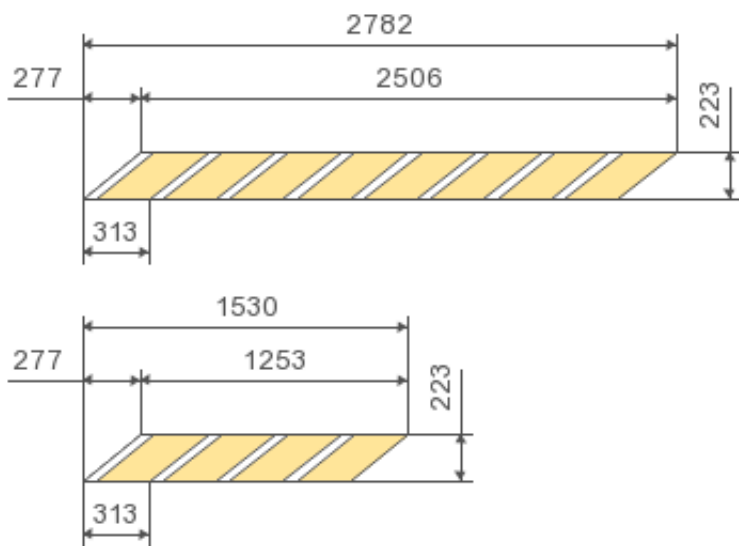


Расчет лестниц с поворотными ступенями на 90° © www.zhitov.ru

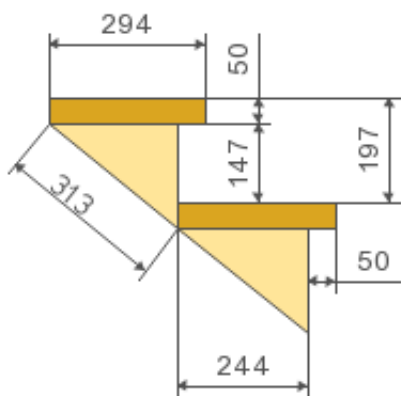




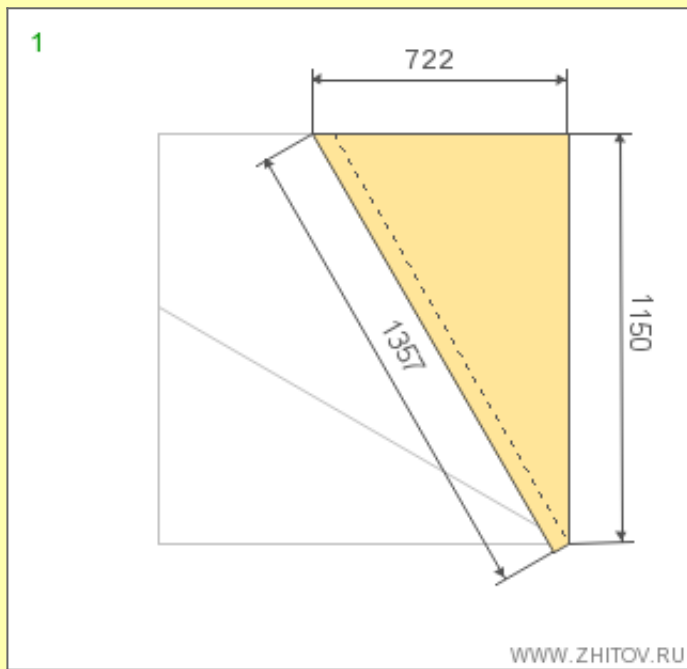
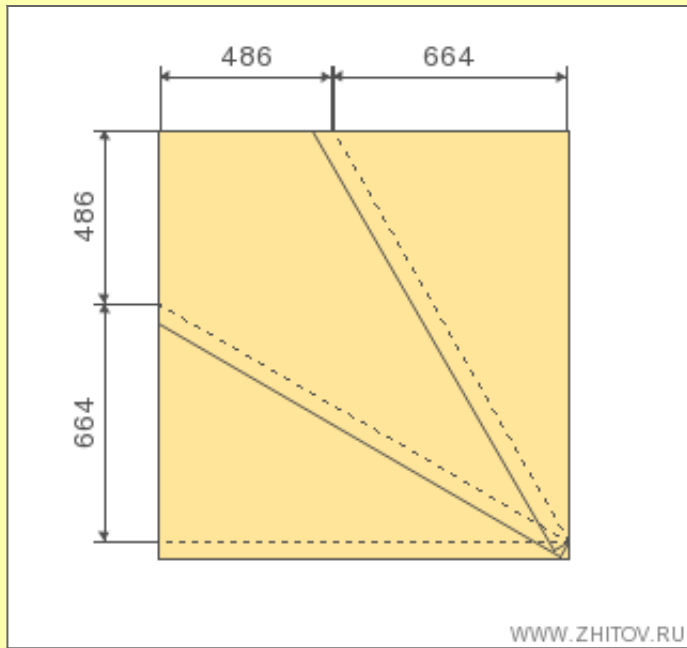
WWW.ZHITOV.RU



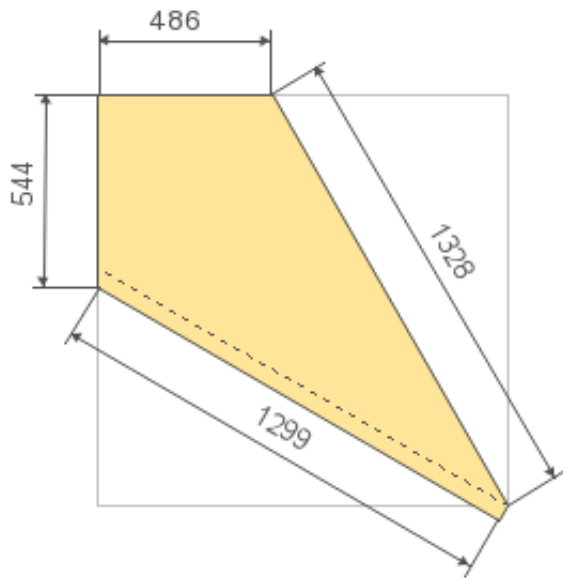
WWW.ZHITOV.RU



WWW.ZHITOV.RU

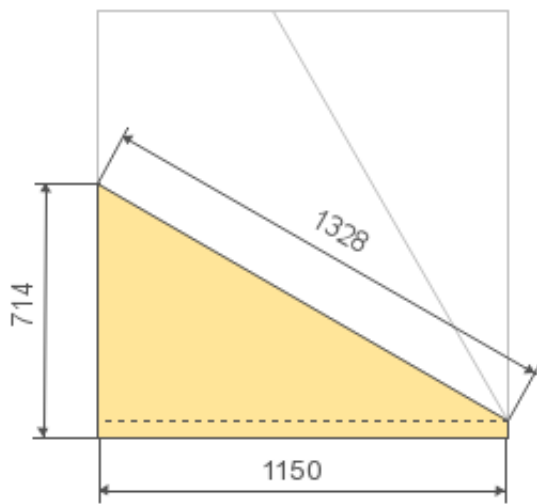


2



WWW.ZHITOV.RU

3



WWW.ZHITOV.RU



Рекомендации

Соответствует формуле удобства

Глубина ступени достаточная

Удобный угол наклона лестницы 38.9°

Удобная лестница

Исходные данные

Высота подъема **2753** мм

Длина лестничного проема в плане **3100** мм

Ширина площадки **1150** мм

Количество ступеней всего **14**

Поворотных ступеней **3**

До поворотных ступеней **3**

Толщина ступеней **50** мм

Выступ ступеней **50** мм

Размеры ступеней

Высота ступеней **197** мм

Глубина ступеней **294** мм

Высота подступенка **147** мм

Внутренний угол поворотных ступеней 30°

Тетива лестницы

Длина передней части верхней тетивы **2506** мм

Длина верхней тетивы полная **2782** мм

Длина передней части нижней тетивы **1253** мм

Длина нижней тетивы полная **1530** мм

Толщина тетивы **223** мм

Расстояние на тетиве между запилами под ступени **313** мм

Угол наклона лестницы 38.9° от уровня пола