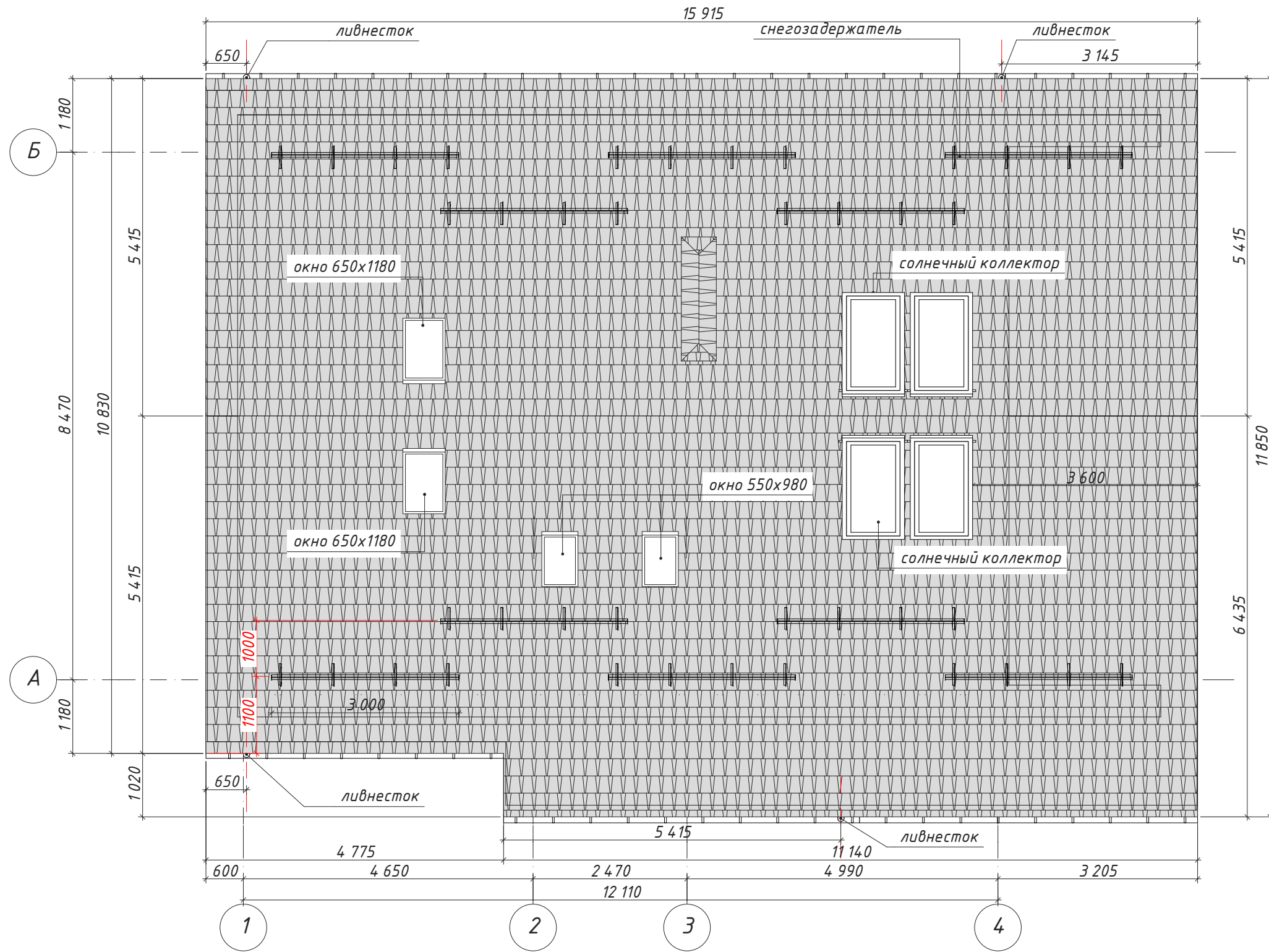


План кровли.

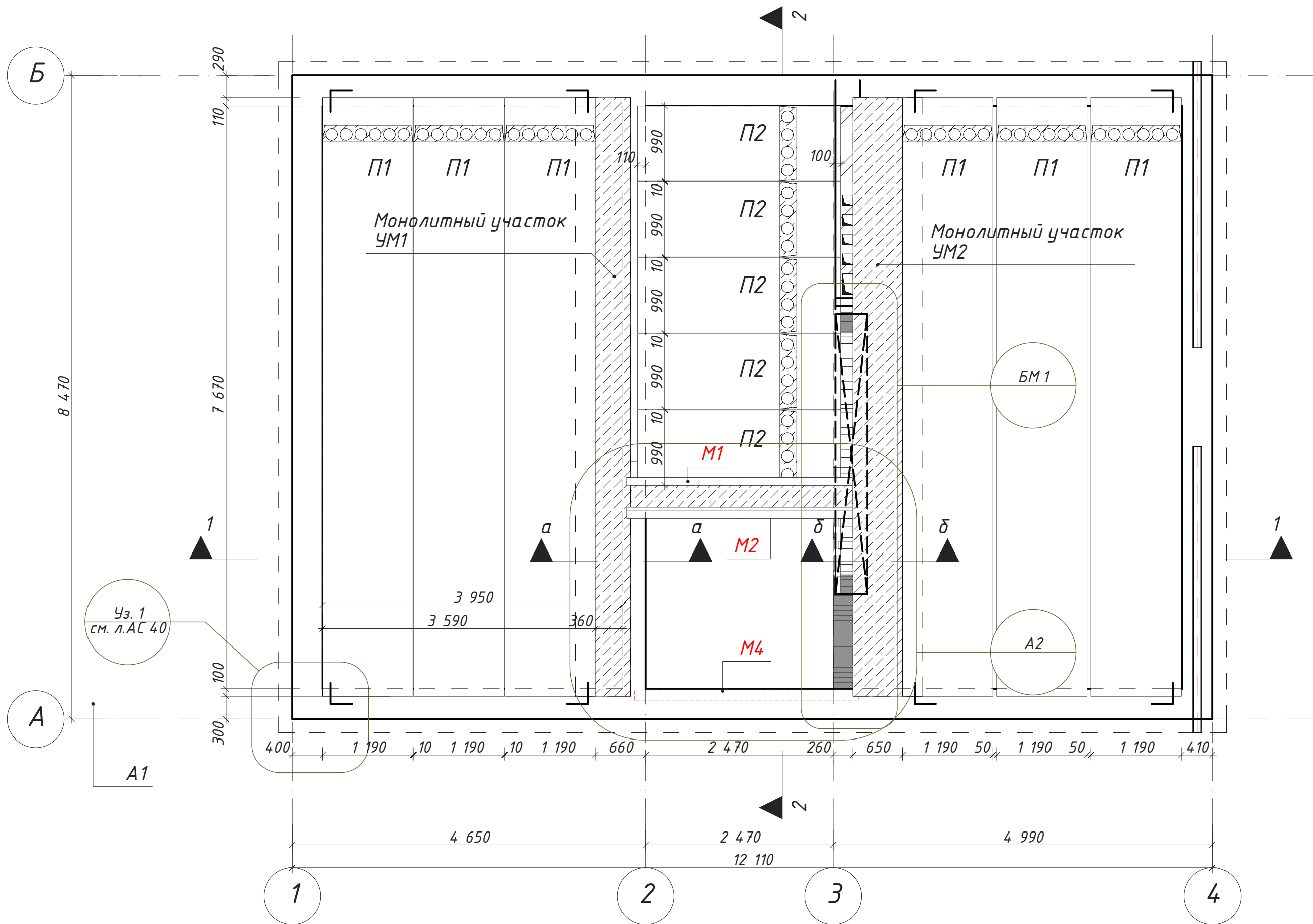


Площадь кровли - 221 м²
 Длина конька - 15,4 м.п.

						04.2.17- АС			
						Проект жилого дома в пос. Кировское			
Изм	Кол. уч.	Лист	№ док	Подпись	Дата	Гостевой жилой дом	Стадия	Лист	Листов
							РП	13	64
						План кровли.	ООО "АРХСАЛОН" г. Днепр		

Инв. № подл.	
Подпись и дата	22.01.2018
Взамен инв. №	

План перекрытия 1-го этажа.



Прим.

1. Данный лист рассматривать совместно с листом 40-42
2. Плиты перекрытия заанкерить в кладку стен.
3. Выемки для монтажных петель после монтажа и анкерки плит заделать цементным раствором М100
4. Анкера А1 заделать цементным раствором М100, толщиной 30 мм.
5. Швы между плитами заполнить раствором М100.

План перекрытия 1-го этажа.

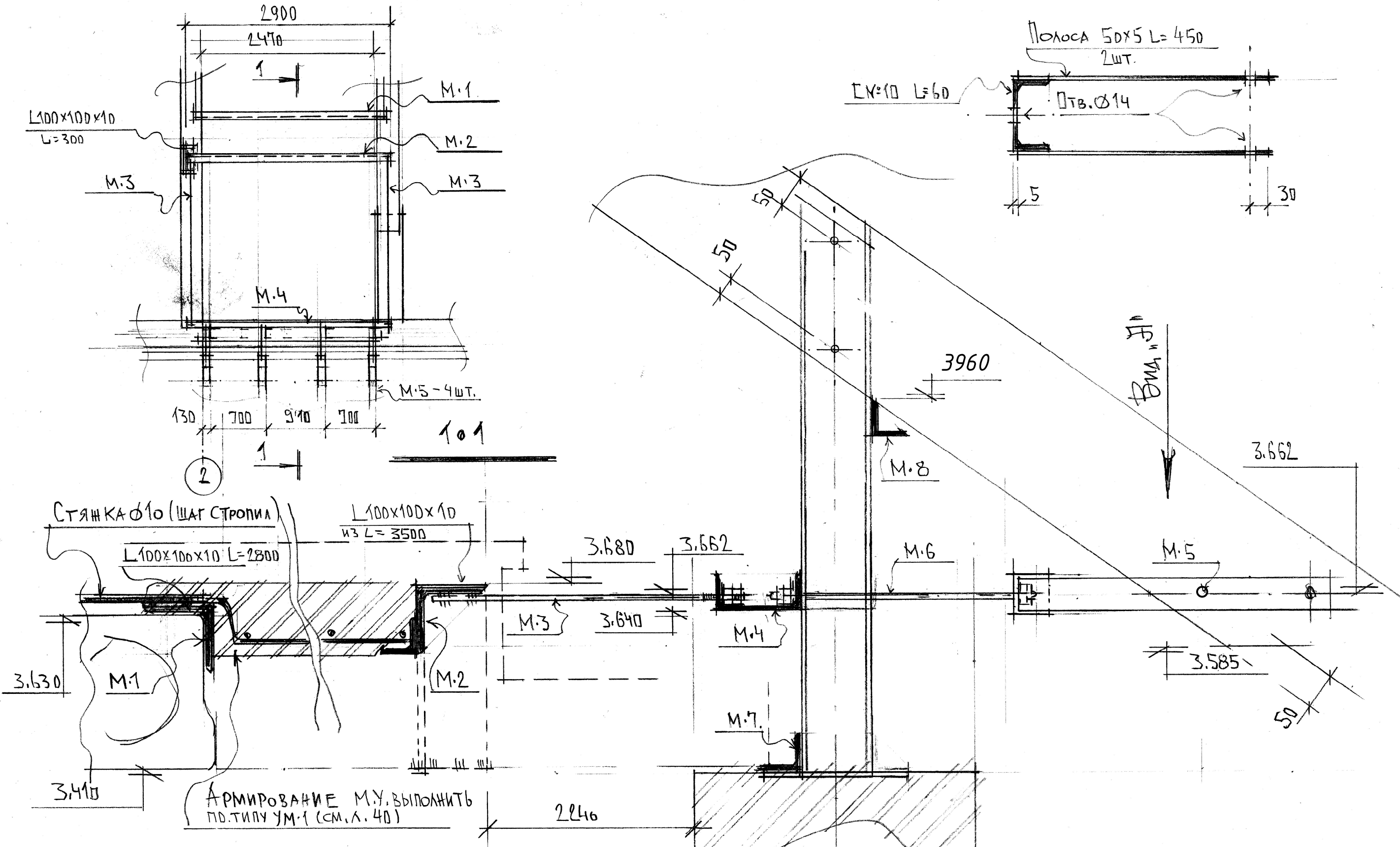
Стадия	Лист	Листов
РП	39	64

Инв. № подл.	
Подпись и дата	22.01.2018
Взамен инв. №	

Фрагмент А2

СХЕМА УСТРОЙСТВ ПРОЕМА НА 2-м ЭТАЖЕ

Вид "А" (М.5)



АРМИРОВАНИЕ М.У. ВЫПОЛНИТЬ ПО ТИПУ УМ-1 (СМ. Л. 40)

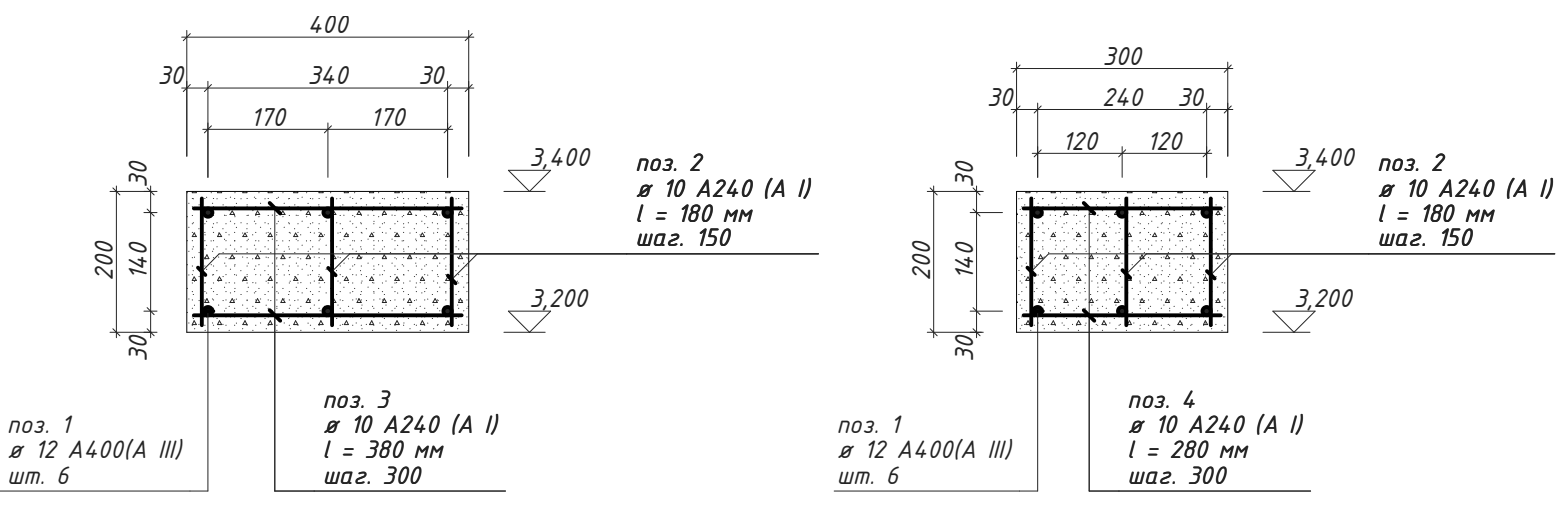
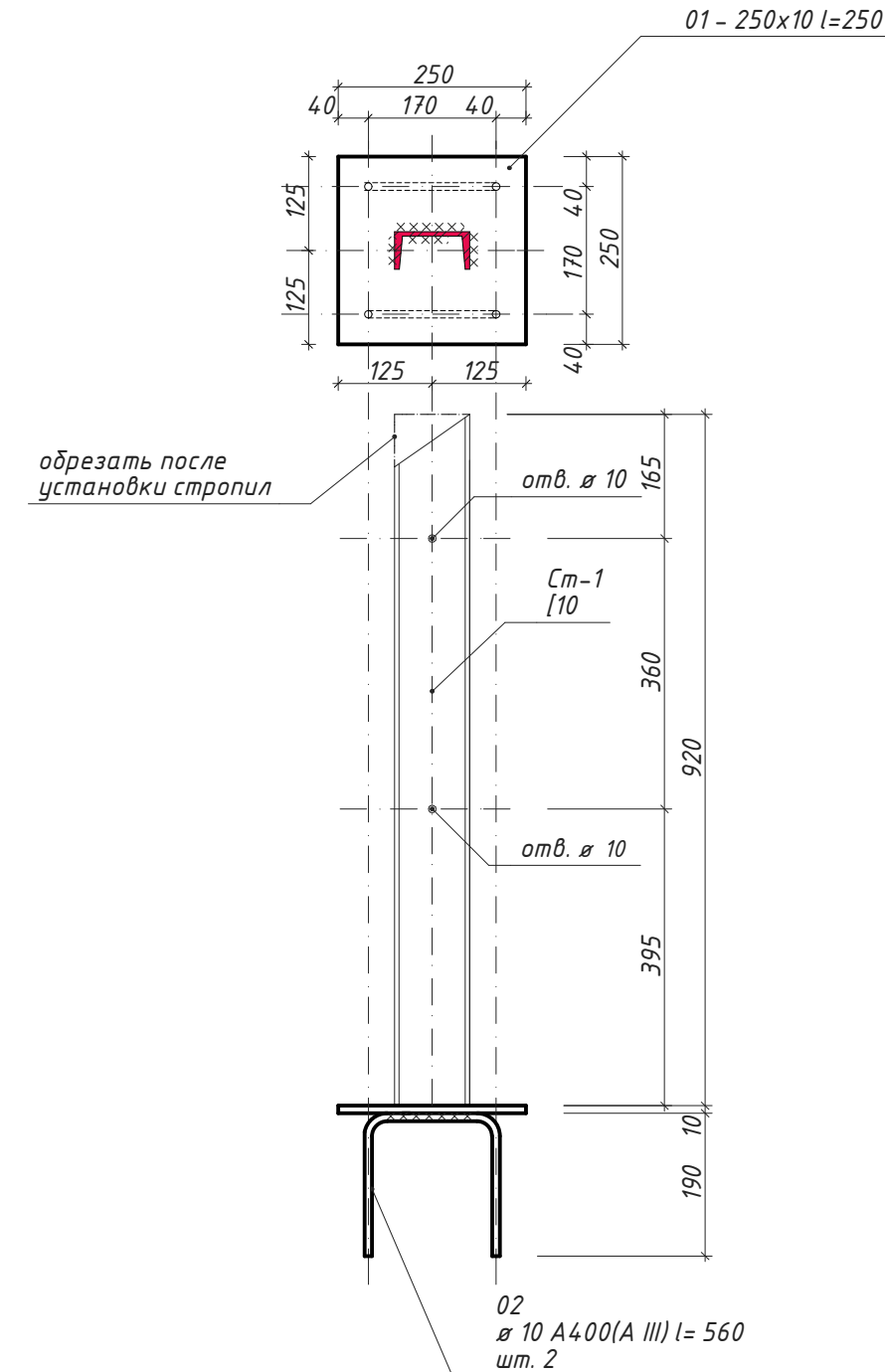
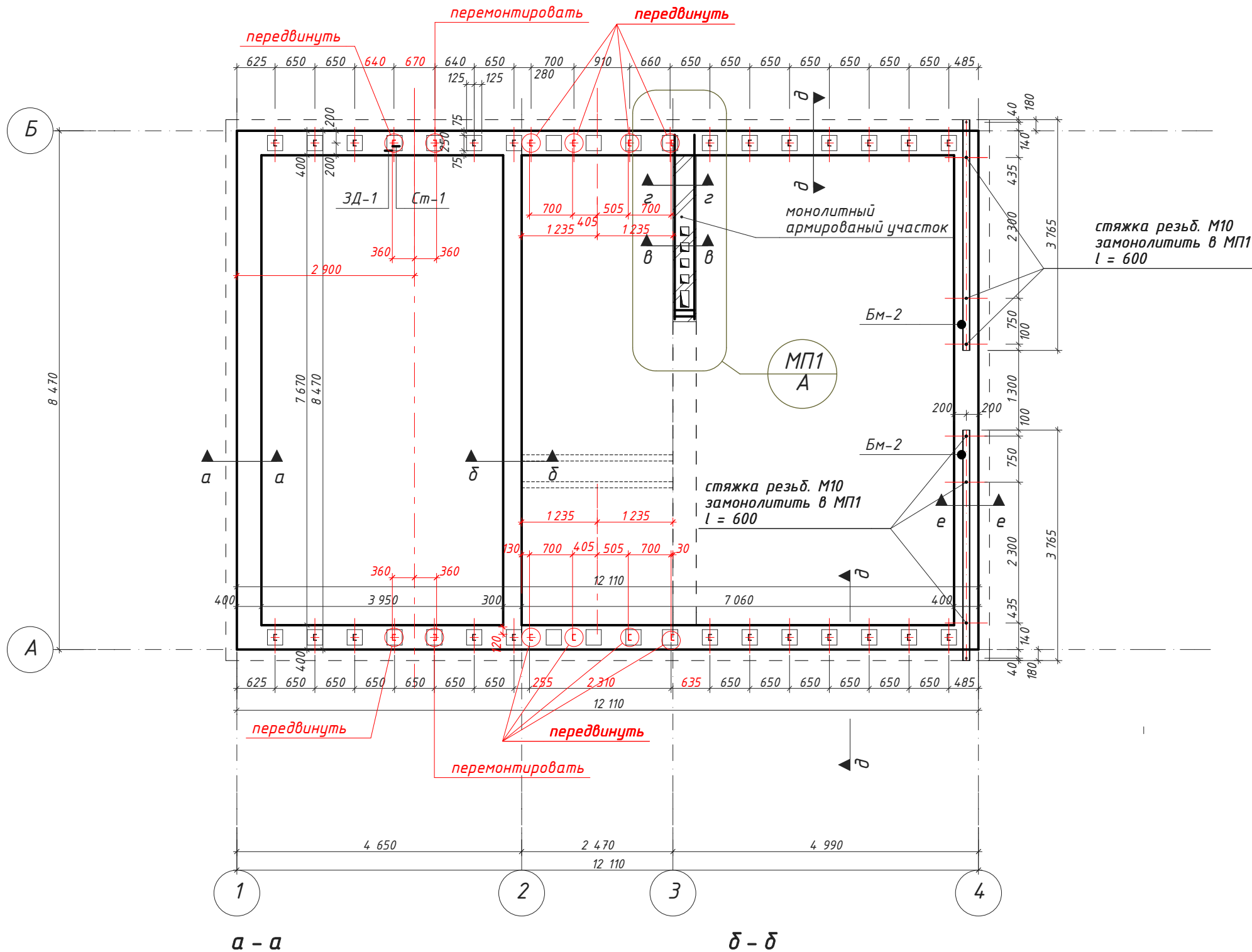
- Прим.
 1. Данный лист рассматривать совместно с листом АС39-41.
 2. Монолитные участки перекрытия выполнять из бетона В15
 3. Спецификацию материалов см. л. 50/1

Взам. инв. №
 Подпись и дата
 22.01.2018
 Инв. № подл.

Фрагмент А2	Стадия	Лист	Листов
	РП	42	64

Монолитный пояс МП1

Закладная ЗД-1 и Ст-1



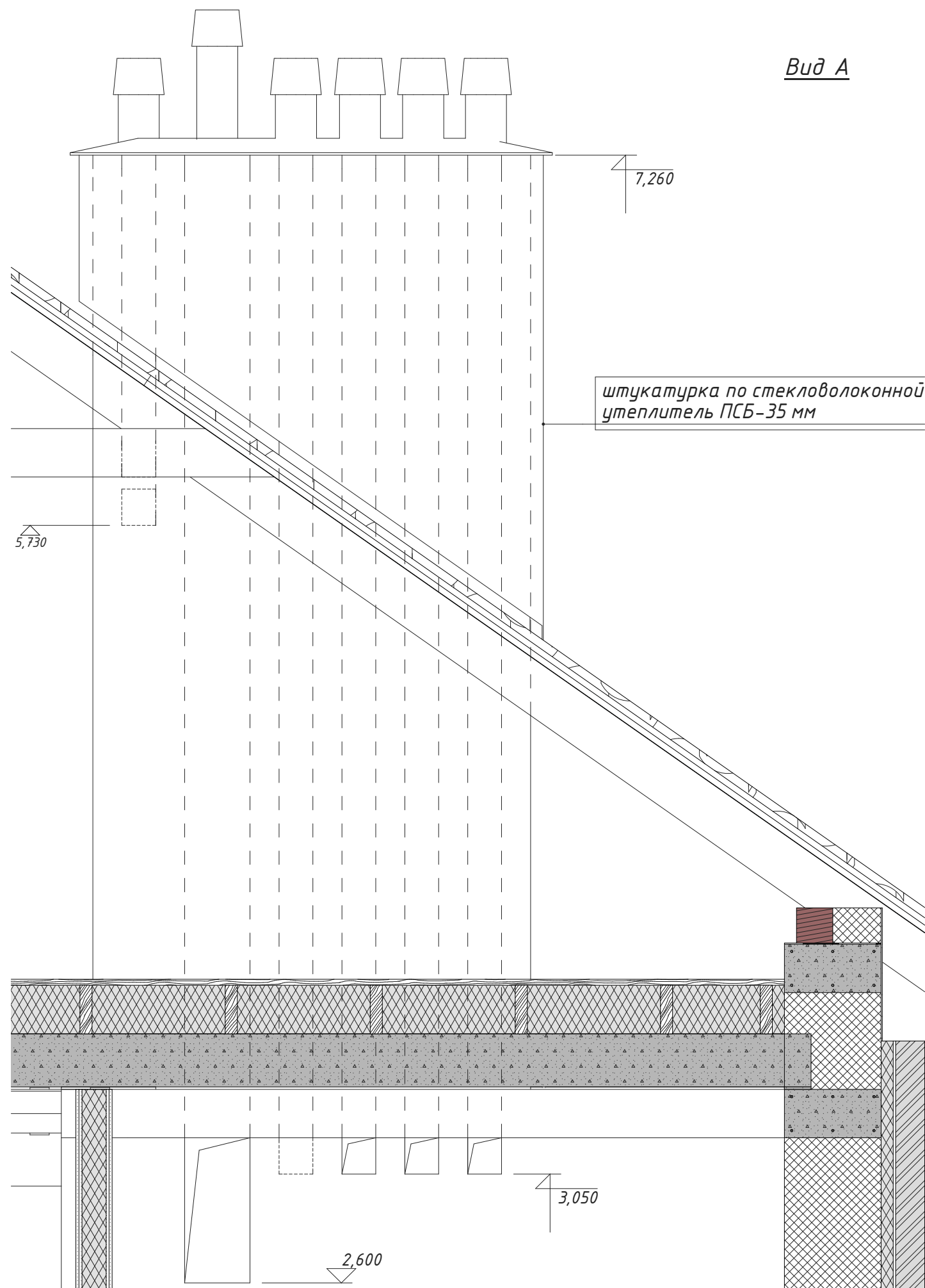
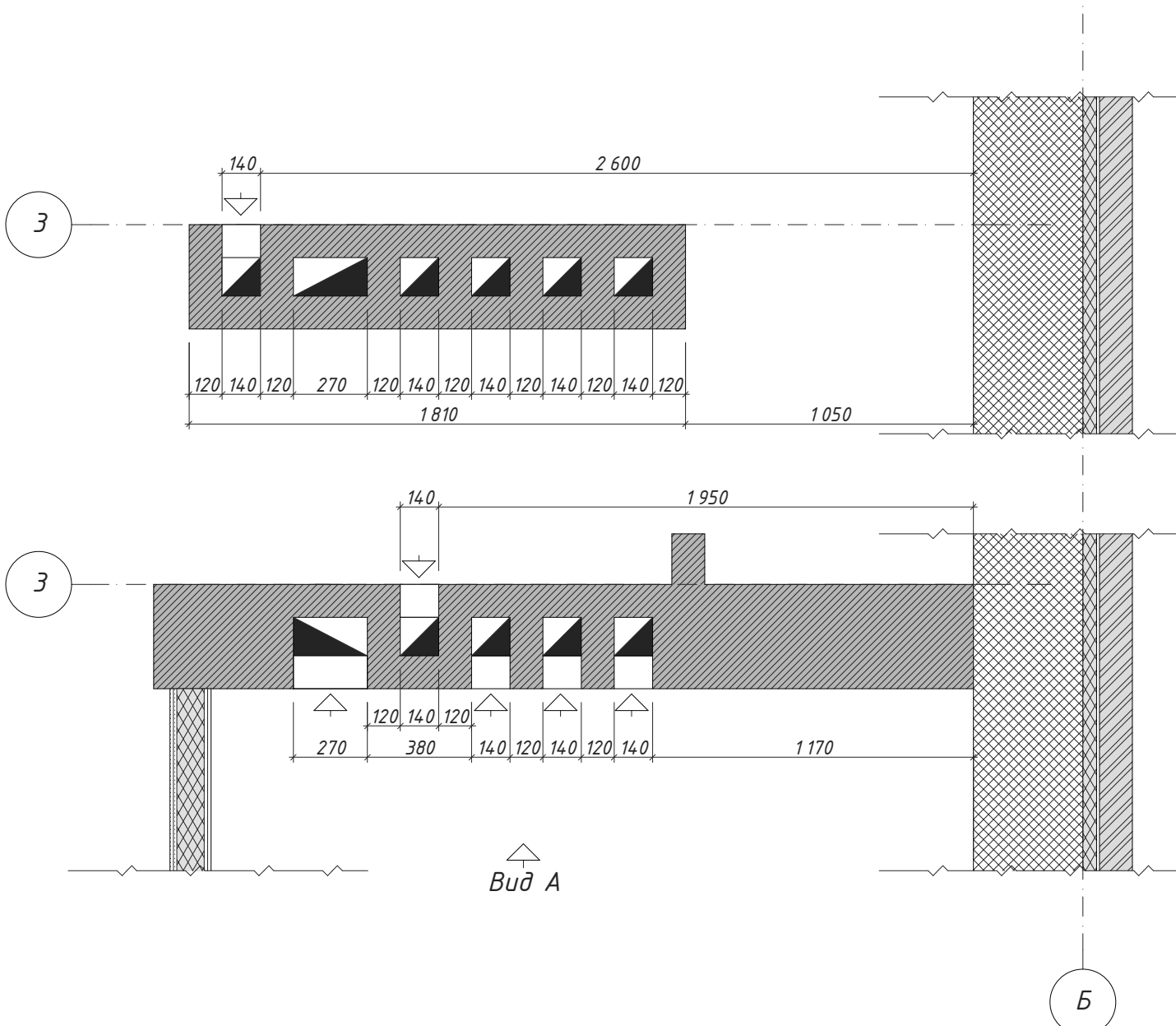
- Прим.
1. Спецификацию элементов к закладной детали ЗД-1 и стойке Ст-1 см. л. АС46
 2. Стойку Ст-1 приварить к закладной детали ЗД1.
 3. Все соединения стальных элементов выполнять на сварке в соответствии с требованиями ГОСТ 10922-90*
 4. Высоту сварных швов принимать по наименьшей толщине свариваемых элементов.
 5. После сварки всех стальных элементов ЗД-1, Ст-1 и БМ-2 конструкцию окрасить антикоррозийным покрытием в 2 слоя.
 6. В балку БМ-2 вложить брус и вместе с брусом и мауэрлатами (см. л. АС 57) затянуть гайкой с шайбой по резьбовой шпильке.

Монолитный пояс МП1 на отм. +3,200

Стадия	Лист	Листов
РП	44	64

Инд. № подл. _____
 Подпись и дата 22.01.2018
 Взамен инв. № _____

ВШ - 1



штукатурка по стекловолоконной утеплитель ПСБ-35 мм

Прим.
 1. Кладку вентканалов выполнить из керамического кирпича одинарного полнотелого 120x250x65 на расворе М50 с внутренней затиркой швов.
 2. При пересечении перекрытия обеспечить непрерывность сечения вентканала.

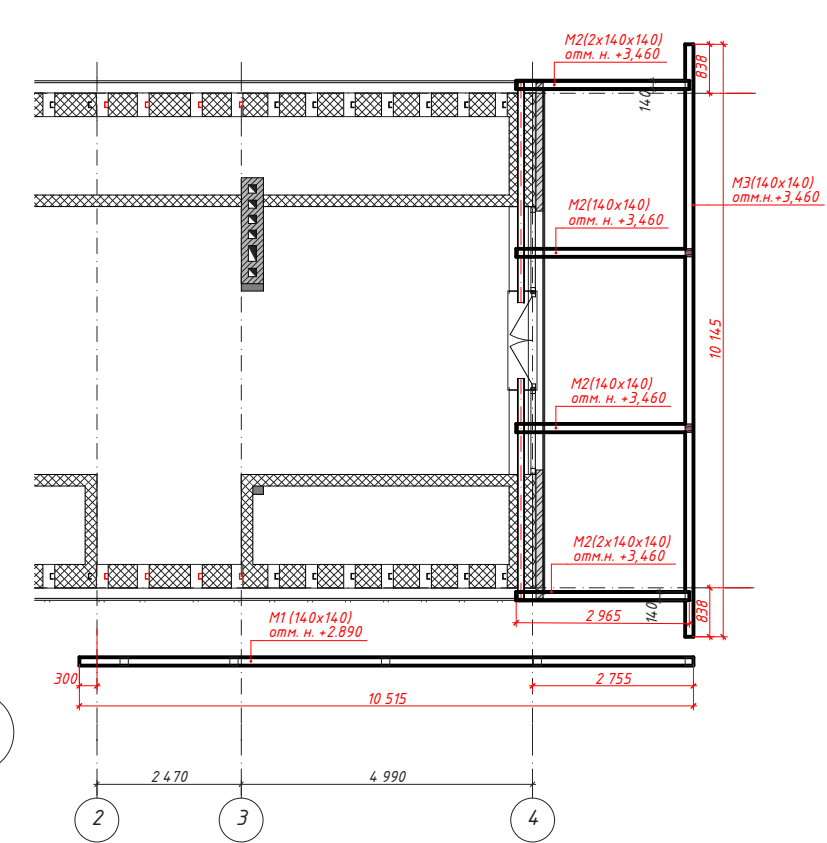
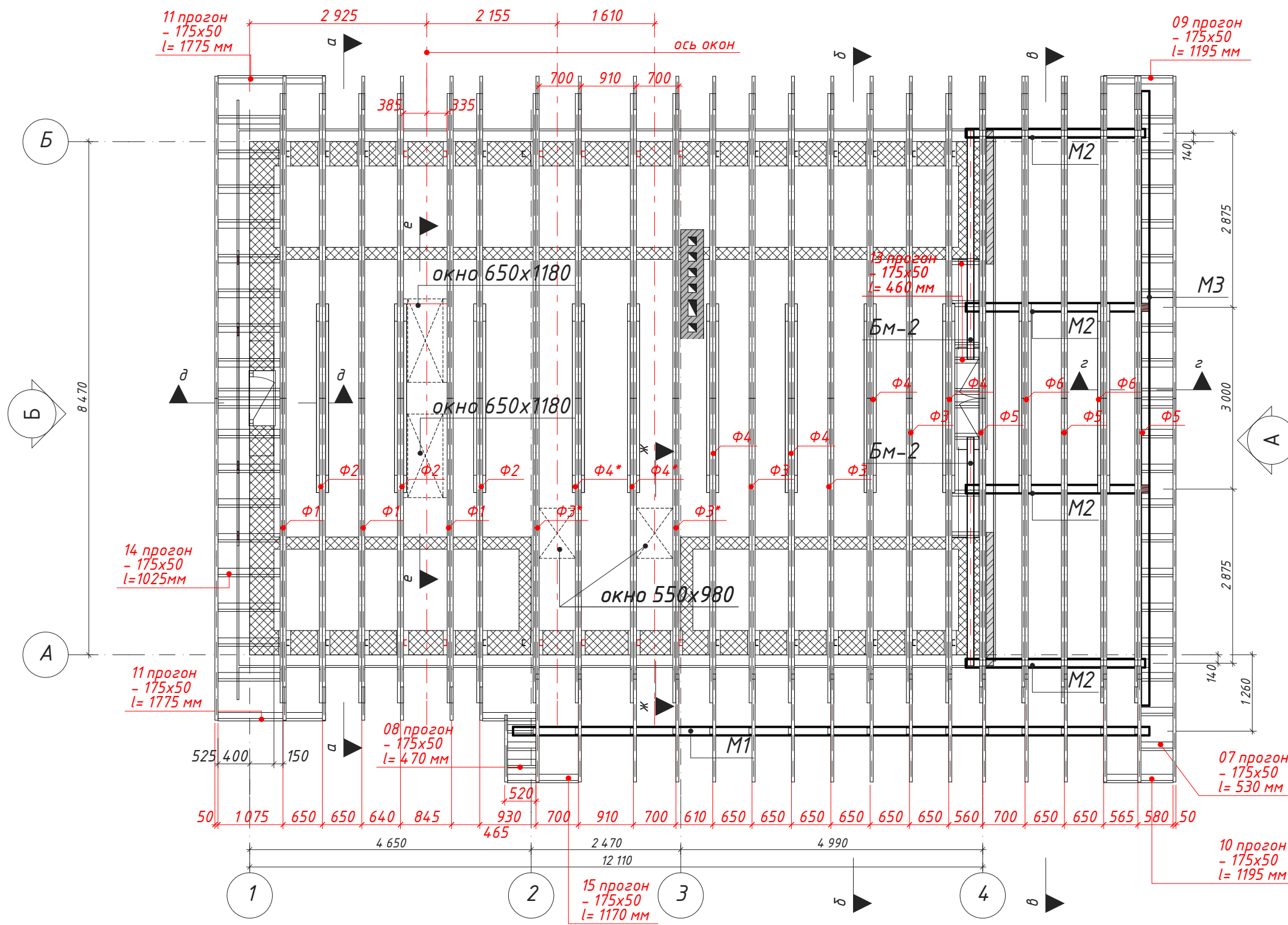
Инв. № подл.
 Подпись и дата
 22.01.2018
 Взамен инв. №

Вентшахта ВШ1.

Стадия	Лист	Листов
РП	48	64

План крыши.

Схема расположения мауэрлатов.



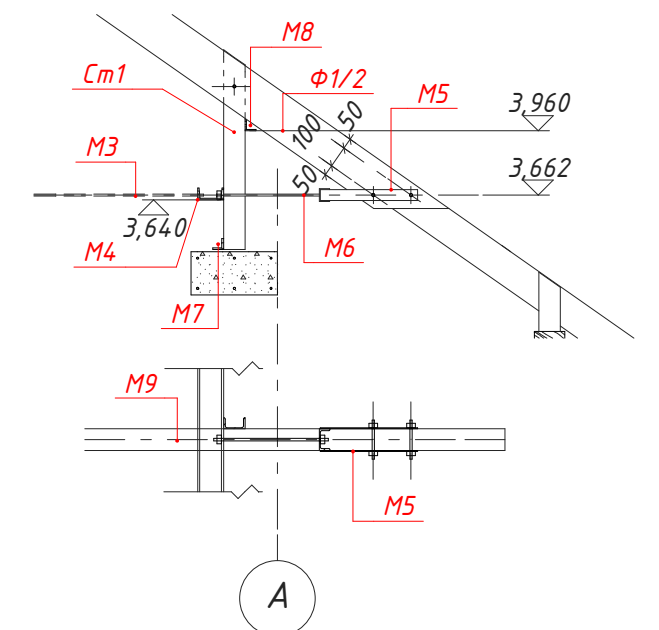
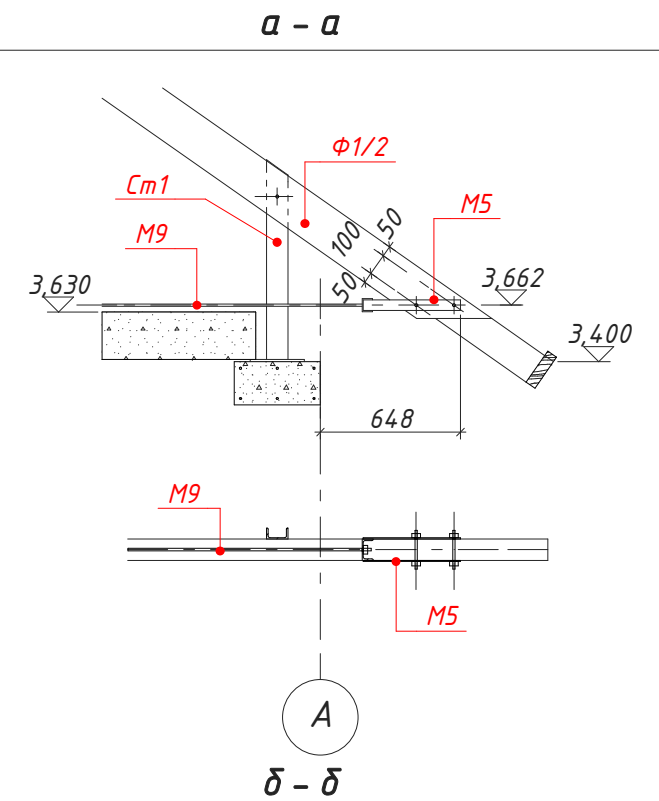
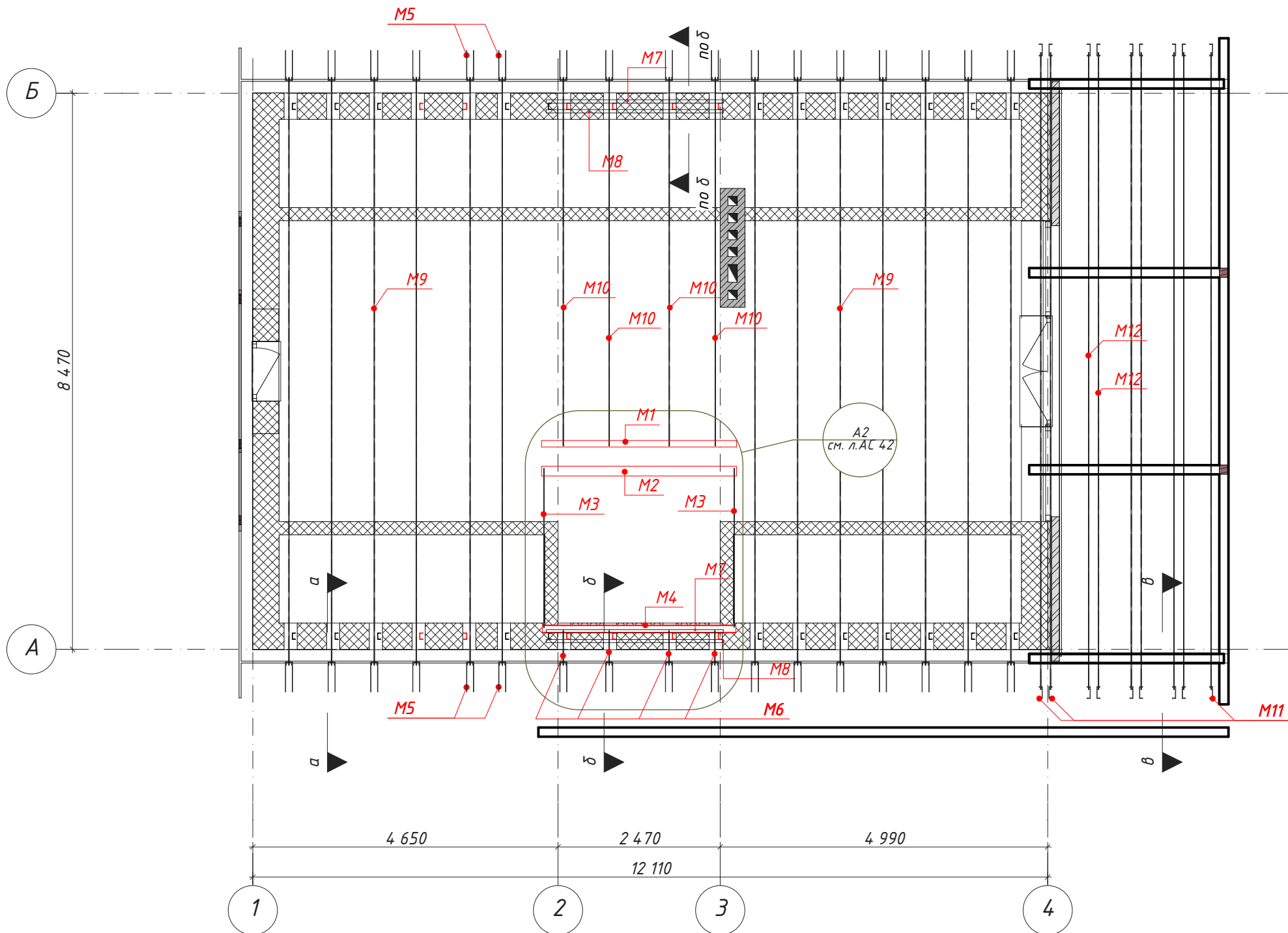
Прим. Смотреть совместно с л. 55

Прим. Для конструкций Ф3* и Ф4* использовать стяжки М10 и М6 (см. л. 42; 50/1)

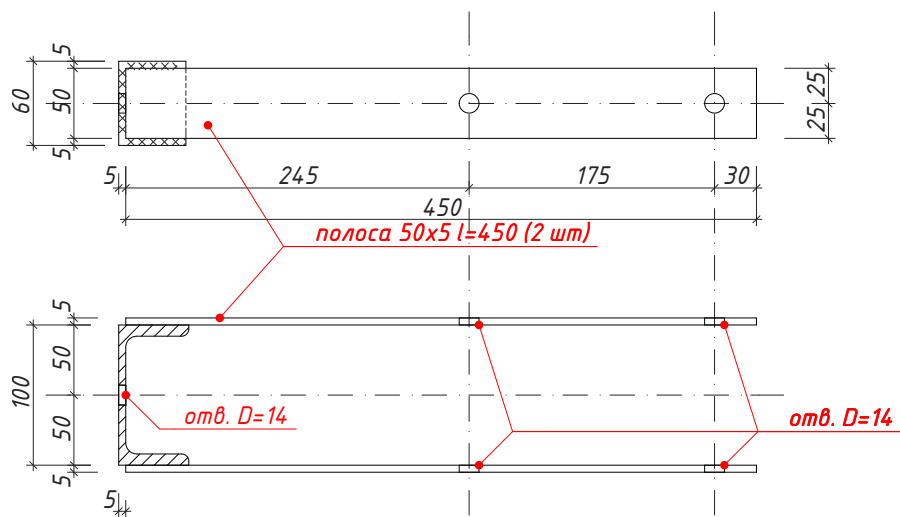
Инв. № подл.
Подпись и дата
22.01.2018
Взамен инв. №

План стропил.	Стадия	Лист	Листов
	РП	50	64

Схема расположения затяжек стропил.



M5 (36 шт.)



M11 (18 шт.)

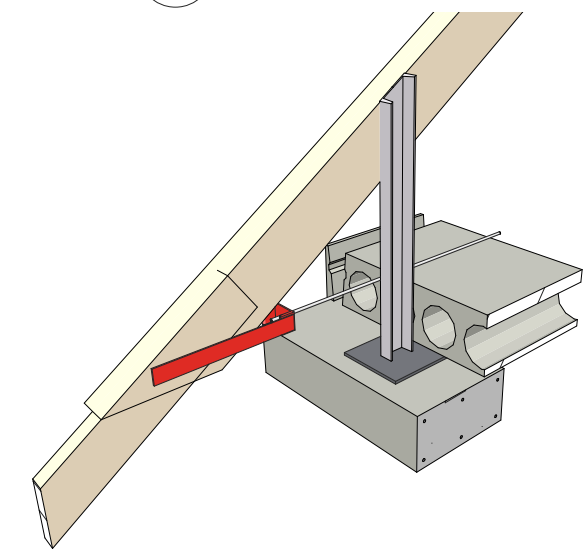
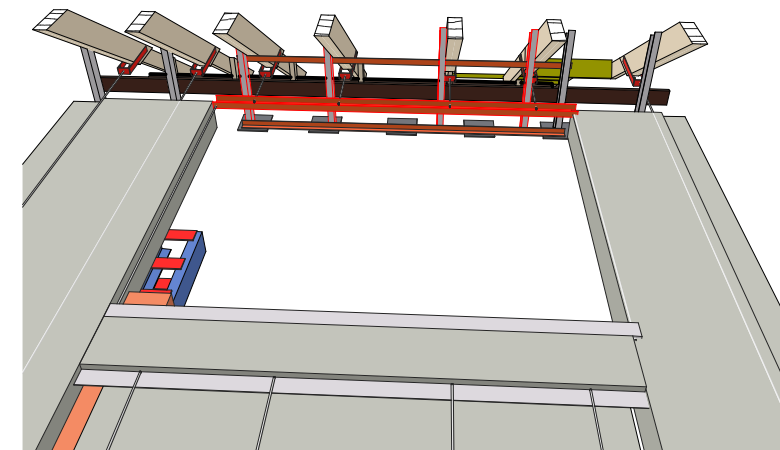
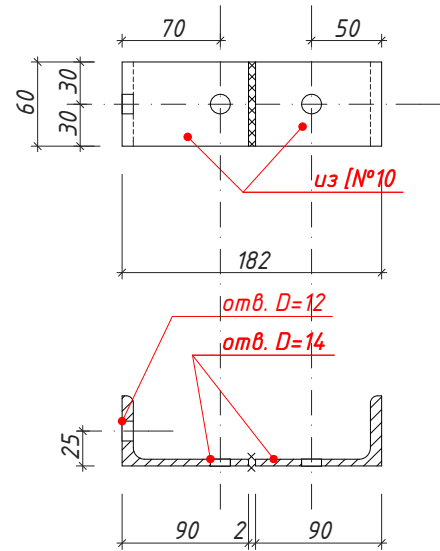
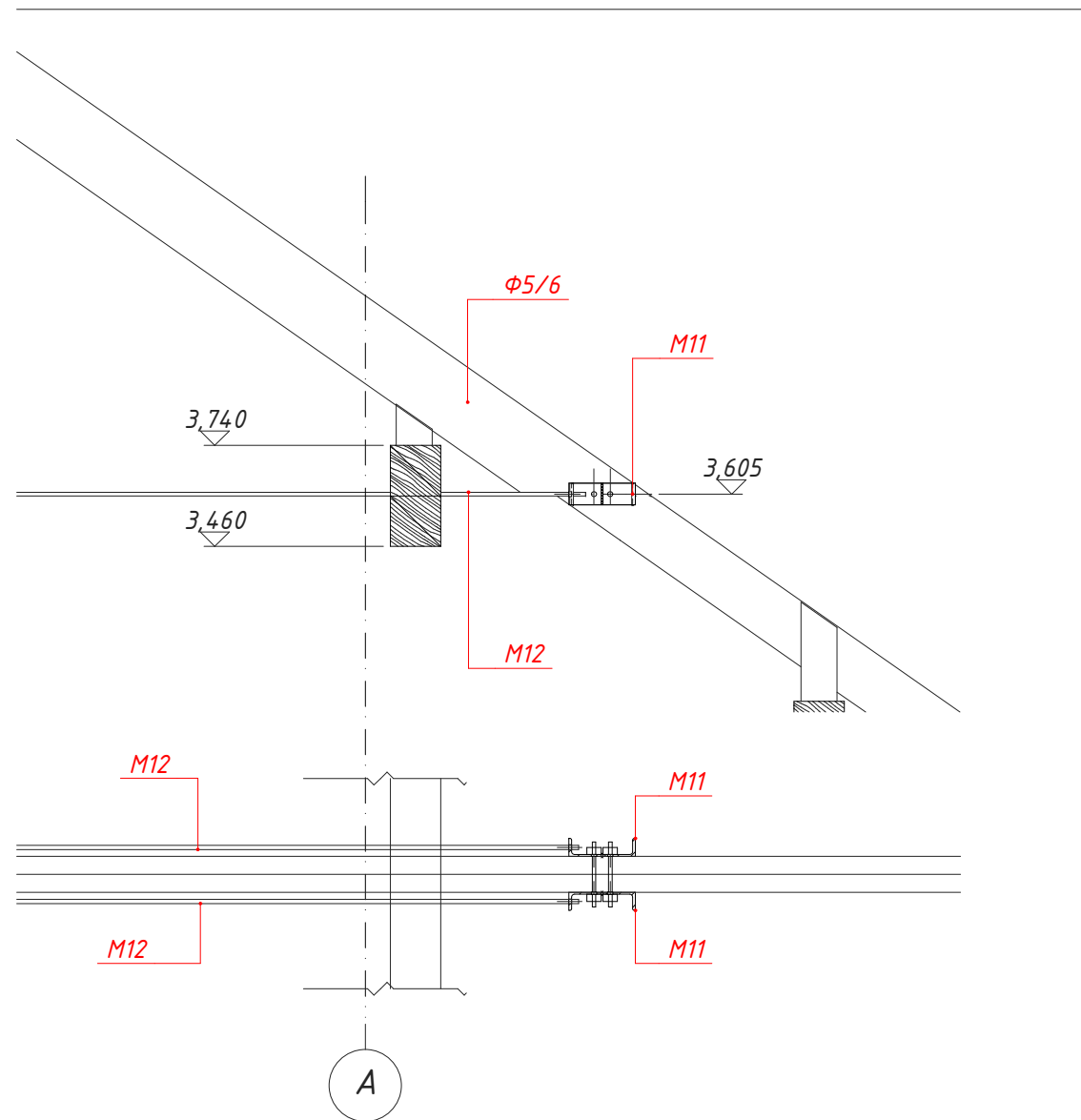


Схема устройства стяжек стропильной конструкции.

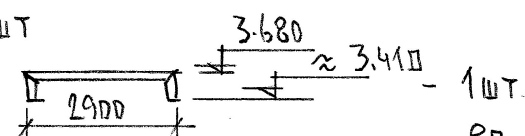
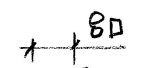
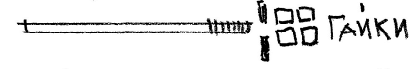
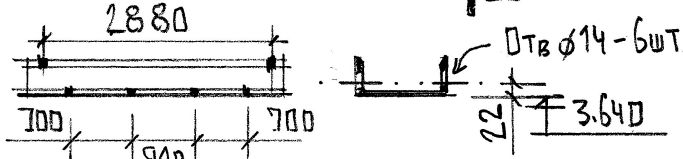
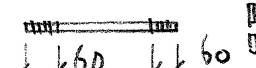
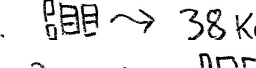
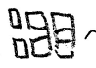
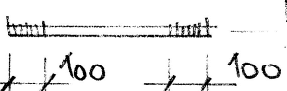
Инв. № подл. 22.01.2018
Подпись и дата
Взамен инв. №

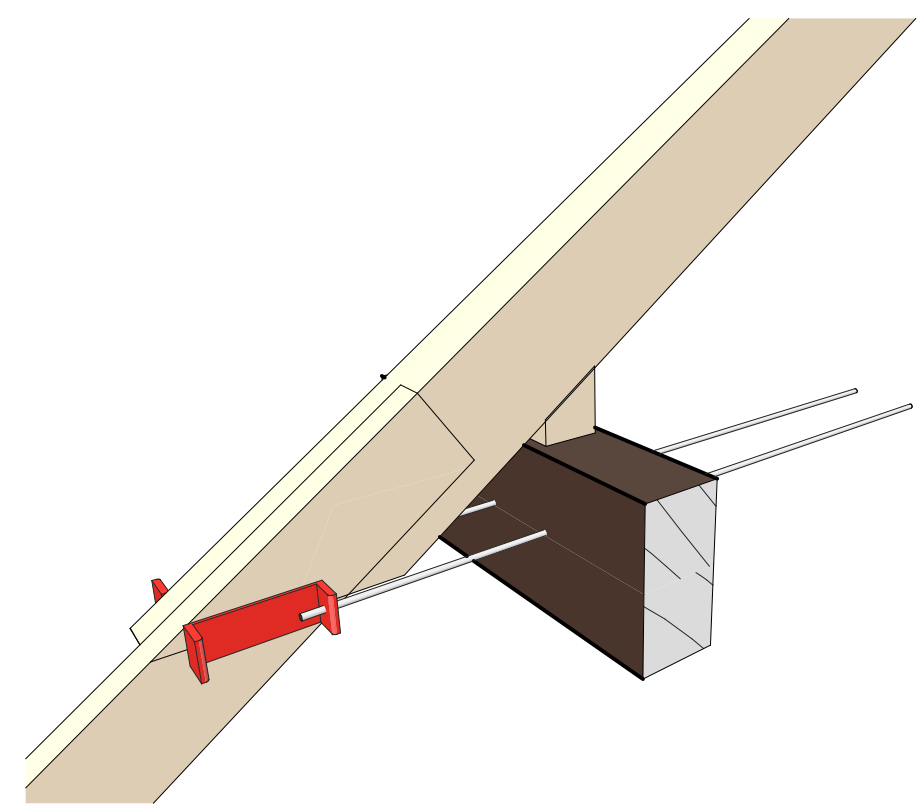
Стадия	Лист	Листов
РП	50/1	64

В-В



ПЕРЕЧЕНЬ МАТЕРИАЛОВ

1. М.1 - L100x100x10 L=2800 - 1шт
2. М.2 - L100x100x10 из L=3.5м  - 1шт.
3. Армирование М.У. (по месту) 
4. Стяжка М.3 - 2шт. Ø М12 L=2410  ГАЙКИ
5. М.4 С12 L=2950 - 1шт. 
6. М.5 С10 L=60мм. Полоса 50x5 L=450 - 2шт. (М.5 - 36шт.)
7. М.6 Стяжка Ø М10 L=400 - 4шт  → 8 компл.
8. М.7 L 50x50 L=2700 - 2шт.
9. М.8 L 50x50x6 L=2700 - 2шт. ∇ ВЕРХА = 3.938
10. М.9 Стяжка Ø М12 L=8670 - 19шт.  → 38 комплект.
11. М.10 Стяжка Ø М12 L ≈ 5200 (уточнить) - 4шт.  → 4 компл.
12. Крепления стропил к М.5 и Стойкам - Болт М12x120 - 140 шт
ГАЙКИ М12 - 190 шт ШАЙБА М12-50 ШАЙБА М12 (ПО ДЕРЕВУ) - 200 шт
13. М.11 - 18 шт. Из С10 - 3м. проф.
14. М.12 - 9 шт. Стяжка М10 L=9700  → 18 компл.
15. СТРОПИЛА ЗА ОСЬЮ 4" ПО ВСЕЙ ДЛИНЕ ИЗ ДВУХ ДОСОК б=50, КРОМЕ КРАЙНЕЙ СТРОПИЛЫ



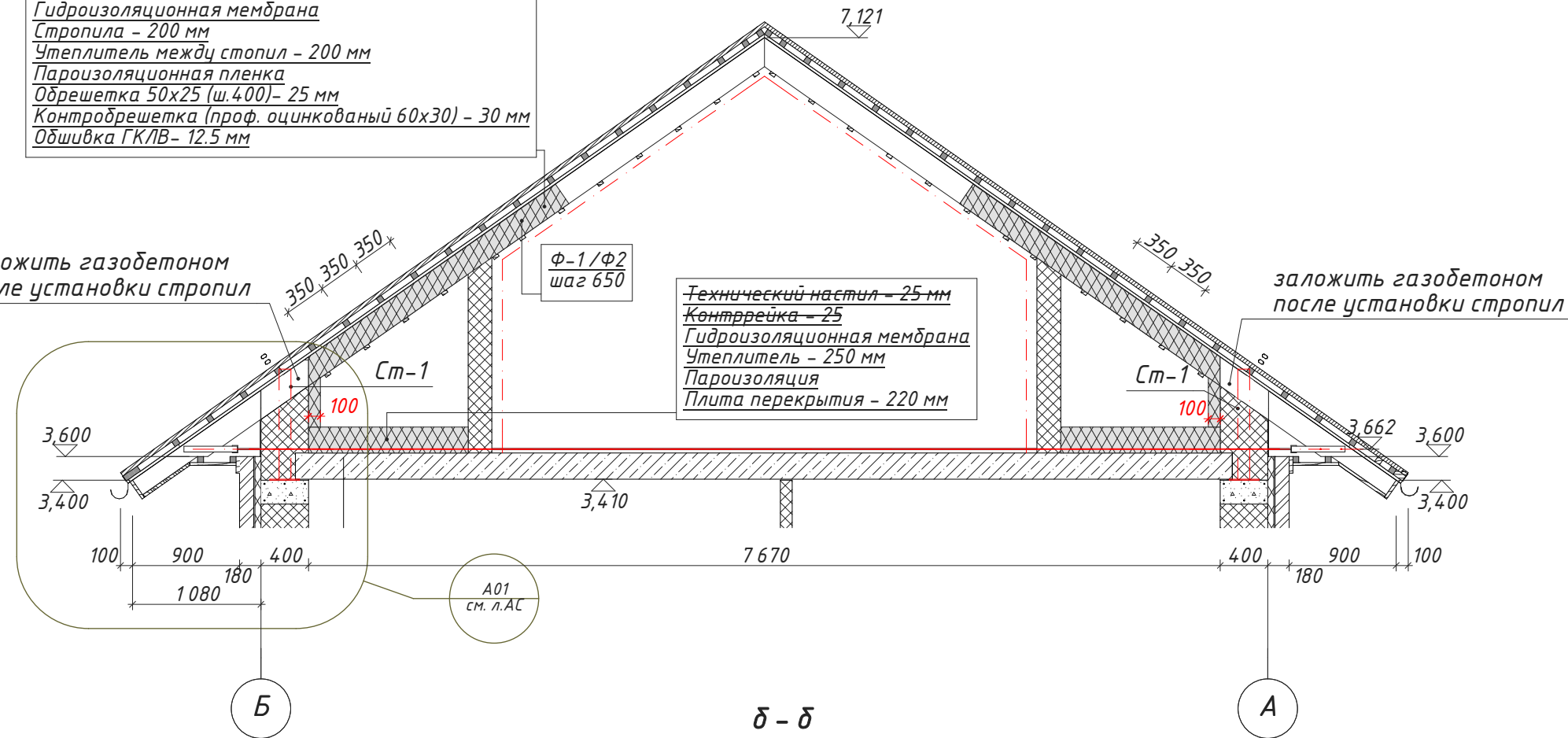
Инв. № подл. Подпись и дата 22.01.2018 Взамен инв. №

Схема устройства стяжек стропил. Сечения.	Стадия	Лист	Листов
	РП	50/2	64

а - а

Черепица керамическая - 40 мм
 Обрешетка - 50 мм
 Контр рейка - 25 мм
 Гидроизоляционная мембрана
 Стропила - 200 мм
 Утеплитель между стропил - 200 мм
 Пароизоляционная пленка
 Обрешетка 50x25 (ш.400)- 25 мм
 Контробрешетка (проф. оцинкованый 60x30) - 30 мм
 Обшивка ГКЛВ - 12.5 мм

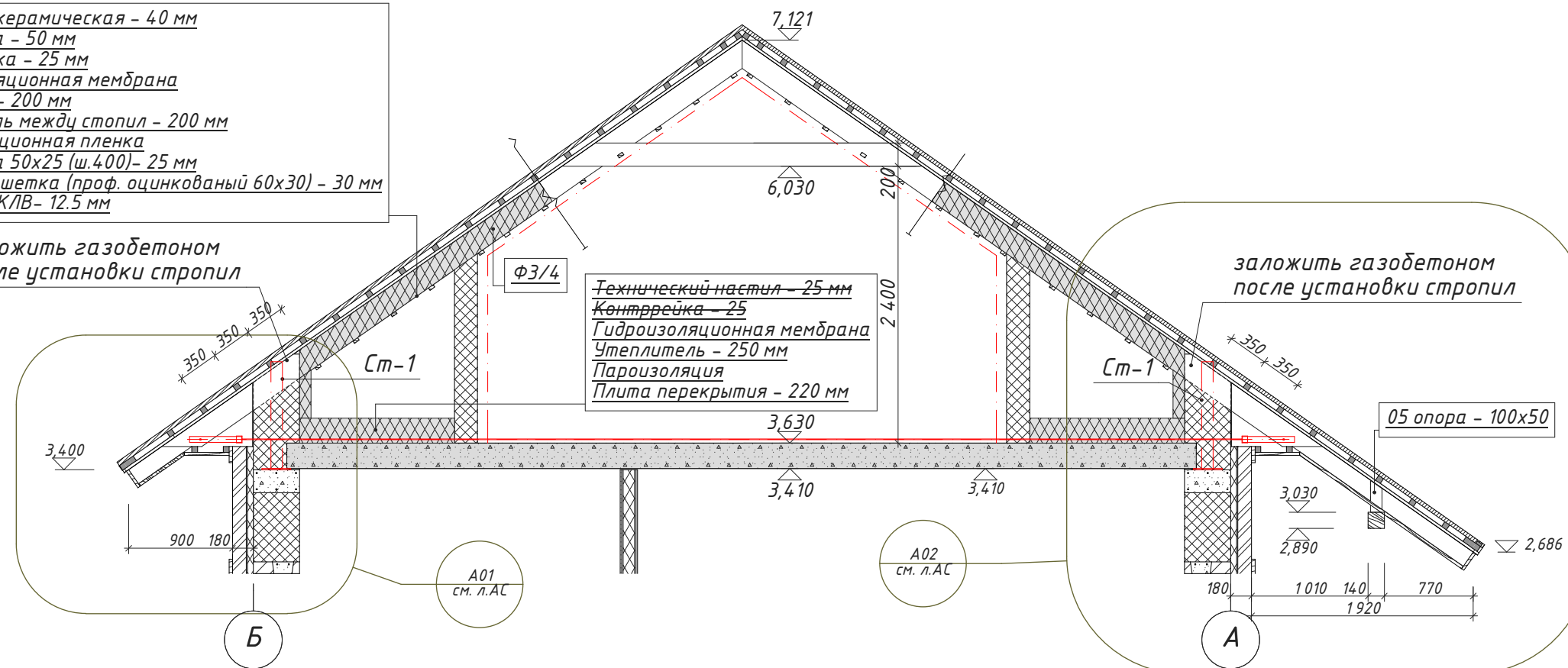
заложить газобетоном
 после установки стропил



б - б

Черепица керамическая - 40 мм
 Обрешетка - 50 мм
 Контр рейка - 25 мм
 Гидроизоляционная мембрана
 Стропила - 200 мм
 Утеплитель между стропил - 200 мм
 Пароизоляционная пленка
 Обрешетка 50x25 (ш.400)- 25 мм
 Контробрешетка (проф. оцинкованый 60x30) - 30 мм
 Обшивка ГКЛВ - 12.5 мм

заложить газобетоном
 после установки стропил



Крыша. Разрез а - а; б - б.

Стадия	Лист	Листов
РП	51	64

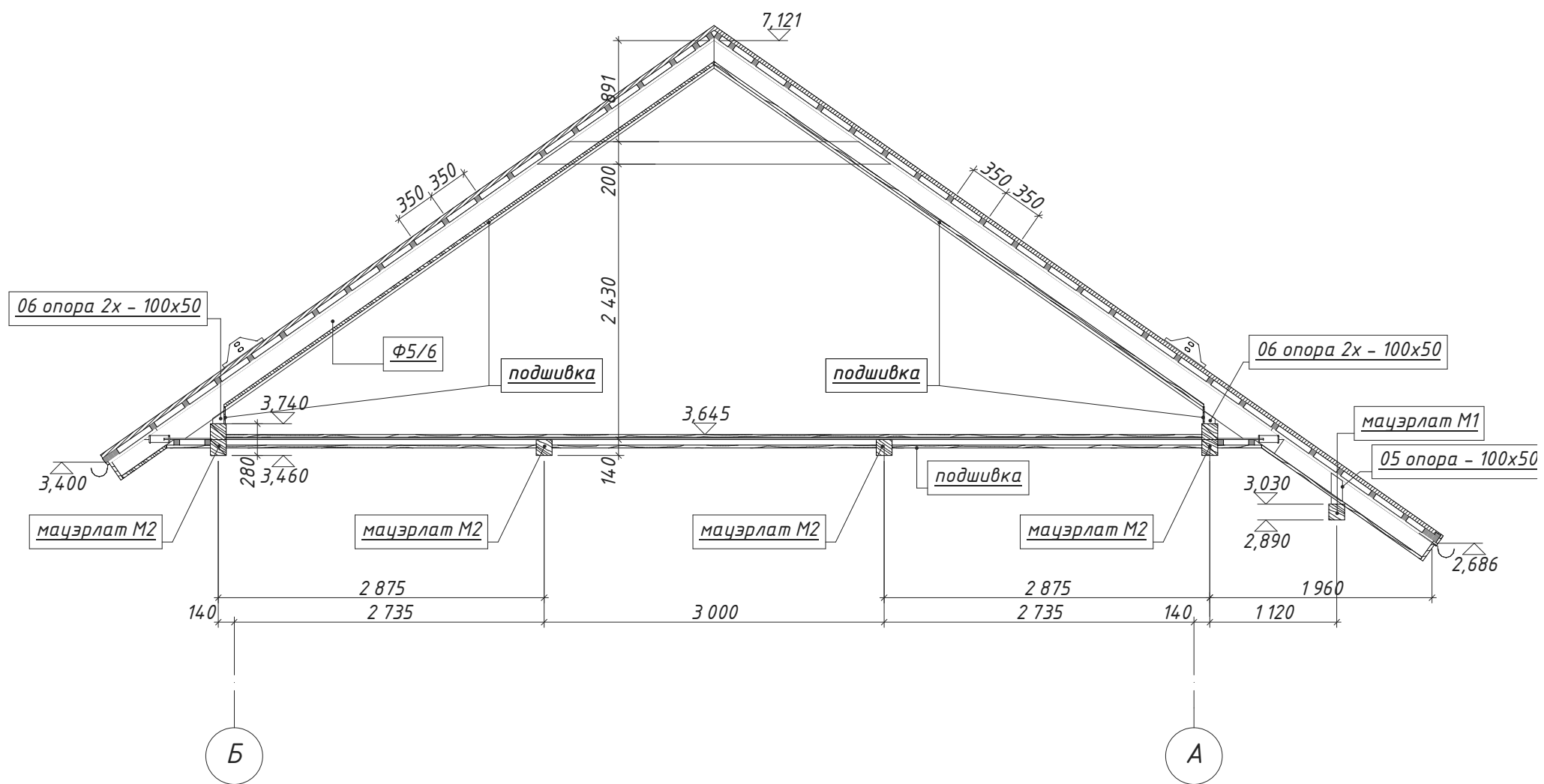
Взамен инв. №

Подпись и дата

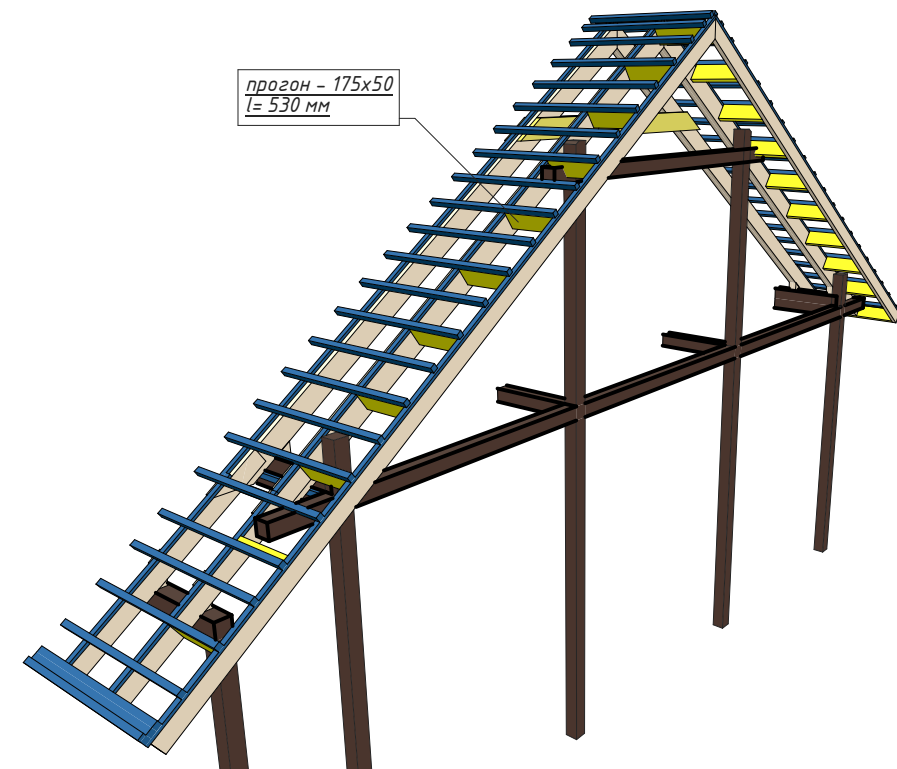
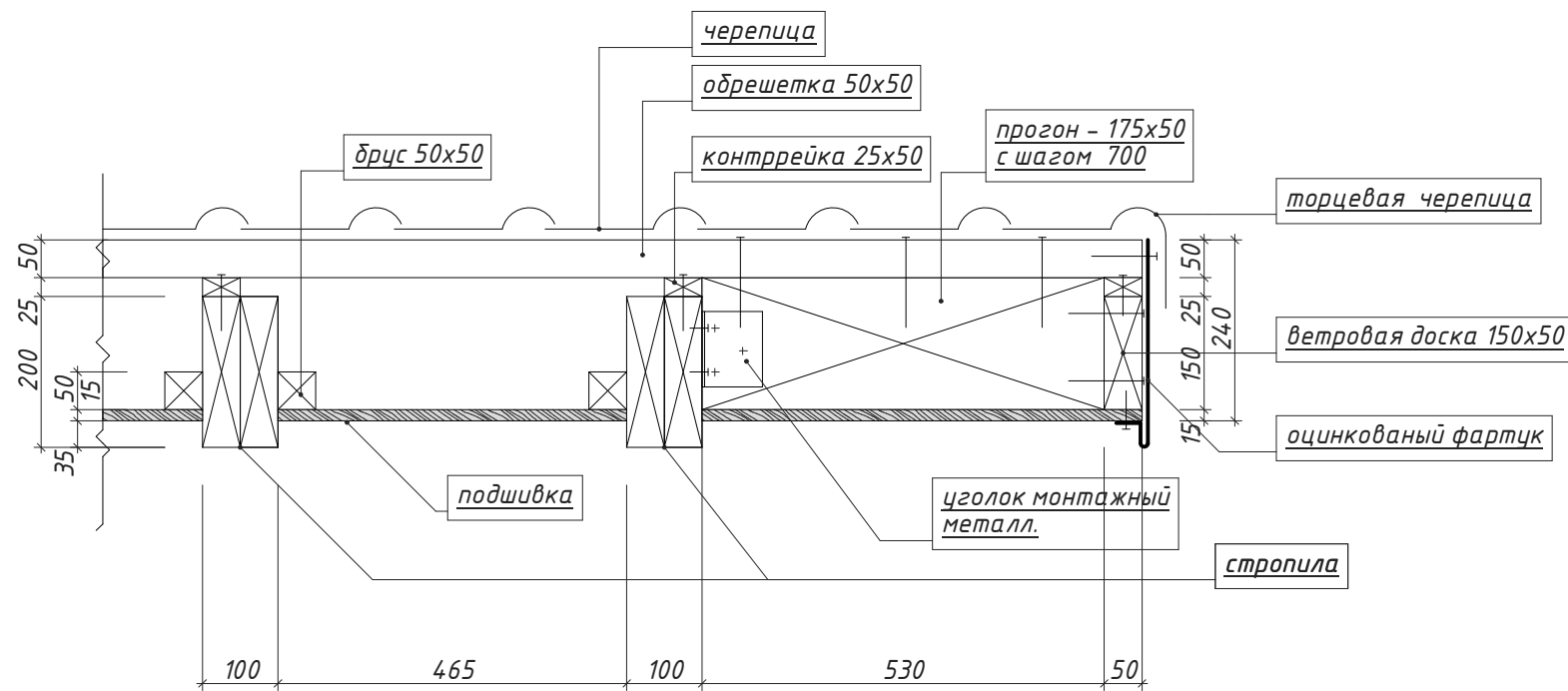
22.01.2018

Инв. № подл.

в - в



г - г

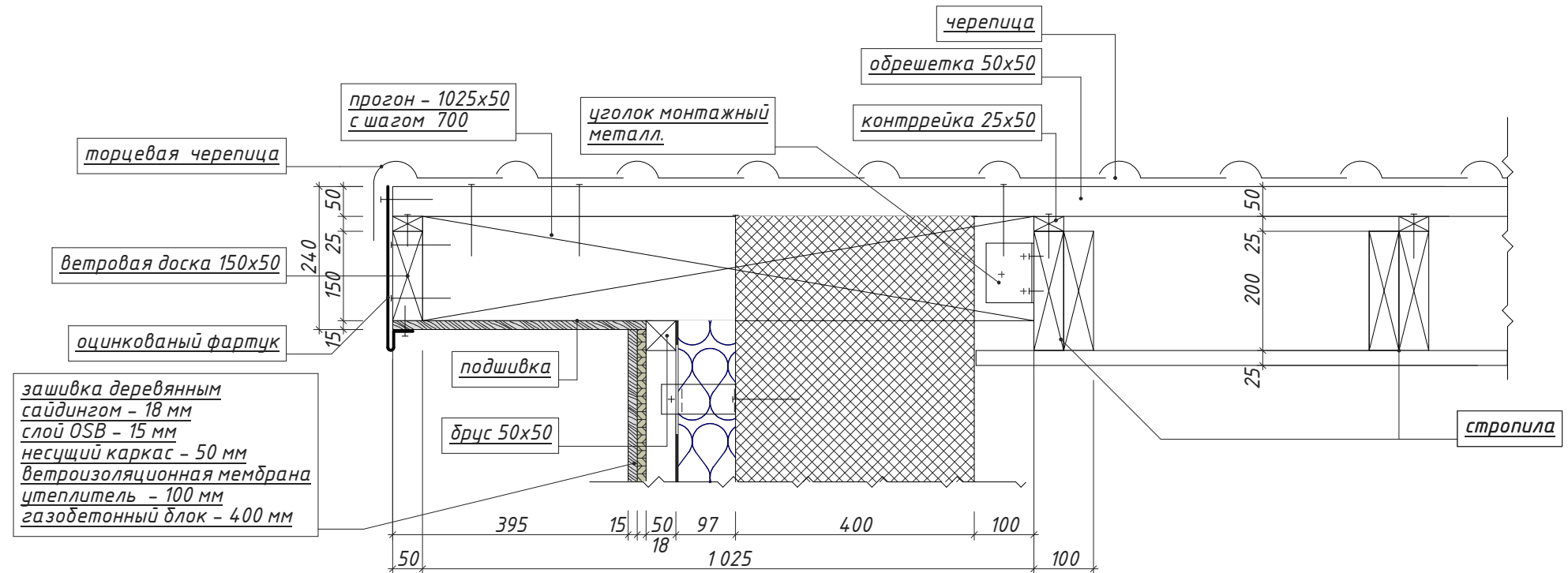


Инв. № подл.	Взамен инв. №
22.01.2018	22.01.2018

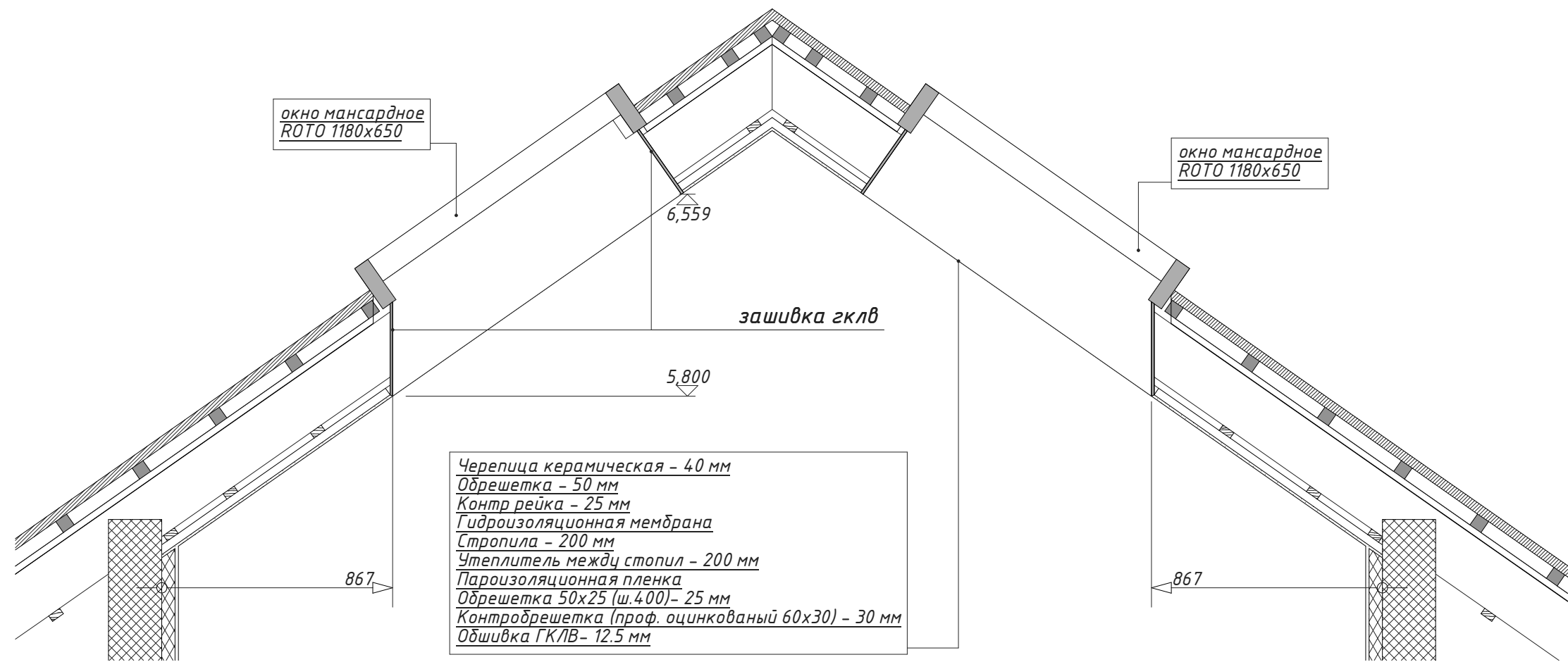
Крыша. Разрез в - в; г - г.

Стадия	Лист	Листов
РП	52	64

д - д



е - е

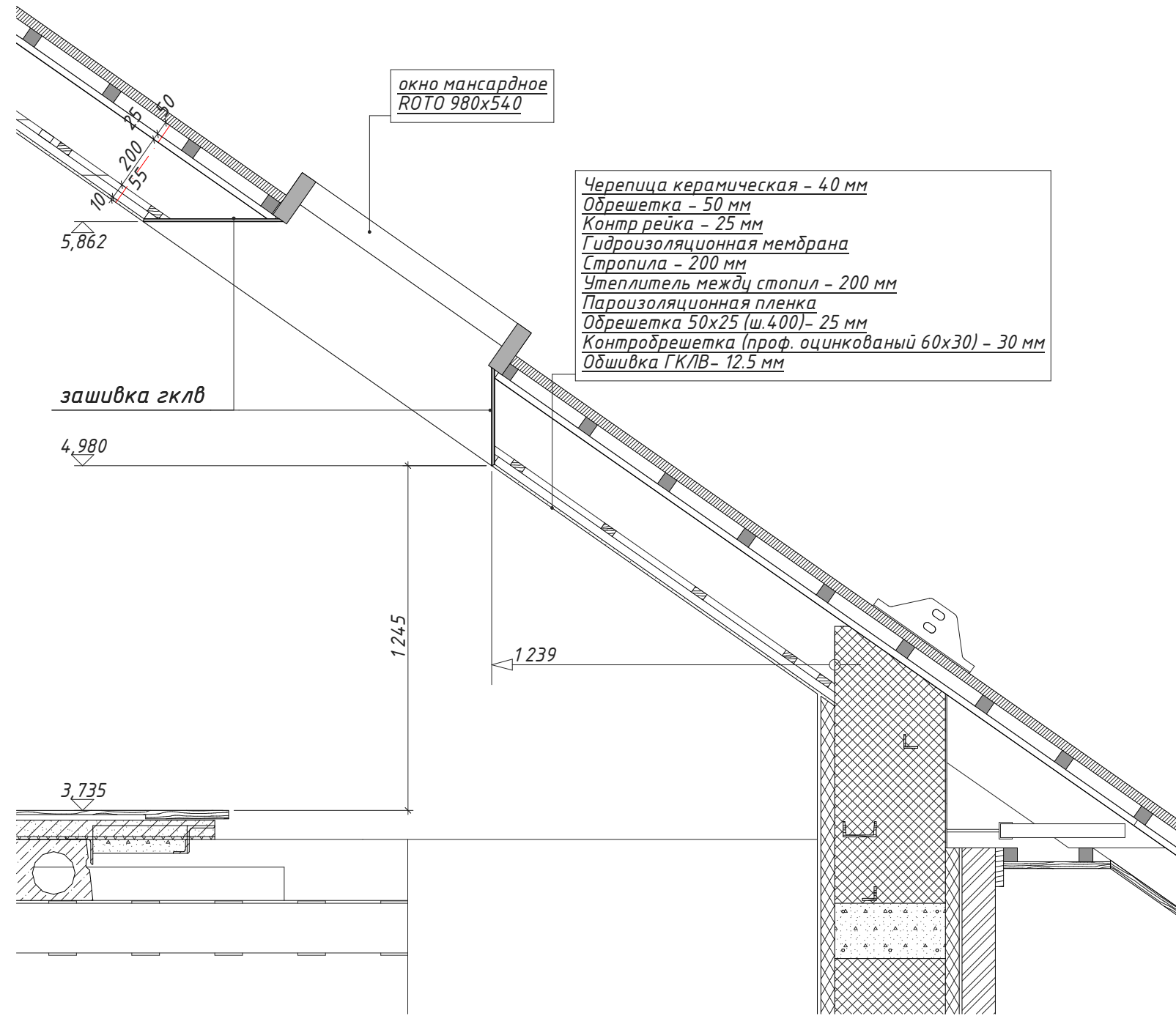


Крыша. Разрез д - д; е - е

Инв. № подл.
Подпись и дата
22.01.2018
Взамен инв. №

Стадия	Лист	Листов
РП	53	64

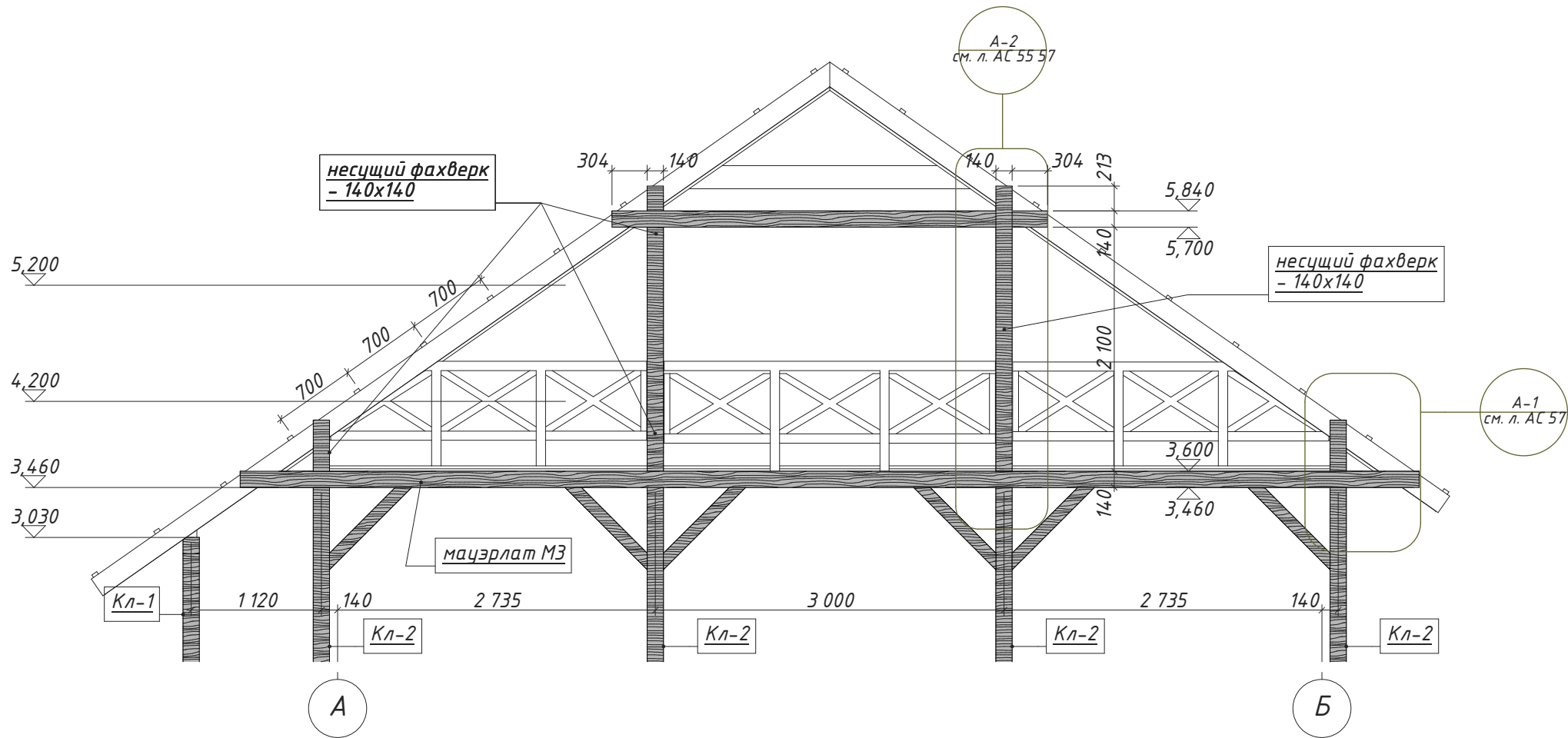
Ж - Ж



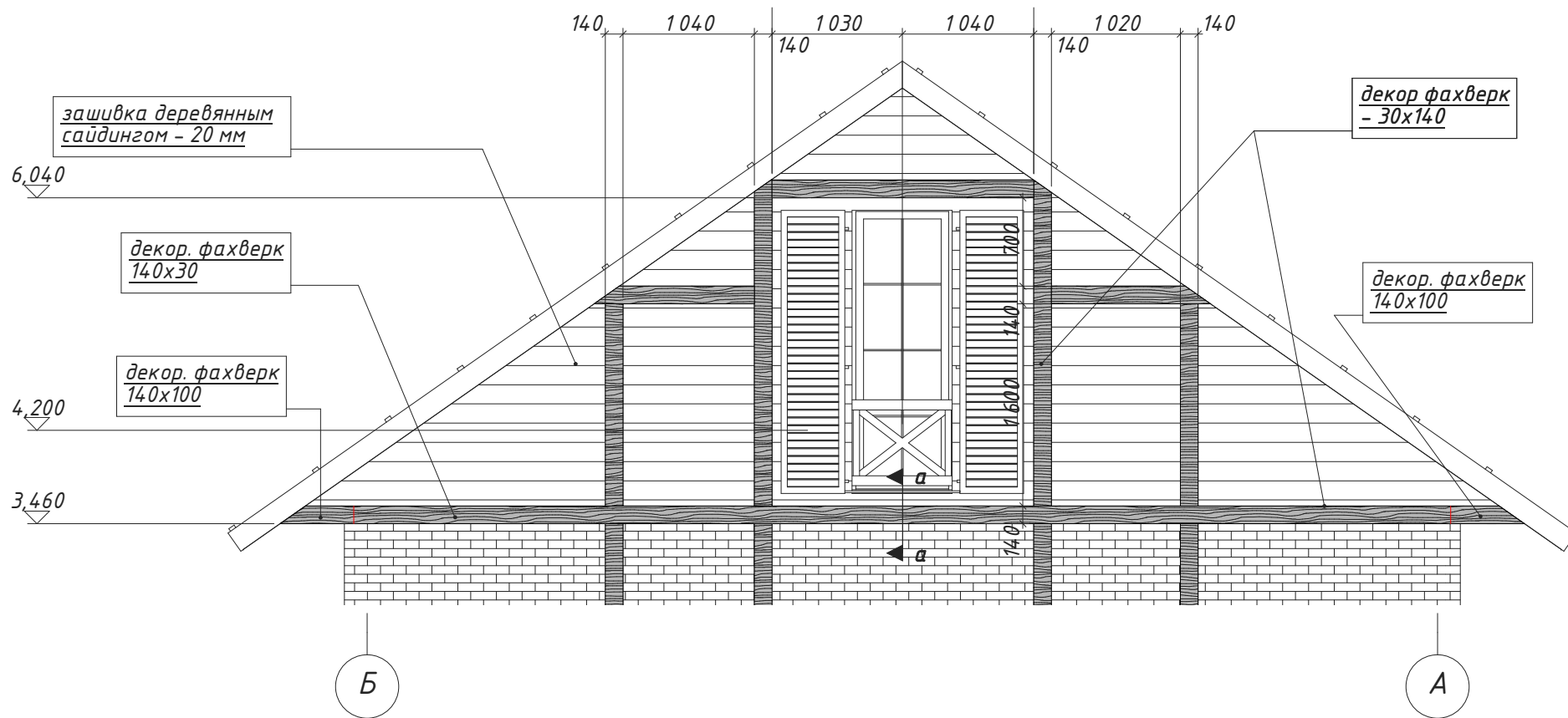
Инв. № подл.	Взамен инв. №
22.01.2018	
Подпись и дата	

Крыша. Разрез ж - ж.	Стадия	Лист	Листов
	РП	54	64

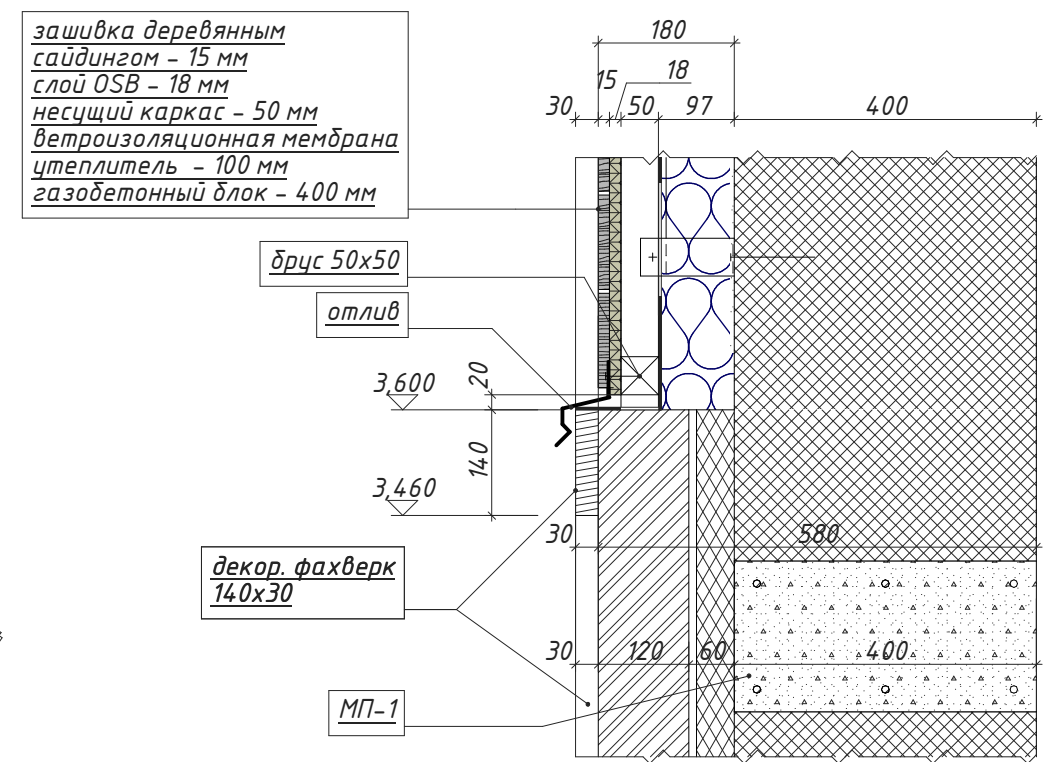
Вид А.



Вид Б



а - а



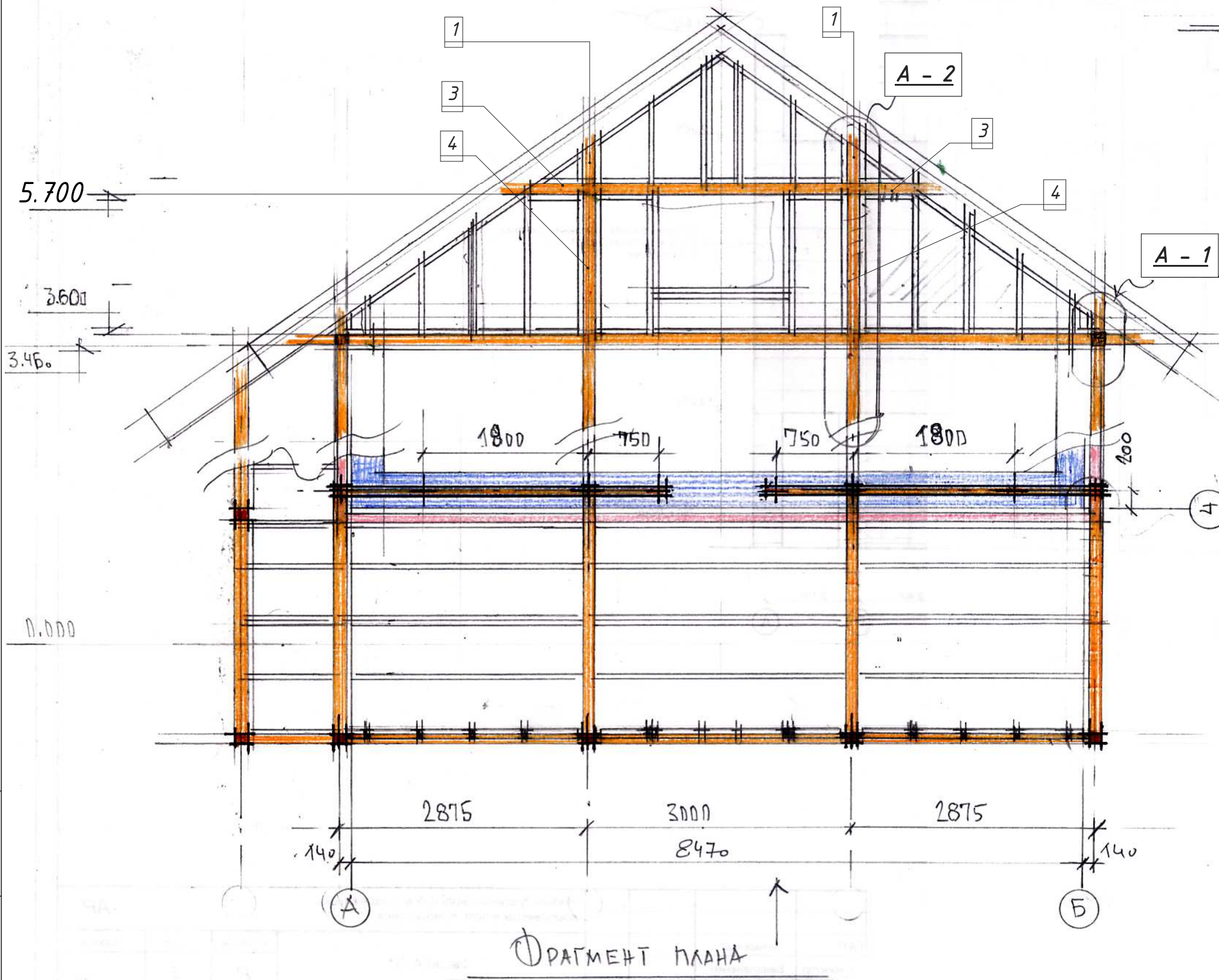
Площади покрытия:
зашивка фронтонов - 28,44 м²

Крыша. Вид А; вид Б.

Стадия	Лист	Листов
РП	55	64

Инв. № подл.
Подпись и дата
22.01.2018
Взамен инв. №

СХЕМА МОНТАЖА ФРОНТОНА И НЕСУЩЕГО КАРКАСА



СПЕЦИФИКАЦИЯ МАТЕРИАЛОВ

- БРУС С ОТДЕЛКОЙ 140x140
- 1. L=1210 - 4шт. 6. L=2865 - 2шт.
- 2. L=750 - 2шт. 7. L=3380 - 4шт.
- 3. L=370 - 2шт. 8. L=3080 - 8шт.
- 4. L=2088 - 2шт. 9. L=3000 - 6шт.
- 5. L=2992 - 2шт. 10. L=3080 - 1шт (ЗАПАСН.)
- ОБРЕШЕТКА ФРОНТОНА (тонного)
- 1. 50x50 - 38 м.пог.
- 2. 100x50 - 26 м.пог.
- ОБРЕШЕТКА ПОД ПОТОЛОК ТЕРРАСЫ
- 1. 50x50 - 35 м.пог.
- 2. 100x50 - 40 м.пог.
- ЗАШИВКА OSB $\delta=18$ мм ФРОНТОНА $S=15$ м²
- ЗАШИВКА OSB $\delta=18$ мм ТЕРРАСЫ $S=25.5$ м²
- ОБРЕШЕТКА «СЕВЕРНОГО» ФРОНТОНА
- 1. СД ПРОФИЛЬ 100мм - 60.5 м.пог.
- 2. ДЕР. РЕЙКА 100x50 - 23.5 м.пог.
- 3. OSB $\delta=18$ мм - 18м²
- 4. ПРИСТЕННЫЕ СКОБЫ - 100 шт. (ШАГ 600мм)

ПРИМЕЧАНИЯ

1. В ОБЪЕМЫ НЕ ВХОДЯТ - ЗАШИВКИ КАРНИЗОВ, ОТДЕЛОЧНЫЙ СЛОЙ «САЙДИНГ» ...
2. ВСЕ ДЕРЕВЯННЫЕ ЭЛЕМЕНТЫ ОБРАБОТАТЬ АНТИ-СЕПТИКАМИ И АНТИПИРЕНАМИ
3. БРУСЫ ОТДЕЛАТЬ ПОД «ТЕМНЫЙ ОРЕХ» МАСЛОМ - ТО НЕ КАСАЕТСЯ ОТДЕЛКИ ДЕКОРАТИВНЫХ «ФАХВЕРКОВ» 140x30 L=3530 - 20шт. + 150м.пог (КРЕПЕЖ - ДЮБЕЛЬ $\phi 6$ - 250шт.)

Взамен инв. №

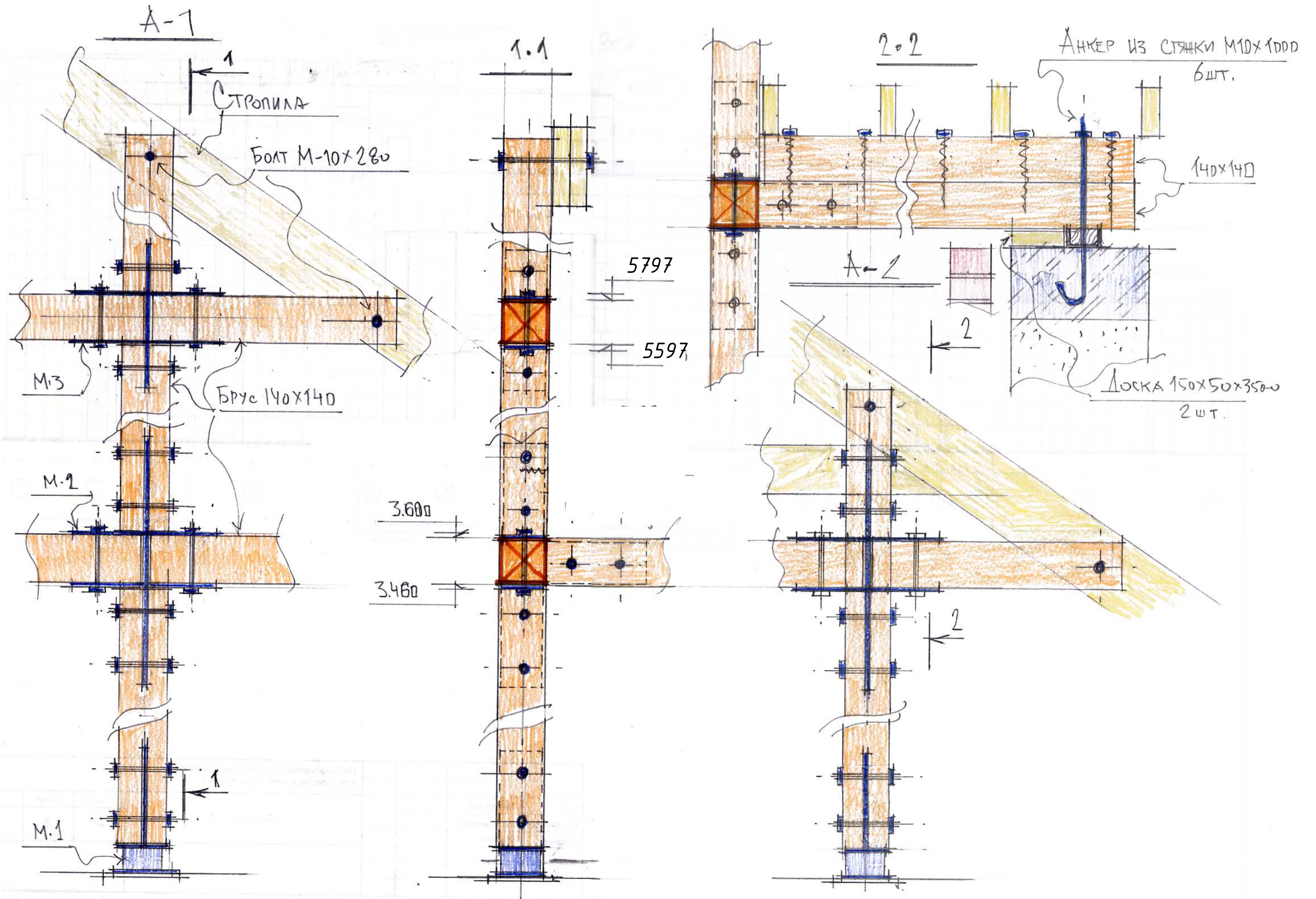
Подпись и дата

22.01.2018

Инв. № подл.

Крыша. Схема монтажа фронтона и несущего каркаса. Спецификация материалов.

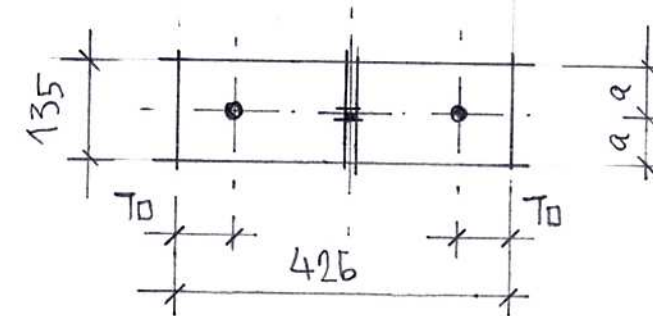
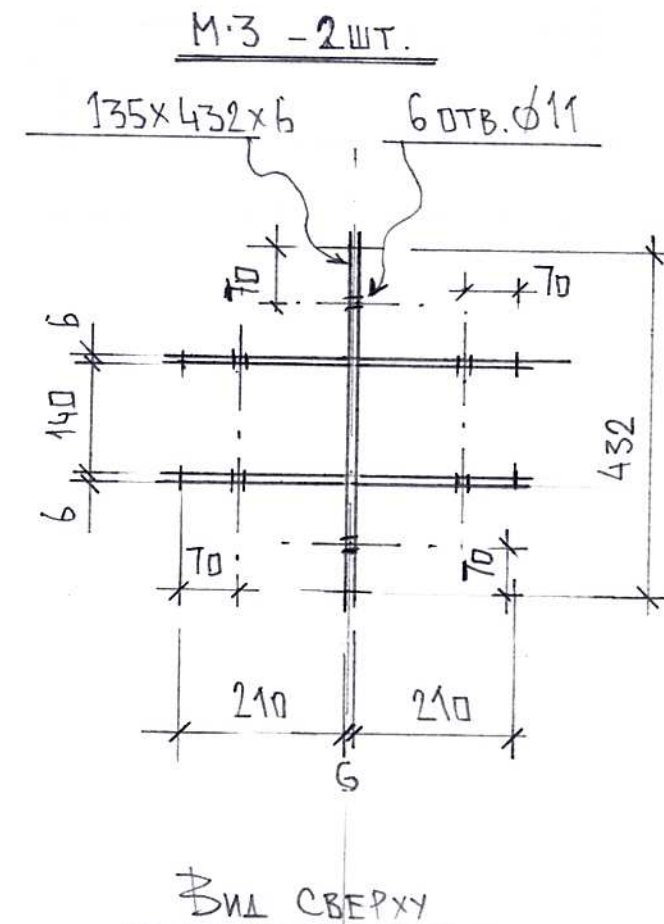
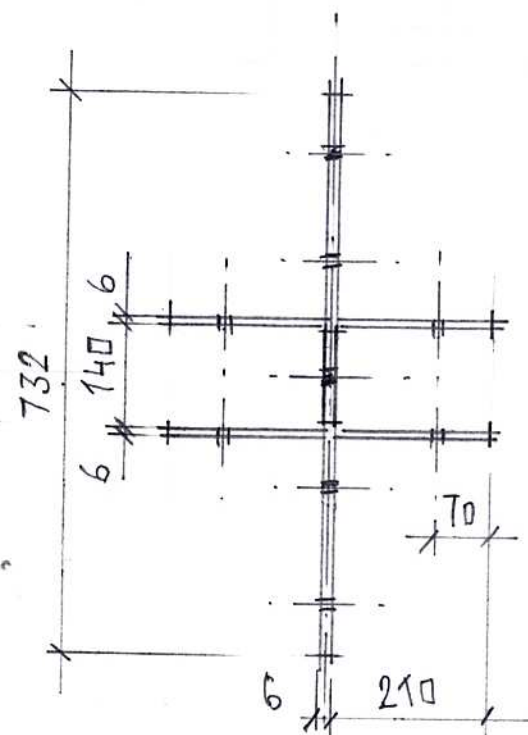
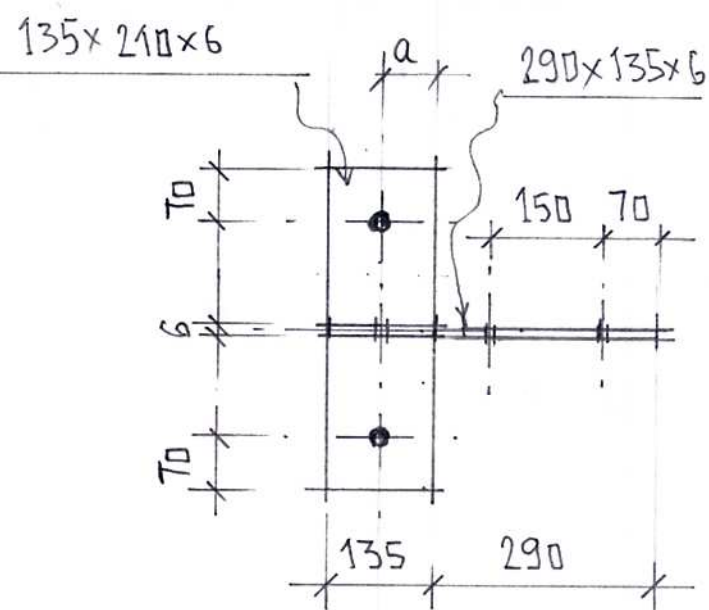
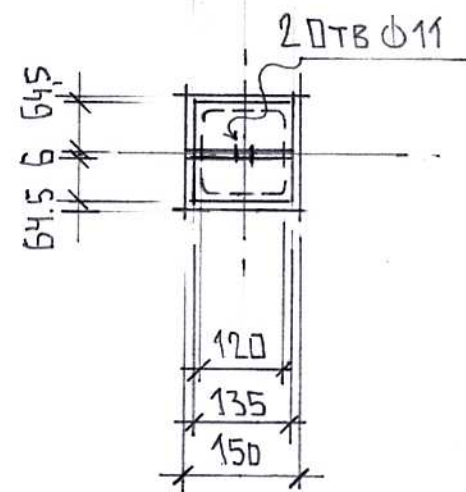
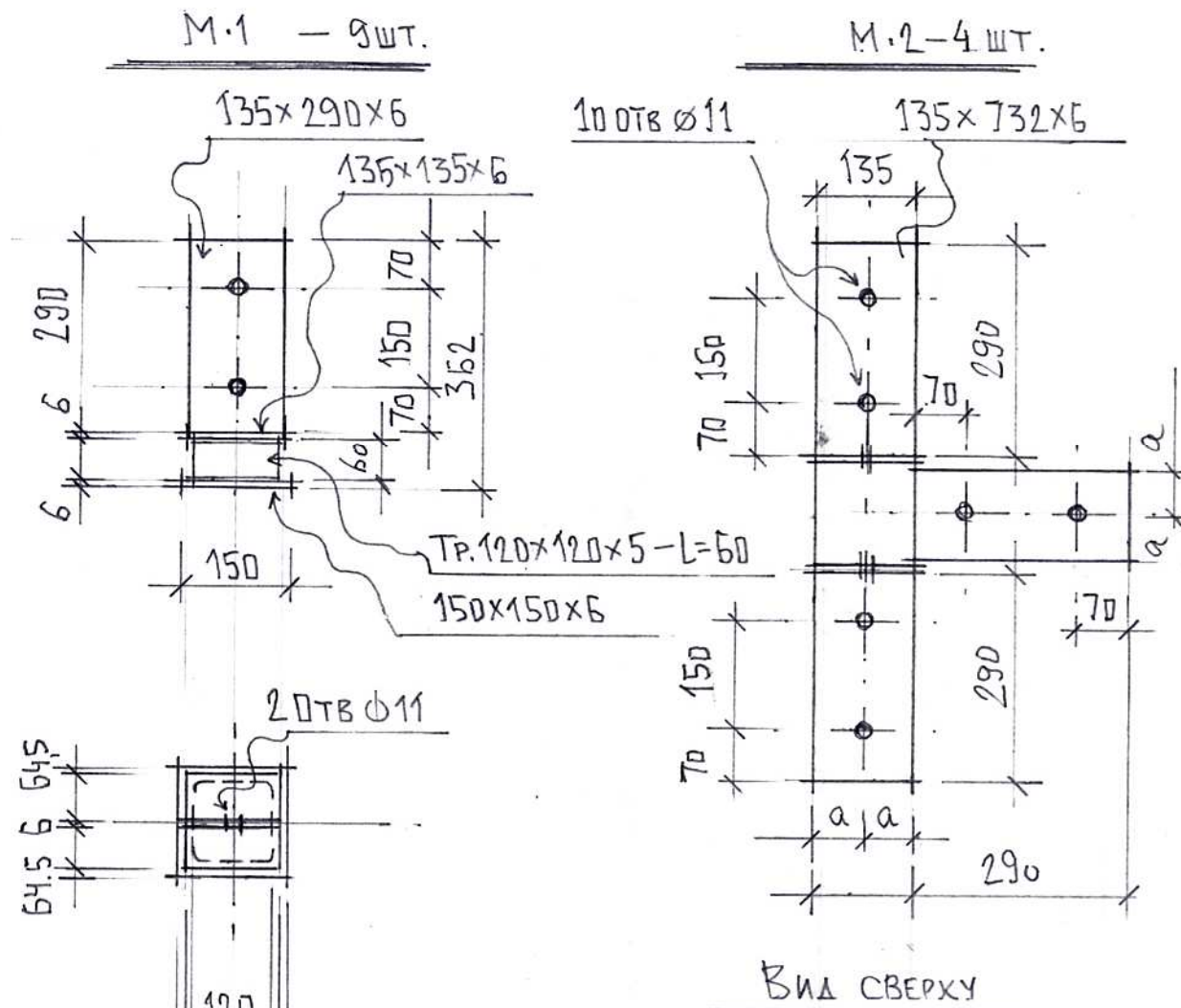
Стадия	Лист	Листов
РП	56	64



Инв. № подл. _____
 Подпись и дата 22.01.2018
 Взам. инв. № _____

Узел А-1. Узел А-2.

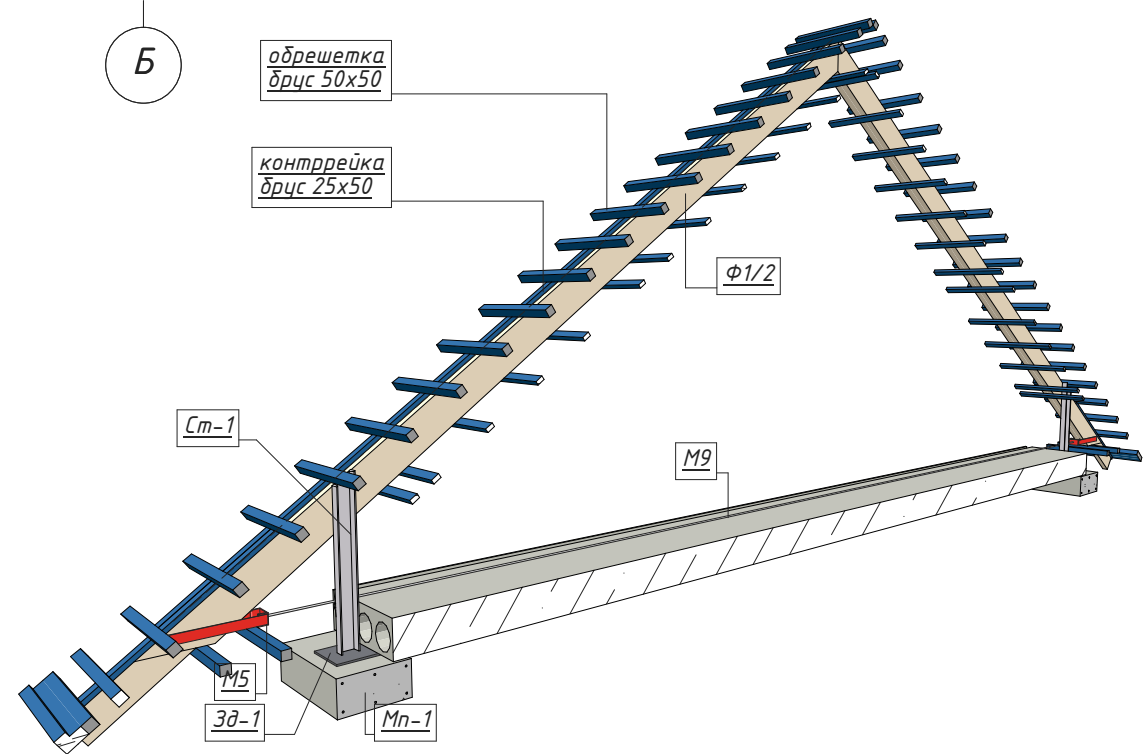
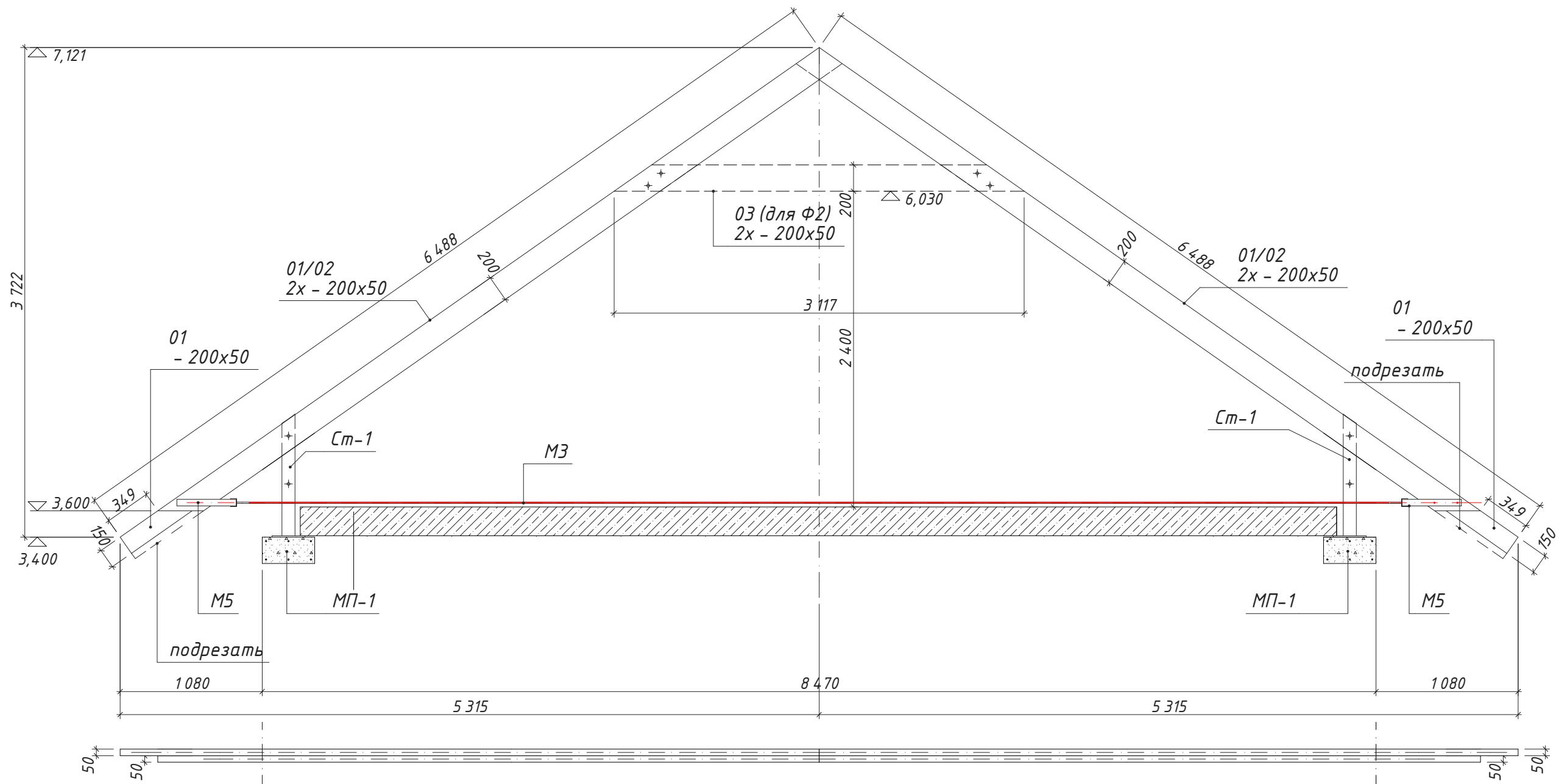
Стадия	Лист	Листов
РП	57	64



Примечания

1. ИЗДЕЛИЯ ПРОГРУНТОВАТЬ И ОКРАСИТЬ В КОРИЧНЕВЫЙ ЦВЕТ.
2. СТРОГО ВЫДЕРЖАТЬ РАЗМЕР "140" И ПЕРПЕНДИКУЛЯРНОСТЬ, А ТАКЖЕ СООСНОСТЬ ОТВЕРСТИЙ.
3. КРЕПИТЬ БРУСЫ БОЛТАМИ М10x150 - 58 ШТ + 58 ШАЙБ + 58 ГАЕК
4. НЕСУЩИЕ КОЛОННЫ И РИТЕЛЯ ТЕРРАСЫ СМОНТИРОВАТЬ, ИСПОЛЬЗУЯ М.1 ÷ М.3 НА БОЛТАХ И ПОЛИУРЕТАНОВОМ КЛЕЮЩЕМ ГЕРМЕТИКЕ КОРИЧНЕВОГО ЦВЕТА (М.1 ПРИВАРИТЬ К ЗД ТЕРРАСЫ)

Ф1/Ф2

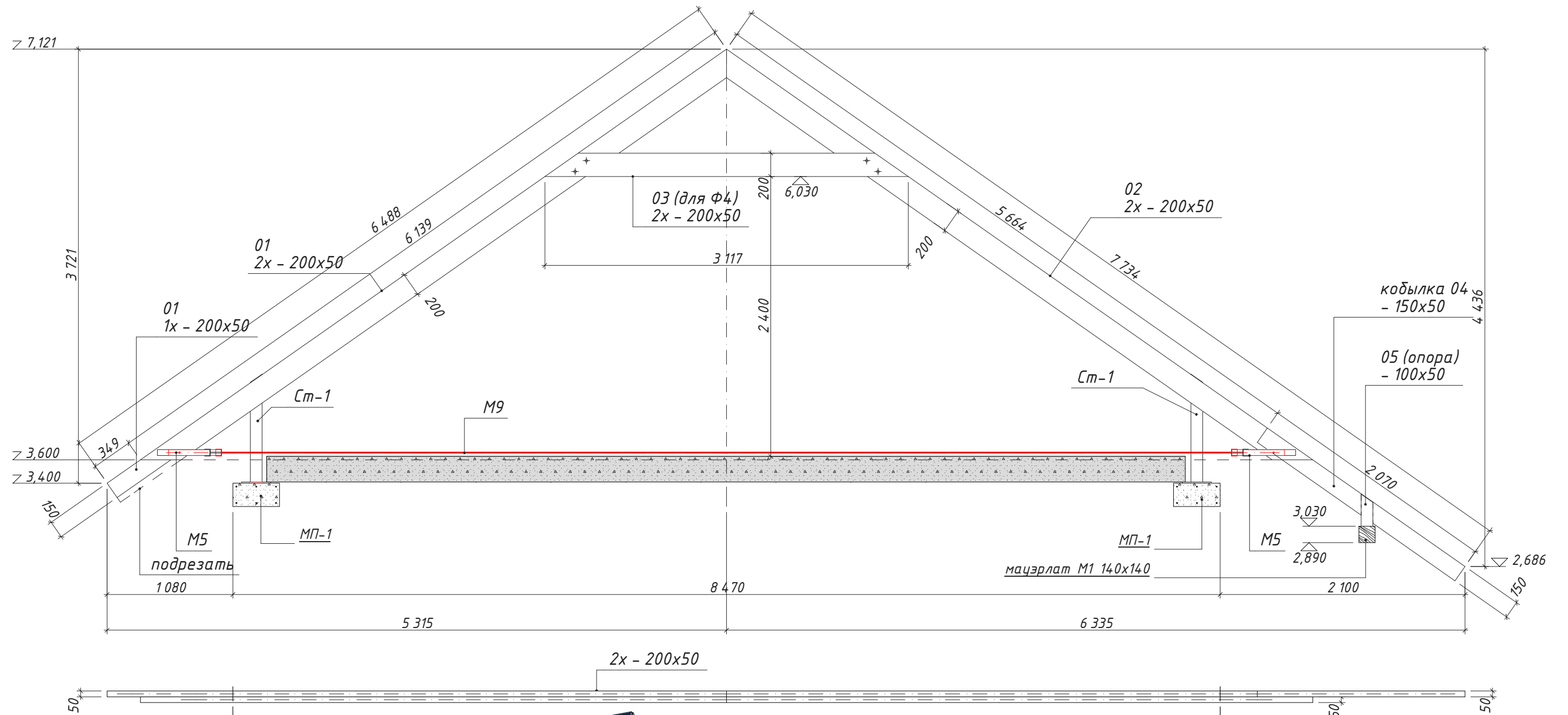


Элемент Ф1 - 3 шт.
Элемент Ф2 - 3 шт.

Инв. № подл.	
Подпись и дата	22.01.2018
Взамен инв. №	

Стропильная конструкция Ф1/2.	Стадия	Лист	Листов
	РП	59	64

Ф3/Ф4



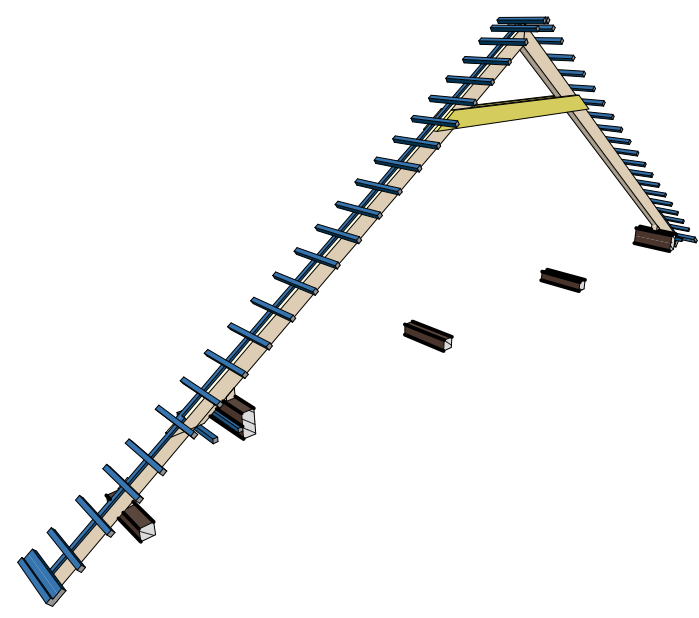
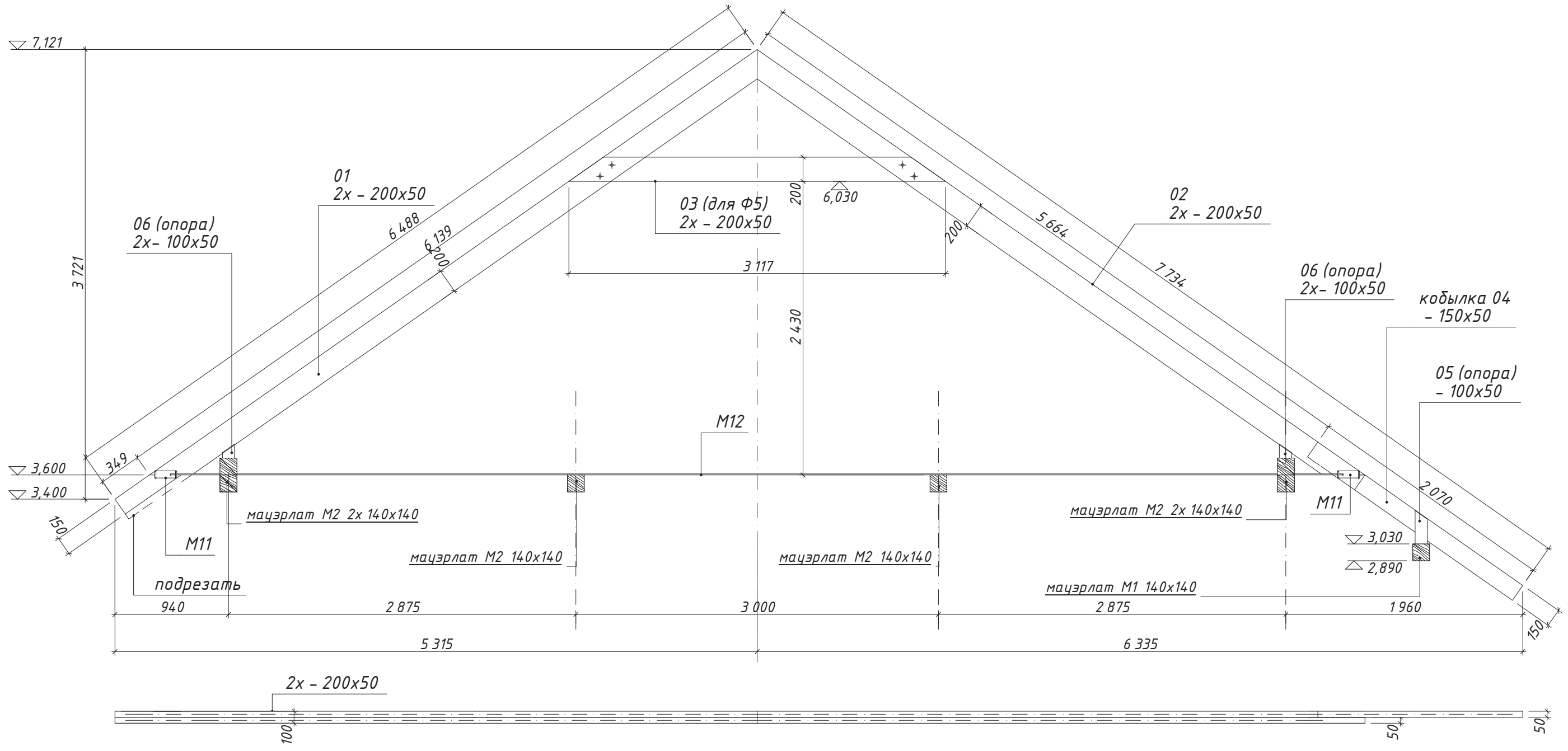
Элемент Ф3 - 5 шт.
Элемент Ф4 - 6 шт.

Стропильная конструкция Ф3/4.

Стадия	Лист	Листов
РП	60	64

Инв. № подл.
Подпись и дата
22.01.2018
Взамен инв. №

Ф5/6



Элемент Ф5 - 3 шт.
 Элемент Ф6 - 2 шт.

Стропильная конструкция Ф5/6

Инв. № подл.
 Подпись и дата
 22.01.2018
 Взамен инв. №

Стадия	Лист	Листов
РП	58/1	64

Спецификация основных материалов конструкции крыши.

Марка. Поз.	Обозначение	Наименование	Кол-во, шт.	Длина пиломатериала, м	Объем	Прим.	Марка. Поз.	Обозначение	Наименование	Кол-во, шт.	Длина пиломатериала, м	Объем	Прим.
							обрешетка						
	ветровая	доска 150x50	1	7,73	0,06			50x25		1	11,09	0,01	
	ветровая	доска 150x50	2	6,49	0,10			50x25		26	11,31	0,26	
	ветровая	доска 150x50	1	6,49	0,05			50x50		1	14,90	0,04	
	кобылка	доска 150x50	5	0,21	0,00			50x50		3	14,92	0,12	
	свес	доска 150x50	1	1,25	0,01			50x50		4	5,35	0,04	
01	стропило	доска 200x50	44	6,14	2,64			50x50		4	15,87	0,16	
02	стропило	доска 200x50	33	0,56	0,00			50x50		6	11,09	0,18	
02	стропило	доска 200x50	44	6,14	2,64			50x50		38	15,84	1,52	
03	связь горизонт.	доска 200x50	22	3,12	0,66		контррейка						
04	кобылка	доска 150x50	16	2,07	0,32			25x50		1	1,25	0,00	
05	опора	доска 100x50	17	0,28	0,00			25x50		1	7,78	0,01	
06	опора	доска 100x50	20	0,12	0,00			25x50		3	6,53	0,05	
07	прогон	доска 175x50	20	0,53	0,00			25x50		16	1,80	0,00	
08	прогон	доска 175x50	1	0,88	0,01			25x50		27	1,23	0,00	
09	прогон	доска 175x50	1	1,15	0,01			25x50		44	6,02	0,44	
10	прогон	доска 175x50	1	1,14	0,01					175		2,83 м³	
11	прогон	доска 175x50	2	1,78	0,04								
12	прогон	доска 175x50	3	0,47	0,00								
13	прогон	доска 150x50	9	0,46	0,00								
14	прогон	доска 175x50	18	1,03	0,18								
15	прогон	доска 175x50	1	1,17	0,01								
			262		6,74 м³								

M1	мауэрлат	брус 150x150	1	10,52	0,21	
M2	мауэрлат	брус 150x150	2	2,96	0,12	
M2	мауэрлат	брус 150x150	4	2,89	0,24	
M3	мауэрлат	брус 150x150	1	3,75	0,07	
M3	мауэрлат	брус 150x150	1	10,15	0,19	
			9		0,83 м³	

Прим. Кол-во материала дано по проекту без учета на подрезку

Спецификации материалов конструкции крыши.	Стадия	Лист	Листов
	РП	61	64

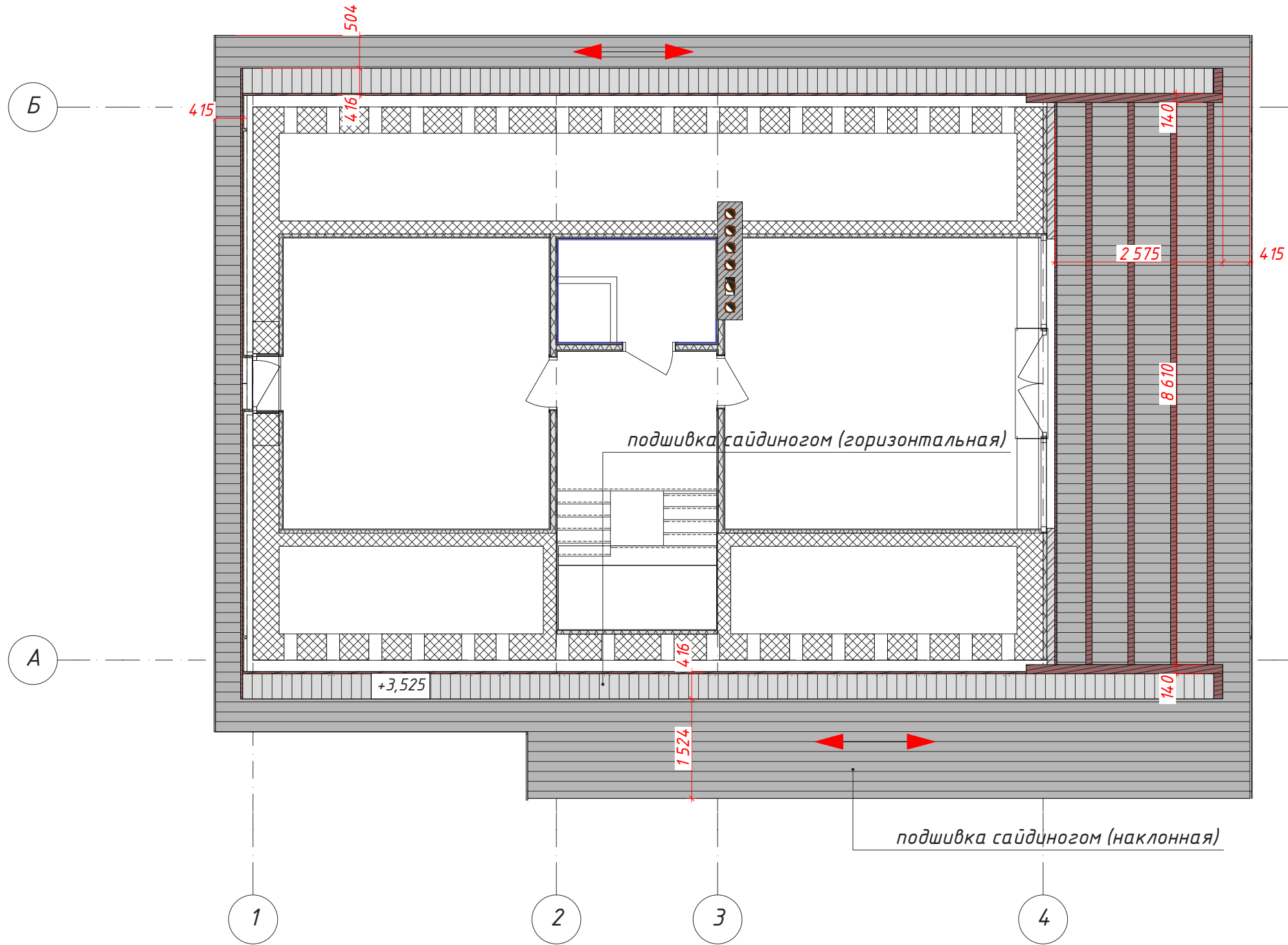
Взамен инв. №

Подпись и дата

22.01.2018

Инв. № подл.

Схема подшивки кровли.



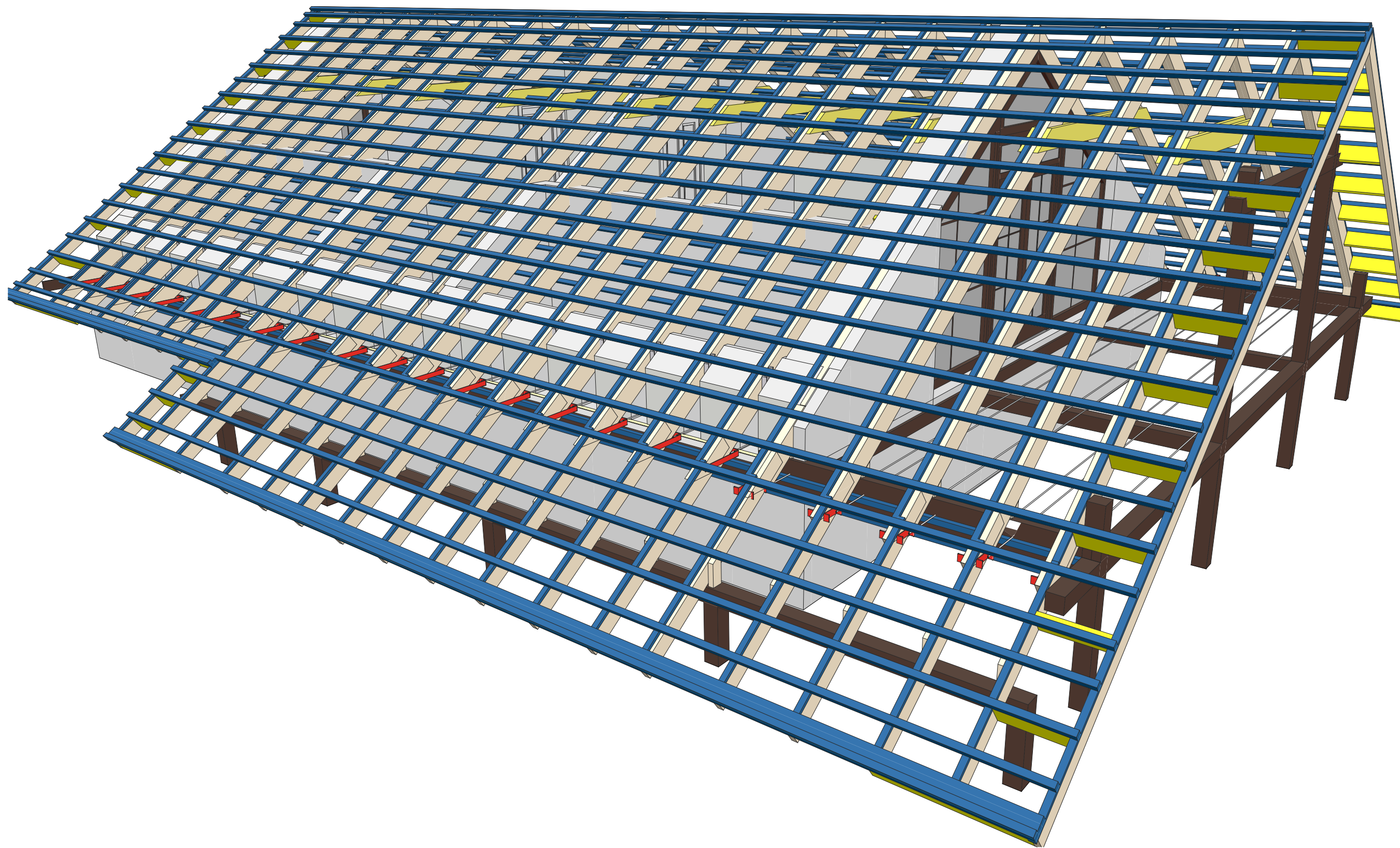
Площади покрытия:

подшивка кровли (горизонтальная) - 11,5 м²
 подшивка кровли (наклонная) - 67,33 м²
 подшивка потолка террасы - 20 м²

Инв. № подл.	Взамен инв. №
22.01.2018	
Подпись и дата	

Схема подшивки кровли.	Стадия	Лист	Листов
	РП	62	64

Перспективный вид 1



Инв. № подл.

Подпись и дата

22.01.2018

Взамен инв. №

Крыша.Перспективный вид 1.

Стадия	Лист	Листов
РП	63	64

Перспективный вид 2



Инв. № подл.

Подпись и дата

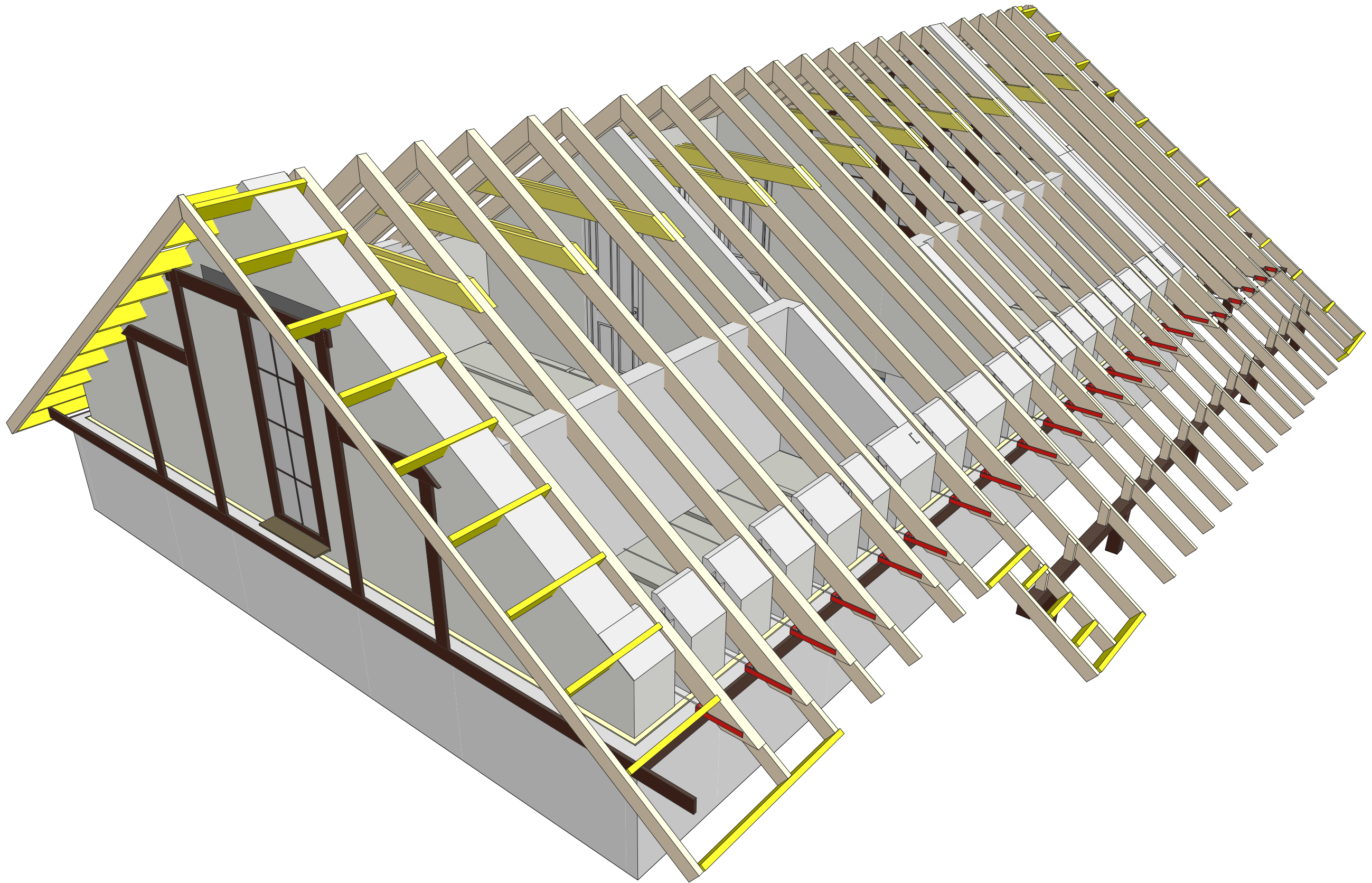
22.01.2018

Взамен инв. №

Крыша. Перспективный вид 2.

Стадия	Лист	Листов
РП	64	64

Перспективный вид 3



Инв. № подл.	Взамен инв. №
22.01.2018	

Крыша. Перспективный вид 3.	Стадия	Лист	Листов
	РП	65	64