

016Р-КД
Конструкції дерев'яні

РОБОЧИЙ ПРОЕКТ

Том 1

2013р.

Відомість робочих креслень основного комплексу КД

Аркуш	Найменування	Примітка
1	Загальні данні (початок).	
2	Загальні данні (закінчення).	
3	Схема розташування лежня. Вузол кріплення лежня. Специфікація.	
4	План даху.	
5	Схема розташування елементів кров'яної системи.	
6	Специфікація елементів кров'яної системи (початок).	
7	Специфікація елементів кров'яної системи (закінчення).	
8	Розріз 1-1.	
9	Вузли 1...3.	
10	Монтажні вузли (типовий лист).	
11		
12		
13		
14		
15		
16		
17		
18		
19		
20		

Відомість документів на які посилаються

Позначення	Найменування	Примітка
СНиП II-25-80	Деревянные конструкции	
ДБН В.1.1-7-2007	Пожежна безпека об'єктів будівництва	
ДБН В.2.2-9-1999	Громадські будівлі та споруди. Основні положення.	
ДБН В.2.6-31-2006	Конструкції будівель і споруд. Теплова ізоляція будівель.	
ДБН В.1.2-2:2006	Навантаження і впливи. Норми проектування.	
СНиП 3.03.01-87*	Несущие и ограждающие конструкции.	
ГОСТ 27772-88	Прокат для строительных конструкций.	
ГОСТ 19903-90	Листовой прокат	
ГОСТ 14098-91	Соединение сварные арматуры и закладных изделий	
ГОСТ 1759-87*	Болты, винты, шпильки и гайки. Технические требования.	

1.Данный лист дивись з КД-2

Інв. № подл. | Подп. і дата | Взам. інв. №

						016Р-КД			
						Индивидуальный жилой дом			
Изм.	Кол.уч.	Лист	№ док.	Подп.	Дата		Стадия	Лист	Листов
							КД	1	10
ГКП						Загальні данні (початок)			
Перевірив									
Виконав									

Загальні вказівки

1. Даний комплект креслень марки КД розроблений на підставі архітектурних креслень.
2. При розрахунку дерев'яних конструкцій прийняті наступні значення навантажень:
 – снігове навантаження на 1 м² горизонтальної поверхні (ДБН В.1.2–2:2006)
 $S_0=1.55 (155) \text{ кПа (кг/м}^2\text{)}$;
 – вітровий тиск (ДБН В.1.2–2:2006) $W_0=0.37 (37) \text{ кПа (кг/м}^2\text{)}$;
3. Використовувалась деревина хвойних порід 2 гатунку вологою не більше 18%.
4. Будівля відноситься до IV-ї ступіні вогнетривкості згідно норм ДБН В.1.1–7–2007 "Пожежна безпека об'єктів будівництва".
5. Розрахунок конструкцій виконаний згідно з ДБН В.1.2–2:2006 "Навантаження та впливи" та СНиП II–25–80 "Деревянные конструкции".
6. За відносну відмітку 0.000 прийнято рівень чистої підлоги першого поверху будинку.
7. Монтаж дерев'яних конструкцій проводить згідно з СНиП II–25–80.
8. Лежень, стінові панелі, ферми перекриття і крокв'яні ферми обробити вогнетривкою речовиною БС–13.
9. Монтаж лежня проводить після прокладки гідроізоляції.
10. Перелік видів робіт, для яких необхідно складання актів на огляд схованих робіт:
 – улаштування гідроізоляції лежня;
 – монтаж лежня;
 – монтаж елементів крокв'яної системи.
14. Всі роботи по будівництву виконати згідно з вимогами ДБН В.2.6–31 – 2006 "Конструкції будівель і споруд. Теплова ізоляція будівель", СНиП 3.03.01–87* "Несущие и ограждающие конструкции".
15. Технічні рішення, прийняті в розділі, відповідають вимогам екологічних, санітарно-гігієнічних, протипожежних та інших існуючих норм і правил, і забезпечують безпеку для життя і здоров'я людей, експлуатацію об'єкту при дотриманні передбачених робочими кресленнями заходів.

Відомість специфікацій

Аркуш	Найменування	Примітка
3	Специфікація к схемі.	
6	Специфікація елементів крокв'яної системи.	
7	Специфікація елементів крокв'яної системи.	

1. Даний аркуш дивись разом з КД–1
 Технічні рішення, які прийняті в робочих кресленнях, відповідають вимогам екологічних, санітарно-гігієнічних, протипожежних, вибухових, вибухопожежних та інших діючих норм і правил і забезпечують безпечну для життя та здоров'я людей експлуатацію об'єкта при дотриманні заходів, що передбачені робочими кресленнями.

Головний інженер проекту

016Р–КД

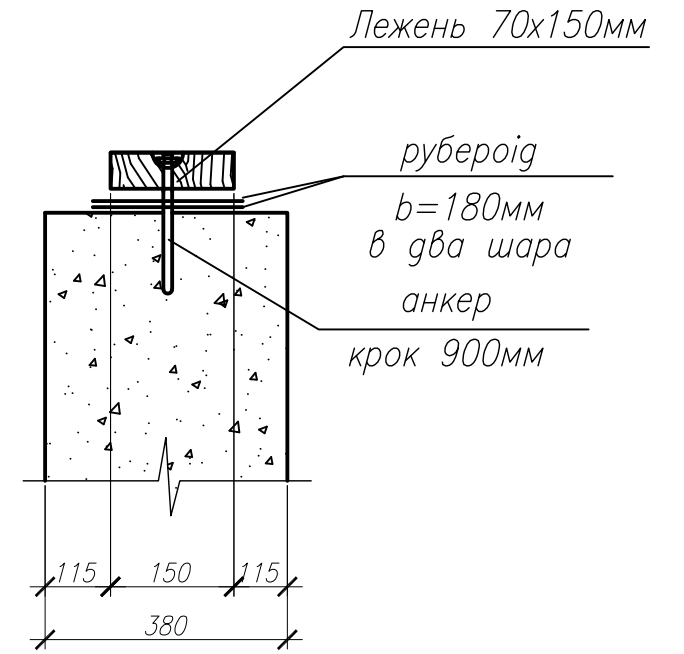
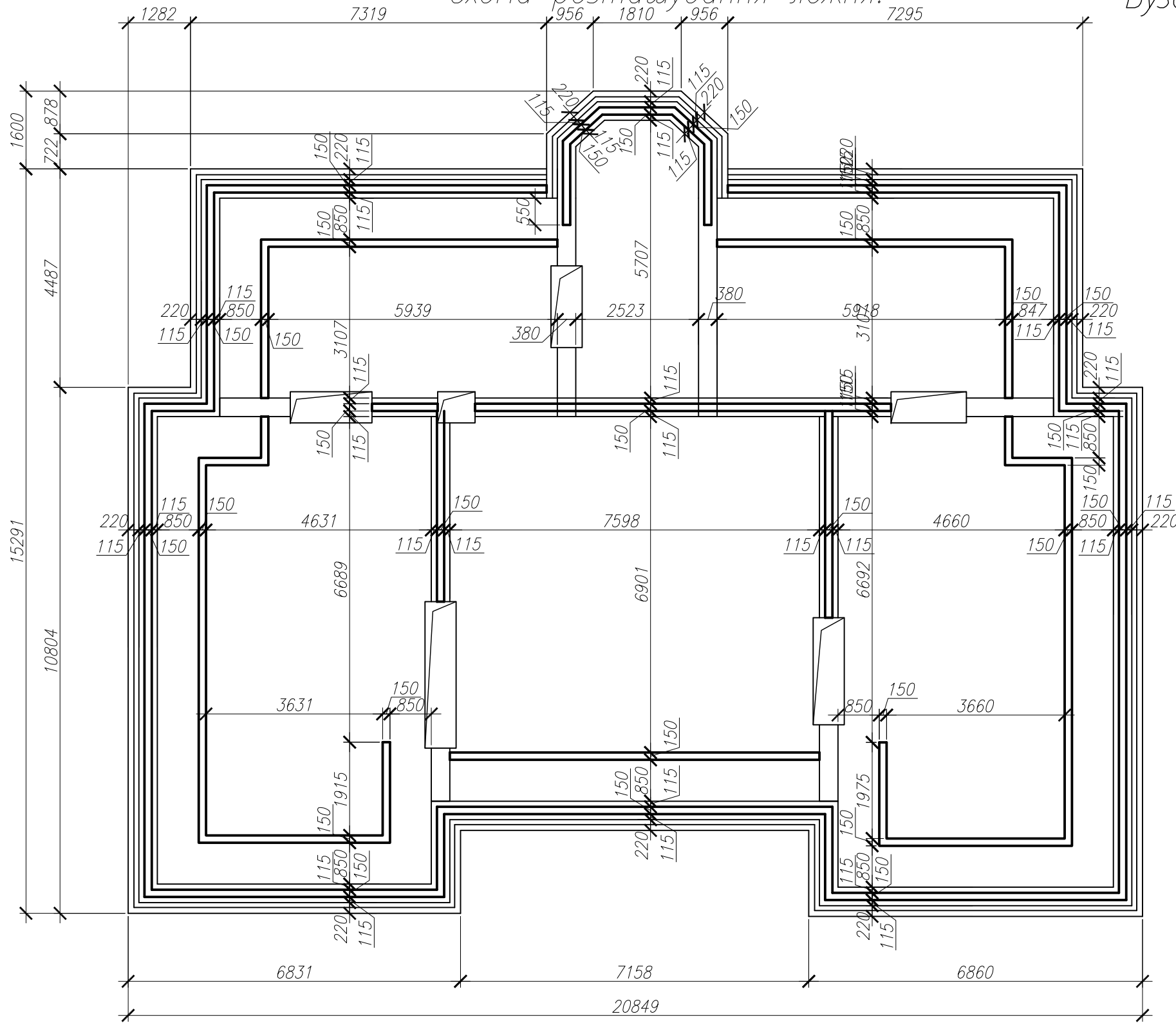
Индивидуальный жилой дом

Изм.	Кол. уч.	Лист	№ док.	Подп.	Дата	Стадия	Лист	Листов
						КД	2	
ГКП						Загальні данні (закінчення)		
Перевірів								
Виконав								

Інв. № подл. Подп. і дата. Взам. інв. №

Схема розташування лежня.

Вузол кріплення лежня



1. Даний аркуш дивись разом з КД-5.
2. Під лежень укласти рубероїд в два шара.

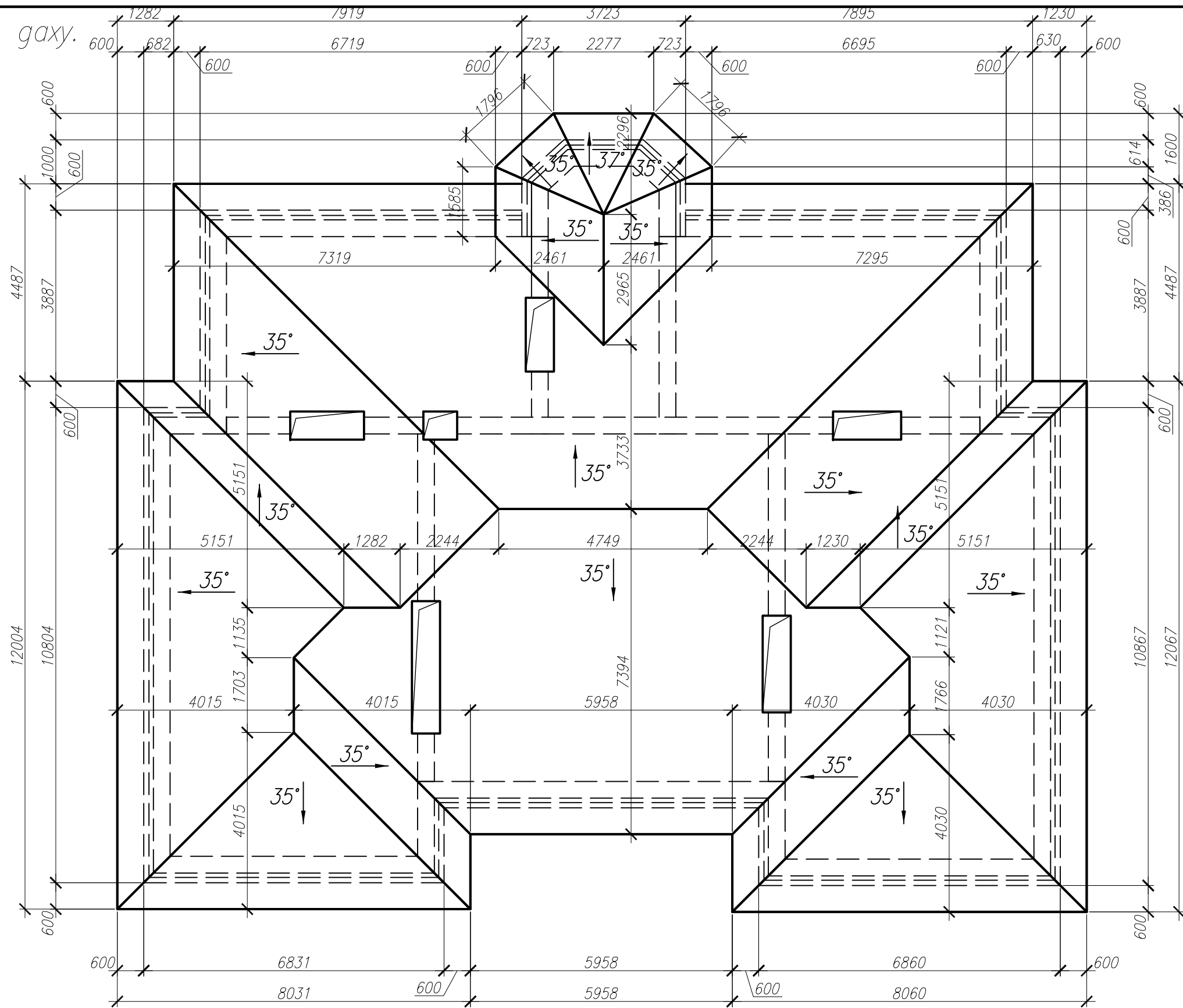
Специфікація к схемі

Поз.	Обозначення	Найменування	Кол.	Вага, од., кг	Прим.
1	Лежень	70x150мм L=168м.п. (1.76м.куб.)			
2	Рубероїд	S=61м.кв.			
3					
4					

016Р-КД					
Индивидуальный жилой дом					
Изм.	Кол.уч.	Лист	№ док.	Подп.	Дата
				Стадия	Лист
				КД	3
				Схема розташування лежня.	
				Вузол кріплення лежня.	
				Специфікація.	

Взам. інв. №
Подп. і дата
Інв. № подл.

План даху.



Примечание:
1. Даний аркуш дивись з КД-5..

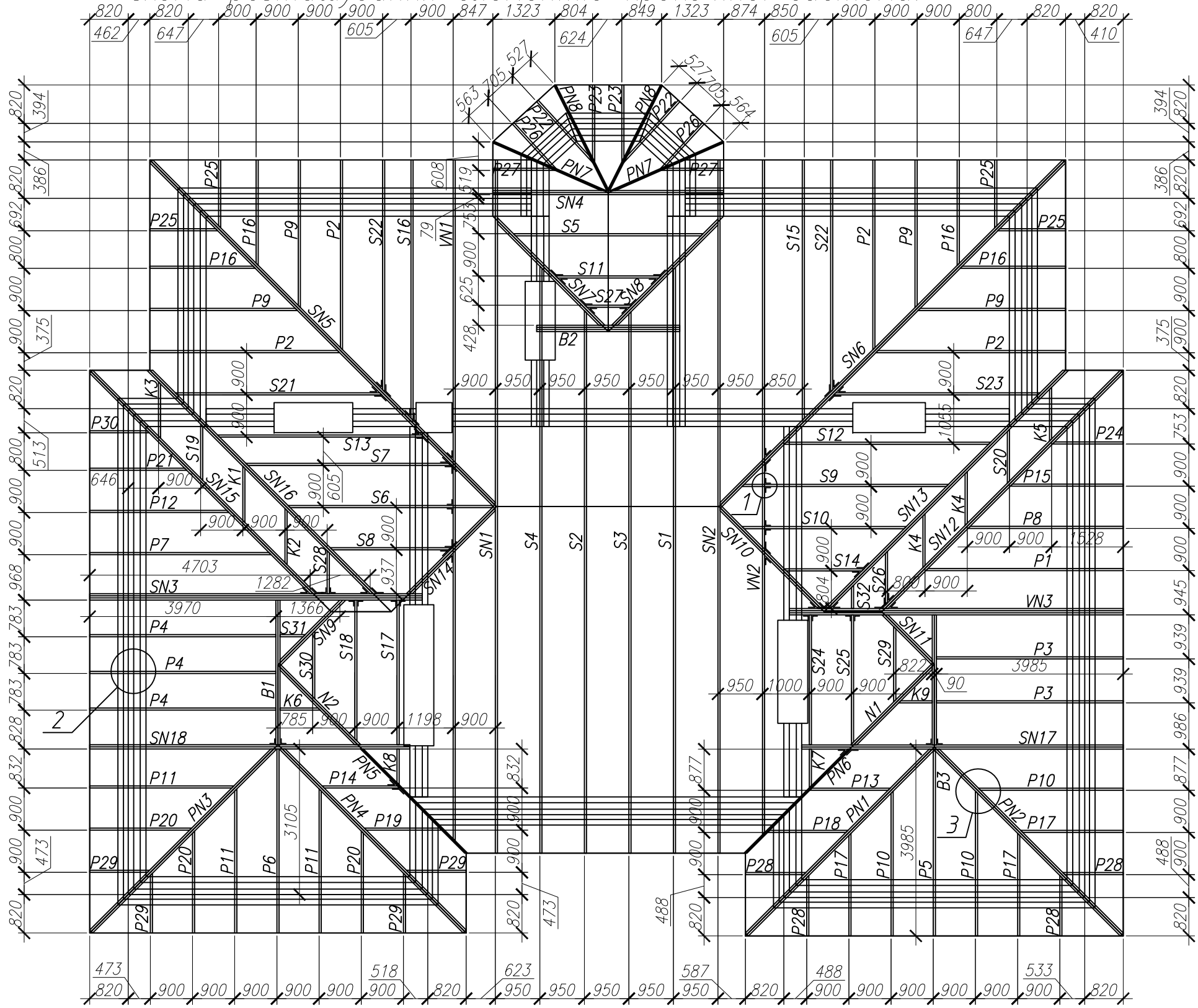
016P-КД

Индивидуальный жилой дом

Изм.	Кол.уч.	Лист	№ док.	Подп.	Дата	Стадия	Лист	Листов
ГКП						План даху.		
Перевірів								
Виконав								

Инд. № подл.	Подп. и дата	Взам. инв. №

Схема розташування елементів кроквяної системи.



1. Даний аркуш дивись разом з КД-3,4,6...10.
2. Всі ферми до стін кріпити за допомогою кроквяно-підкроквяного анкера. Багатопарові ферми кріпити з обох боків по два кроквяно-підкроквяних анкера.
3. Для кріплення усіх з'єднувальних елементів (кронштейнів, анкерів) використовувати максимально можливу кількість цвяхів або саморізів. На вузлах кількість зображується схематично.

016Р-КД

Индивидуальный жилой дом

Изм.	Кол.уч.	Лист	№ док.	Подп.	Дата	Стадия	Лист	Листов
ГКП	Перевірив	Виконав				КД	5	
Схема розташування елементів кроквяної системи.						КД	5	

Взам. інв. №

Подп. и дата

Инв. № подл.

Специфікація елементів крокв'яної системи.

Поз.	Обозначення	Найменування	Кол.	Вага, од., кг	Прим.
1	SN1	Крокв'яна ферма	1		
2	S4	Крокв'яна ферма	1		
3	S2	Крокв'яна ферма	1		
4	S3	Крокв'яна ферма	1		
5	S1	Крокв'яна ферма	1		
6	SN2	Крокв'яна ферма	1		
7	B2	Крокв'яна ферма	1		
8	VN1	Крокв'яна ферма	1		
9	VN2	Крокв'яна ферма	1		
10	SN6	Крокв'яна ферма	1		
11	SN5	Крокв'яна ферма	1		
12	SN3	Крокв'яна ферма	1		
13	SN18	Крокв'яна ферма	1		
14	PN3	Крокв'яна ферма	1		
15	PN4	Крокв'яна ферма	1		
16	P6	Крокв'яна ферма	1		
17	P11	Крокв'яна ферма	3		
18	P20	Крокв'яна ферма	3		
19	P29	Крокв'яна ферма	4		
20	P19	Крокв'яна ферма	1		
21	P14	Крокв'яна ферма	1		
22	VN3	Крокв'яна ферма	1		
23	SN12	Крокв'яна ферма	1		
24	SN17	Крокв'яна ферма	1		
25	PN1	Крокв'яна ферма	1		
26	PN2	Крокв'яна ферма	1		
27	P5	Крокв'яна ферма	1		
28	P10	Крокв'яна ферма	3		
29	P17	Крокв'яна ферма	3		
30	P28	Крокв'яна ферма	4		
31	P18	Крокв'яна ферма	1		
32	P13	Крокв'яна ферма	1		
33	B3	Крокв'яна ферма	1		
34	P3	Крокв'яна ферма	2		
35	N1	Крокв'яна ферма	1		
36	SN11	Крокв'яна ферма	1		

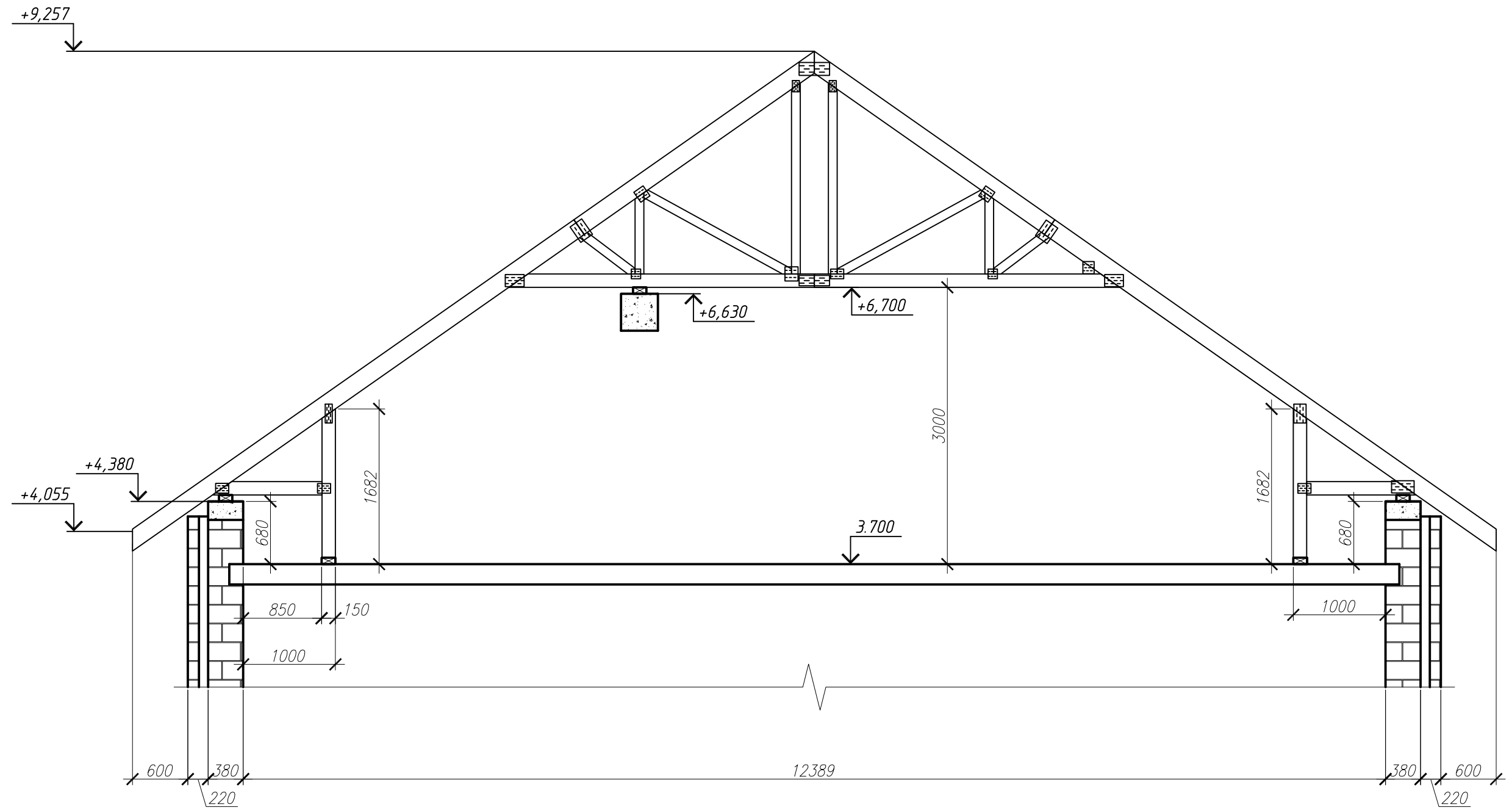
Специфікація елементів крокв'яної системи.

Поз.	Обозначення	Найменування	Кол.	Вага, од., кг	Прим.
37	S24	Крокв'яна ферма	1		
38	S25	Крокв'яна ферма	1		
39	S29	Крокв'яна ферма	1		
40	SN10	Крокв'яна ферма	1		
41	B1	Крокв'яна ферма	1		
42	N2	Крокв'яна ферма	1		
43	P4	Крокв'яна ферма	3		
44	SN9	Крокв'яна ферма	1		
45	SN15	Крокв'яна ферма	1		
46	P7	Крокв'яна ферма	1		
47	P12	Крокв'яна ферма	1		
48	P21	Крокв'яна ферма	1		
49	SN16	Крокв'яна ферма	1		
50	S19	Крокв'яна ферма	1		
51	K1	Крокв'яна ферма	1		
52	K2	Крокв'яна ферма	1		
53	K3	Крокв'яна ферма	1		
54	S16	Крокв'яна ферма	1		
55	S22	Крокв'яна ферма	2		
56	P2	Крокв'яна ферма	4		
57	P9	Крокв'яна ферма	4		
58	P16	Крокв'яна ферма	4		
59	S21	Крокв'яна ферма	1		
60	S15	Крокв'яна ферма	1		
61	SN13	Крокв'яна ферма	1		
62	S20	Крокв'яна ферма	1		

Даний аркуш дивись з КД-5, 7.

						016P-КД		
						Индивидуальный жилой дом		
Изм.	Кол. уч.	Лист	№ док.	Подп.	Дата			
						Стадия Лист Листов		
						КД 6		
						Специфікація елементів крокв'яної системи. (початок)		
ГКП								
Перевірів								
Виконав								

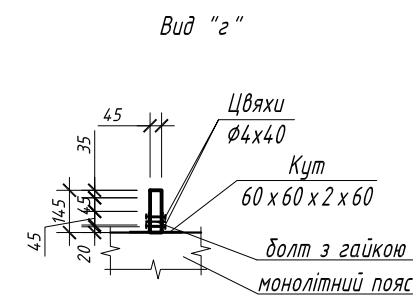
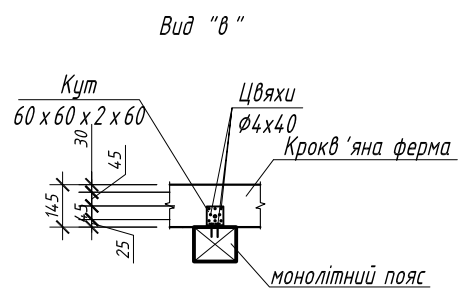
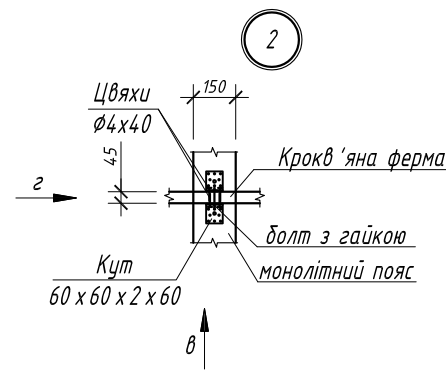
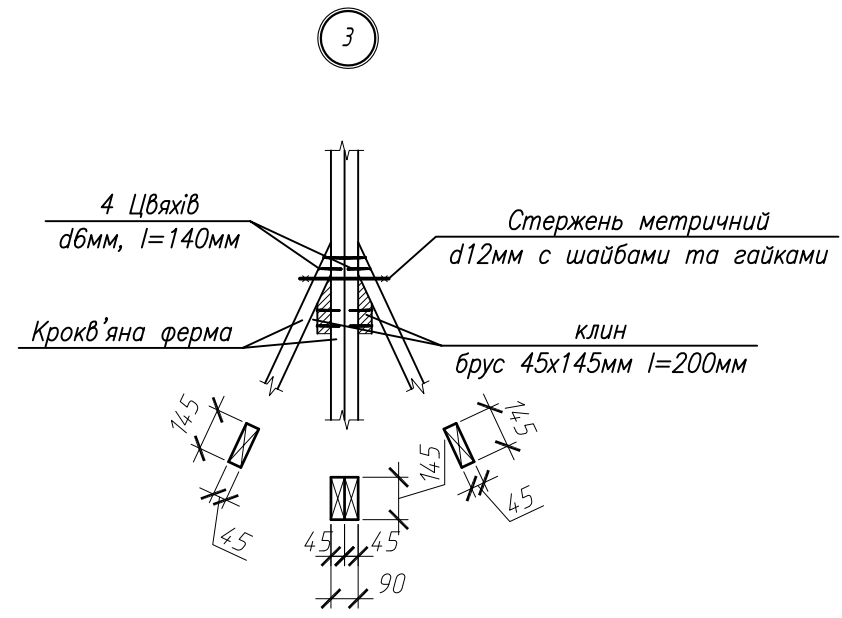
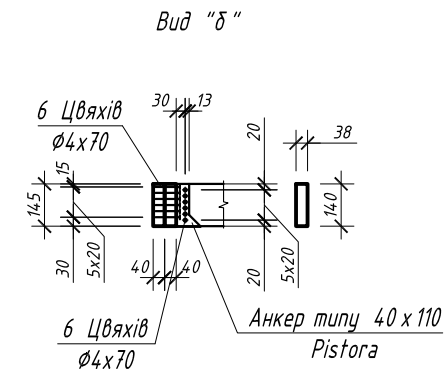
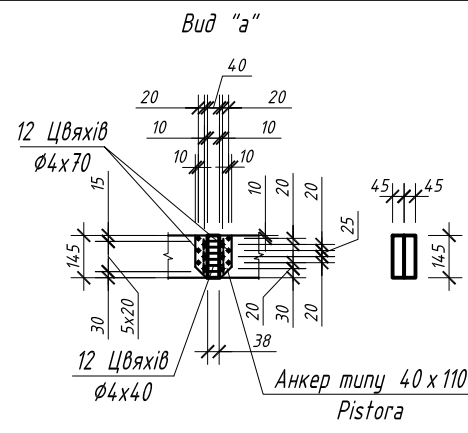
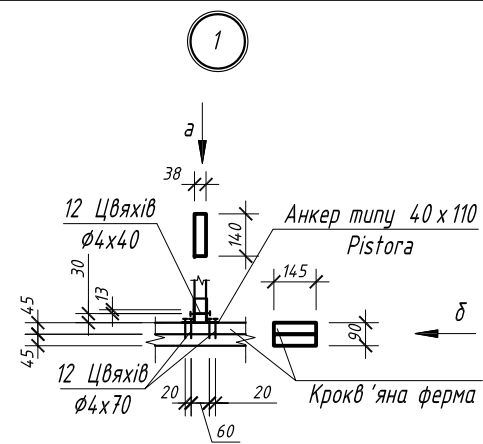
1-1



Даний аркуш дивись з КД-3...5.

						016Р-КД			
						Индивидуальный жилой дом			
Изм.	Кол.уч.	Лист	№ док.	Подп.	Дата		Стадия	Лист	Листов
							КД	8	
						Розріз 1-1			

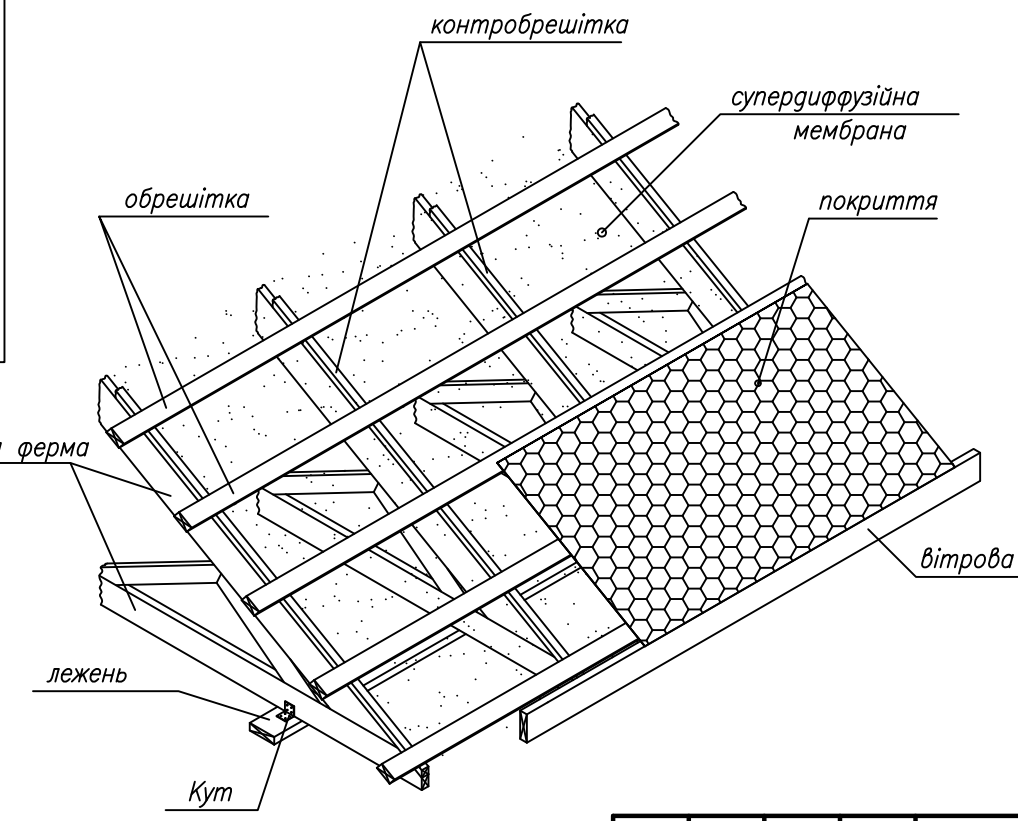
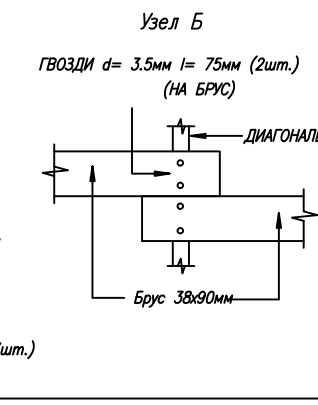
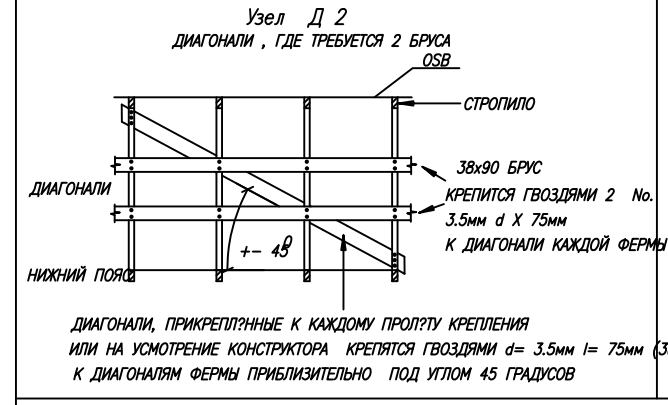
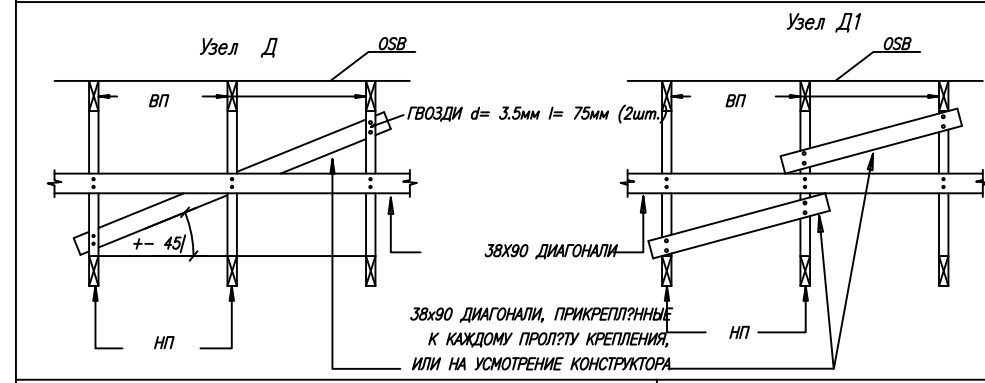
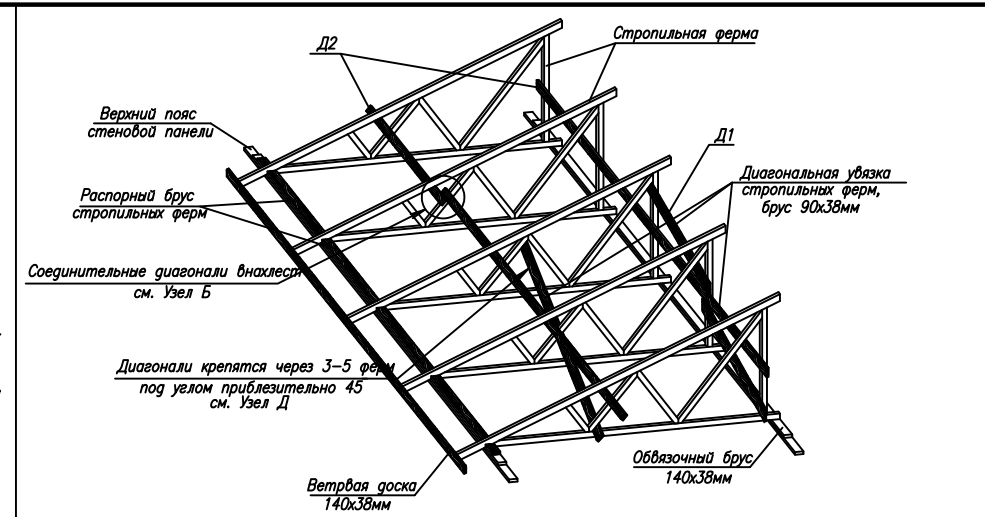
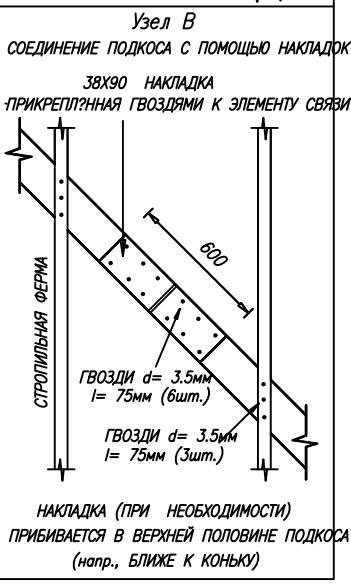
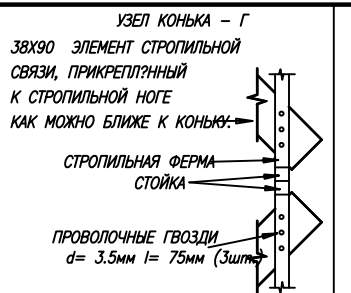
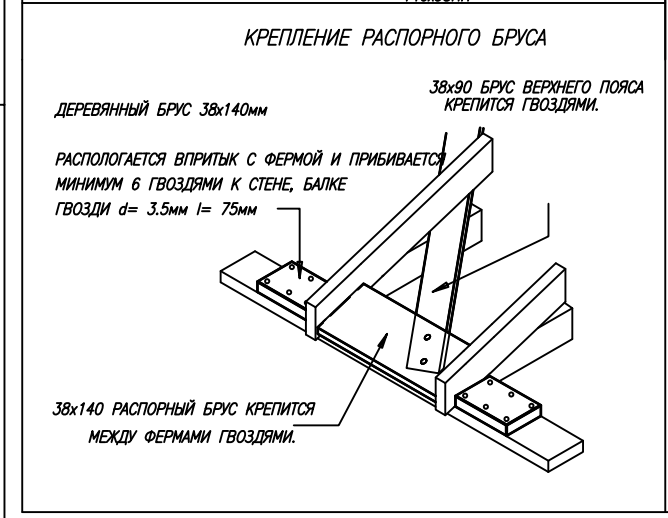
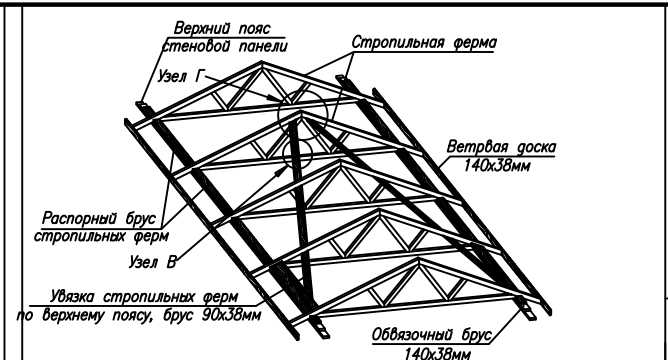
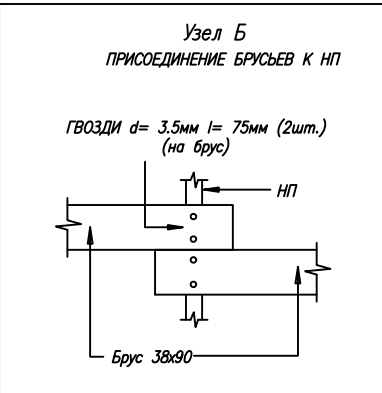
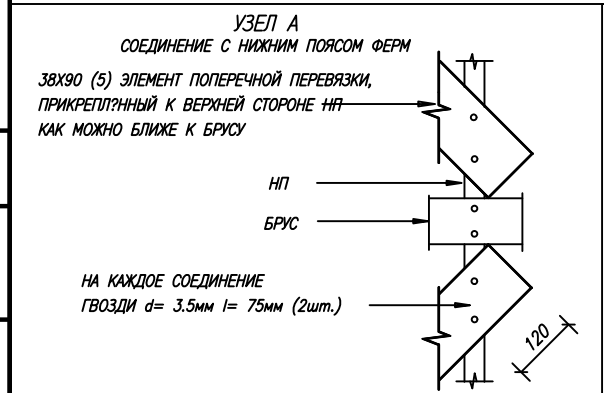
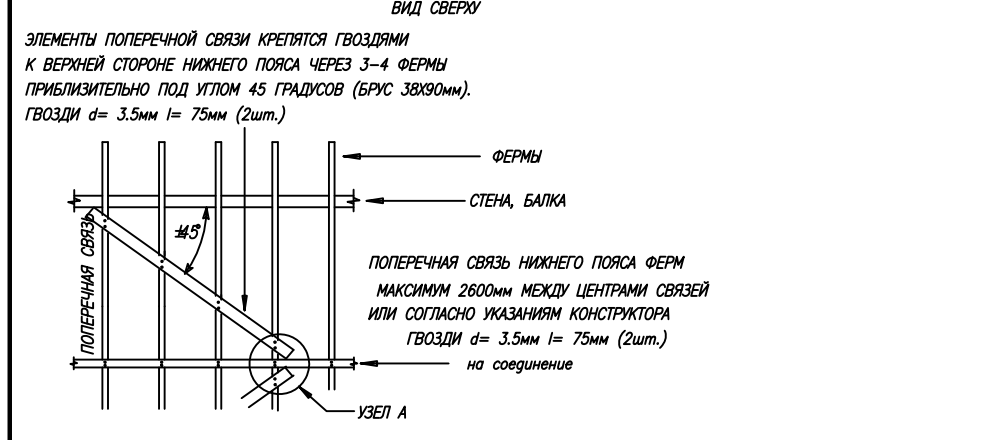
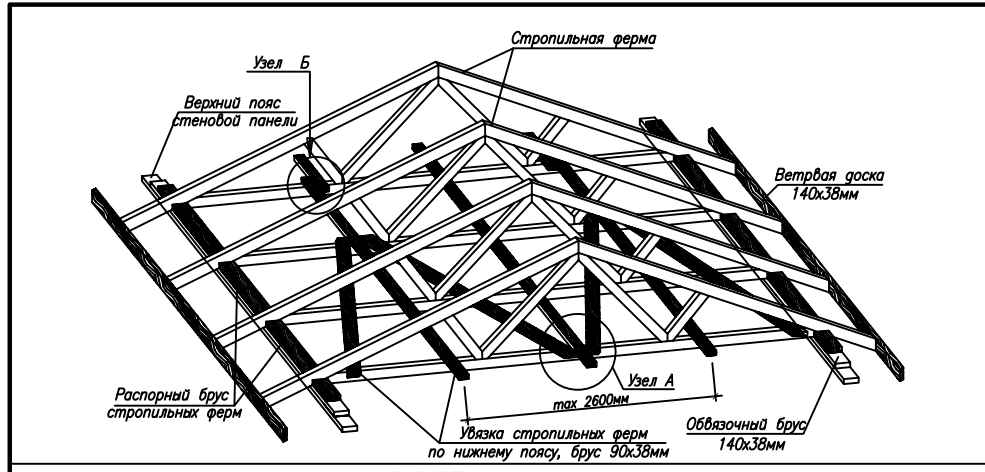
Взам. інв. №
 Подп. и дата
 Инв. № подл.



1. Даний аркуш дивись з КД-5.
2. Для кріплення усіх з'єднувальних елементів (кронштейнів, анкерів) використовувати максимально можливу кількість цвяхів або саморізів. На вузлах кількість зображується схематично.

						016Р-КД			
						Индивидуальный жилой дом			
Изм.	Кол.уч.	Лист	№ док.	Подп.	Дата		Стадия	Лист	Листов
							КД	9	
ГКП						Вузли 1...3.			
Перевірив									
Виконав									

№ подл.	Дата	Взам. інв. №



						016P-КД		
						Индивидуальный жилой дом		
Изм.	Кол.уч.	Лист	№ док.	Подп.	Дата	Стадия	Лист	Листов
						КД	10	
ГКП						Монтажні вузли (типовий лист)		
Перевірів								
Виконав								

Взам. инв. №
Подп. и дата
Инв. № подл.