

Відомість креслень марки КБ

Лист	Найменування	Примітки
КБ-1	Загальні дані	
КБ-2	Схема розміщення елементів фундаментів	
КБ-3	Розріз 1-1, 2-2	
КБ-4	Розріз 3-3	
КБ-5	Фундаменти Ф-1, Ф-2, Ф-3	
КБ-6	Фундаменти Ф-4. Специфікація матеріалів.	
КБ-7	Ростверк Р-1.	

Відомість специфікації.

Лист	Найменування	Примітки

Відомість документів-посилань

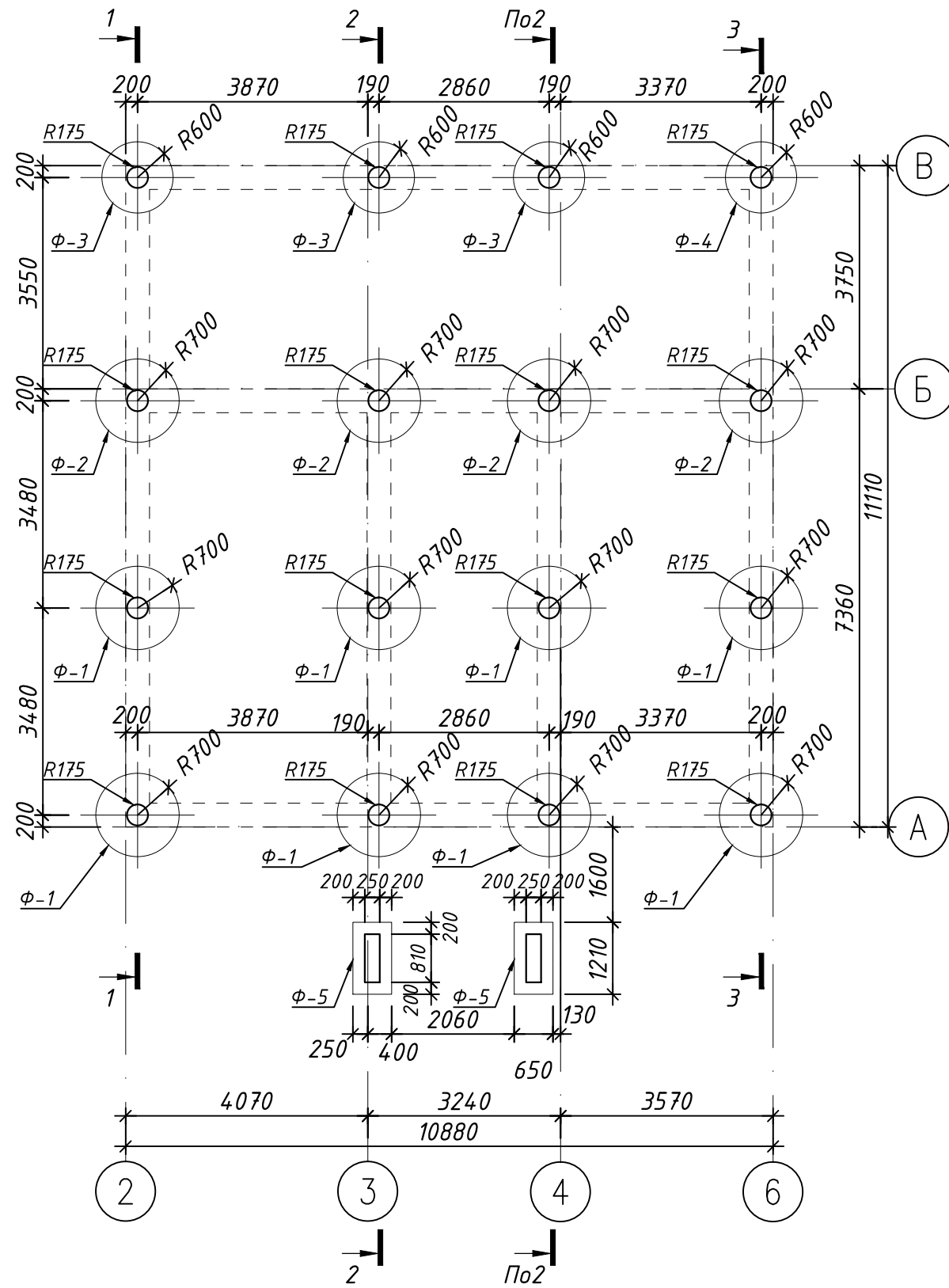
Позначення	Найменування	Примітки

Інв. N орг. Підпис і дата Зам. інв. N

Зм.	Кіл	Арк.	№ док.	Підпис	Дата			
						-КБ		
						Індивідуальний житловий будинок по вул. Сигнальна, 20-а, у Соломянському р-ні, м.Києва		
						Стадія	Аркуш	Аркушів
						РП	1	
						Загальні дані.		
Виконав		Запороженко						

Специфікація елементів фундаментів

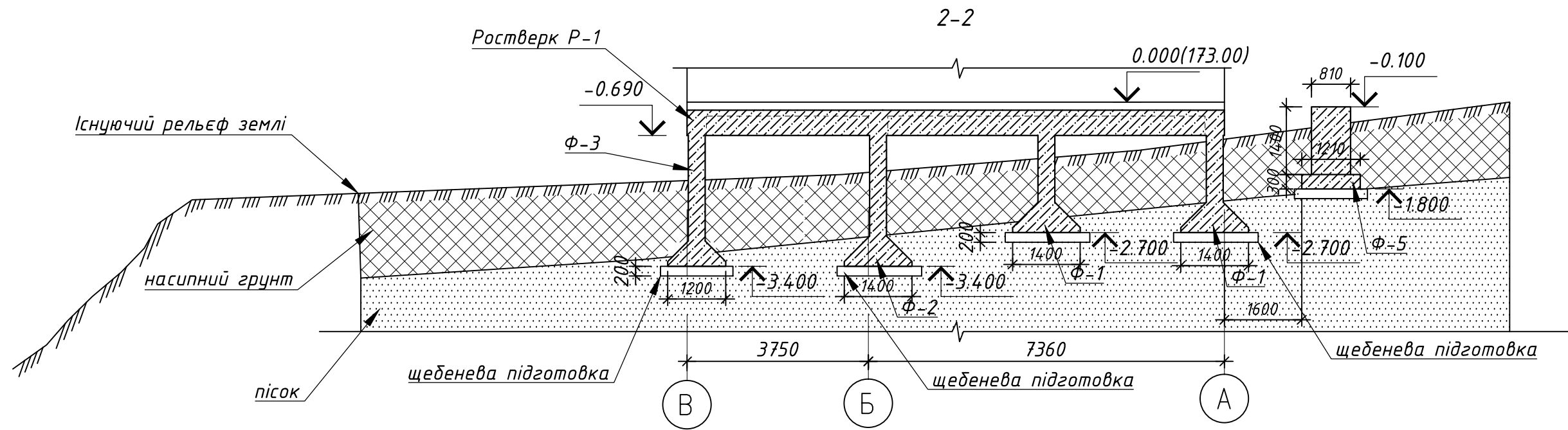
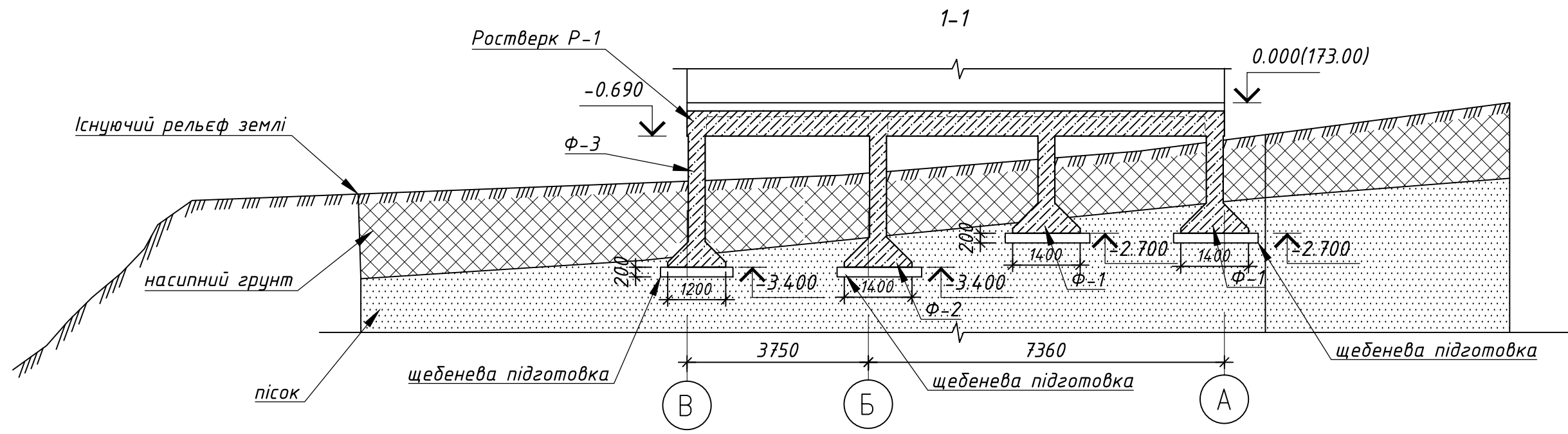
Марка (поз.)	Позначення	Найменування	Кільк. шт	Маса, од. кг	Примітки
Ф-1	див. аркуш 5	фундамент Ф-1	8		
Ф-2	див. аркуш 5	фундамент Ф-2	4		
Ф-3	див. аркуш 5	фундамент Ф-3	3		
Ф-4	див. аркуш 6	фундамент Ф-4	1		
Ф-5	див. аркуш 6	фундамент Ф-5	2		



- Згідно даним інженерно-геологічних досліджень основою під фундаменти є пісок мілкий з розрахунковими характеристиками:
  - об'ємна вага  $\gamma = 1.77 \text{ т/м}^3$ ;
  - кут тертя  $\phi = 30^\circ$ ;
  - питоме зчеплення  $C_n = 2 \text{ кПа}$ ;
  - модуль деформації  $E = 22 \text{ МПа}$ .
- За відносну позначку 0.000 є рівень чистої підлоги 1 поверху, що відповідає абсолютній відмітці 173.00.
- Гідроізоляцію стін на рівні підлоги першого поверху виконувати з двох шарів гідроізоли на бітумній мастиці.
- Навколо будинку виконати асфальтобетонне вимоцнення товщ. 30мм по основі з щебеня товщ. 150мм с ухилом 0.03 від стін будинку завширшки 0.9м. (серія 2.110-1, вип.1, деталь 52).
- Всі роботи по влаштуванню опалубки, армуванню та бетонуванню проводити згідно з вказівками СНиП 3.03.01-87.
- Даний аркуш дивитись з аркушами 3, 4, 5, 6.

Інв. N орг. \_\_\_\_\_  
 Підпис і дата \_\_\_\_\_  
 Зам. інв. N \_\_\_\_\_

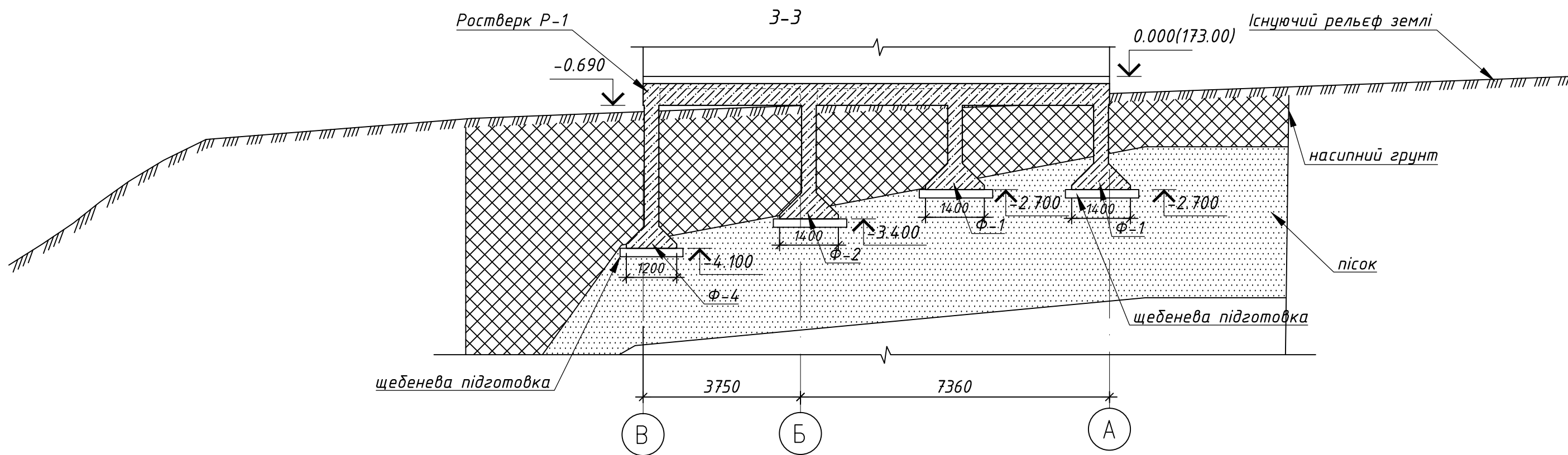
						-КБ		
						Індивідуальний житловий будинок по вул. Сигнальна, 20-а, у Соломянському р-ні, м.Києва		
Зм.	Кіл	Арк.	№ док.	Підпис	Дата	Стадія	Аркуш	Аркушів
						РП	2	
						Схема розміщення елементів фундаментів.		
Виконав		Запороженко						



Даний аркуш дивитись разом з аркушем 2.

Зам. інв. N	
Підпис і дата	
Інв. N орг.	

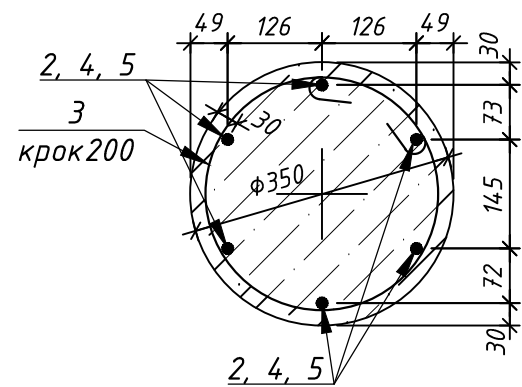
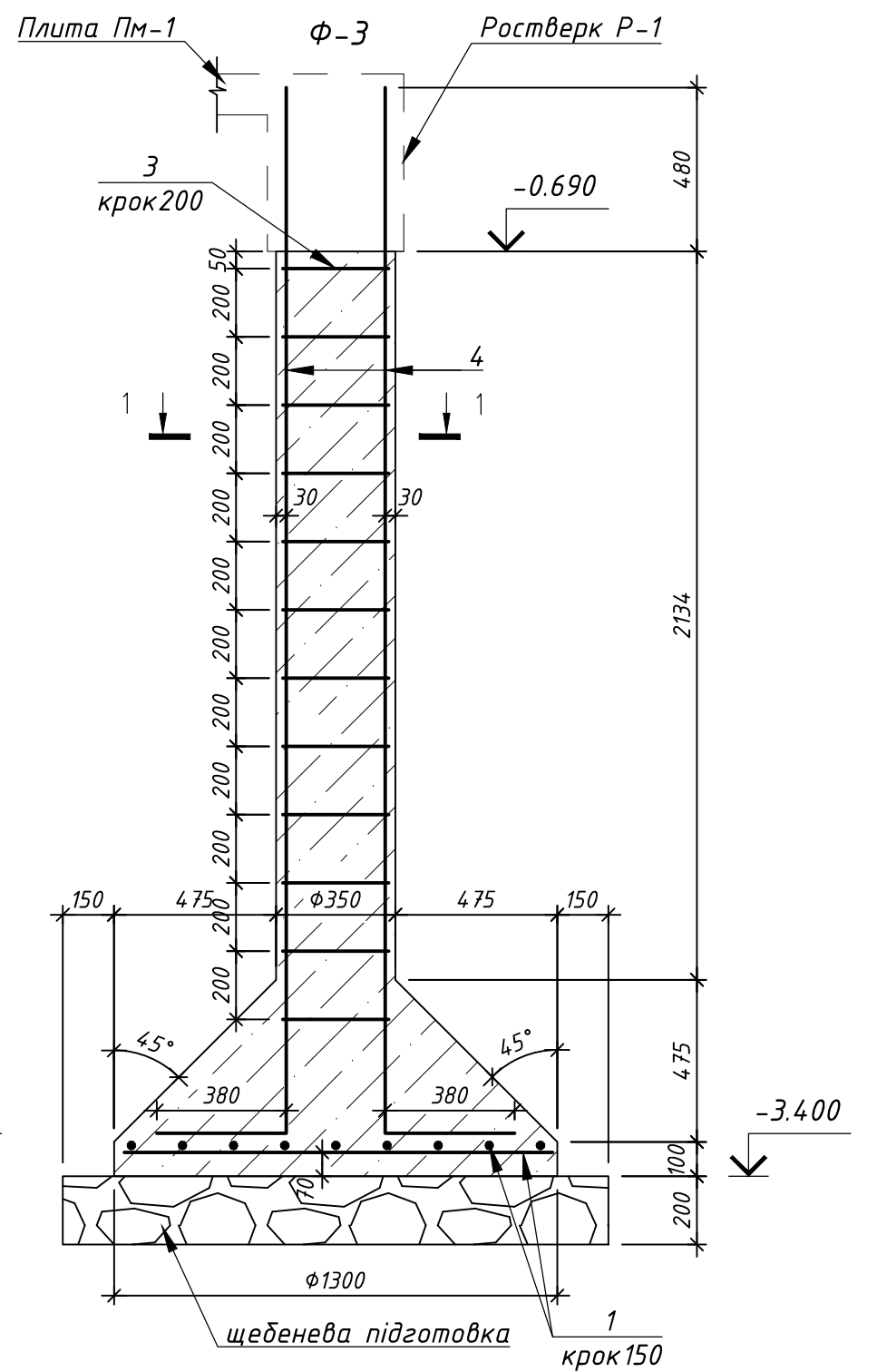
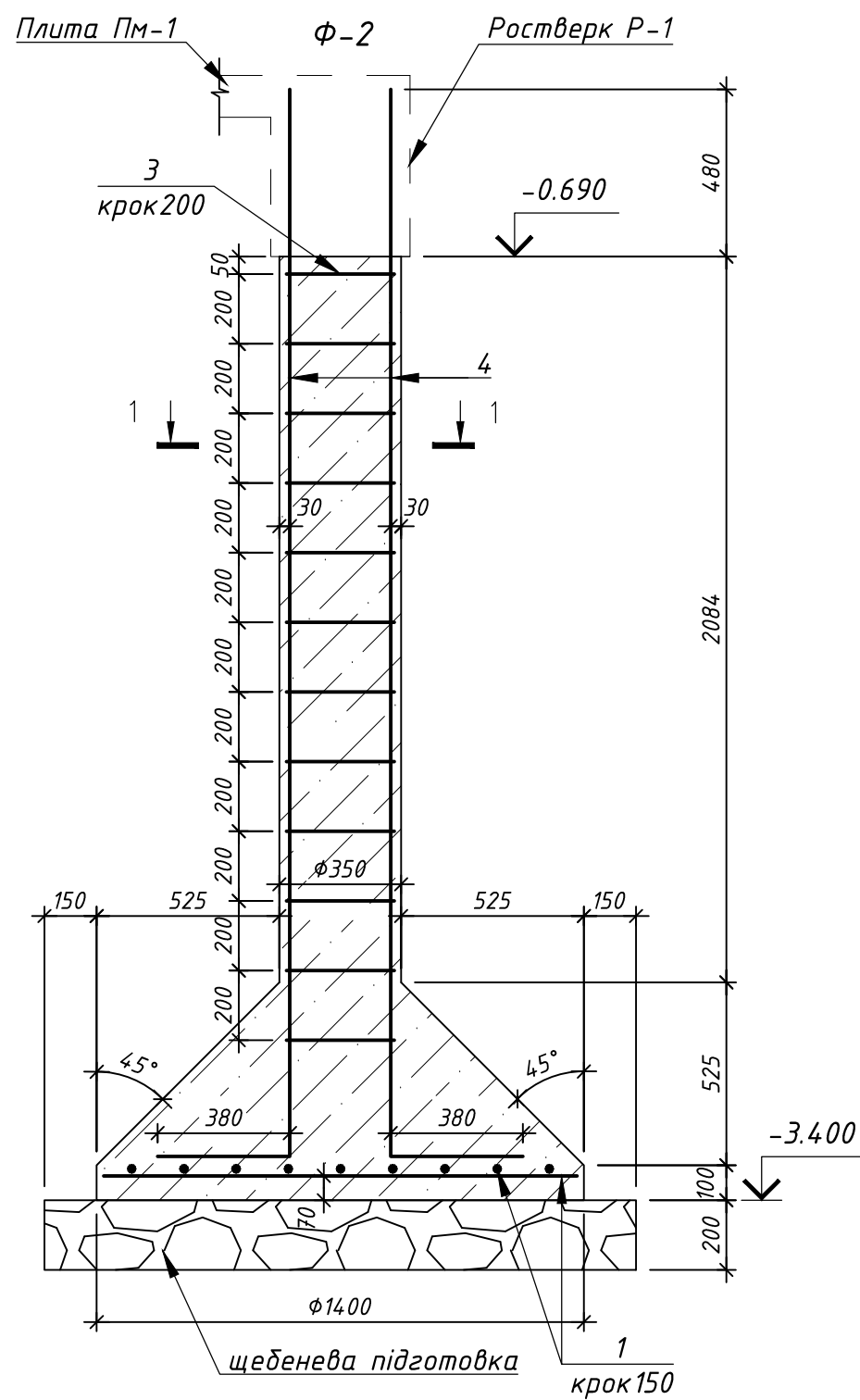
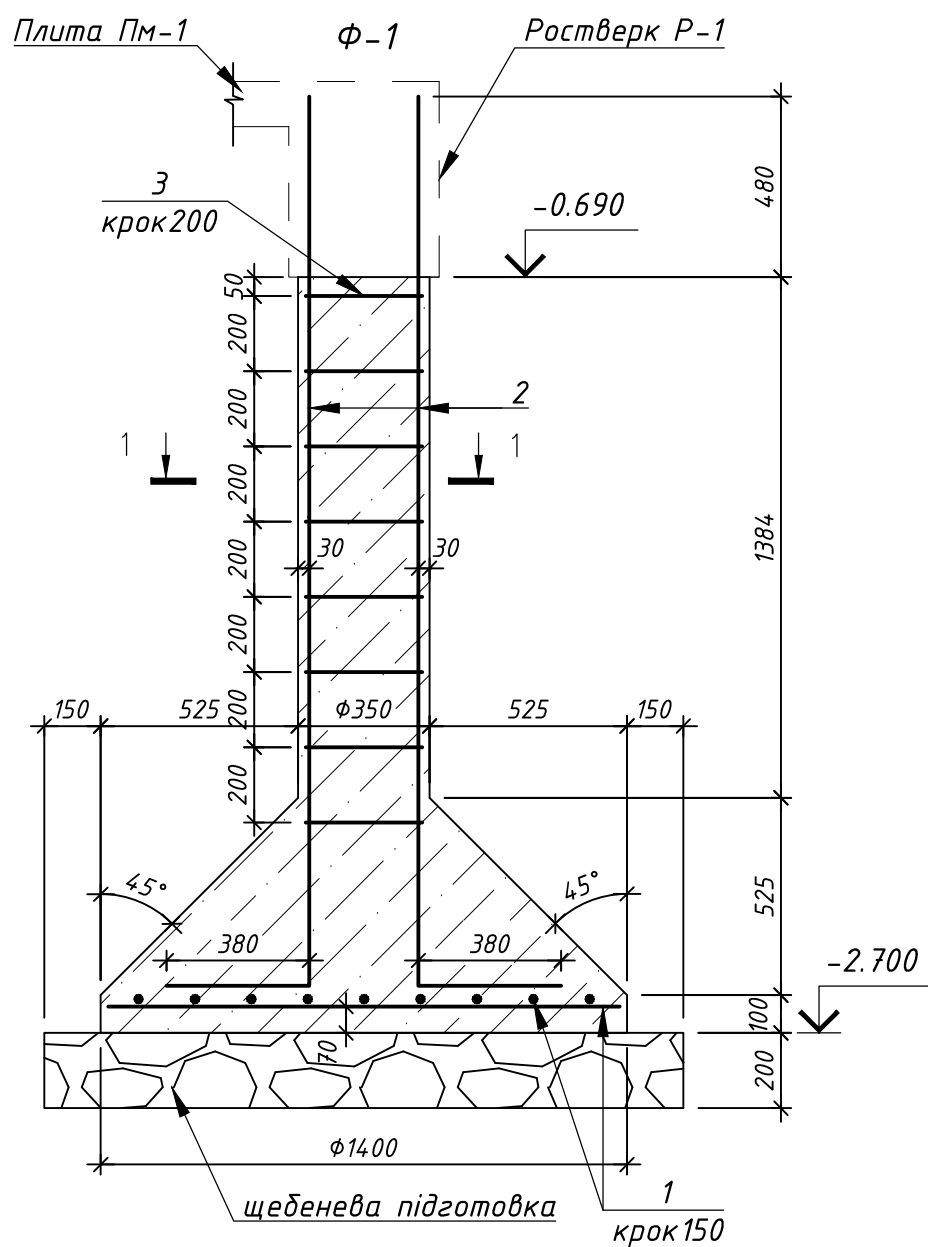
						-КБ			
						Індивідуальний житловий будинок по вул. Сигнальна, 20-а, у Соломянському р-ні, м.Києва			
Зм.	Кіл	Арк.	№ док.	Підпис	Дата		Стадія	Аркуш	Аркушів
							РП	3	
						Розріз 1-1, 2-2			
Виконав		Запороженко							



Даний аркуш дивитись разом з аркушем 2.

Зам. інв. N
Підпис і дата
Інв. N орг.

						-КБ			
						Індивідуальний житловий будинок по вул. Сигнальна, 20-а, у Соломянському р-ні, м.Києва			
Зм.	Кіл	Арк.	№ док.	Підпис	Дата		Стадія	Аркуш	Аркушів
							РП	3	
						Розріз 3-3			
Виконав		Запороженко							



1-1

ВІДОМІСТЬ ДЕТАЛЕЙ

Поз.	Ескіз
3	

Примітки.

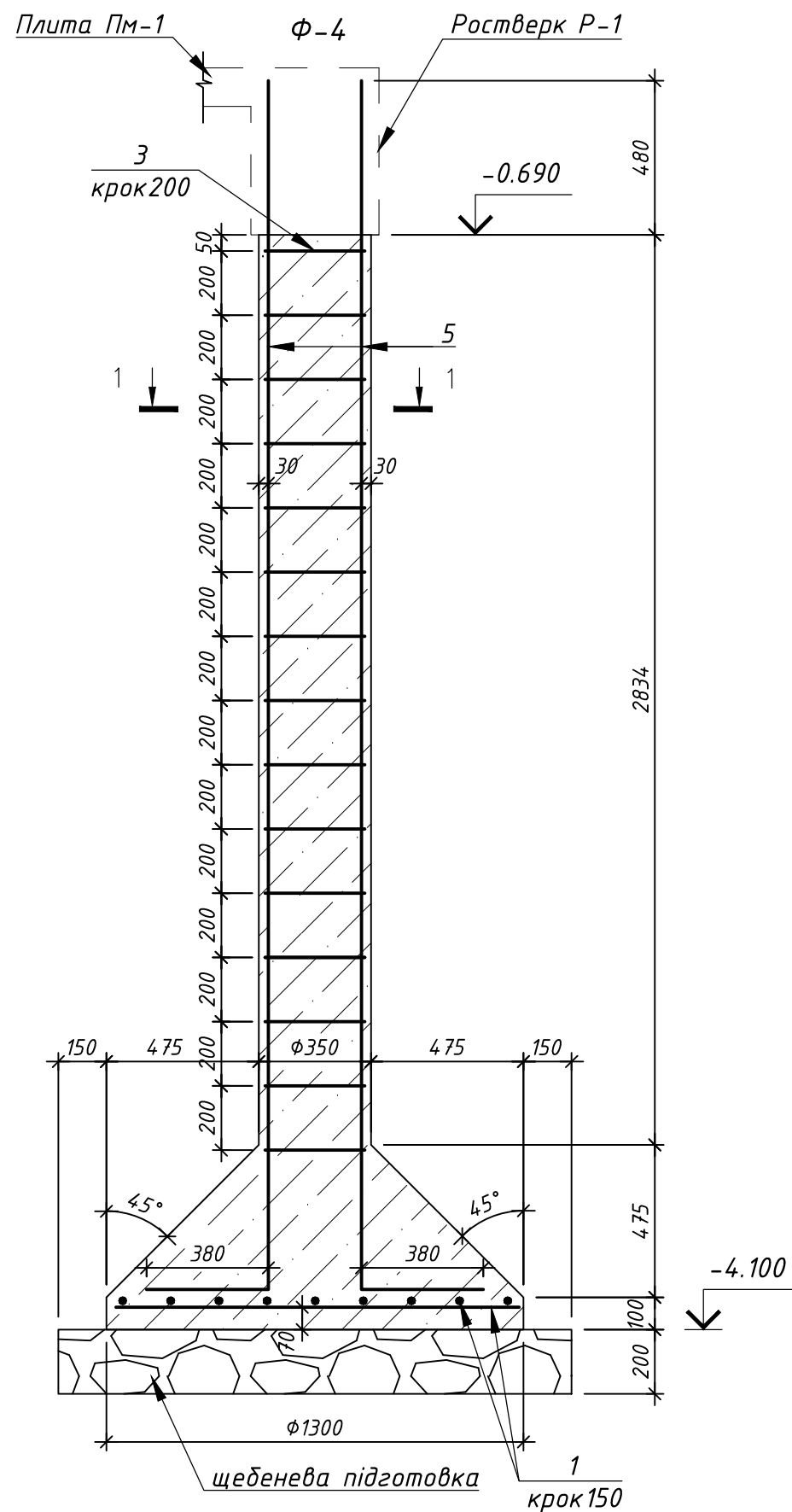
- Схему розміщення фундаментів див. аркуш 2.
- Специфікацію матеріалів див. аркуш 6.

Зм.	Кіл	Арк.	№ док.	Підпис	Дата	-КБ		
						Індивідуальний житловий будинок по вул. Сигнальна, 20-а, у Соломянському р-ні, м.Києва		
						Стадія	Аркуш	Аркушів
						РП	5	
Виконав Запороженко						Фундаменти Φ-1, Φ-2, Φ-3		

Зам. інв. N

Підпис і дата

Інв. N орг.



Примітки.

1. Схему розміщення фундаментів див. аркуш 2.
2. Розріз 1-1 див. аркуш 5.

Специфікація матеріалів на один елемент

Марка (поз.)	Позначення	Найменування	Кільк. шт	Маса, од. кг	Примітки
Ф-1					
1	ДСТУ 3760:2006	Ф12 А400С, L=п.м.	21	0.888	18.64кг
2	ДСТУ 3760:2006	Ф12 А400С, L=2800	6	2.48	14.88кг
3	ДСТУ 3760:2006	Ф6 А240С, L=1300	8	0.29	2.32кг
		Бетон класу В20 (М250),	м3	0.64	
		Щебінь,	м3	0.45	(підготовка)
Ф-2					
1	ДСТУ 3760:2006	Ф12 А400С, L=п.м.	21	0.888	18.64кг
4	ДСТУ 3760:2006	Ф12 А400С, L=3500	6	3.10	18.60кг
3	ДСТУ 3760:2006	Ф6 А240С, L=1300	12	0.29	3.48кг
		Бетон класу В20 (М250),	м3	0.70	
		Щебінь,	м3	0.45	(підготовка)
Ф-3					
1	ДСТУ 3760:2006	Ф12 А400С, L=п.м.	16	0.888	14.20кг
4	ДСТУ 3760:2006	Ф12 А400С, L=3500	6	3.10	18.60кг
3	ДСТУ 3760:2006	Ф6 А240С, L=1300	12	0.29	3.48кг
		Бетон класу В20 (М250),	м3	0.52	
		Щебінь,	м3	0.35	(підготовка)
Ф-4					
1	ДСТУ 3760:2006	Ф12 А400С, L=п.м.	16	0.888	14.20кг
5	ДСТУ 3760:2006	Ф12 А400С, L=4200	6	3.73	22.38кг
3	ДСТУ 3760:2006	Ф6 А240С, L=1300	15	0.29	4.35кг
		Бетон класу В20 (М250),	м3	0.58	
		Щебінь,	м3	0.35	(підготовка)
Ф-5					
		Бетон класу В20 (М250),	м3	0.51	
		Щебінь,	м3	0.28	(підготовка)

-КБ

Індивідуальний житловий будинок по вул. Сигнальна, 20-а, у Соломянському р-ні, м.Києва

Зм.	Кіл	Арк.	№ док.	Підпис	Дата
Виконав		Запороженко			

Стадія	Аркуш	Аркушів
РП	6	

Фундаменти Ф-4. Специфікація матеріалів.

