

Відомість креслень марки КБ

Лист	Найменування	Примітки
КБ-1	Загальні дані	
КБ-2	Схема розміщення елементів фундаментів	
КБ-3	Розріз 1-1, 2-2	
КБ-4	Розріз 3-3	
КБ-5	Фундаменти Ф-1, Ф-2, Ф-3	
КБ-6	Фундаменти Ф-4. Специфікація матеріалів.	
КБ-7	Ростверк Р-1.	
КБ-8	Монолітна плита Пм-1.	
КБ-9	Схема перемичок 1-го поверху	
КБ-10	Монолітний пояс Мп-1	
КБ-11	Схема перекриття 1-го поверху	
КБ-12	Схема перемичок 2-го поверху	
КБ-13	Монолітний пояс Мп-2	
КБ-14	Схема перекриття 2-го поверху	

Відомість специфікації.

Лист	Найменування	Примітки
КБ-6	Фундаменти Ф-4. Специфікація матеріалів.	
КБ-7	Ростверк Р-1.	
КБ-8	Монолітна плита Пм-1.	
КБ-9	Схема перемичок 1-го поверху	
КБ-10	Монолітний пояс Мп-1	
КБ-11	Схема перекриття 1-го поверху	
КБ-12	Схема перемичок 2-го поверху	
КБ-13	Монолітний пояс Мп-2	
КБ-14	Схема перекриття 2-го поверху	

Відомість документів-посилань

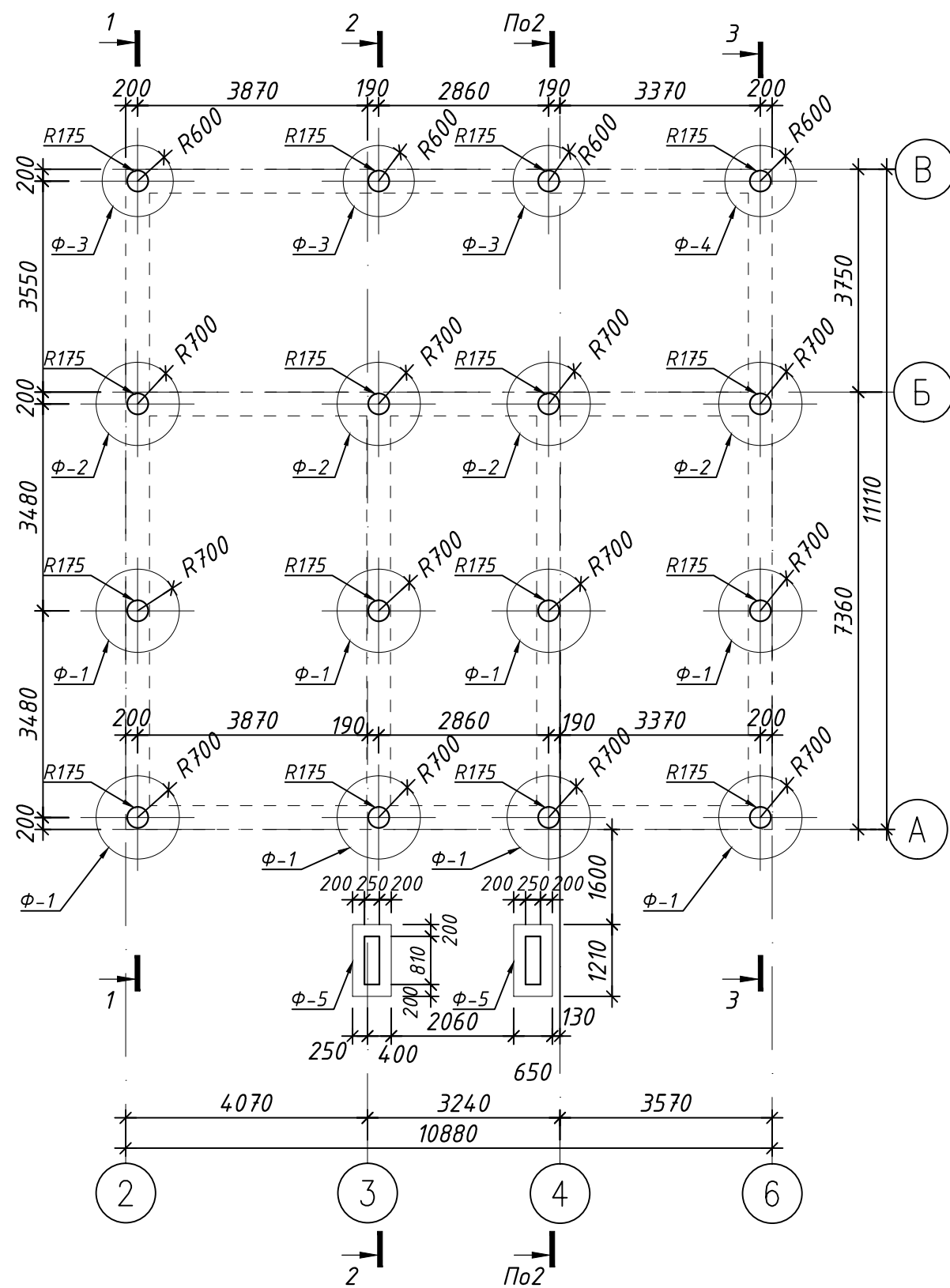
Позначення	Найменування	Примітки
	<u>Документи, на які посилаються</u>	
ДСТУ 3760:2006	Прокат арматурний для з/б виробів	
Серія 1.141-1	Панели перекритий железобетонные многопустотные	
Серія 1.038.1-1	Перемычки брусковые для жилых и общественных зданий.	
ГОСТ 8240-89	Швеллеры стальные горячекатаные	
ГОСТ 8509-93	Уголки стальные горячекатаные равнополочные.	

Зам. інв. N
Підпис і дата
Інв. N ориг.

Зм.	Кіл	Арк.	№ док.	Підпис	Дата			
						-КБ		
						Індивідуальний житловий будинок по вул. Сигнальна, 20-а, у Соломянському р-ні, м.Києва		
						Стадія	Аркуш	Аркушів
						РП	1	
						Загальні дані.		
Виконав		Запороженко						

Специфікація елементів фундаментів

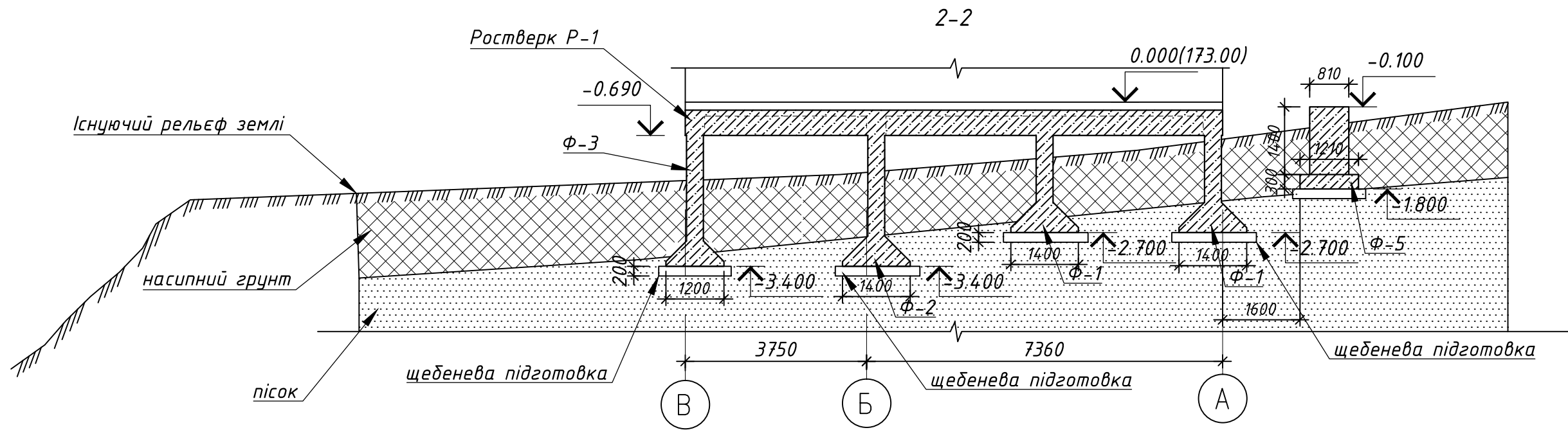
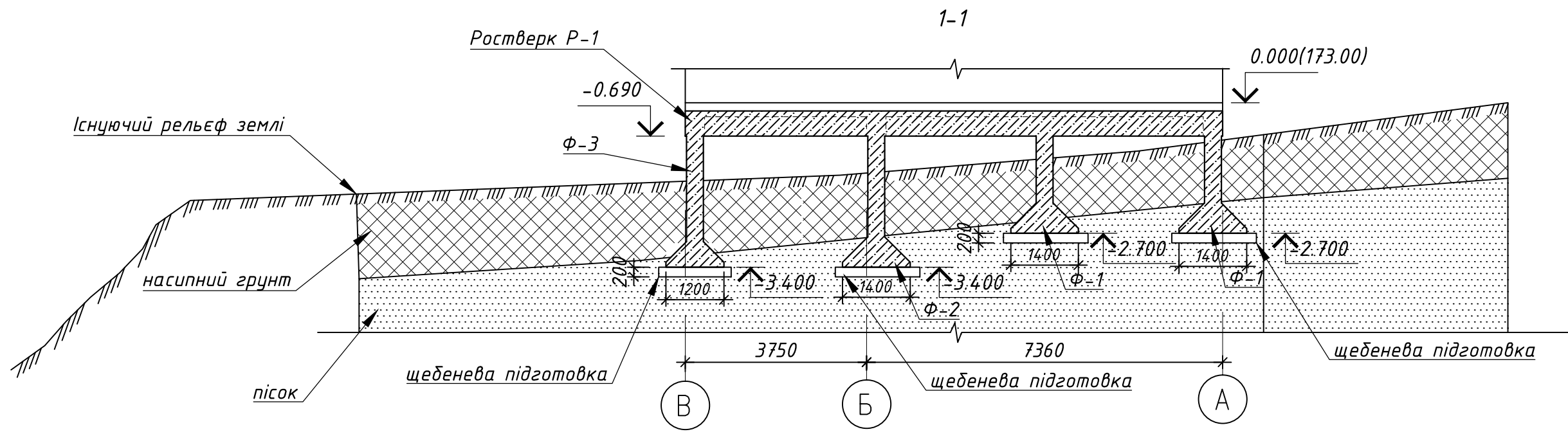
Марка (поз.)	Позначення	Найменування	Кільк. шт	Маса, од. кг	Примітки
Ф-1	див. аркуш 5	фундамент Ф-1	8		
Ф-2	див. аркуш 5	фундамент Ф-2	4		
Ф-3	див. аркуш 5	фундамент Ф-3	3		
Ф-4	див. аркуш 6	фундамент Ф-4	1		
Ф-5	див. аркуш 6	фундамент Ф-5	2		



- Згідно даним інженерно-геологічних досліджень основою під фундаменти є пісок мілкий з розрахунковими характеристиками:
 - об'ємна вага $\gamma = 1.77 \text{ т/м}^3$;
 - кут тертя $\phi = 30^\circ$;
 - питоме зчеплення $C_n = 2 \text{ кПа}$;
 - модуль деформації $E = 22 \text{ МПа}$.
- За відносну позначку 0.000 є рівень чистої підлоги 1 поверху, що відповідає абсолютній відмітці 173.00.
- Гідроізоляцію стін на рівні підлоги першого поверху виконувати з двох шарів гідроізоляції на бітумній мастиці.
- Навколо будинку виконати асфальтобетонне вимощення товщ. 30мм по основі з щебеня товщ. 150мм с ухилом 0.03 від стін будинку завширшки 0.9м. (серія 2.110-1, вип.1, деталь 52).
- Всі роботи по влаштуванню опалубки, армуванню та бетонуванню проводити згідно з вказівками СНиП 3.03.01-87.
- Даний аркуш дивитись з аркушами 3, 4, 5, 6.

Зам. інв. N	
Підпис і дата	
Інв. N ориг.	

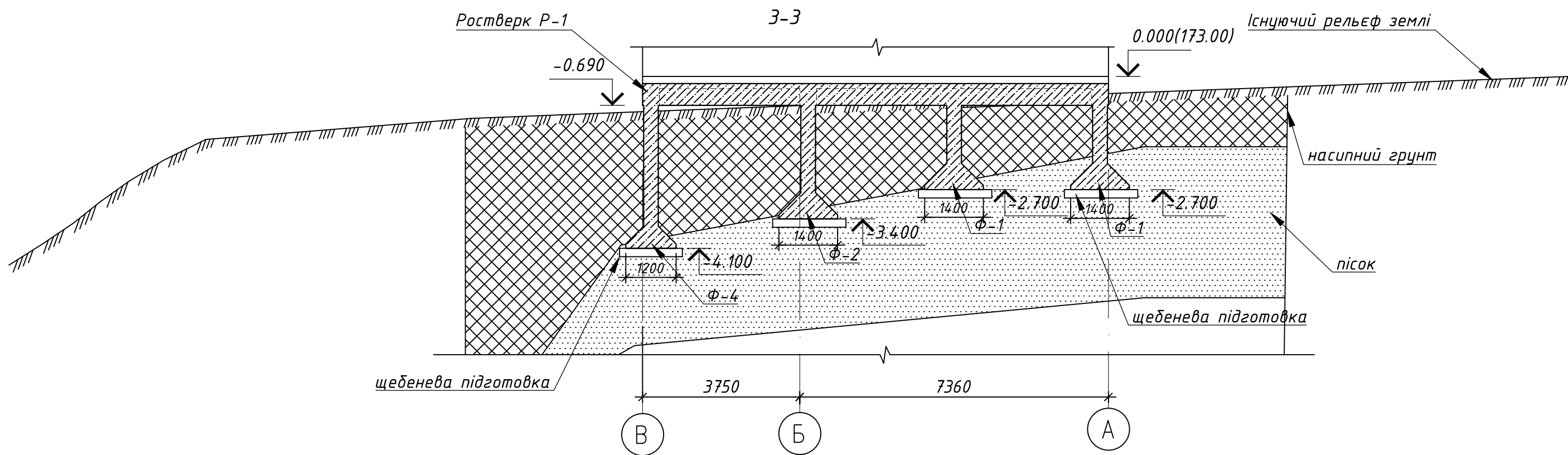
						-КБ			
						Індивідуальний житловий будинок по вул. Сигнальна, 20-а, у Соломянському р-ні, м.Києва			
Зм.	Кіл	Арк.	№ док.	Підпис	Дата		Стадія	Аркуш	Аркушів
							РП	2	
						Схема розміщення елементів фундаментів.			
Виконав	Запороженко								



Даний аркуш дивитись разом з аркушем 2.

Зам. інв. N	
Підпис і дата	
Інв. N ориг.	

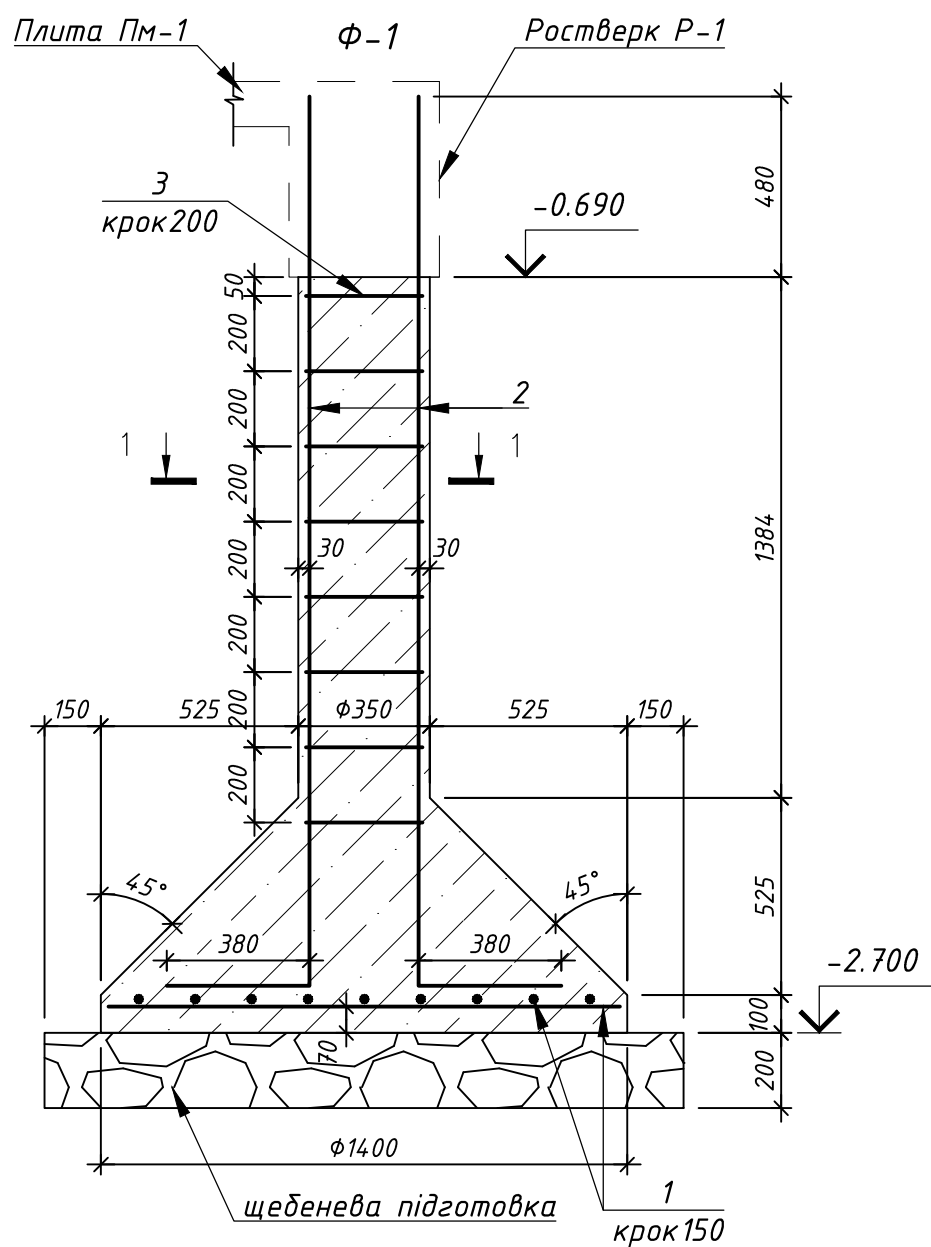
						-КБ			
						Індивідуальний житловий будинок по вул. Сигнальна, 20-а, у Соломянському р-ні, м.Києва			
Зм.	Кіл	Арк.	№ док.	Підпис	Дата		Стадія	Аркуш	Аркушів
							РП	3	
						Розріз 1-1, 2-2			
Виконав		Запороженко							



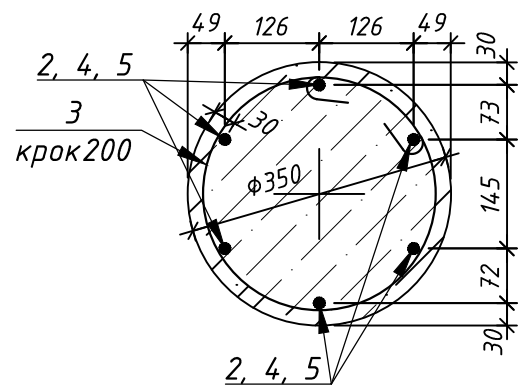
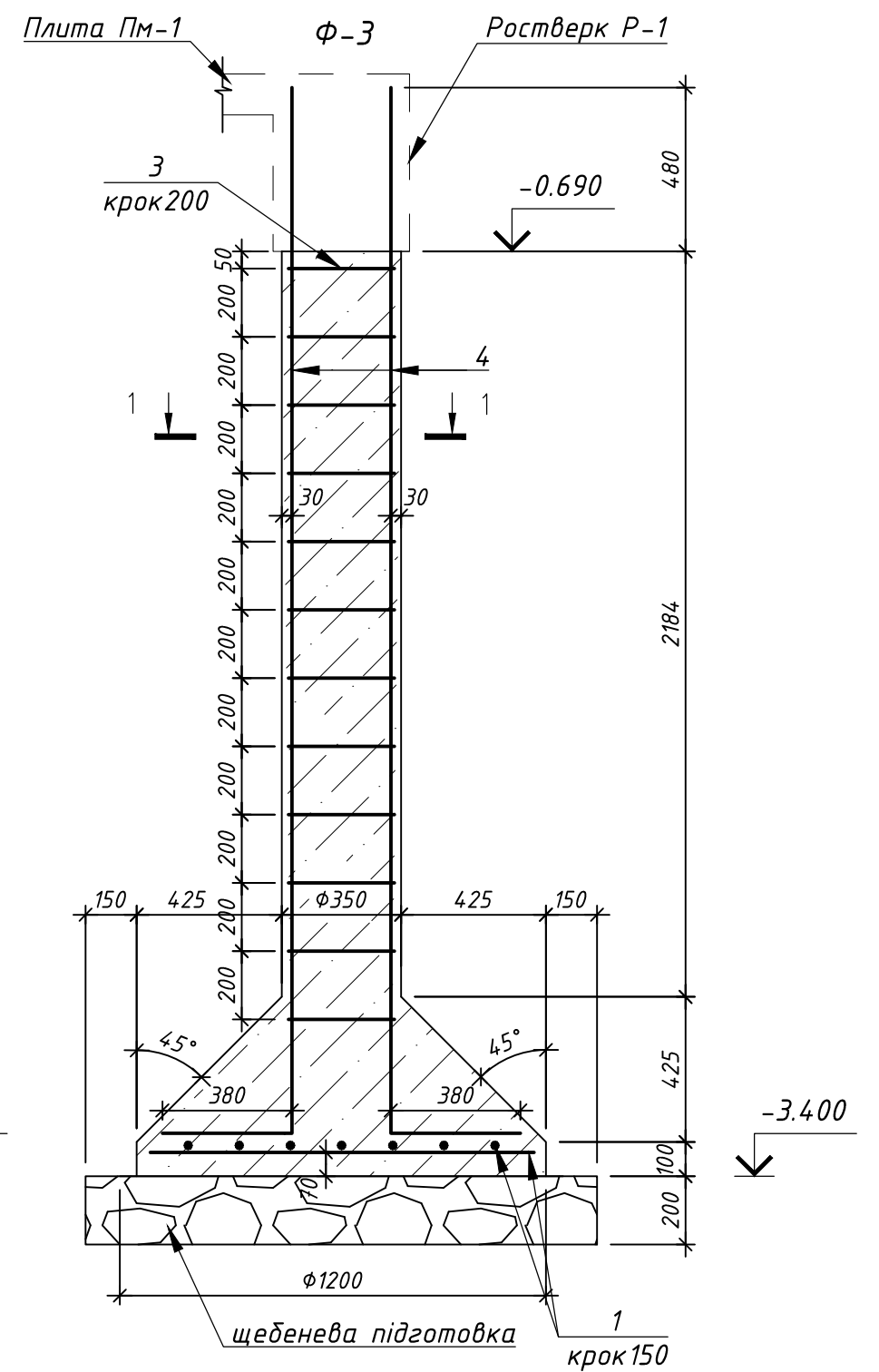
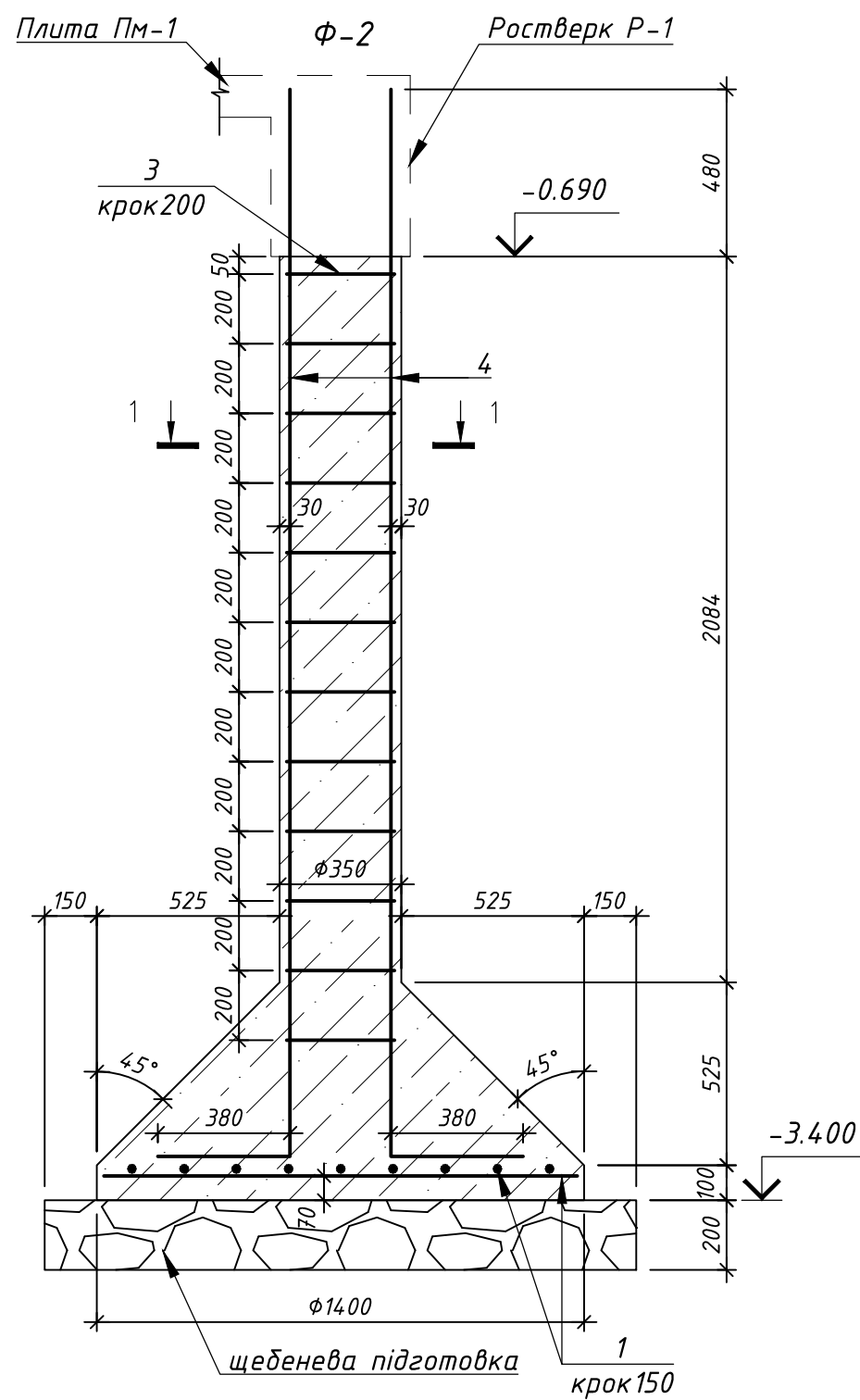
Даний аркуш дивитись разом з аркушем 2.

Зам. інв. N
Підпис і дата
Інв. N ориг.

						-КБ			
						Індивідуальний житловий будинок по вул. Сигнальна, 20-а, у Соломянському р-ні, м.Києва			
Зм.	Кіл	Арк.	№ док.	Підпис	Дата		Стадія	Аркуш	Аркушів
							РП	3	
						Розріз 3-3			
Виконав		Запороженко							



1-1



ВІДОМІСТЬ ДЕТАЛЕЙ

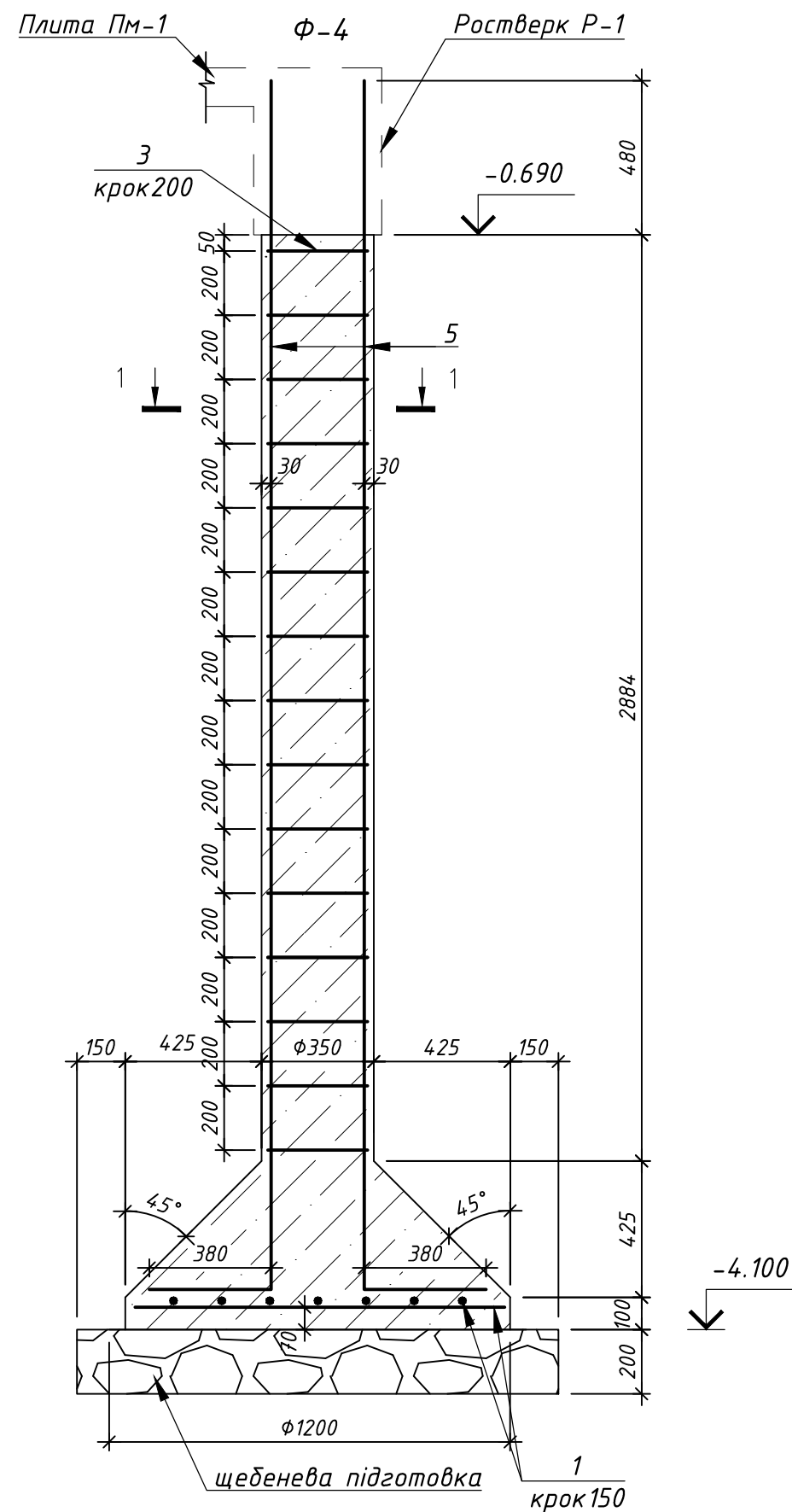
Поз.	Ескіз
3	

Примітки.

- Схему розміщення фундаментів див. аркуш 2.
- Специфікацію матеріалів див. аркуш 6.

Зм.	Кіл	Арк.	№ док.	Підпис	Дата	-КБ		
						Індивідуальний житловий будинок по вул. Сигнальна, 20-а, у Соломянському р-ні, м.Києва		
						РП	5	
Фундаменти Φ-1, Φ-2, Φ-3								
Виконав Запороженко								

Зам. інв. N	
Підпис і дата	
Інв. N ориг.	



Примітки.

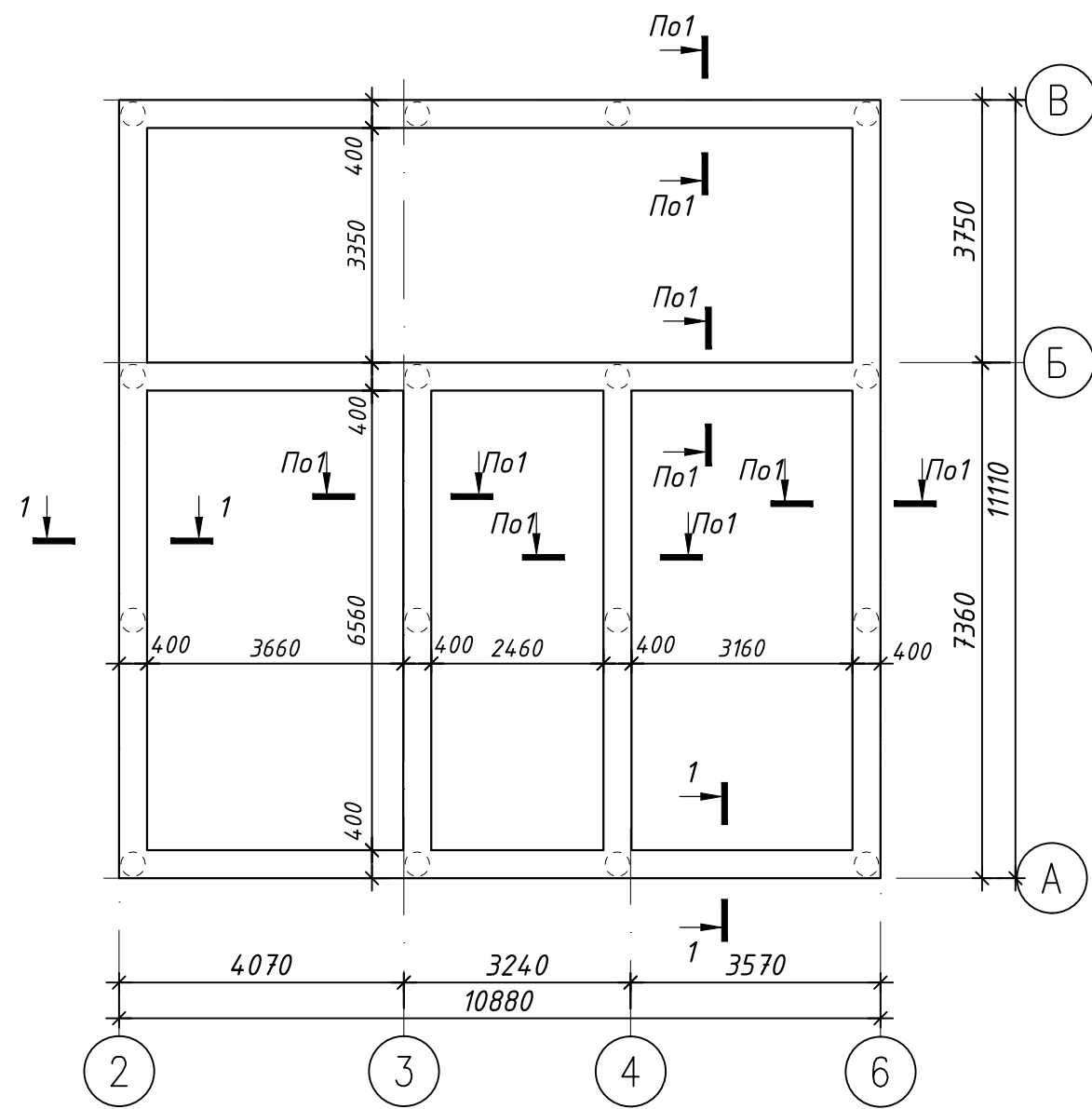
1. Схему розміщення фундаментів див. аркуш 2.
2. Розріз 1-1 див. аркуш 5.

Специфікація матеріалів на один елемент

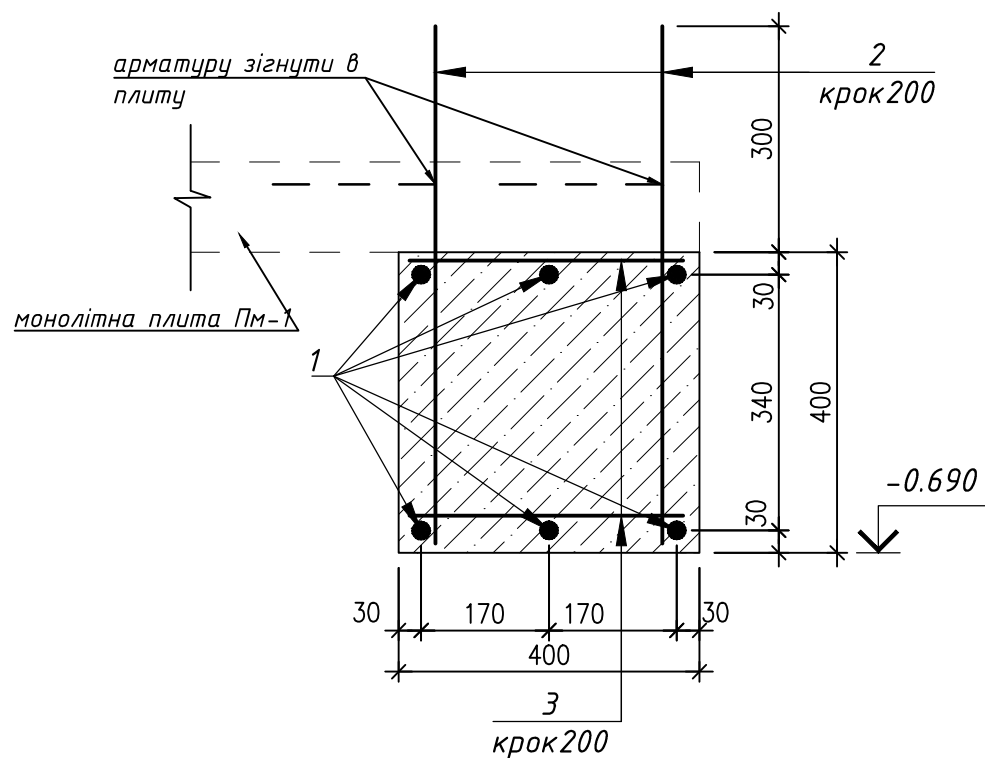
Марка (поз.)	Позначення	Найменування	Кільк. шт	Масса, од. кг	Примітки
		Ф-1			
1	ДСТУ 3760:2006	φ12 А400С, L=п.м.	21	0.888	18.64кг
2	ДСТУ 3760:2006	φ12 А400С, L=2800	6	2.48	14.88кг
3	ДСТУ 3760:2006	φ6 А240С, L=1300	8	0.29	2.32кг
		Бетон класу В20 (М250),	м ³	0.64	
		Щебінь,	м ³	0.45	(підготовка)
		Ф-2			
1	ДСТУ 3760:2006	φ12 А400С, L=п.м.	21	0.888	18.64кг
4	ДСТУ 3760:2006	φ12 А400С, L=3500	6	3.10	18.60кг
3	ДСТУ 3760:2006	φ6 А240С, L=1300	12	0.29	3.48кг
		Бетон класу В20 (М250),	м ³	0.70	
		Щебінь,	м ³	0.45	(підготовка)
		Ф-3			
1	ДСТУ 3760:2006	φ12 А400С, L=п.м.	16	0.888	14.20кг
4	ДСТУ 3760:2006	φ12 А400С, L=3500	6	3.10	18.60кг
3	ДСТУ 3760:2006	φ6 А240С, L=1300	12	0.29	3.48кг
		Бетон класу В20 (М250),	м ³	0.52	
		Щебінь,	м ³	0.35	(підготовка)
		Ф-4			
1	ДСТУ 3760:2006	φ12 А400С, L=п.м.	16	0.888	14.20кг
5	ДСТУ 3760:2006	φ12 А400С, L=4200	6	3.73	22.38кг
3	ДСТУ 3760:2006	φ6 А240С, L=1300	15	0.29	4.35кг
		Бетон класу В20 (М250),	м ³	0.58	
		Щебінь,	м ³	0.35	(підготовка)
		Ф-5			
		Бетон класу В20 (М250),	м ³	0.51	
		Щебінь,	м ³	0.28	(підготовка)

Зам. інв. N
Підпис і дата
Інв. N ориг.

						-КБ			
						Індивідуальний житловий будинок по вул. Сигнальна, 20-а, у Соломянському р-ні, м.Києва			
Зм.	Кіл	Арк.	№ док.	Підпис	Дата		Стадія	Аркуш	Аркушів
							РП	6	
						Фундаменти Ф-4. Специфікація матеріалів.			
Виконав		Запороженко							



1-1



Специфікація матеріалів на один елемент

Марка (поз.)	Позначення	Найменування	Кільк. шт	Маса, од. кг	Примітки
		P-1			
1	ДСТУ 3760:2006	φ18 A400C, L=п.м.	400	2.00	800.00кг
2	ДСТУ 3760:2006	φ10 A400C, L=690	670	0.43	288.10кг
3	ДСТУ 3760:2006	φ10 A400C, L=380	670	0.23	154.10кг
		Бетон класу B20 (M250), м3	10.5		

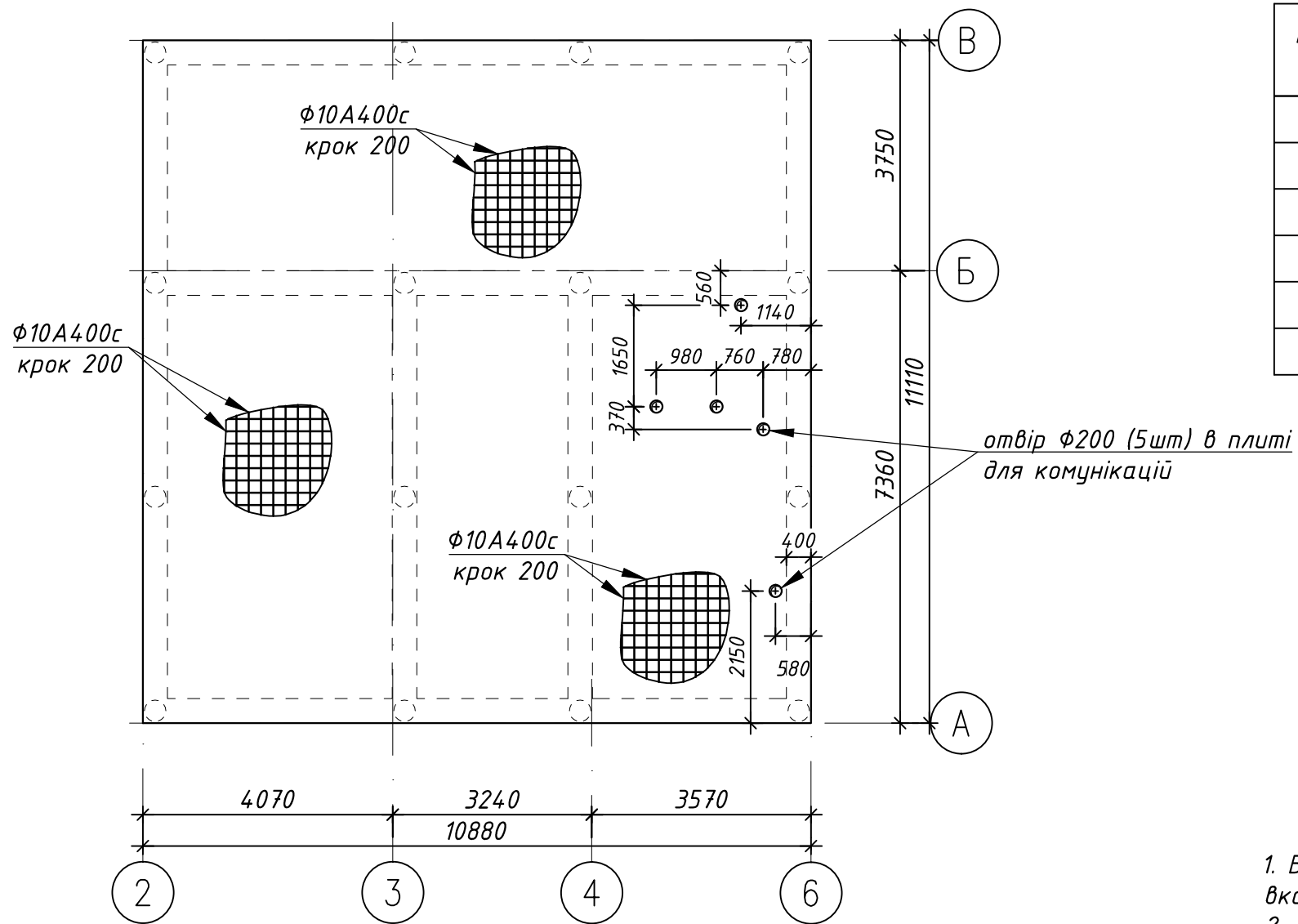
1. Всі роботи по влаштуванню опалубки, армуванню та бетонуванню проводити згідно з вказівками СНиП 3.03.01-87.
2. Зварювання арматурних елементів вести електродами типу Э-42А по ГОСТ 9467-75.
3. Арматуру (поз.1) укласти з такими вимогами: з'єднання арматури по довжині потрібно з перепуском не менше 300мм, перепуски верхньої арматури робити посередині прольоту між фундаментами, перепуски нижньої - над фундаментами.

Інв. N ориг.	
Підпис і дата	
Зам. інв. N	

						-КБ			
						Індивідуальний житловий будинок по вул. Сигнальна, 20-а, у Соломянському р-ні, м.Києва			
Зм.	Кіл	Арк.	№ док.	Підпис	Дата		Стадія	Аркуш	Аркушів
							РП	7	
						Ростверк Р-1.			
Виконав	Запороженко								

Специфікація матеріалів на один елемент

Марка (поз.)	Позначення	Найменування	Кільк. шт	Маса, од. кг	Примітки
		Пм-1			
	ДСТУ 3760:2006	φ10 А400С, L=690	1240	0.617	765.10кг
		Бетон класу В20 (М250), м3	14.5		

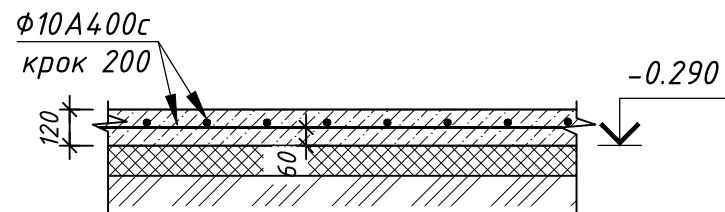


отвір φ200 (5шт) в плиті для комунікацій

1-1

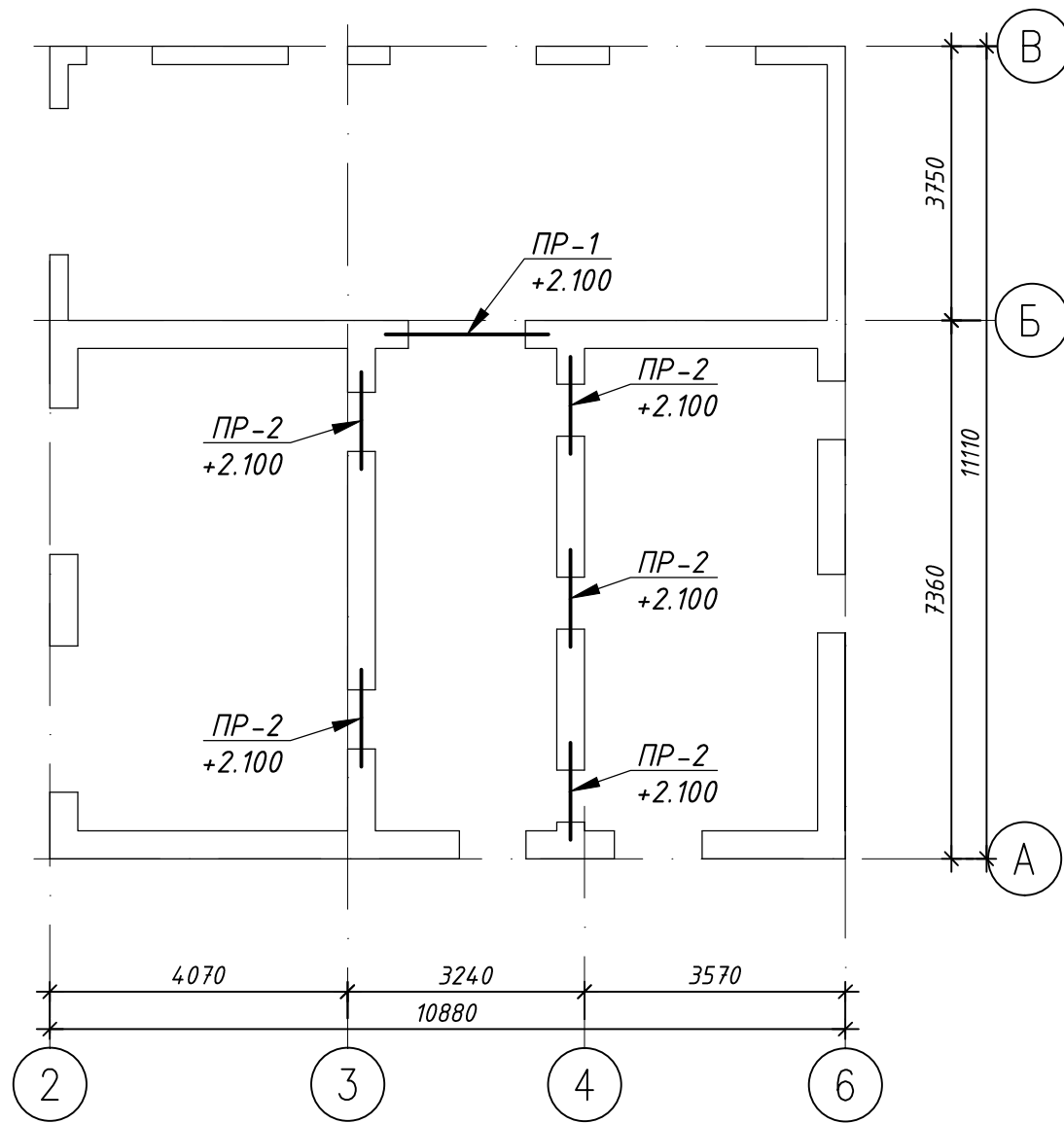
1. Всі роботи по влаштуванню опалубки, армуванню та бетонуванню проводити згідно з вказівками СНиП 3.03.01-87.
2. Зварювання арматурних елементів вести електродами типу Э-42А по ГОСТ 9467-75.
3. Арматуру (поз.1) укласти з такими вимогами: з'єднання арматури по довжині потрібно з перепуском не менше 300мм.

Фрагмент армування плити Пм-1



Зм.	Кіл	Арк.	№ док.	Підпис	Дата			
						-КБ		
						Індивідуальний житловий будинок по вул. Сигнальна, 20-а, у Соломянському р-ні, м.Києва		
						Стадія	Аркуш	Аркушів
						РП	8	
						Монолітна плита Пм-1		
Виконав		Запороженко						

Зам. інв. N	
Підпис і дата	
Інв. N ориг.	



Відомість перемичок

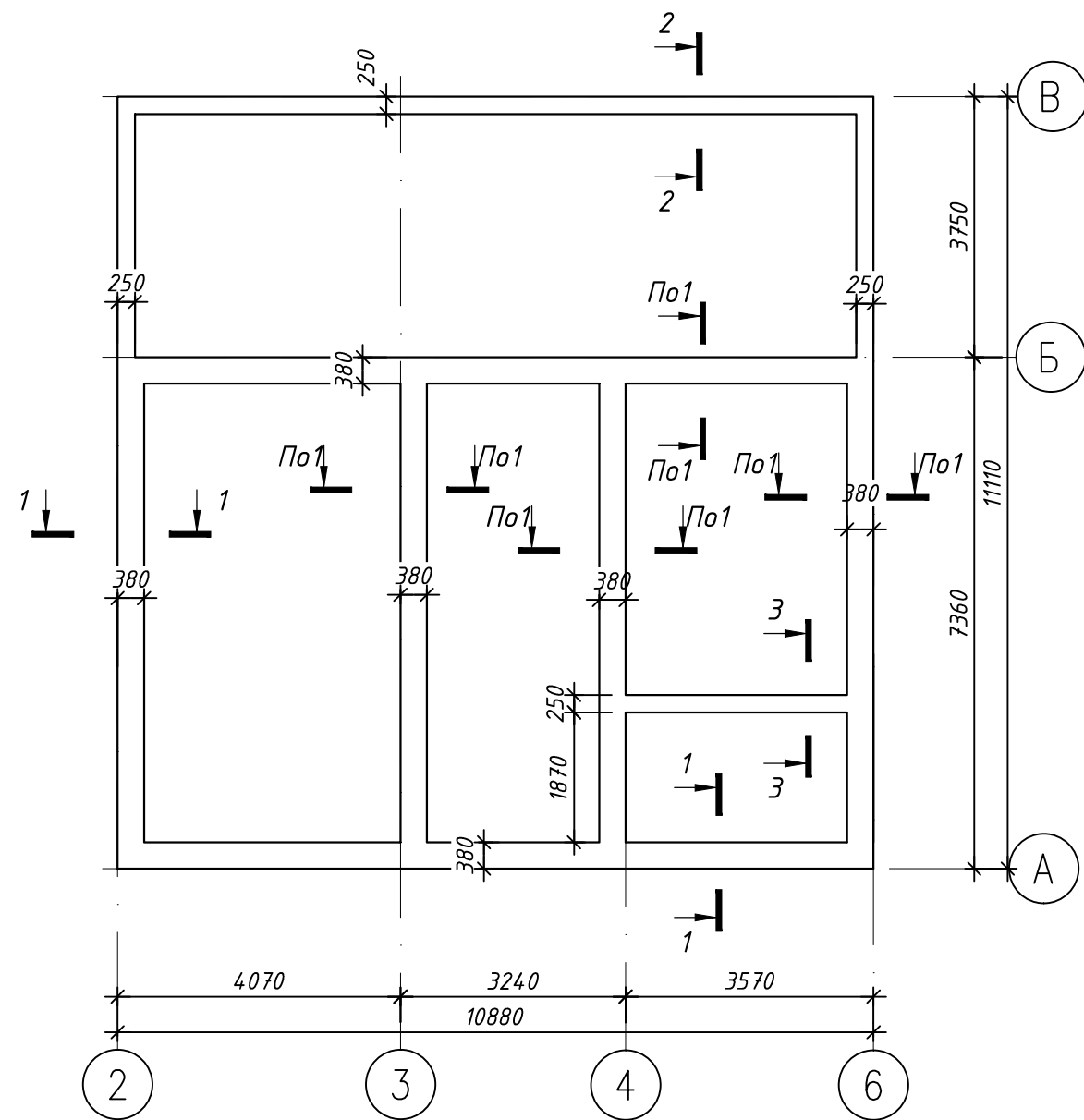
Марка	Схема перерізу
ПР-1 (4шт.)	
ПР-2 (5шт.)	

Специфікація перемичок 1-го поверху

Марка поз.	Позначення	Найменування	Кіл.	Маса од.,кг	Примітки
	1.038.1-1 вип.1	2ПБ13-1	5		
	1.038.1-1 вип.1	ЗПБ18-8	1		
	1.038.1-1 вип.1	ЗПБ13-37	10		
	1.038.1-1 вип.1	5ПБ21-27	1		

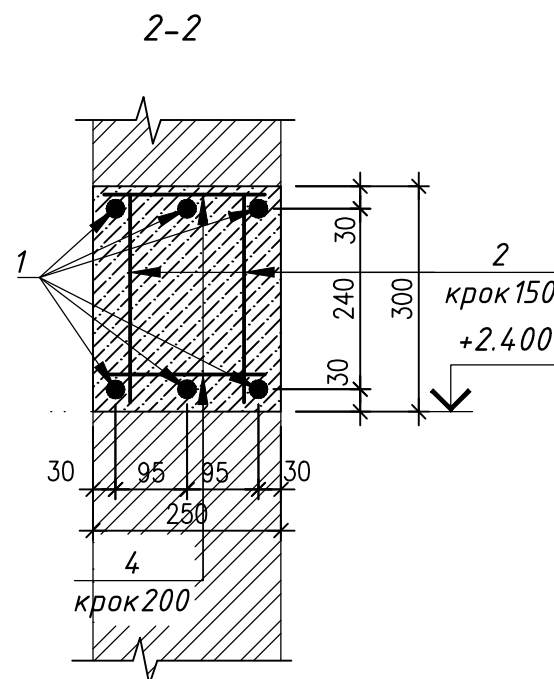
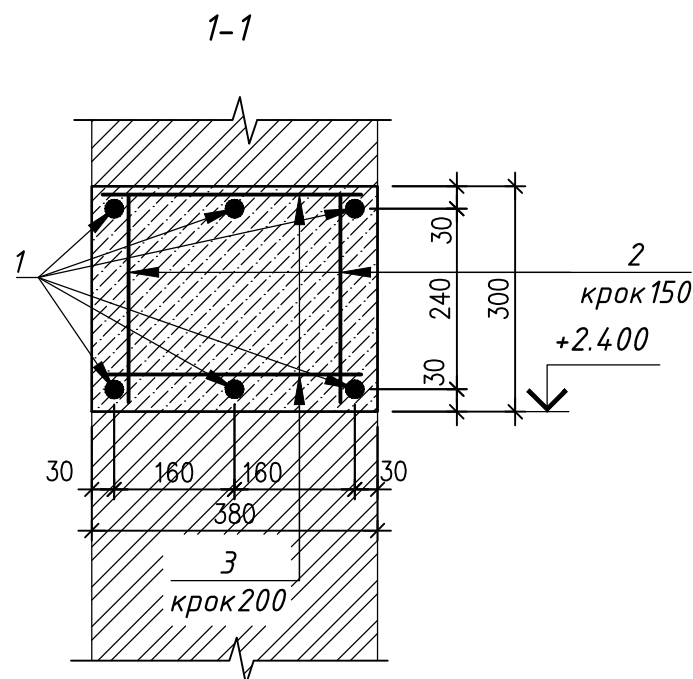
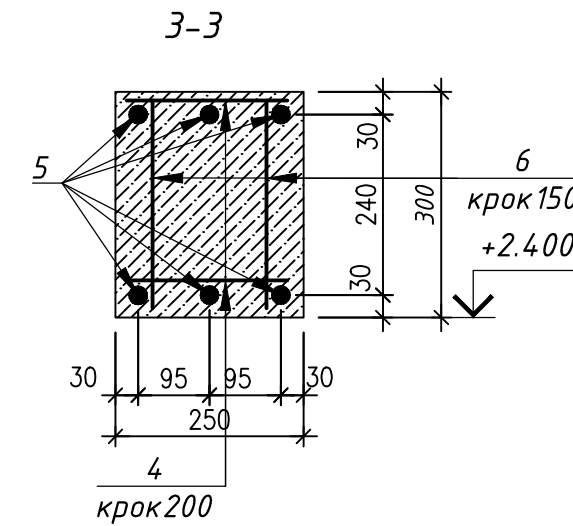
						-КБ			
						Індивідуальний житловий будинок по вул. Сигнальна, 20-а, у Соломянському р-ні, м.Києва			
Зм.	Кіл	Арк.	№ док.	Підпис	Дата		Стадія	Аркуш	Аркушів
							РП	9	
						Схема перемичок 1-го поверху			
Виконав		Запороженко							

Інв. № ориг.
 Підпис і дата
 Зам. інв. №



Специфікація матеріалів на один елемент

Марка (поз.)	Позначення	Найменування	Кільк. шт	Маса, од. кг	Примітки
		Мп-1			
1	ДСТУ 3760:2006	φ14 А400С, L=п.м.	400	1.21	484.20кг
2	ДСТУ 3760:2006	φ6 А400С, L=270	830	0.06	49.80кг
3	ДСТУ 3760:2006	φ6 А400С, L=350	584	0.08	46.72кг
4	ДСТУ 3760:2006	φ6 А400С, L=220	246	0.05	12.30кг
5	ДСТУ 3760:2006	φ20 А400С, L=3900	6	9.63	57.78кг
6	ДСТУ 3760:2006	φ10 А400С, L=270	52	0.16	8.32кг
		Бетон класу В20 (М250), м3	7.08		

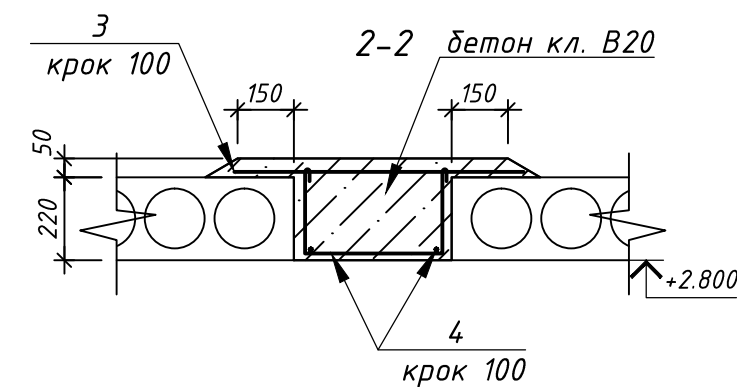
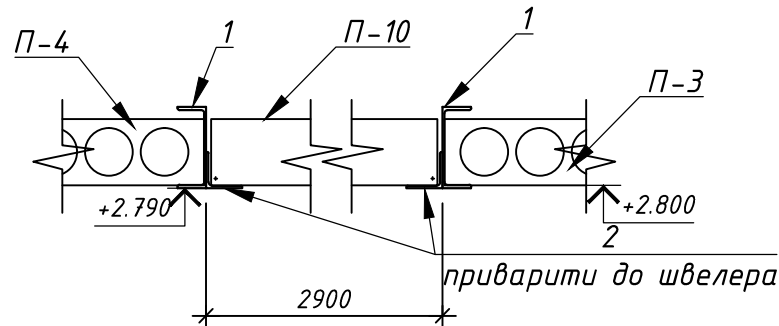
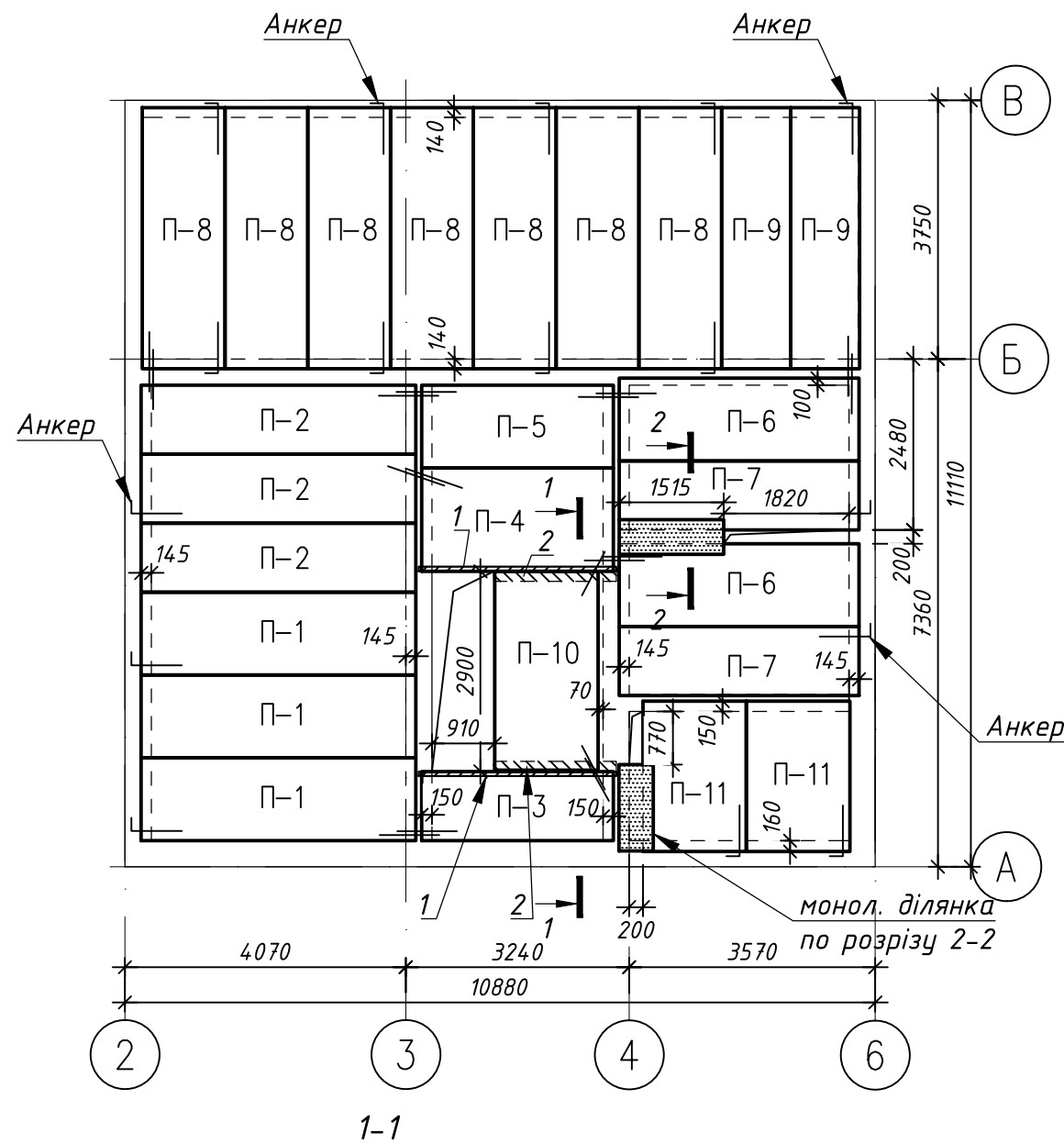


1. Всі роботи по влаштуванню опалубки, армуванню та бетонуванню проводити згідно з вказівками СНиП 3.03.01-87.
2. Зварювання арматурних елементів вести електродами типу Э-42А по ГОСТ 9467-75.
3. Арматуру (поз.1) укласти з такими вимогами: з'єднання арматури по довжині потрібно з перепуском не менше 300мм.

						-КБ		
						Індивідуальний житловий будинок по вул. Сигнальна, 20-а, у Соломянському р-ні, м.Києва		
Зм.	Кіл	Арк.	№ док.	Підпис	Дата	Стадія	Аркуш	Аркушів
						РП	10	
						Монолітний пояс Мп-1		
Виконав	Запороженко							

Зам. інв. N
Підпис і дата
Інв. N ориг.

СПЕЦИФІКАЦІЯ ПЛИТ ПЕРЕКРИТТЯ

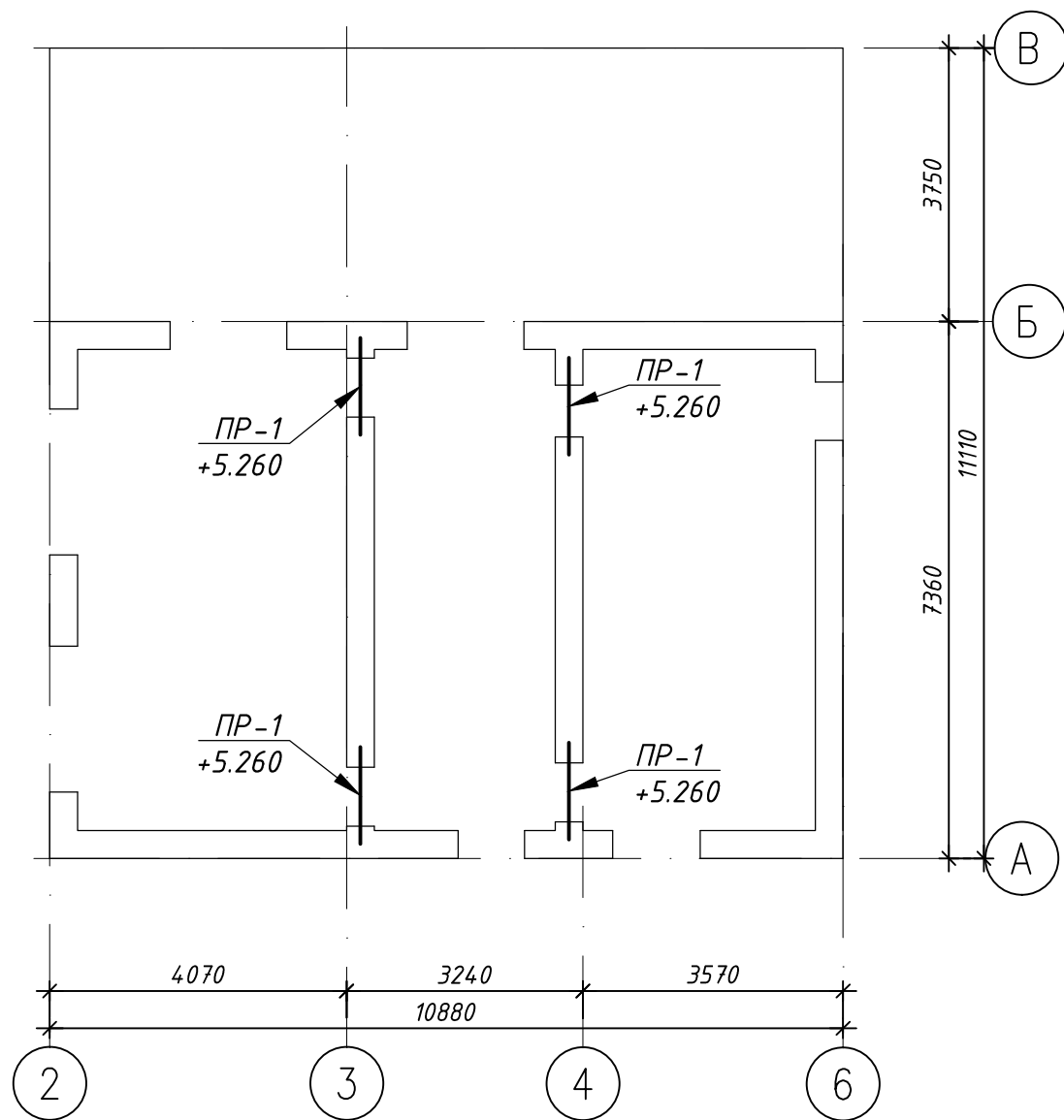


Марка поз.	Позначення	Найменування	Кільк	Маса од.,кг	Примітка
П-1	серія 1.14.1.1	ПК 40-12-8	3		
П-2	серія 1.14.1.1	ПК 40-10-8	3		
П-3	серія 1.14.1.1	ПК 28-10-8	1		
П-4	серія 1.14.1.1	ПК 28-15-8	1		
П-5	серія 1.14.1.1	ПК 28-12-8	1		
П-6	серія 1.14.1.1	ПК 35-12-8	2		
П-7	серія 1.14.1.1	ПК 35-10-8	2		
П-8	серія 1.14.1.1	ПК 38-12-8	7		
П-9	серія 1.14.1.1	ПК 38-10-8	2		
П-10	серія 1.14.1.1	ПК 29-15-8	1		
П-11	серія 1.14.1.1	ПК 22-15-8	2		
Анкер	ДСТУ 3760:2006	φ10 А400С, L=1000	25	0.617	15.43кг
3	ДСТУ 3760-98	φ10 А400С, L=470	26	0.29	7.54кг
4	ДСТУ 3760-98	φ6 А240С, L=м.п.	28	0.222	6.22кг
1	ГОСТ 8240-89	Швелер [27П L=2900мм	2	80.33	160.66кг
2	ГОСТ 8509-93	Уголок L120x8 L=1800мм	2	26.56	53.12кг
		Бетон класу В20 м3	0.15		

- Укладку плит перекриття 1-го поверху виконувати на відмітці +2.800. по вирівненому шару цементного розчину марки 50.
- Торці панелей на всю глибину їх опирання закласти бетоном класу В12.5.

						-КБ		
						Індивідуальний житловий будинок по вул. Сигнальна, 20-а, у Соломянському р-ні, м.Києва		
Зм.	Кіл	Арк.	№ док.	Підпис	Дата	Стадія	Аркуш	Аркушів
						РП	11	
Виконав						Запороженко		
Схема перекриття 1-го поверху								

Зам. інв. N
Підпис і дата
Інв. N ориг.



Відомість перемичок

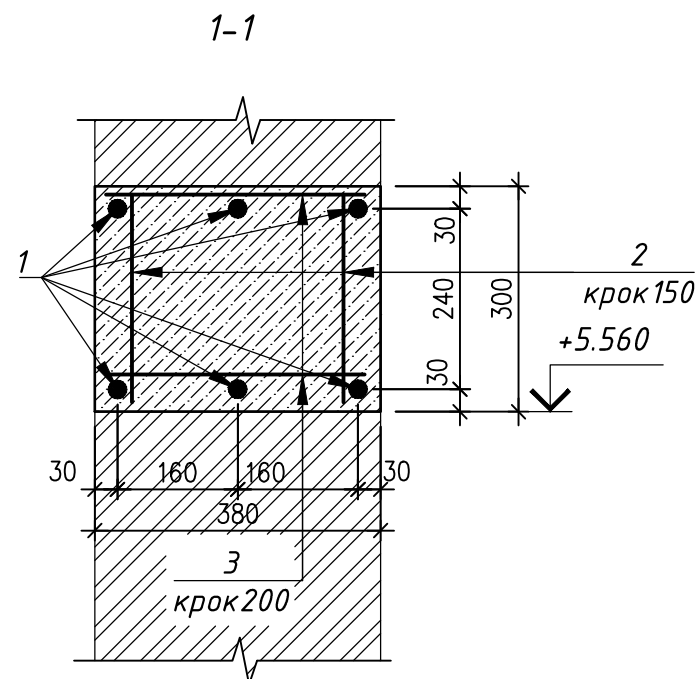
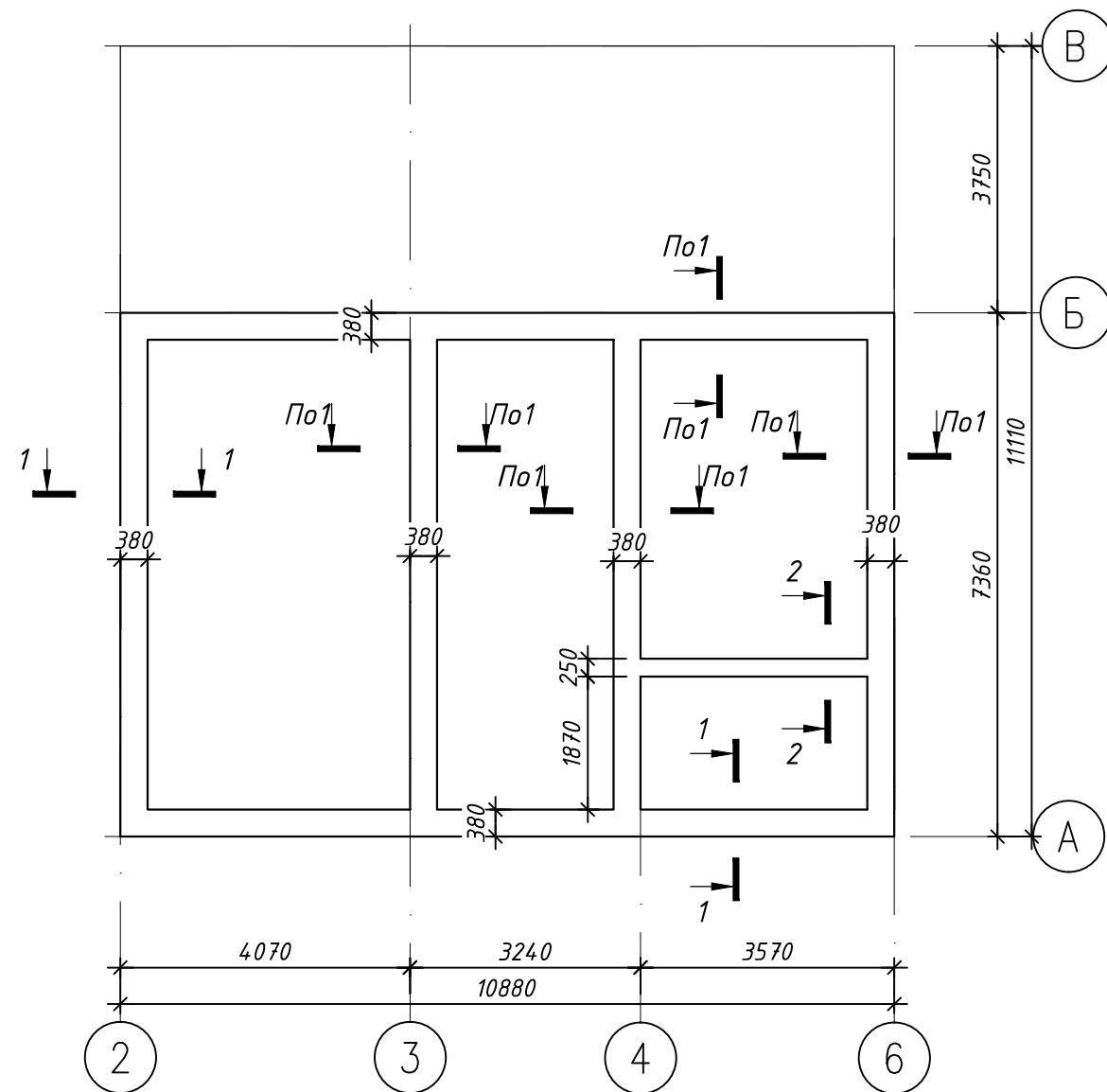
Марка	Схема перерізу
ПР-1 (4шт.)	

Специфікація перемичок 1-го поверху

Марка поз.	Позначення	Найменування	Кіл.	Маса од.,кг	Примітки
	1.038.1-1 вип.1	2ПБ13-1	4		
	1.038.1-1 вип.1	3ПБ13-37	8		

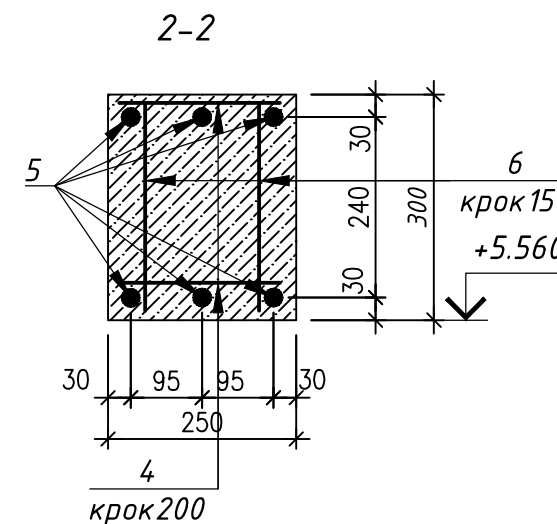
Зам. інв. N
Підпис і дата
Інв. N ориг.

Зм.	Кіл	Арк.	№ док.	Підпис	Дата			
						-КБ		
						Індивідуальний житловий будинок по вул. Сигнальна, 20-а, у Соломянському р-ні, м.Києва		
						Стадія	Аркуш	Аркушів
						РП	12	
						Схема перемичок 2-го поверху		
Виконав	Запороженко							



Специфікація матеріалів на один елемент

Марка (поз.)	Позначення	Найменування	Кільк. шт	Маса, од. кг	Примітки
		Mn-1			
1	ДСТУ 3760:2006	φ14 A400C, L=п.м.	308	1.21	372.70кг
2	ДСТУ 3760:2006	φ6 A400C, L=270	683	0.06	41.00кг
3	ДСТУ 3760:2006	φ6 A400C, L=350	683	0.08	54.64кг
4	ДСТУ 3760:2006	φ6 A400C, L=220	52	0.05	2.60кг
5	ДСТУ 3760:2006	φ20 A400C, L=3900	6	9.63	57.78кг
6	ДСТУ 3760:2006	φ10 A400C, L=270	52	0.16	8.32кг
		Бетон класу B20 (M250), м3	5.50		



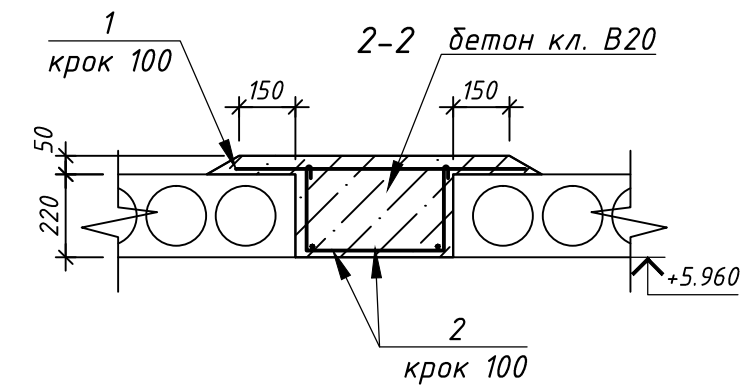
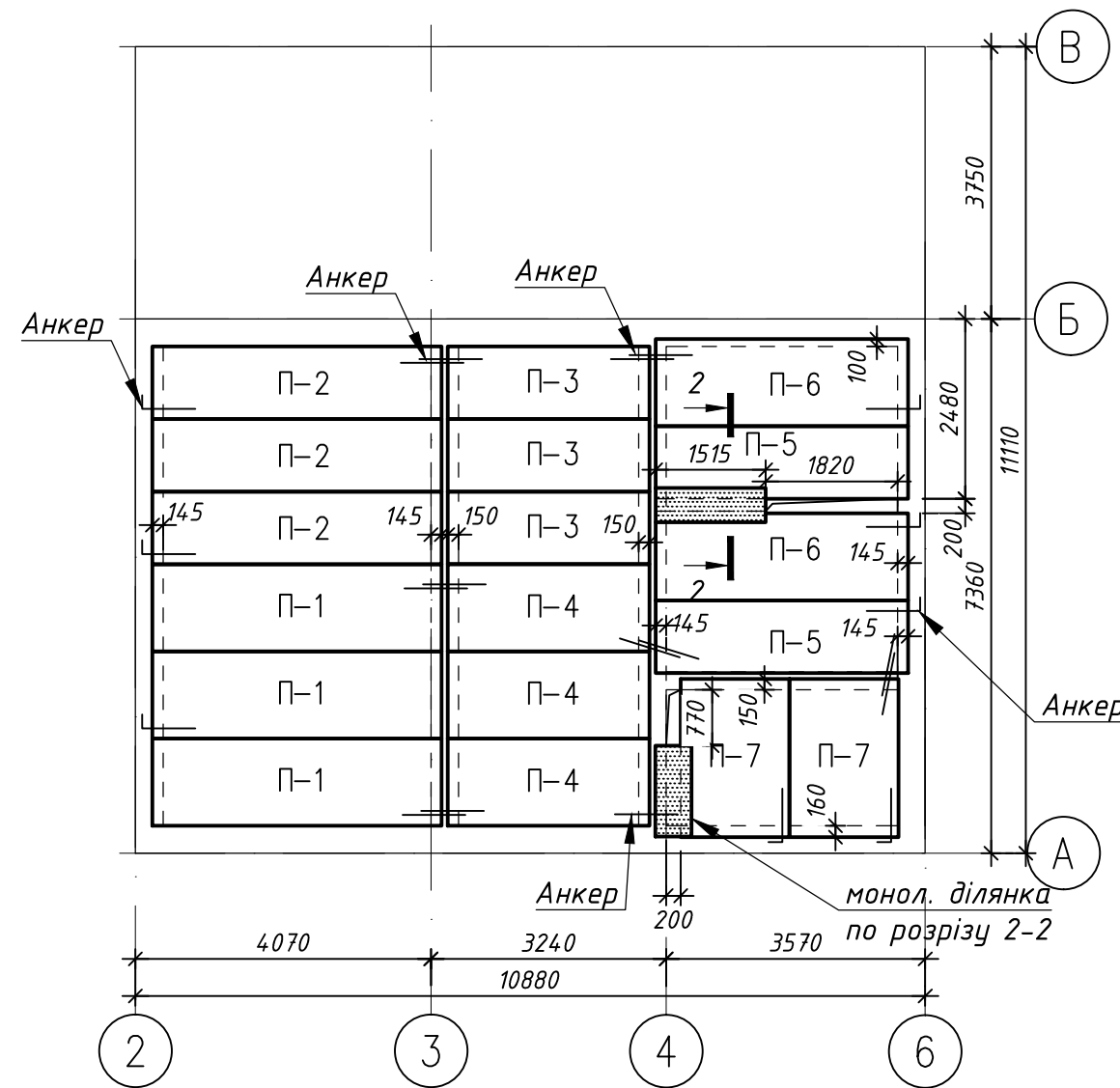
1. Всі роботи по влаштуванню опалубки, армуванню та бетонуванню проводити згідно з вказівками СНиП 3.03.01-87.
2. Зварювання арматурних елементів вести електродами типу Э-42А по ГОСТ 9467-75.
3. Арматуру (поз.1) укласти з такими вимогами: з'єднання арматури по довжині потрібно з перепуском не менше 300мм.

Зам. інв. N	
Підпис і дата	
Інв. N ориг.	

						-КБ		
						Індивідуальний житловий будинок по вул. Сигнальна, 20-а, у Соломянському р-ні, м.Києва		
Зм.	Кіл	Арк.	№ док.	Підпис	Дата	Стадія	Аркуш	Аркушів
						РП	13	
						Монолітний пояс Mn-2		
Виконав	Запороженко							

СПЕЦИФІКАЦІЯ ПЛИТ ПЕРЕКРИТТЯ

Марка поз.	Позначення	Найменування	Кільк.	Маса од.,кг	Примітка
П-1	серія 1.14.1.1	ПК 40-12-8	3		
П-2	серія 1.14.1.1	ПК 40-10-8	3		
П-3	серія 1.14.1.1	ПК 28-10-8	3		
П-4	серія 1.14.1.1	ПК 28-12-8	3		
П-5	серія 1.14.1.1	ПК 35-10-8	2		
П-6	серія 1.14.1.1	ПК 35-12-8	2		
П-7	серія 1.14.1.1	ПК 22-15-8	2		
Анкер	ДСТУ 3760:2006	φ10 А400С, L=1000	12	0.617	7.40кг
1	ДСТУ 3760-98	φ10 А400С, L=470	26	0.29	7.54кг
2	ДСТУ 3760-98	φ6 А240С, L=м.п.	28	0.222	6.22кг
		Бетон класу В20	м3	0.15	



- Укладку плит перекриття 1-го поверху виконувати на відмітці +5.960. по вирівненому шару цементного розчину марки 50.
- Торці панелей на всю глибину їх обпирання закласти бетоном класу В12.5.

Зм.	Кіл	Арк.	№ док.	Підпис	Дата			
						-КБ		
						Індивідуальний житловий будинок по вул. Сигнальна, 20-а, у Соломянському р-ні, м.Києва		
						Стадія	Аркуш	Аркушів
						РП	14	
						Схема перекриття 2-го поверху		
Виконав	Запороженко							

Зам. інв. N	
Підпис і дата	
Інв. N ориг.	