

ТОВ «ГРУПА КОМПАНІЙ «ЕЛЕФАНТ»

36007, м. Полтава, вул. М. Бірюзова, 27

тел: +38 (0532)65-30-33

E-mail: info@elefantgroup.com.ua



*Нове будівництво складу зберігання
металевих виробів для ТОВ
«Кононівський елеватор»
вул. Привокзальна, 12 м. Гнівань
Тиврівського району Вінницької області*

РОБОЧИЙ ПРОЕКТ

Том 2

Архітектурні рішення

1-П/19-АР

Конструкції бетонні

1-П/19-КБ

2019

ТОВ «ГРУПА КОМПАНІЙ «ЕЛЕФАНТ»



Замовник: ТОВ "Кононівський елеватор"

*Нове будівництво складу зберігання
металевих виробів для ТОВ
«Кононівський елеватор»
вул. Привокзальна, 12 м. Гнівань
Тиврівського району Вінницької області*

РОБОЧИЙ ПРОЕКТ

Том 2

Архітектурні рішення

1-П/19-АР

Конструкції бетонні

1-П/19-КБ

Директор

Радченко Р.М.

*Головний інженер
проекту*

Правденко І.О

2019

ВІДОМІСТЬ ОСНОВНИХ КОМПЛЕКТІВ РОБОЧИХ КРЕСЛЕНЬ

Позначення	Найменування	Примітка
1-П/19- ПЗ	Пояснювальна записка	
1-П/19- ГП	Генеральний план	
1-П/19- АР	Архітектурні рішення	
1-П/19- КБ	Конструкції залізобетонні	
1-П/19- КМ	Конструкції металеві	
1-П/19-ТХ	Технологія виробництва	
1-П/19-ЕТР	Електротехнічні рішення	
1-П/19-ЕП	Електропостачання	
1-П/19-К	Кошторисна документація	
1-П/19-ПОБ	Проект організації будівництва	

ВІДОМІСТЬ РОБОЧИХ КРЕСЛЕНЬ КОМПЛЕКТУ АР

Арк.	Найменування	Примітка
1	Загальні дані (початок)	
2	Загальні дані (закінчення)	
3	План на відм.±0,000.	
4	Специфікація заповнення елементів прорізів.	
5	Експлікація підлог.	
6	Розріз 1-1. Розріз 2-2.	
7	Фасад 1-8. Фасад А-Б.	
8	План покрівлі.	
9	Монтажна схема стінових панелей Вп по осям 1, 5. Монтажна схема стінових панелей Вп по осям А, Б	
10	Вузли 1,2,3	
11	Фрагмент 1. Вузли 4,5	
12	Відомість добірних елементів для покрівлі та стін. Специфікація елементів та матеріалів. Розріз 3-3. Вузли 6	

ВІДОМІСТЬ ДОКУМЕНТІВ ,НА ЯКІ ПОСИЛАЮТЬСЯ

Позначення	Найменування	Примітка
ДБН В.1.2-6-2008	Основні вимоги до будівель і споруд. Механічний опір та стійкість.	
ДСТУ Б А.2.4-4:2009	Основні вимоги до проектної та робочої документації	
ДСТУ НБ В.1.1-27:2010	Будівельна кліматологія. Норми проектування	

1. ВИХІДНІ ДАНІ

- 1.1. Основний комплект робочих креслень АР розроблений під нове будівництво складу зберігання металевих виробів для ТОВ «Кононівський елеватор» вул. Привокзальна, 12 м. Гнівань Тиврівського району Вінницької області.
- 1.2. Технічні рішення, що прийняті в робочих кресленнях, відповідають вимогам екологічних, санітарно-гігієнічних, протипожежних та інших діючих норм і правил та забезпечують безпечну для життя та здоров'я людей експлуатацію об'єкта при виконанні дій, які передбачені робочими кресленнями.
- 1.3. Район проведення будівництва має наступні природно - кліматичні умови у відповідності до ДБН В.Д.2-2.2006:
 - архітектурно-будівельний кліматичний район - І;
 - розрахункова зимова температура зовнішнього повітря - мінус 21°C;
 - характеристичне снігове навантаження - 1400 Па;
 - характеристичне вітрове навантаження - 500 Па.
- 1.4. Нормативна глибина промерзання ґрунту- 0,9 м.
- 1.5. Клас наслідків (відповідальності) об'єкта будівництва-СС1;
- 1.8. Строк експлуатації -50 років;

1-П/19-АР					
Нове будівництво складу зберігання металевих виробів для ТОВ «Кононівський елеватор» вул. Привокзальна, 12 м. Гнівань Тиврівського району Вінницької області					
Зм.	Кіл.	Аркуш	№ док	Підпис	Дата
ГП		Правденко			
Н. контроль					
Перевірив		Правденко			
Розробив		Правденко			
Загальні дані (початок)				Стадія	Аркуш
				РП	1
				Аркушів	15
				ТОВ "ГРУПА КОМПАНІЙ "ЕЛЕФАНТ"	

Зам. інв.№

Підпис і дата

Інв. № ориг.

2. ОБ'ЄМНО-ПЛАНУВАЛЬНІ РІШЕННЯ

2.1.Креслення містять проектні рішення по влаштуванню складу зберігання металевих виробів з розмірами в осях 12,0x42,0 м , висота – 8,100м.

2.2 Відмітка, прийнята у робочих кресленнях за нульову – відмітка рівня чистої підлоги приміщення , що відповідає абсолютному

3.КОНСТРУКТИВНІ РІШЕННЯ

3.1. Фундаменти – монолітні залізобетонні стаканного типу .

3.2.Каркас складається із двохшарнірних рам з шагом бм , які з'єднуються між собою по внутрішній стороні перерізу прогонами .

3.3.Прогони покриття та ригелі фахверка із швелерів сталевих гарячекатаних ДСТУ 3436-96.

3.4.Огороджуючі конструкції стін та покриття – самонесучий профіль МІС-240 з оцинкованої холоднокатаної тонколистової сталі – DX51D за стандартом EN 10327.

3.5.В'язі по колонах із прокатних профілів.

3.6.Колони каркасу суцільностінчасті жорстко з'єднані з фундаментами анкерними болтами.

3.7.Підлога-бетон кл. В25 W6 товщиною 150 мм армований арматурою $\Phi 12$ А400 з чарунками 200x200.

3.8.Вимощення навколо будівлі бетонне шириною 1500 x80(200)мм з бетону кл. В20 W4 .

3.9.По осях 1,8 складу передбачено ворота розпашні двополотні 4,8x4,5(н) м .Ворота індивідуального виготовлення.

3.10. Елементи каркасу воріт – знутозварний профіль прямокутного перерізу за ГОСТ 8639-82. Оздодлені

4.ПРОТИПОЖЕЖНІ ЗАХОДИ

4.1.У проекті використані конструкції, матеріали та вироби, що мають нормативну межу вогнестійкості та сертифіковані згідно діючого ДБН В.1.1-7-2016 «Пожежна безпека об'єктів будівництва».

4.2.Показники пожежної безпеки використаних матеріалів і конструкції (в тому числі залізобетонних, бетонних, металевих та інших) повинні бути підтверджені протоколами натуральних випробувань згідно ДБН.В.1.1-7-2016.)

5.ВКАЗІВКИ ПО ВИКОНАННЮ РОБІТ

5.1.Використовувані будівельні конструкції повинні задовольняти вимогам ДБН В.1.4-2.01-97 СРБС "Радиационный контроль строительных материалов и объектов строительства".

5.3.Захист будівельних конструкції від корозії виконати у відповідності з вимогами ДСТУ Б В.2.6-145:2010. Захист бетонних і залізобетонних конструкцій від корозії.

6. ВКАЗІВКИ ПО ПРОВЕДЕННЮ РОБІТ В ЗИМОВИЙ ПЕРІОД

6.1.Проект розроблений для виконання робіт в літній період. Під час виконання робіт в зимовий період необхідно керуватись ДСТУ НБВ.2.6-203:2015 дод.В та проектом проведення робіт.

7. ВИДИ РОБІТ,НА ЯКІ ПОВИННІ СКЛАДАТИСЯ АКТИ ПРИХОВАНИХ РОБІТ

Перелік видів робіт і конструкцій, для яких необхідно складання актів засвідчення прихованих робіт відповідно ДБН А.3-1-5-2016:

1. Земляні роботи

-огляд розбивки земляних робіт, обстеження ґрунтів для відсіпки насипів та зворотних засипок у котловани та траншеї;

-огляд якості ґрунтів основ фундаментів і закладення фундаментів;

-дотримання технології при шаровому ущільненні ґрунту (досягнення проектної щільності, товщина кожного відсіпаного та ущільнюваного шару та ін.);

-підготовка основ насипів;

-перевірка відповідності проекту розмірів траншеї.

2. Основи та фундаменти

-підготовлена основа під фундаменти з зазначенням розмірів, позначок dna траншеї, відповідності фактичного нашарування та властивостей ґрунту тим, що зазначені в проекті (акт складається до початку робіт по влаштуванню фундаментів);

-перевірка ґрунтів основ на відсутність порушень їх природних властивостей або якості їх ущільнення в порівнянні з проектними даними;

-відбір зразків ґрунту для лабораторних випробувань;

-відбір контрольних зразків бетону.

3. Бетонні та залізобетонні конструкції монолітні

-прийняття змонтованої і підготовленої до бетонування опалубки;

-відповідність арматури та закладних деталей робочим кресленням;

-відбір контрольних зразків бетону;

-перевірка та приймання всіх конструкцій та їх елементів, що закриваються в процесі наступного бетонування;

-приймання закінчених бетонних і залізобетонних конструкцій з оцінкою їх якості;

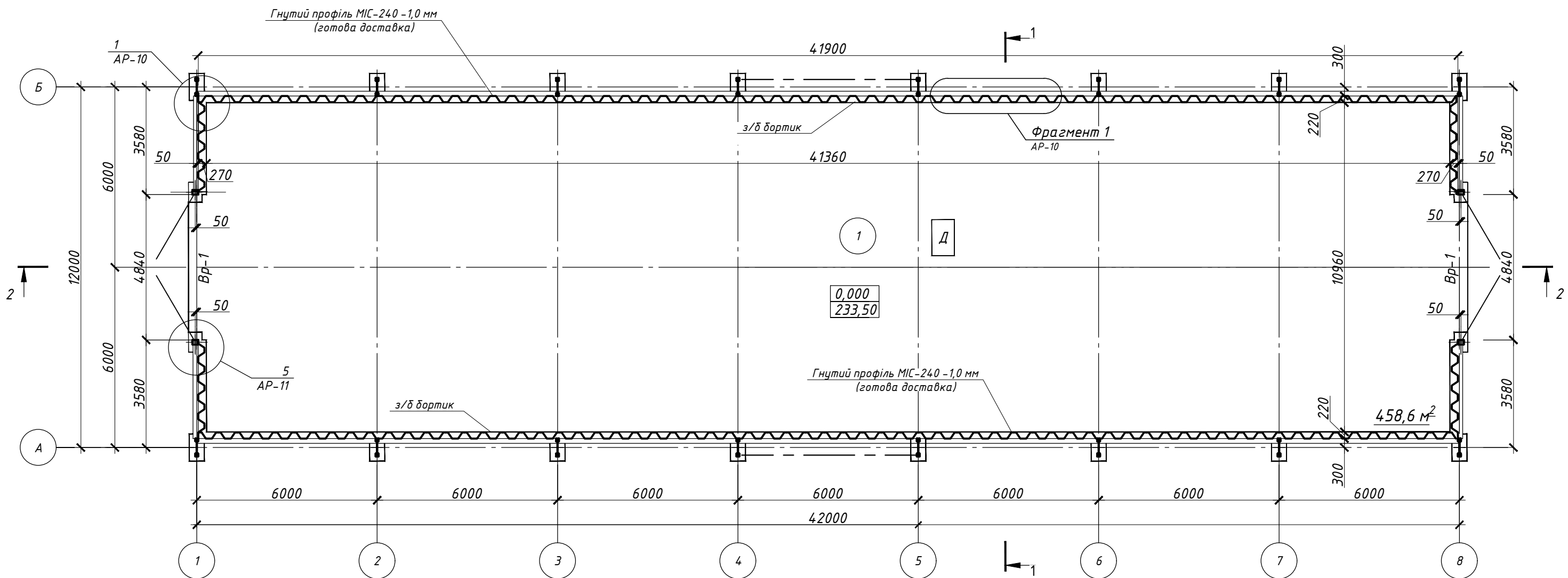
-влаштування осадочних і температурних швів в конструкціях.

Зм.	Кіл.	Аркуш	№ док	Підпис	Дата	1-П/19-АР		
						Нове будівництво складу зберігання металевих виробів для ТОВ «Кононівський елеватор» вул. Привокзальна, 12 м. Гнівань Тиврівського району Вінницької області		
ГІП		Правденко				Стадія	Аркуш	Аркушів
Н. контроль						РП	2	
Перевірив		Правденко				Загальні дані (закінчення)		
Розробив		Правденко						
						ТОВ "ГРУПА КОМПАНІЙ "ЕЛЕФАНТ"		

Зам. інв.№

Підпис і дата

Інв. № ориг.



1. Відомість робочих креслень комплекту АР та загальні дані див. арк. АР-1.
2. Даний аркуш розглядати з арк. АР-7, АР-8, АР-9.
3. Влаштування конструкції підлоги показано на арк. АР-5, схему підлоги показано на арк. КБ-11.
4. Специфікацію заповнення елементів прорізів див. арк. АР-4.
5. За відм. 0,000 прийнято відмітку рівня чистої підлоги приміщення, що відповідає абсолютному значенню 233,5 по ГП.

Експлікація приміщень

Позначення	Найменування	Площа, м ²	Кат. приміщення
1	Складське приміщення	458,6	Д

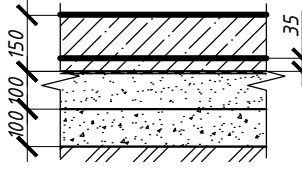
1-П/19-АР					
Нове будівництво складу зберігання металевих виробів для ТОВ «Кононівський елеватор» вул. Привокзальна, 12 м. Гнівань Тиврівського району Вінницької області					
Зм.	Кіл.	Аркуш № док	Підпис	Дата	
ГП		Правденко			Стадія
Н. контроль					Аркуш
Перевірив		Правденко			Аркушів
Розробив		Правденко			РП
					3
План на відм. ±0,000					


Зам. інв. №

Підпис і дата

Інв. № ориг.

Експлікація підлог

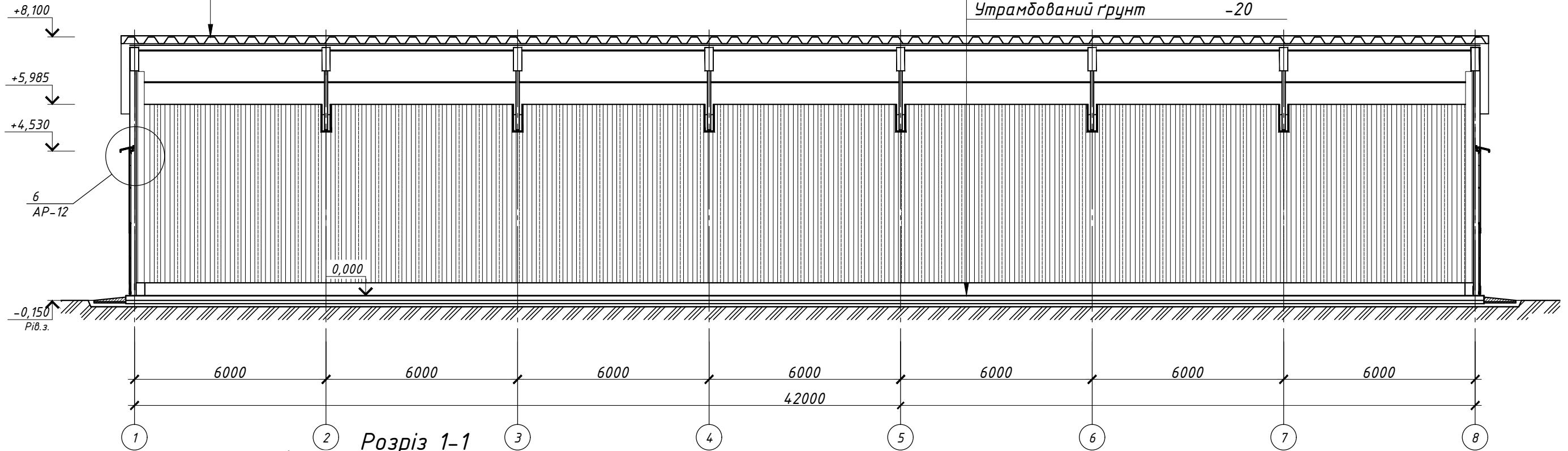
№ приміщення	Схема підлоги	Елементи підлоги та їх товщина	Площа, м ²
1		<p>Топінг Бетон В25 (W4) армований сіткою (1 шт.) φ12 А400С (200x200) -150мм Паронепроникна плівка Щебінь фр.20-40 -100мм Пісок -100 мм Утрамбований ґрунт -20</p>	458,6

Взамін інв.№						1-П/19-АР			
Підпис і дата						Нове будівництво складу зберігання металевих виробів для ТОВ «Кононівський елеватор» вул. Привокзальна, 12 м. Гнівань Тиврівського району Вінницької області			
Інв. № ориг.	Зм.	Кіл.	Аркуш	№ док	Підпис	Дата	Стадія	Аркуш	Аркушів
							РП	5	
	Експлікація підлог						 ТОВ "ГРУПА КОМПАНІЙ "ЕЛЕФАНТ"		

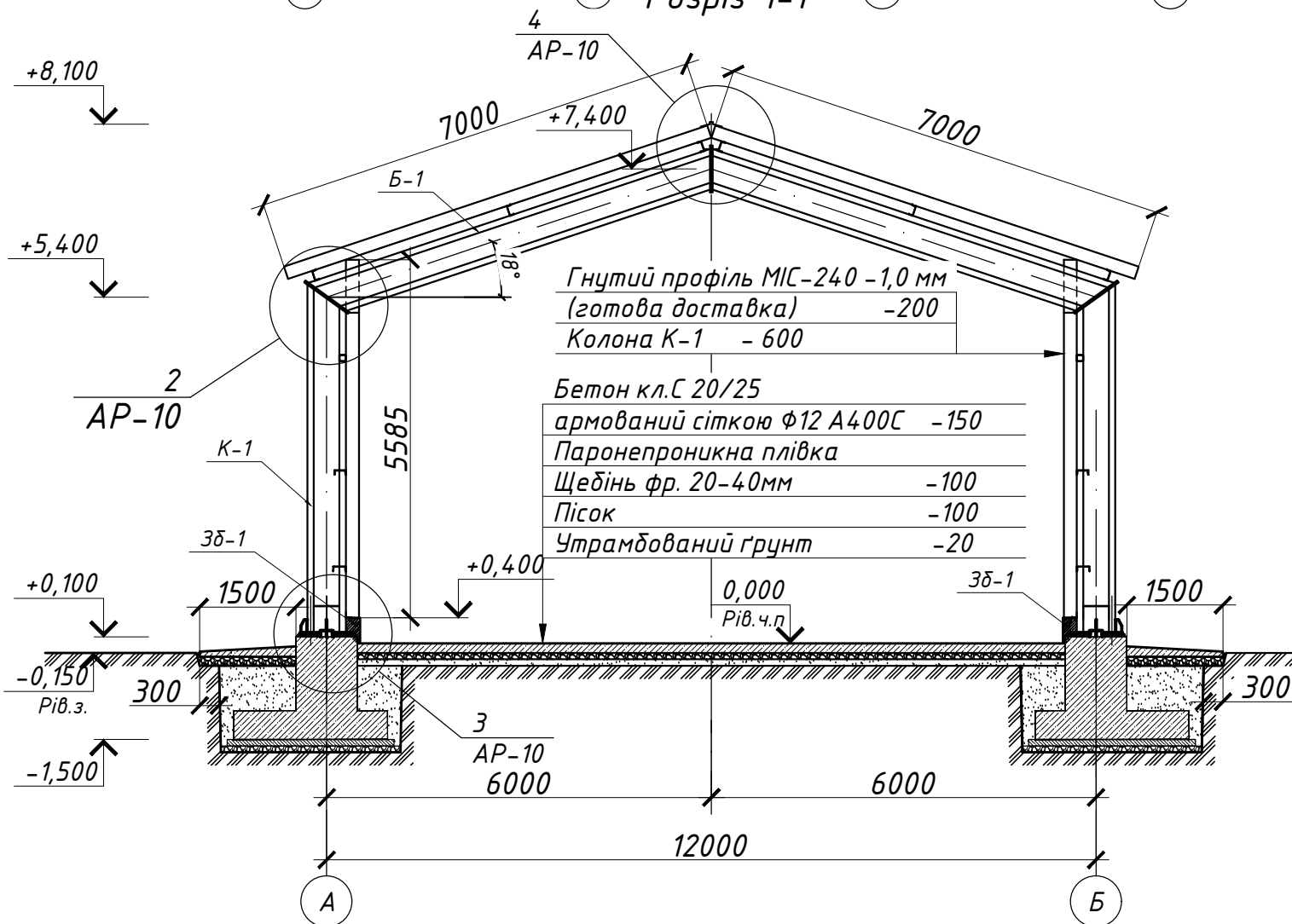
Розріз 2-2

Гнутий профіль МІС-240 (t=0,8мм) -200	
Прогон П-1	-160
Балка Б-1	-600

Бетон кл.С 20/25	
армований сіткою Ф12 А400С	-150
Паронепроникна плівка	
Щебінь фр. 20-40мм	-100
Пісок	-100
Утрамбований ґрунт	-20




Розріз 1-1



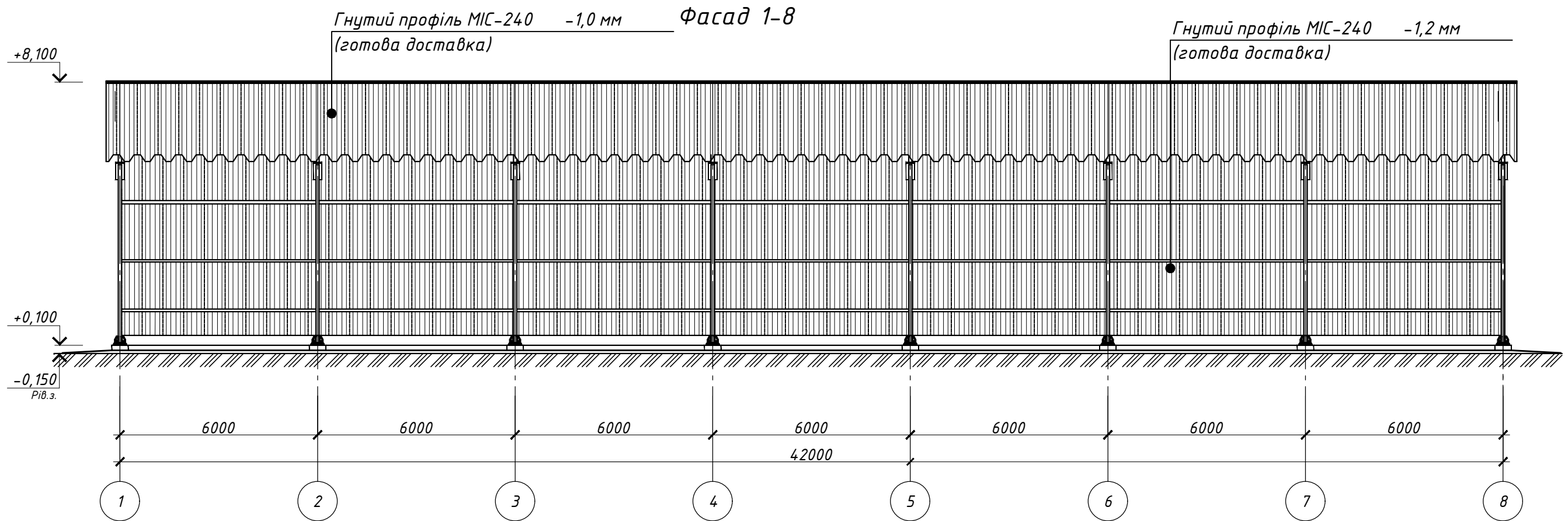
Гнутий профіль МІС-240 -1,0 мм (готова доставка) -200	
Колона К-1	-600

Бетон кл.С 20/25	
армований сіткою Ф12 А400С	-150
Паронепроникна плівка	
Щебінь фр. 20-40мм	-100
Пісок	-100
Утрамбований ґрунт	-20

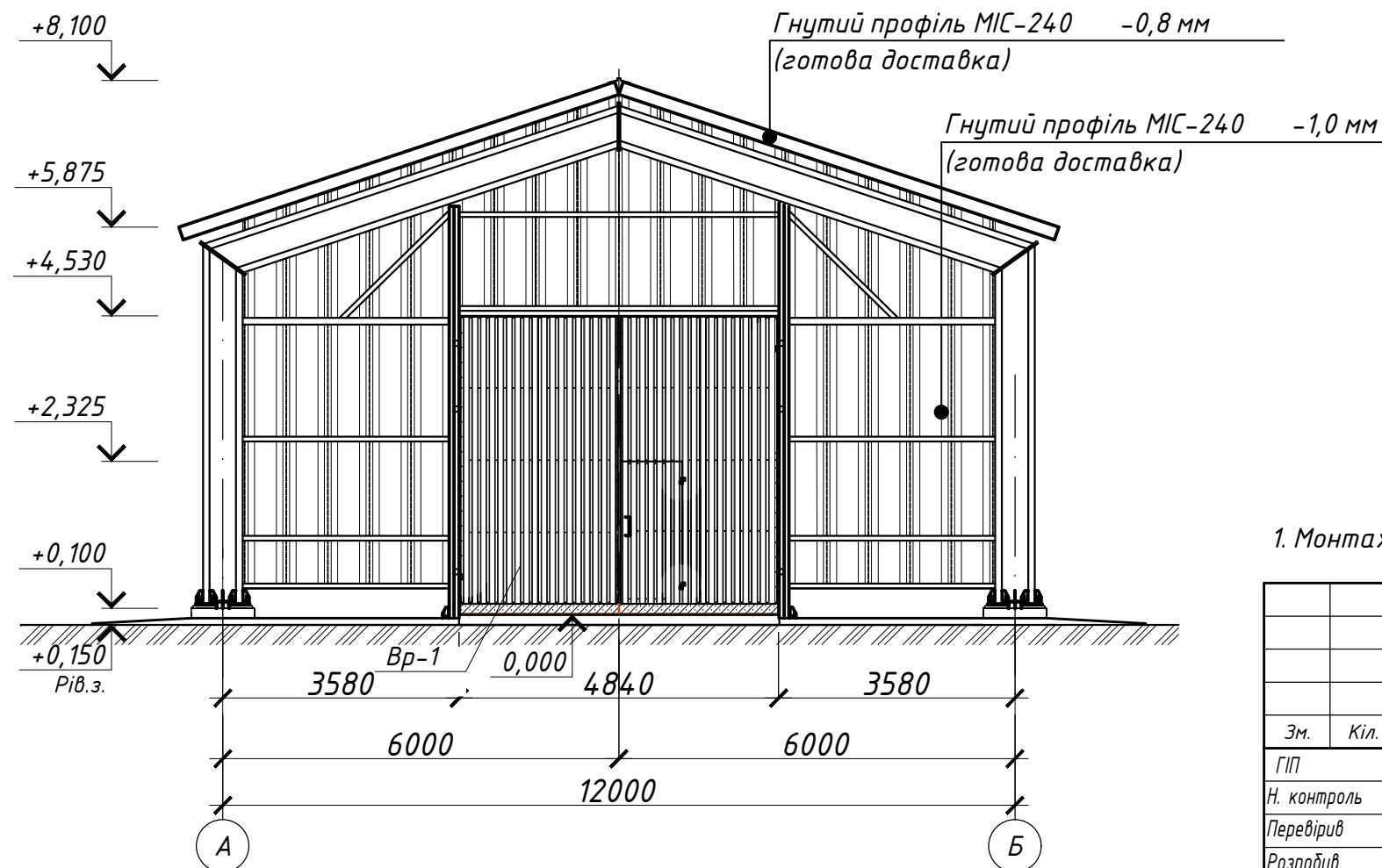
1. Лінії розрізів див. арк. АР-3.
2. Монтажні схеми стінових панелей див. арк. АР-9.
3. Вузли див. арк. АР-10.

						1-П/19-АР		
						Нове будівництво складу зберігання металевих виробів для ТОВ «Кононівський елеватор» вул. Привокзальна, 12 м. Гнівань Тиврівського району Вінницької області		
Зм.	Кіл.	Аркуш	№ док	Підпис	Дата	Стадія	Аркуш	Аркушів
ГП		Правденко				РП	6	
Н. контроль								
Перевірів		Правденко						
Розробив		Правденко						
						Розріз 1-1. Розріз 2-2		 ТОВ "ГРУПА КОМПАНІЙ "ЕЛЕФАНТ"


Інв. № ориг. Підпис і дата Зам. інв. №



Фасад А-Б

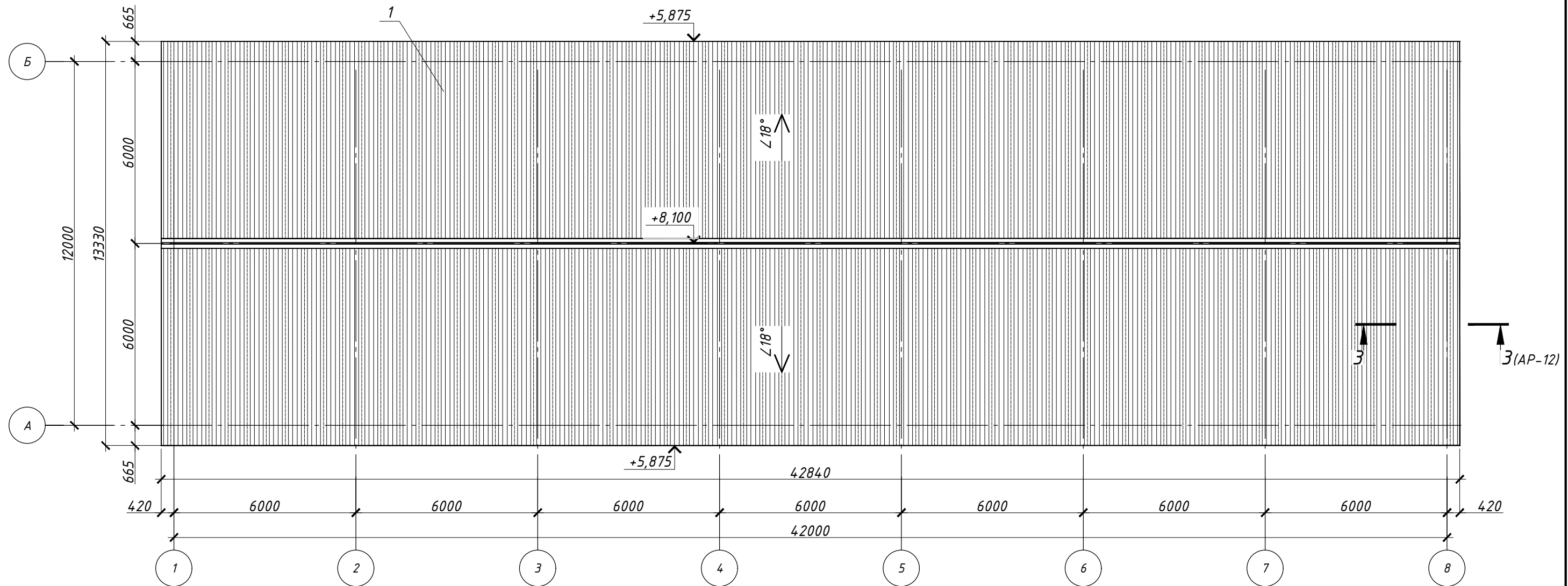


1. Монтажні схеми стінових панелей див .арк.АР-9.

						1-П/19-АР		
						Нове будівництво складу зберігання металевих виробів для ТОВ «Кононівський елеватор» вул. Привокзальна, 12 м. Гнівань Тиврівського району Вінницької області		
Зм.	Кіл.	Аркуш № док	Підпис	Дата		Стадія	Аркуш	Аркушів
ГП		Правденко				РП	7	
Н. контроль								
Перевірив		Правденко						
Розробив		Правденко						
						Фасад 1-8. Фасад А-Б		
						 ТОВ "ГРУПА КОМПАНІЙ "ЕЛЕФАНТ"		

Зам. інв. №
Підпис і дата
Інв. № орг.


План покрівлі



1. Перед замовленням стінових панелей з гнутого профілю МІС-240 необхідно уточнити розміри панелей.
2. До розрахунків прийнято: ширина профілю 630 мм, ширина стінового блоку 1890 мм.

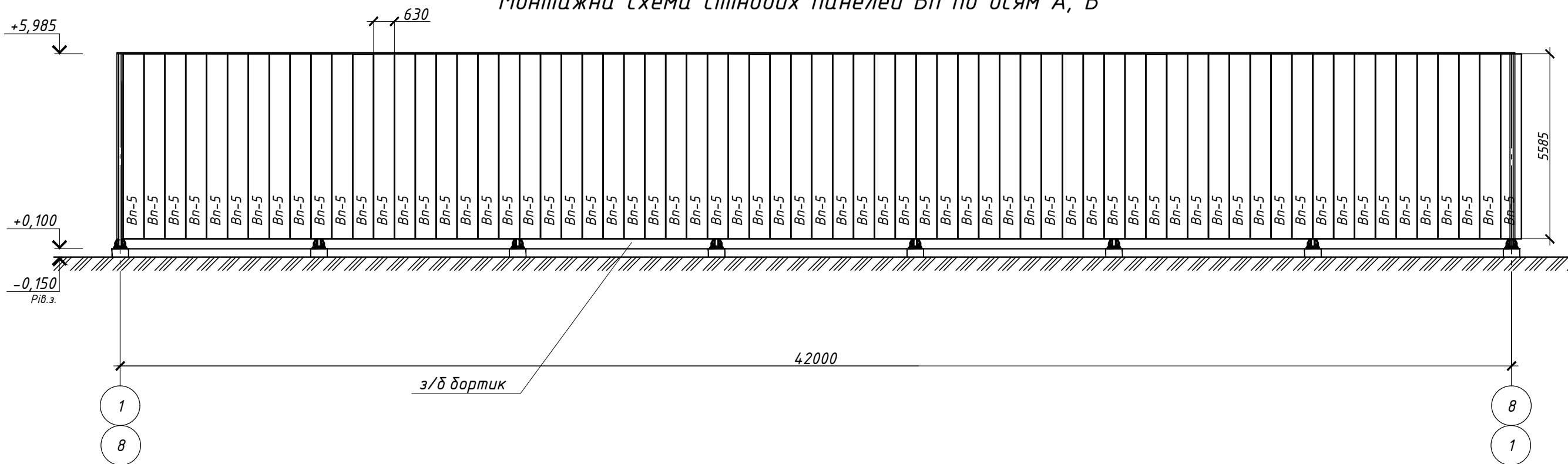
Специфікація елементів покрівлі

№ поз.	Позначення	Найменування	Кіл.	Маса од.кг	Примітка
1		Профіль МІС-240 7,0x0,63 (LxB), δ=0,8мм, Zp-140 гр/м ² кг	136	46.02	6259

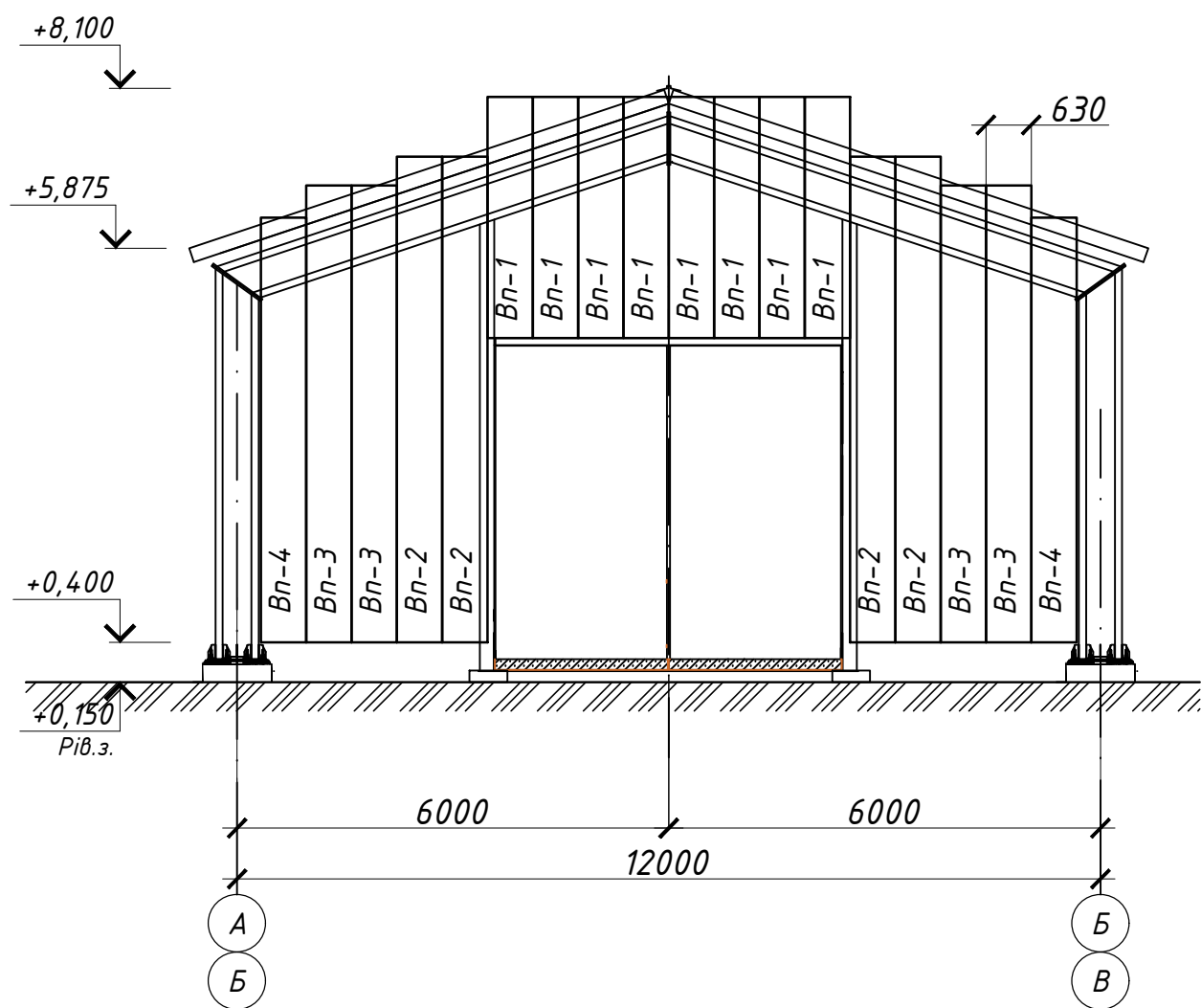
						1-П/19-AP		
						Нове будівництво складу зберігання металевих виробів для ТОВ «Кононівський елеватор» вул. Привокзальна, 12 м. Гнівань Тиврівського району Вінницької області		
Зм.	Кіл.	Аркуш	№ док	Підпис	Дата	Стадія	Аркуш	Аркушів
ГП		Правденко				РП	8	
Н. контроль								
Перевірів		Правденко						
Розробив		Правденко						
						План покрівлі		
						 ТОВ "ГРУПА КОМПАНІЙ "ЕЛЕФАНТ"		

Інв. № орг. Підпис і дата Зам. інв. №

Монтажна схема стінових панелей Вп по осям А, Б




Монтажна схема стінових панелей Вп по осям 1, 5



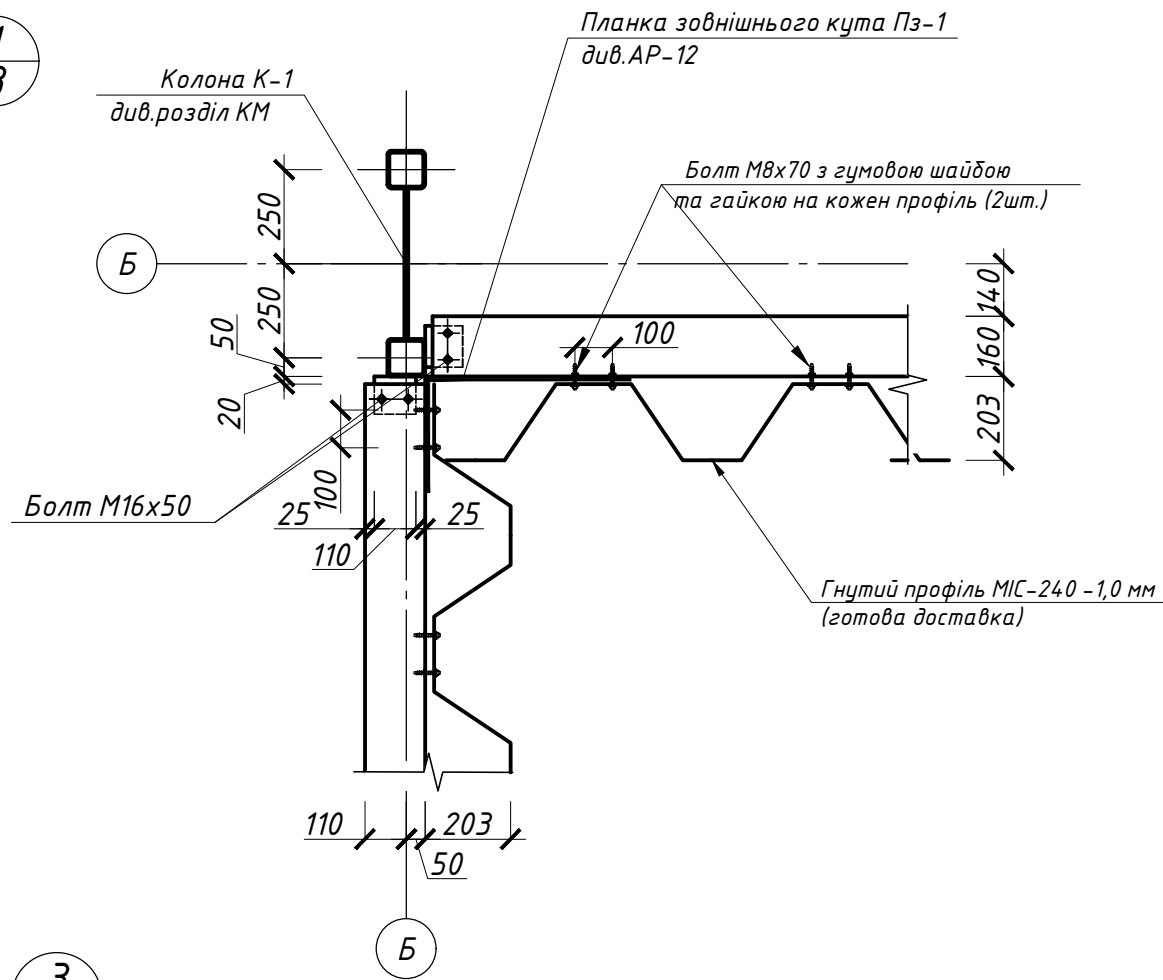
Специфікація до монтажної схеми профілів Вп по осям 1, 5, А, Б

№ поз.	Позначення	Найменування	Кіл.	Маса од.кг	Примітка
Vn-1		Гнутий профіль МІС-240 3,35x0,63 (LxB), δ=1мм, Zn-140 гр/м ² кг	16	27,3	
Vn-2		Гнутий профіль МІС-240 6,75x0,63 (LxB), δ=1мм, Zn-140 гр/м ² кг	8	54,9	
Vn-3		Гнутий профіль МІС-240 6,35x0,63 (LxB), δ=1мм, Zn-140 гр/м ² кг	8	51,6	
Vn-4		Гнутий профіль МІС-240 5,90x0,63 (LxB), δ=1мм, Zn-140 гр/м ² кг	4	48,0	
Vn-5		Гнутий профіль МІС-240 5,585x0,63 (LxB), δ=1мм, Zn-140 гр/м ² кг	134	45,4	
				7564,4	

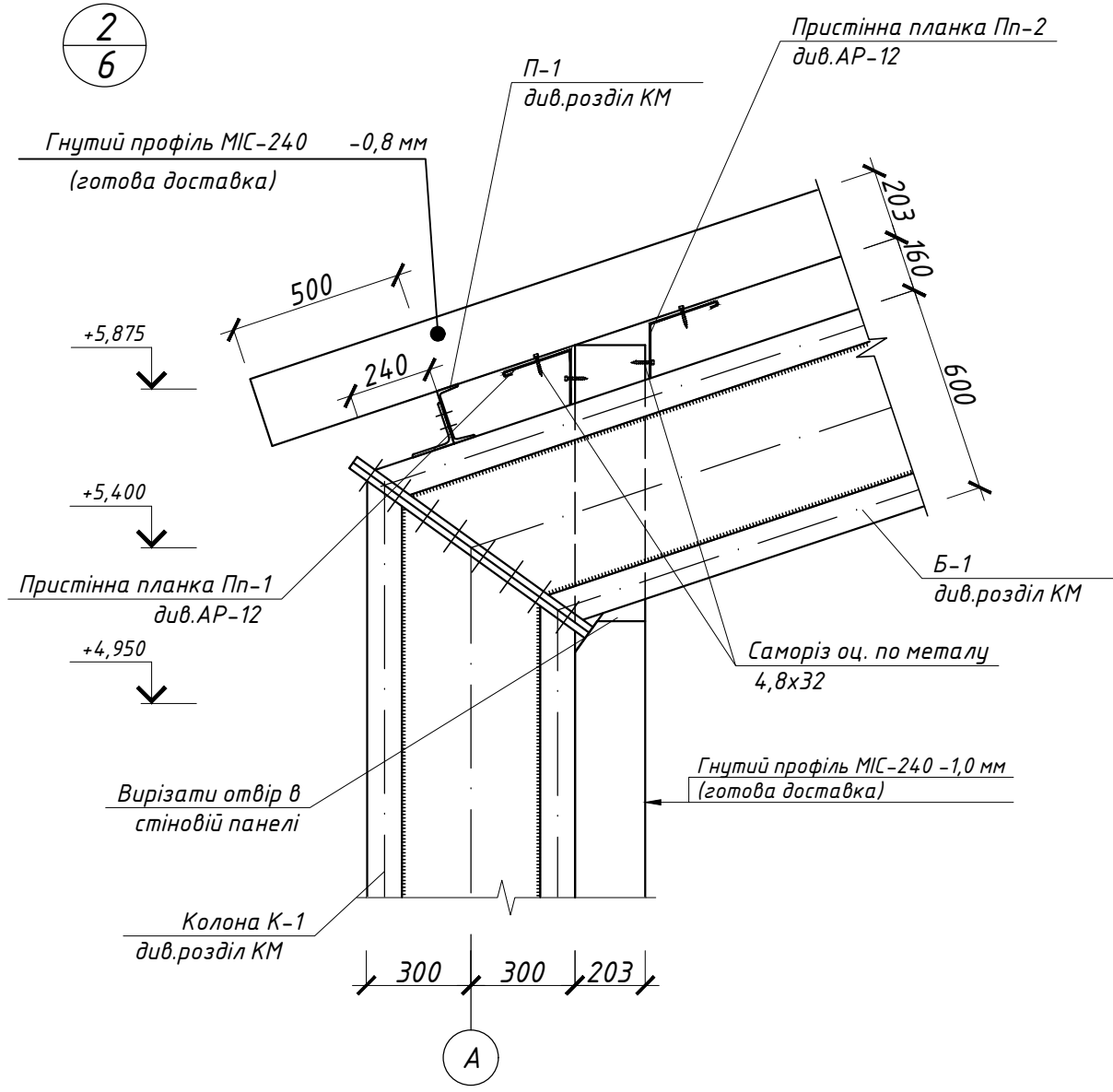
1-П/19-АР					
Нове будівництво складу зберігання металевих виробів для ТОВ «Кононівський елеватор» вул. Привокзальна, 12 м. Гнівань Тиврівського району Вінницької області					
Зм.	Кіл.	Аркуш	№ док	Підпис	Дата
ГП		Правденко			
Н. контроль					
Перевірив		Правденко			
Розробив		Правденко			
				Стадія	Аркуш
				РП	9
				Аркушів	
				МОНТАЖНА СХЕМА СТІНОВИХ ПАНЕЛІ Вп ПО ОСЯМ 1, 5. МОНТАЖНА СХЕМА СТІНОВИХ ПАНЕЛІ Вп ПО ОСЯМ А, Б	
				 ТОВ "ГРУПА КОМПАНІЙ "ЕЛЕФАНТ"	

Інв. № ориг. Підпис і дата Зам. інв.№

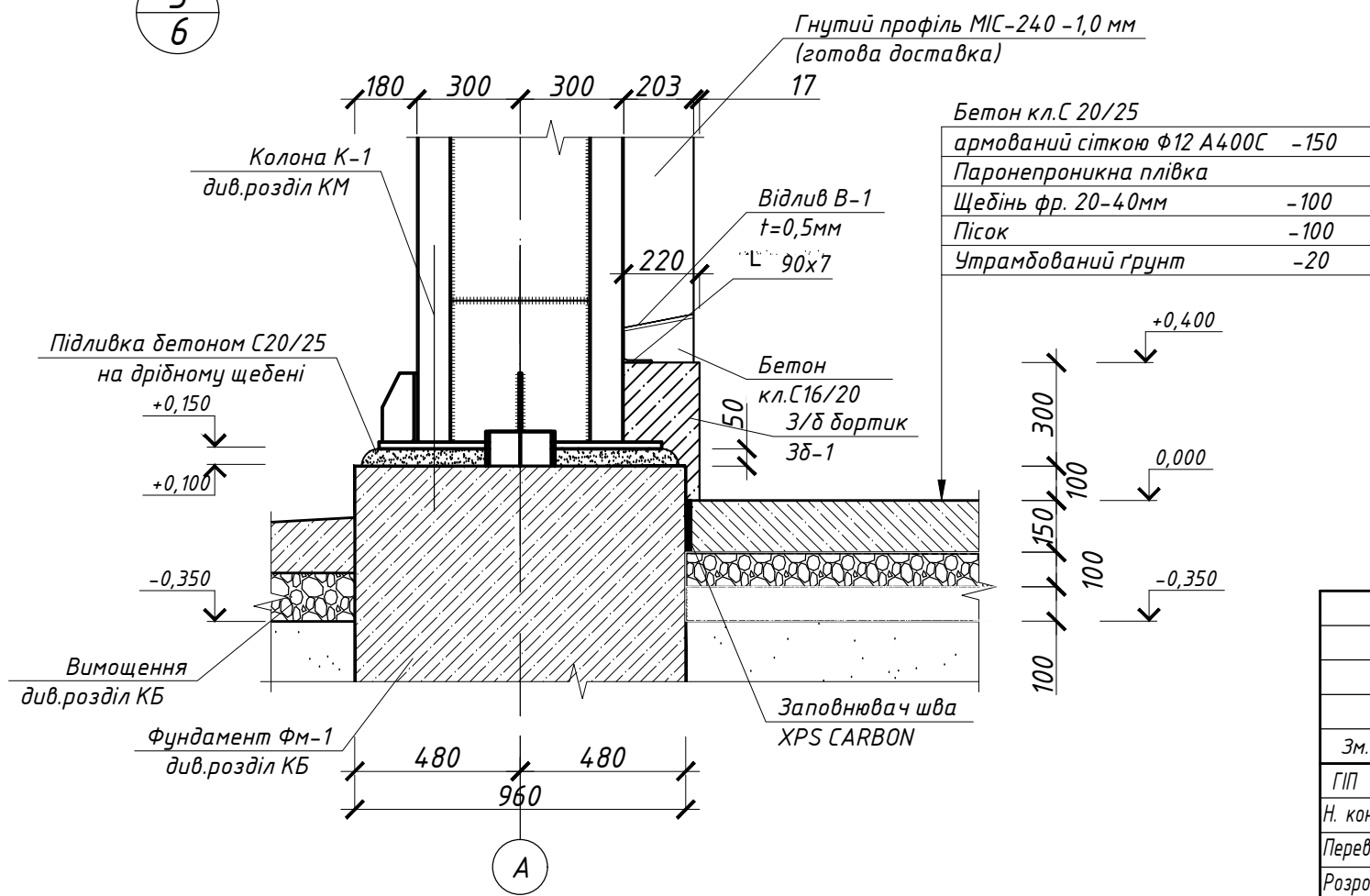
1/3




2/6



3/6



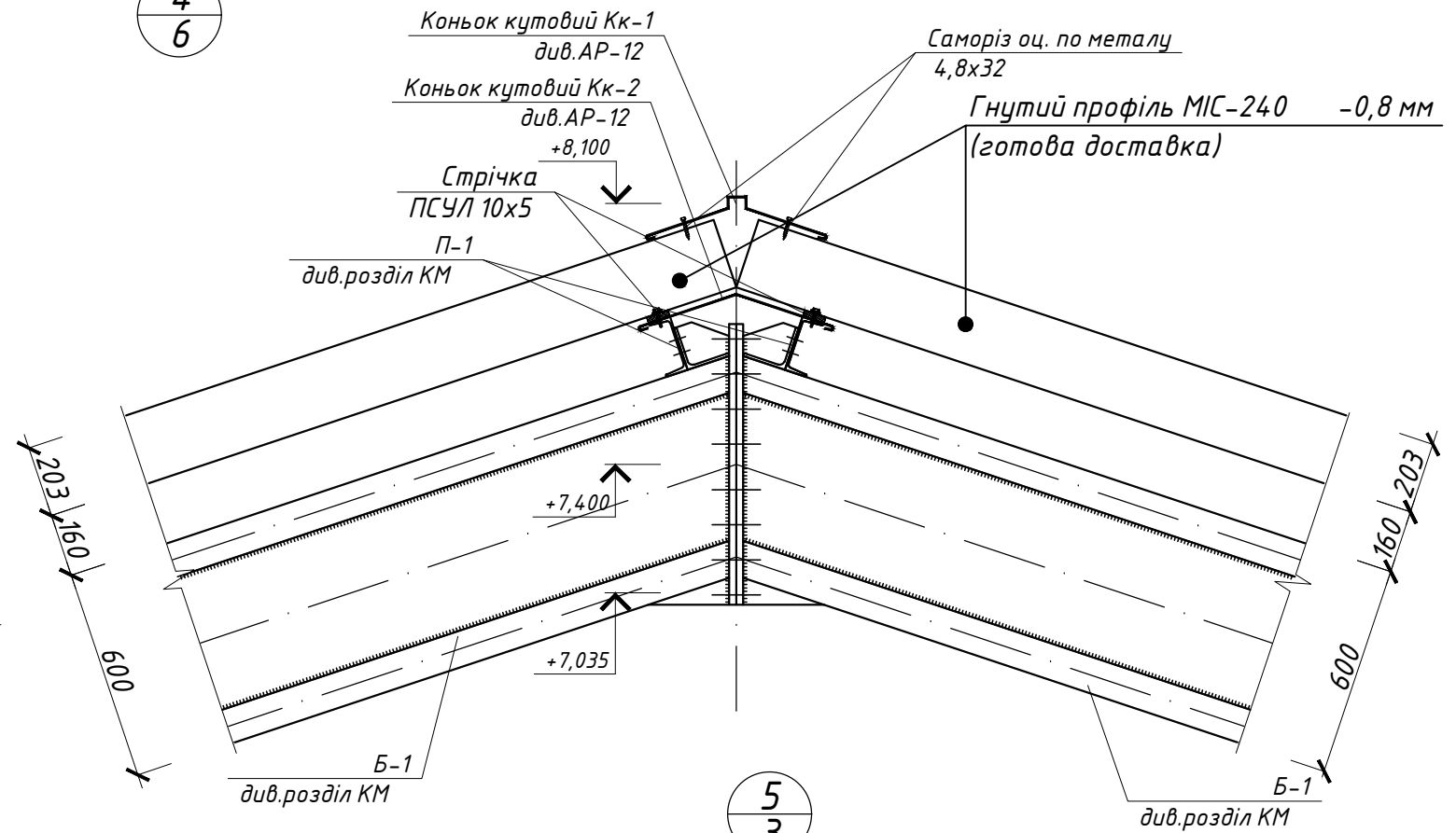
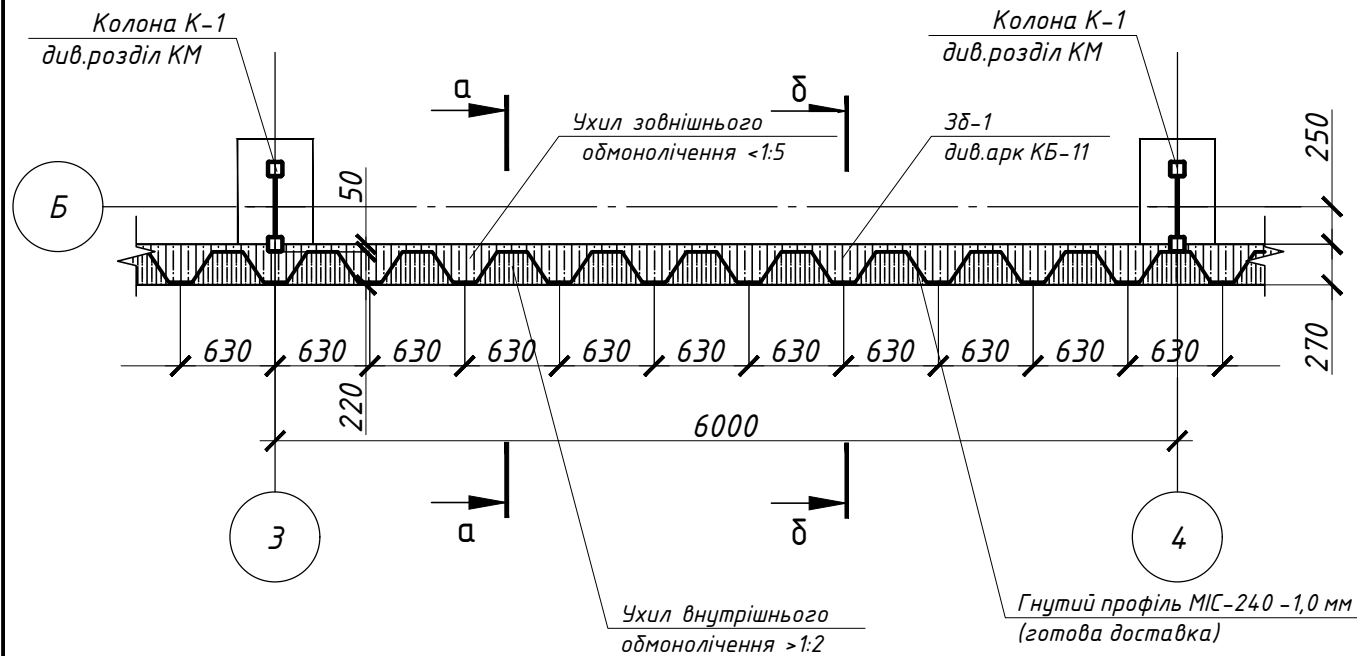
Бетон кл.С 20/25	
армований сіткою Ф12 А400С	-150
Паронепроникна плівка	
Щебінь фр. 20-40мм	-100
Пісок	-100
Утрамбований ґрунт	-20

						1-П/19-АР		
						Нове будівництво складу зберігання металевих виробів для ТОВ «Кононівський елеватор» вул. Привокзальна, 12 м. Гнівань Тиврівського району Вінницької області		
Зм.	Кіл.	Аркуш № док	Підпис	Дата	Стадія	Аркуш	Аркушів	
ГП		Правденко			РП	10		
Н. контроль								
Перевірів		Правденко						
Розробив		Правденко						
						Вузли 1,2,3		
						 ТОВ "ГРУПА КОМПАНІЙ "ЕЛЕФАНТ"		

Зам. інв. №
 Підпис і дата
 Інв. № ориг.

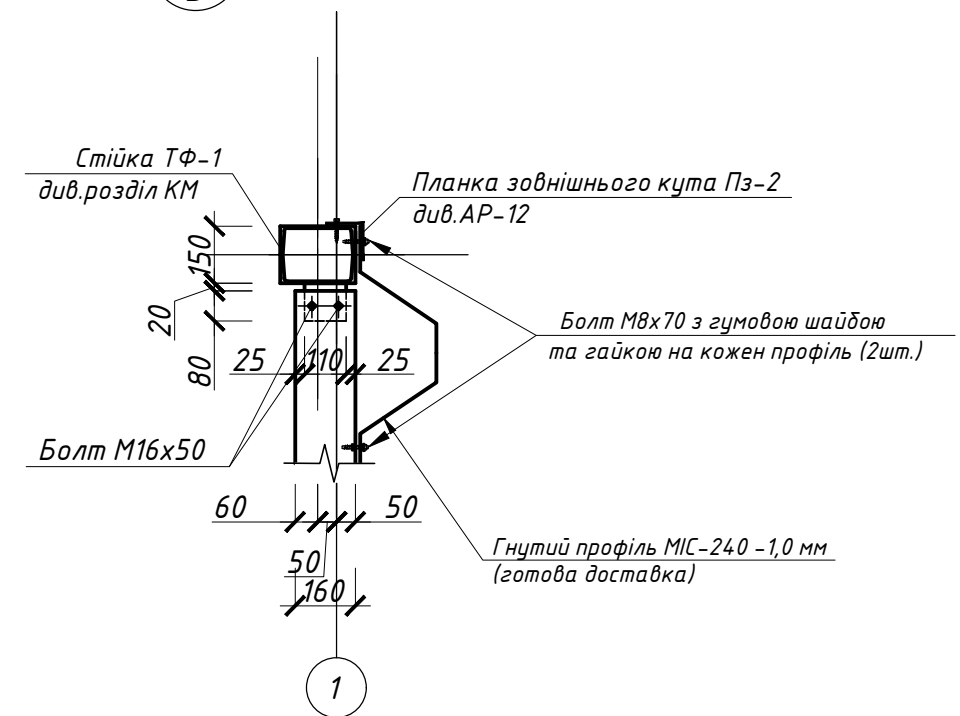
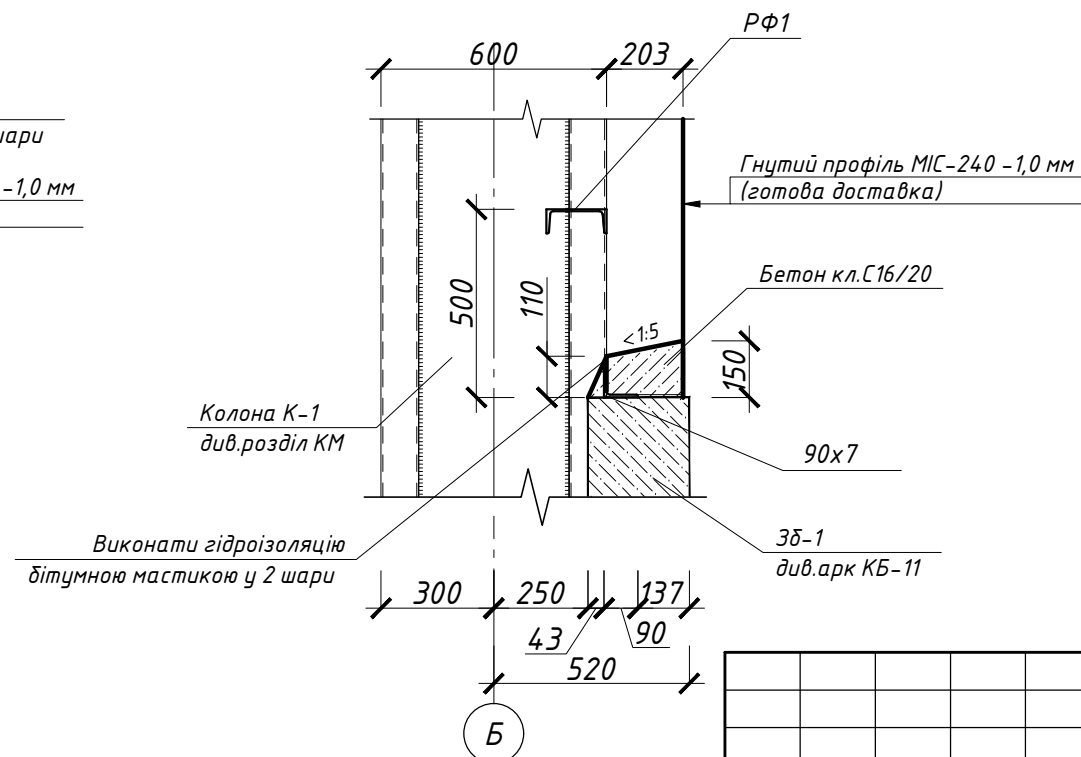
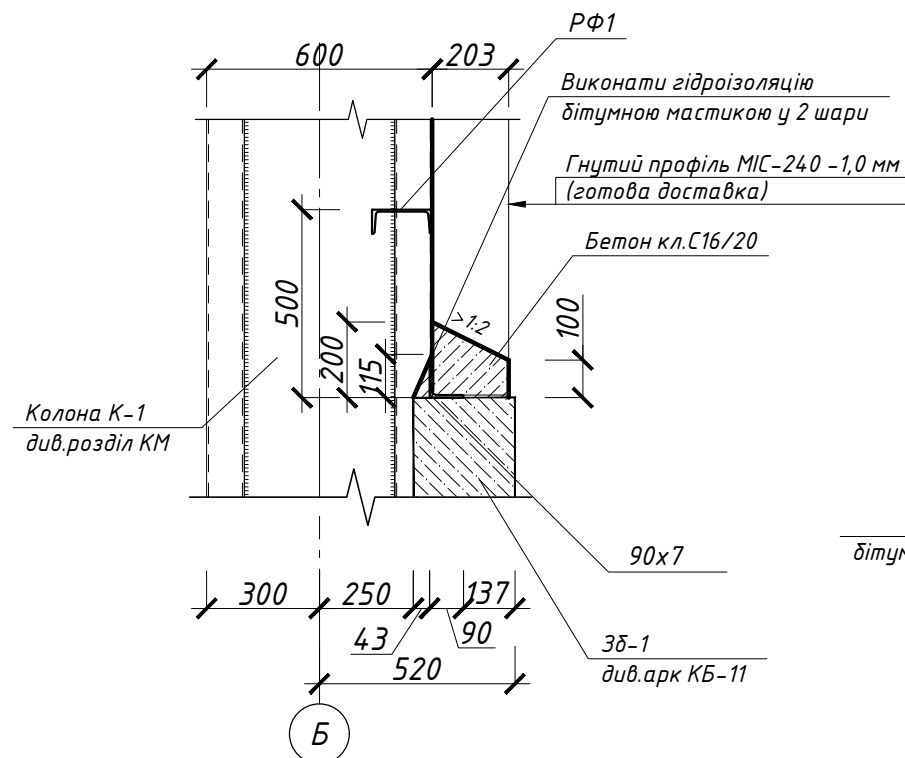
Фрагмент 1 (арк.3)

4
6



Розріз а-а


Розріз б-б



Зам. інв.№

Підпис і дата

Інв. № ориг.

						1-П/19-АР		
						Нове будівництво складу зберігання металевих виробів для ТОВ «Кононівський елеватор» вул. Привокзальна, 12 м. Гнівань Тиврівського району Вінницької області		
Зм.	Кіл.	Аркуш	№ док	Підпис	Дата	Стадія	Аркуш	Аркушів
ГП		Правденко				РП	11	
Н. контроль								
Перевірюв		Правденко						
Розробив		Правденко						
						Фрагмент 1. Вузли 4,5		
						 ТОВ "ГРУПА КОМПАНІЙ "ЕЛЕФАНТ"		

Відомість добірних елементів
для покрівлі та стін (початок)

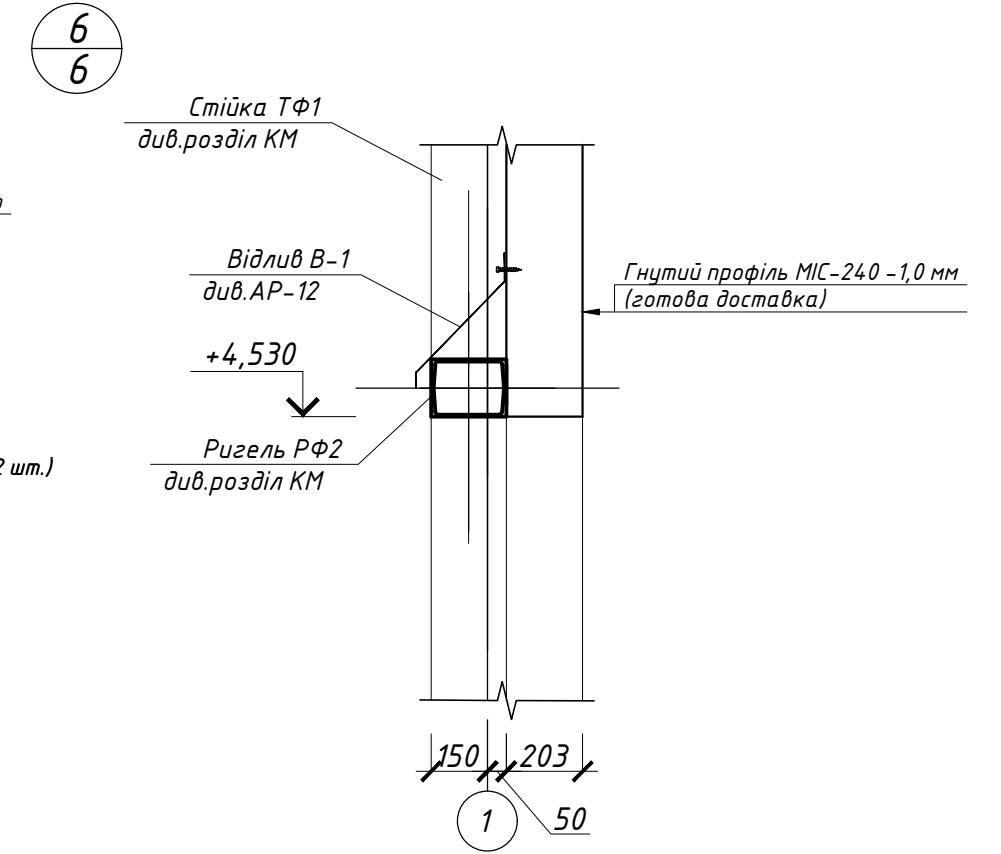
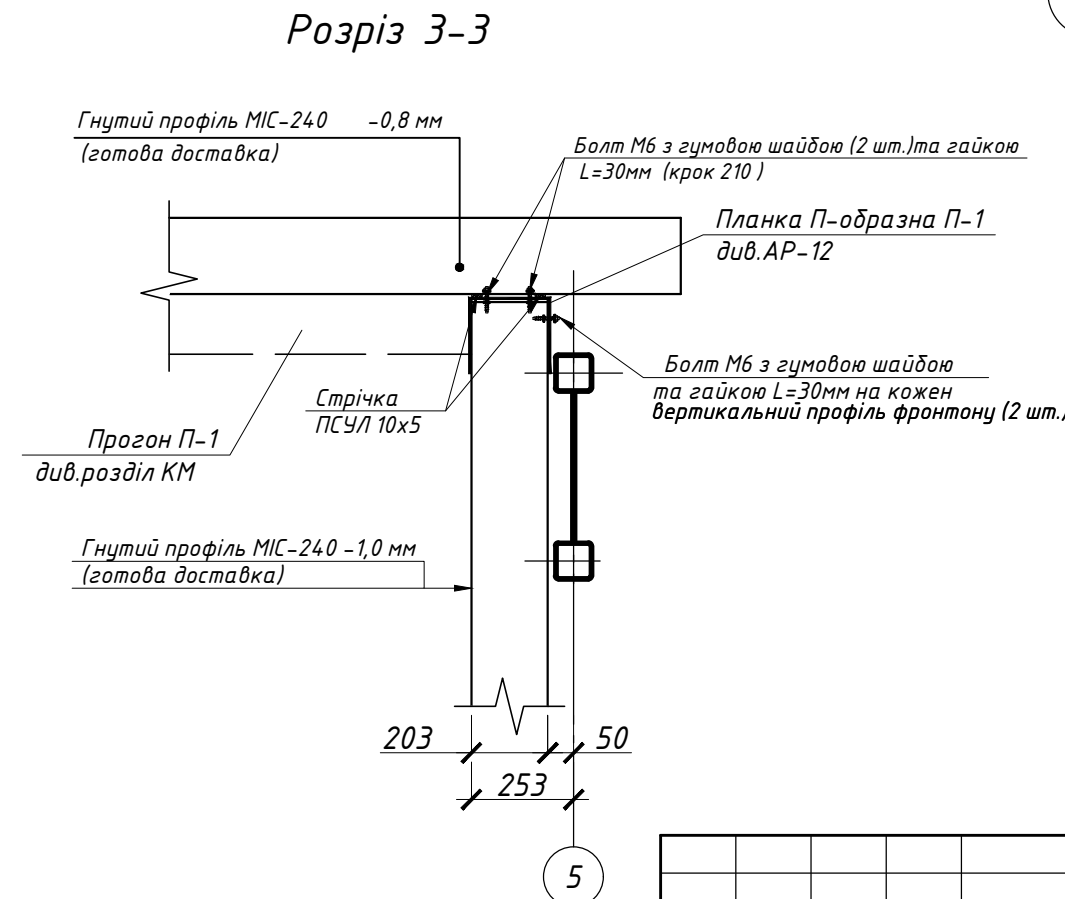
Відомість добірних елементів
для покрівлі та стін (кінець)

Специфікація елементів та матеріалів

№ поз.	Ескіз
Кк-1	
Кк-2	
Пп-1	
Пп-2	
Пз-1	
Пз-2	
П-1	

№ поз.	Ескіз
В-1	

№ поз.	Позначення	Найменування	Кіл.	Маса од.кг	Примітка
Кк-1	ГОСТ 14918-80	Лист оцинкований 0,600x2,0 (t=0,5мм)	22	4,7	
Кк-2	ГОСТ 14918-80	Лист оцинкований 0,580x2,0 (t=0,5мм)	22	4,5	
Пп-1	ГОСТ 14918-80	Лист оцинкований 0,400x2,0 (t=0,5мм)	42	3,1	
Пп-2	ГОСТ 14918-80	Лист оцинкований 0,400x2,0 (t=0,5мм)	42	3,1	
Пз-1	ГОСТ 14918-80	Лист оцинкований 0,850x2,0 (t=0,5мм)	12	6,6	
Пз-2	ГОСТ 14918-80	Лист оцинкований 0,200x2,0 (t=0,5мм)	10	1,6	
П-1	ГОСТ 14918-80	Лист оцинкований 0,600x2,0 (t=0,5мм)	14	4,7	
В-1	ГОСТ 14918-80	Лист оцинкований 0,470x2,0 (t=0,5мм)	6	3,7	



Зм.	Кіл.	Аркуш № док	Підпис	Дата
ГП		Правденко		
Н. контроль				
Перевірів		Правденко		
Розробив		Правденко		

1-П/19-АР

Нове будівництво складу зберігання металевих виробів для ТОВ «Кононівський елеватор» вул. Привокзальна, 12 м. Гнівань Тиврівського району Вінницької області

Стадія	Аркуш	Аркушів
РП	12	

Відомість добірних елементів для покрівлі та стін. Специфікація елементів та матеріалів. Розріз 3-3. Вузли 6

ТОВ "ГРУПА КОМПАНІЙ "ЕЛЕФАНТ"

Інв. № ориг. Підпис і дата Зам. інв. №

ВІДОМІСТЬ ОСНОВНИХ КОМПЛЕКТІВ РОБОЧИХ КРЕСЛЕНЬ

Позначення	Найменування	Примітка
1-П/19- ПЗ	Пояснювальна записка	
1-П/19- ГП	Генеральний план	
1-П/19- АР	Архітектурні рішення	
1-П/19- КБ	Конструкції залізобетонні	
1-П/19- КМ	Конструкції металеві	
1-П/19-ТХ	Технологія виробництва	
1-П/19-ЕТР	Електротехнічні рішення	
1-П/19-ЕП	Електропостачання	
1-П/19-К	Кошторисна документація	
1-П/19-ПОБ	Проект організації будівництва	

ВІДОМІСТЬ РОБОЧИХ КРЕСЛЕНЬ КОМПЛЕКТУ КБ

Арк.	Найменування	Примітка
1	Загальні дані. Загальні вказівки (початок).	
2	Загальні вказівки (продовження).	
3	Схема розміщення елементів фундаментів.	
4	Фундамент монолітний Фм-1.Розріз 1-1 (опалубка).Розріз 2-2 (опалубка).	
5	Розріз 1-1 (армування).Розріз 2-2(армування).	
6	Розріз а-а. Розріз б-б.Розріз в-в	
7	Арматурні сітки С-1, С-2.	
8	Фундамент монолітний Фм-2.Розріз 1-1 (опалубка).Розріз 1-1 (армування).	
9	Розріз 1-1 (армування).Розріз в-в.Розріз г-г.	
10	Арматурні сітки С-3, С-4.	
11	Схема підлоги та з/б бортика Зб-1 .	
12	Специфікація елементів та матеріалів до схеми підлоги та з/б бортика Зб-1 .	
13	Схема вимощення та пандусів.	
14	Розріз 1-1.Розріз 2-2.	

ВІДОМІСТЬ ДОКУМЕНТІВ ,НА ЯКІ ПОСИЛАЮТЬСЯ

Позначення	Найменування	Примітка
ДСТУ 3760-2006	Сталь стрижнева гарячекатана. Арматура.	
ДСТУ Б А.2.4-4:2009	Основні вимоги до проектної та робочої документації	
ДБН В.2.1-10-2009	Основи та фундаменти споруд. Основні положення проектування	
ДСТУ Б В.2.6-154:2010	Монолітні залізобетонні конструкції будинків і споруд	
ДБН В.2.6-98:2009	Бетонні та залізобетонні конструкції будинків і споруд	
ДСТУ Б В.2.6-173:2011	Сітки арматурні зварні для залізобетонних конструкцій та виробів	
ДСТУ ГОСТ 24379.1:2008 (ГОСТ 24379.1-2012)	БОЛТЫ ФУНДАМЕНТНЫЕ. Конструкция и размеры	

Загальні вказівки


1. ВИХІДНІ ДАНІ

Робочі креслення марки КБ виконанні на основі вихідних даних, вказаних у пояснювальній записці та завдань суміжних розділів проекту "Нове будівництво складу зберігання металевих виробів для ТОВ «Кононівський елеватор» вул. Привокзальна, 12 м. Гнівань Тиврівського району Вінницької області".

За відмітку ± 0.000 прийнято відмітку чистої підлоги складу по ГП, що відповідає абсолютній позначці 233,5 на місцевості.

Район проведення будівництва має наступні природно - кліматичні умови у відповідності до ДБН

- архітектурно-будівельний кліматичний район - I;
- розрахункова зимова температура зовнішнього повітря - мінус 21°C;
- характеристичне снігове навантаження - 1400 Па;
- характеристичне вітрове навантаження - 500 Па;
- Нормативна глибина промерзання ґрунту - 0,9 м.
- Клас наслідків (відповідальності) об'єкта будівництва - СС1;
- Ступінь вогнестійкості - IIIа;
- Категорія "Д" по вибухопожежній та пожежній небезпеці;
- Строк експлуатації - 50 років;

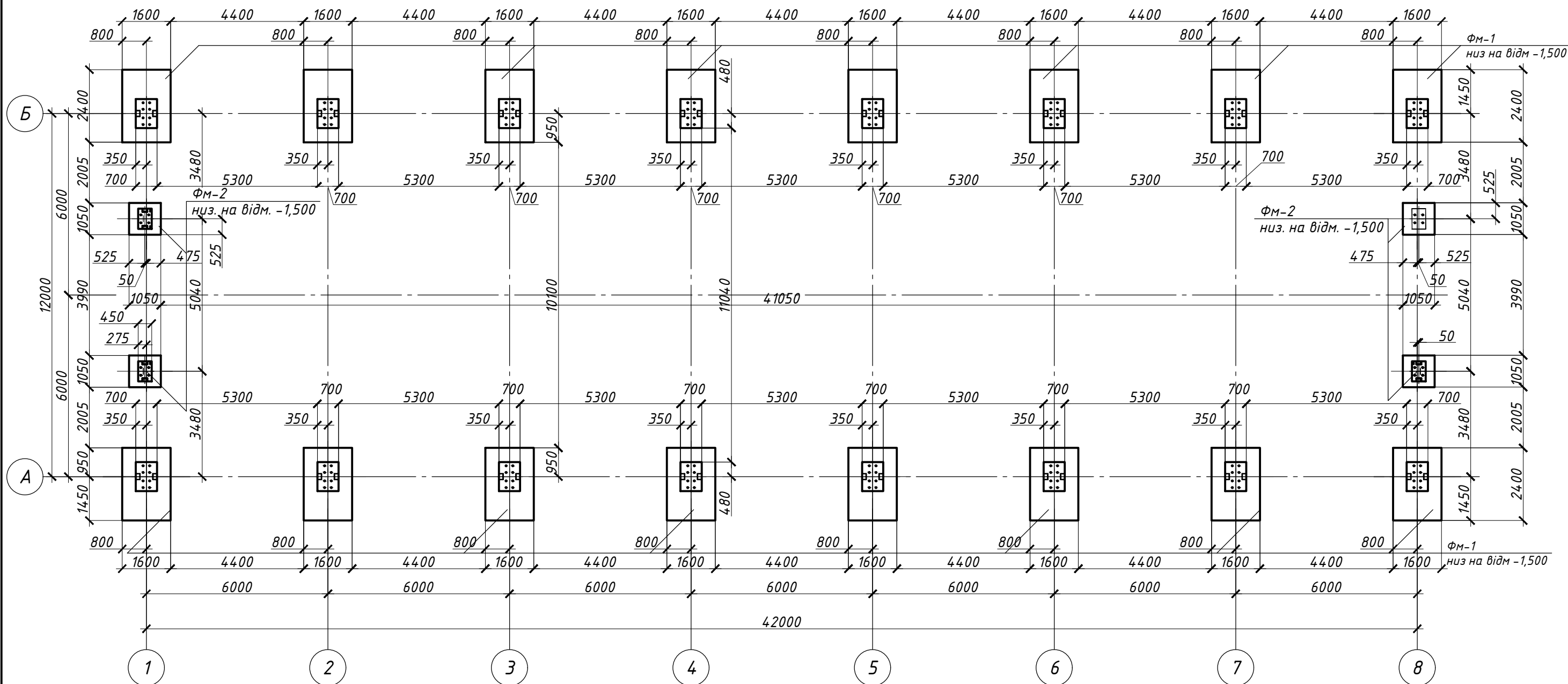
Зм.	Кіл.	Аркуш	№ док	Підпис	Дата	1-П/19-КБ		
						Нове будівництво складу зберігання металевих виробів для ТОВ «Кононівський елеватор» вул. Привокзальна, 12 м. Гнівань Тиврівського району Вінницької області		
ГП		Правденко				Стадія	Аркуш	Аркушів
Н. контроль						РП	1	14
Перевірив		Правденко				Загальні дані. Загальні вказівки (початок)  ТОВ "ГРУПА КОМПАНІЙ "ЕЛЕФАНТ"		
Розробив		Правденко						

Зам. інв.№

Підпис і дата

Інв. № орг.

Схема розміщення елементів фундаментів



Відомість витрат сталі ,кг

Специфікація елементів та матеріалів

Марка елемента	Вироби арматурні								Вироби закладні				Загальні витрати	
	Арматура класу								Прокат марки					
	Вр-І		A240C		A400C				C245		Всього			
	ГОСТ 6727-80		ДСТУ 3760:2006						ДСТУ 8539:2015		Всього			
	φ5	Всього	φ6	Всього	φ8	φ12	φ14	Всього	Л 100x8	С 16	Всього	Всього		
ФМ-1	240,0	240,0	40,0	40,0	250,0	390,0	1550,1	2190,1	2430,1	549,0	-	549,0	549,0	2979,1
ФМ-2	21,0	21,0	2,7	2,7	9,5	86,0	-	98,20	121,9	-	79,5	79,5	79,5	201,4

№ поз.	Позначення	Найменування	Кіл.	Маса од.кг	Примітка
ФМ-1	див.арк. КБ-4	Фундамент монолітний ФМ-1	16		
ФМ-2	див.арк. КБ-8	Фундамент монолітний ФМ-2	4		

1-П/19-КБ

Нове будівництво складу зберігання металевих виробів для ТОВ «Кононівський елеватор» вул. Привокзальна, 12 м. Гнівань Тиврівського району Вінницької області

Зм.	Кіл.	Аркуш	№ док	Підпис	Дата
ГП		Правденко			
Н. контроль					
Перевірив		Правденко			
Розробив		Правденко			

Стадія	Аркуш	Аркушів
РП	3	

Схема розміщення елементів фундаментів

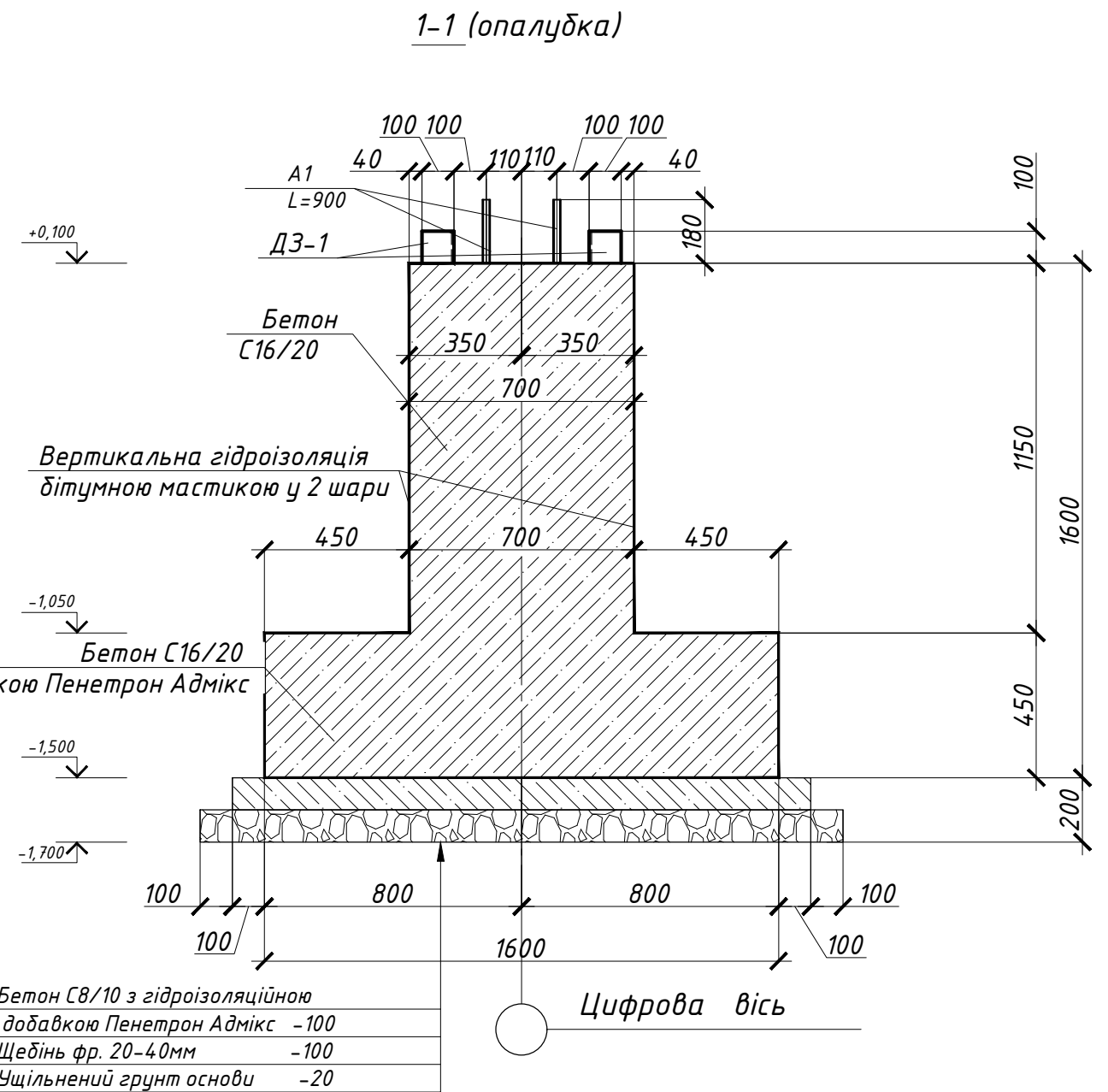
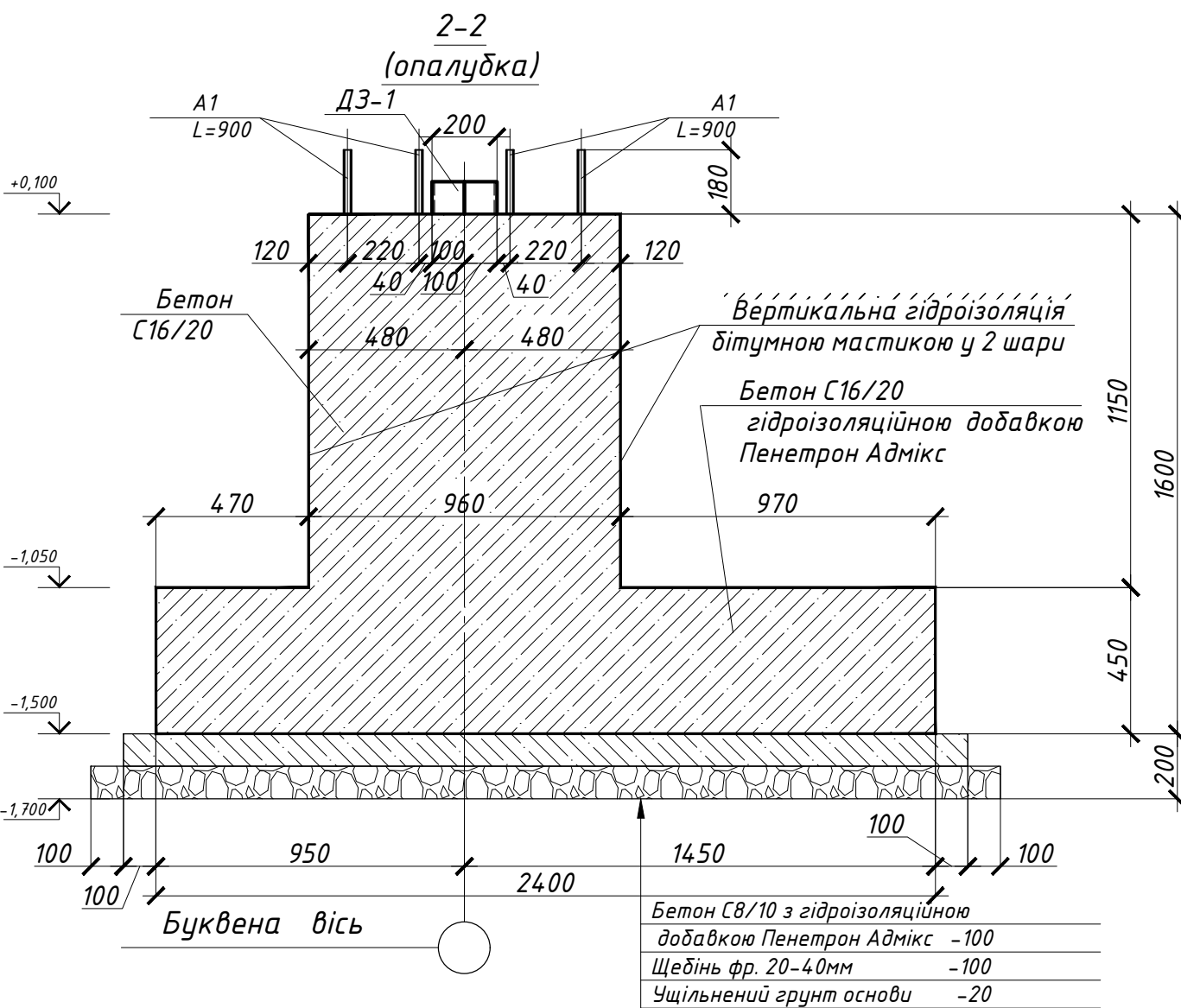
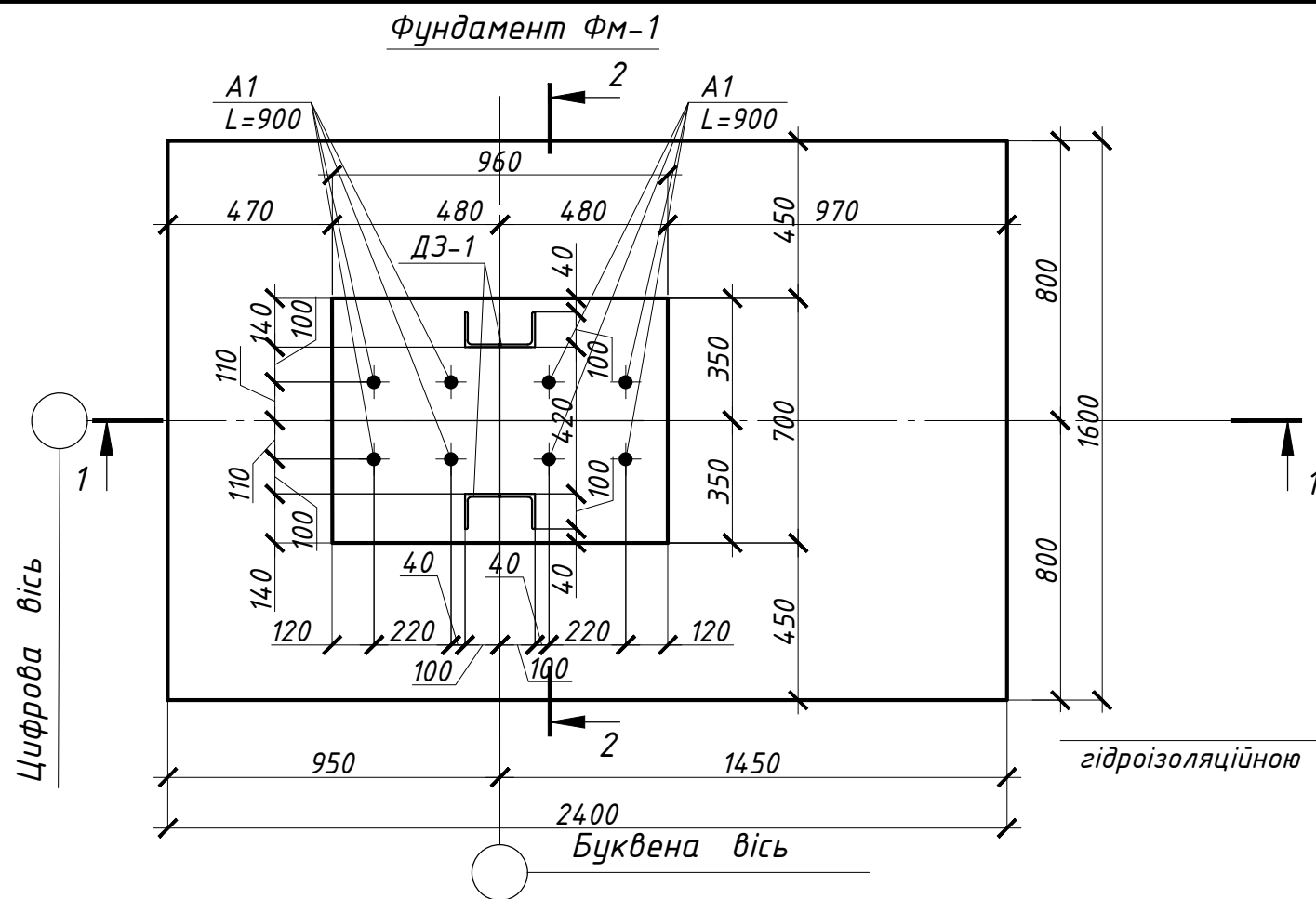


1.Якщо в ході проведення підготовчих земляних робіт на відмітці підшви фундаменту буде виявлено насипні,слабкі чи заторфовані ґрунти,необхідно визвати представників інженерно-вишукувальної компанії для проведення обстеження ґрунтів для подальшого визначення геологічних умов ділянки та оцінки можливих ризиків будівництва.

Зам. інв.№

Підпис і дата

Інв. № ориг.

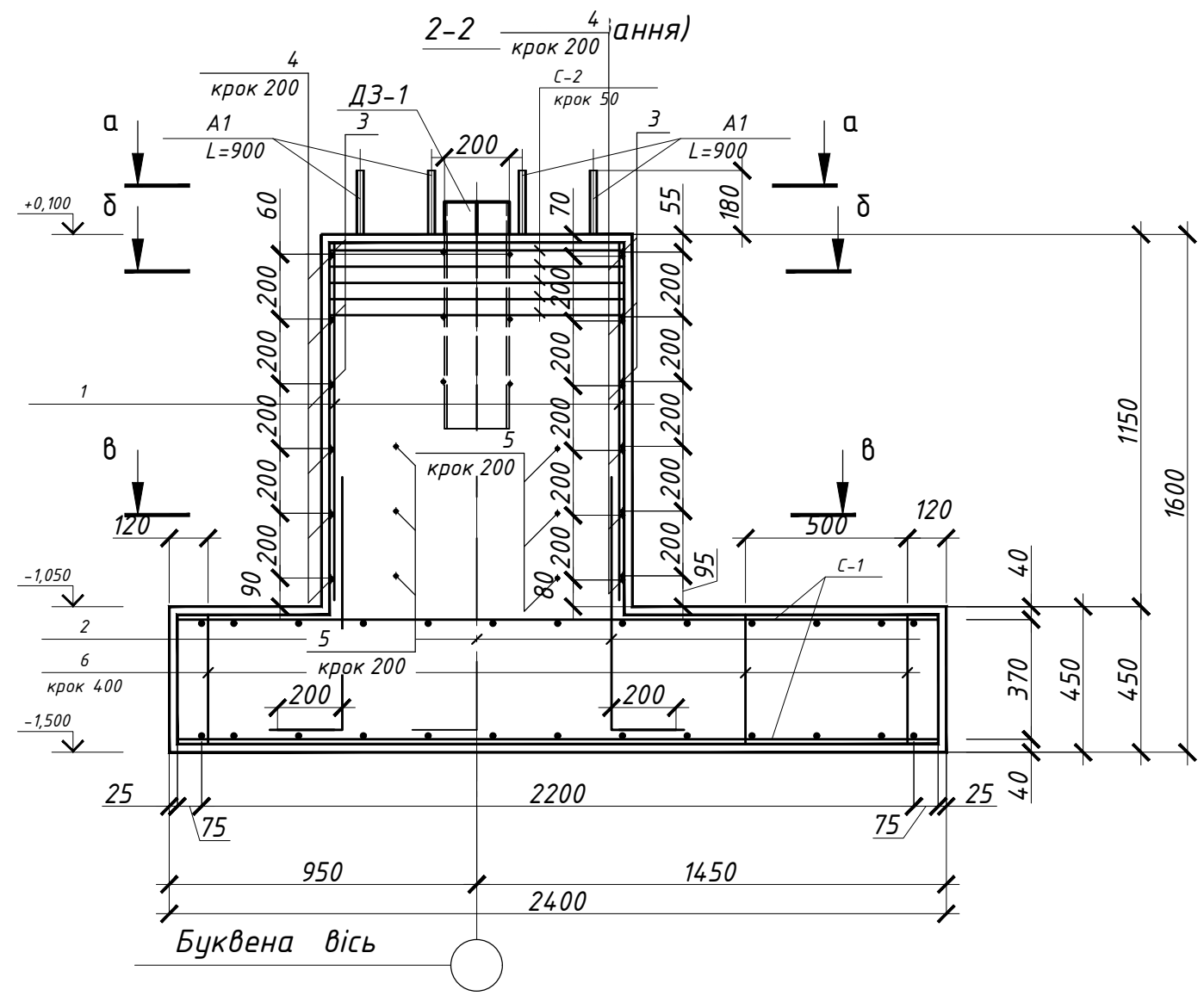
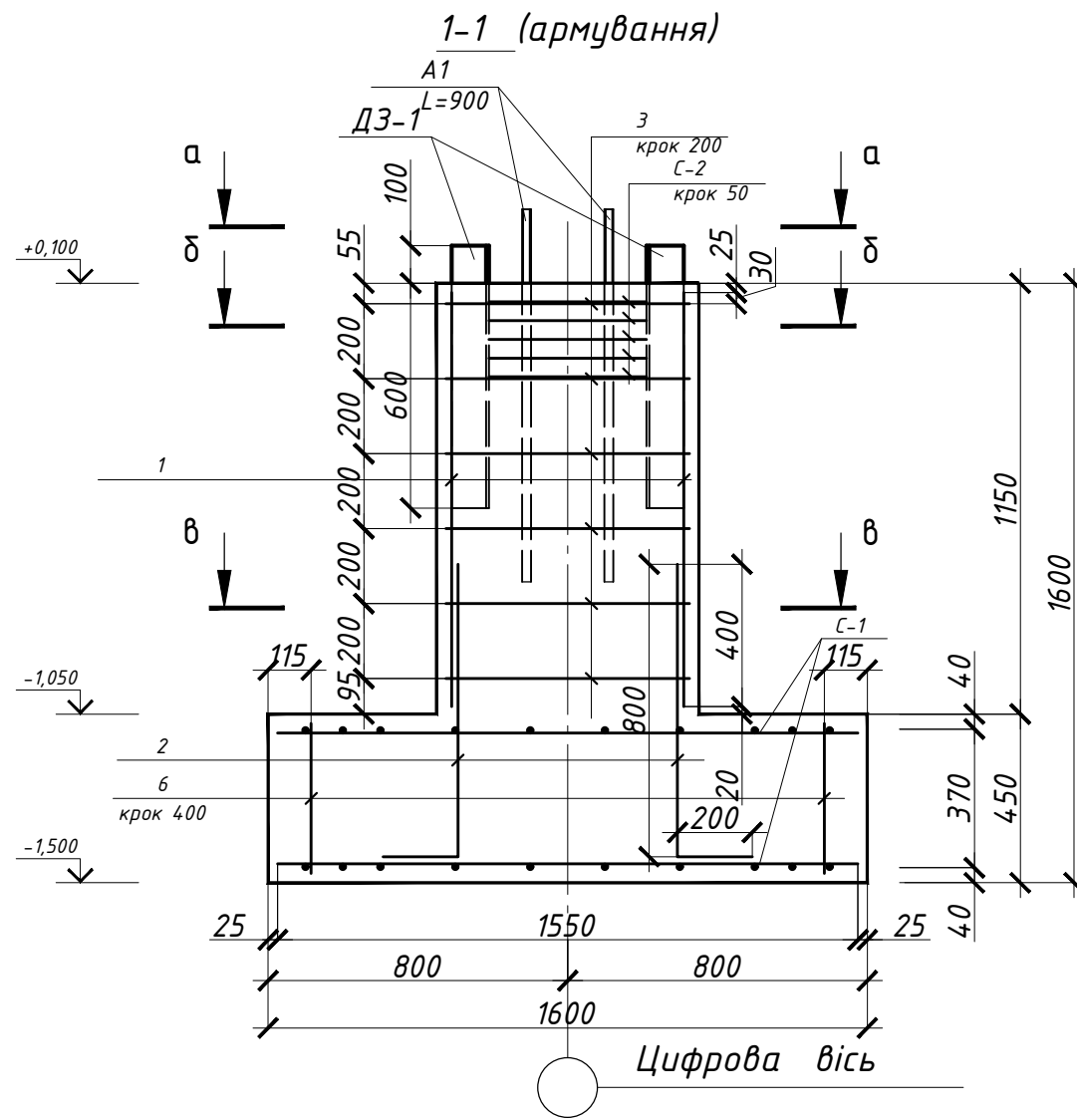


Бетон С8/10 з гідроізоляційною	
додавкою Пенетрон Адмікс	-100
Щебінь фр. 20-40мм	-100
Ущільнений ґрунт основи	-20

- Фундамент ФМ-1 виконати з бетону С16/20 по підготовці з бетону С8 /10 товщиною 100мм з , шириною на 100мм більше в кожную сторону від грані фундаменту.
- Бетон, що використовується прийняти маркою по морозостійкості F75, по водонепроникності W6.
- Основою для фундаментів служать ґрунти ІГЕ-2 -Суглинок напівтвердий , просідний , піщаний , дурий , жовто-дурий, з прошарками супіску: $\gamma=1,77 \text{ г/см}^3$, $E=10\text{МПа}$; $C=16\text{кПа}$, $\varphi=16^\circ$, $I_L > 0$.
- Ґрунт під фундамент ФМ-1 ущільнити важкими трамбовками до досягнення об'ємної ваги скелету верхнього шару ґрунту $1,6 \text{ т/м}^3$ на нижній межі ущільненої зони.
- Котлован фундаменту ФМ-1 розробляти з недобором по відношенню до проектної відмітки закладення фундаменту на величину пониження ґрунту при трамбуванні. Величина недобору встановлюється на основі пробного трамбування.
- Ущільнена площа ґрунту основи повина перевищувати площу фундаменту на полосу, що виступає за межі щебеневої підсипки (по всьому контуру) на величину не менше 100мм.
- Зворотню засипку піском виконати з пошаровим ущільненням по 300 мм до $\gamma= 16,5 \text{ Кн/м}^3$.
- Випуски анкерних болтів з поверхні бетону - 180 мм.

						1-П/19-КБ		
						Нове будівництво складу зберігання металевих виробів для ТОВ «Кононівський елеватор» вул. Привокзальна, 12 м. Гнівань Тиврівського району Вінницької області		
Зм.	Кіл.	Аркуш № док	Підпис	Дата	Стадія	Аркуш	Аркушів	
ГП		Правденко			РП	4		
Н. контроль								
Перевірів		Правденко						
Розробив		Правденко						
						Фундамент монолітний ФМ-1. Розріз 1-1 (опалубка). Розріз 2-2(опалубка)		
						ТОВ "ГРУПА КОМПАНІЙ "ЕЛЕФАНТ"		

Інв. № орг. Підпис і дата Зам. інв. №



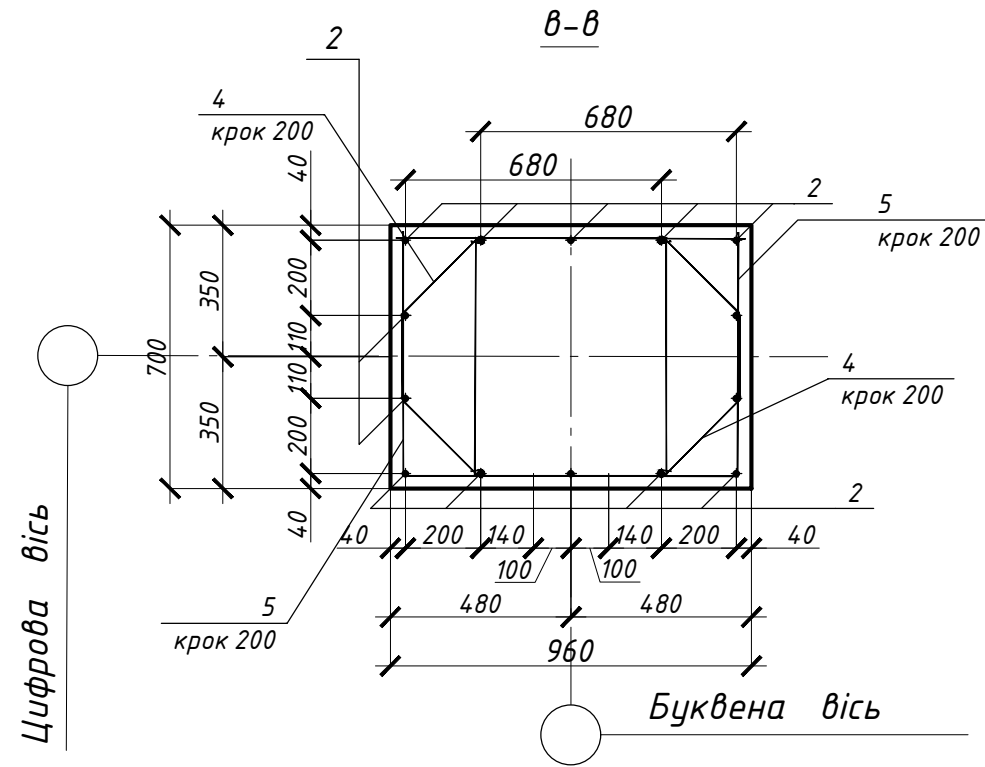
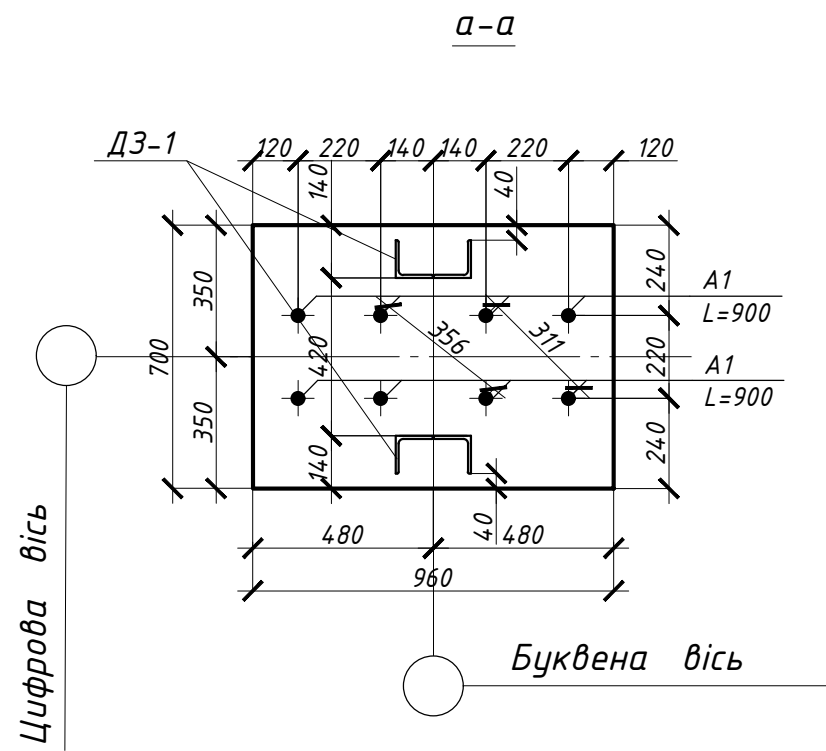
Специфікація елементів та матеріалів фундаменту Фм-1

№ поз.	Позначення	Найменування	Кіл.	Маса од.кг	Примітка
1	ДСТУ 3760:2006	φ 12A400C L= 1100	12	0,98	
2	ДСТУ 3760:2006	φ 12 A400C L= 1000	14	0,89	
3	ДСТУ 3760:2006	φ 8 A400C L=2480	6	0,98	
4	ДСТУ 3760:2006	φ 6 A240C L=910	12	0,20	
5	ДСТУ 3760:2006	φ 8 A400C L=2745	6	1,08	
6	ДСТУ 3760:2006	φ 8 A400C L=400	20	0,16	
С-1	див. арк. КБ-6	Сітка арматурна С-1	2	48,44	
С-2	див. арк. КБ-6	Сітка арматурна С-2	5	2,96	
A-1	ДСТУ ГОСТ 24379.1:2008 (ГОСТ 24379.1-80)	Болт 1.1. М30х900 ВСтЗ сп2	8	6,22	
ДЗ-1	ДСТУ 2251-93	2 L 100х8 L= 700	2	17,15	
		Бетон кл. С 16/ 20 F75 W6	,м ³	2,5	
		Бетон кл. С 8/ 10	,м ³	0,47	
		Щебінь фр.20-40мм	,м ³	0,56	

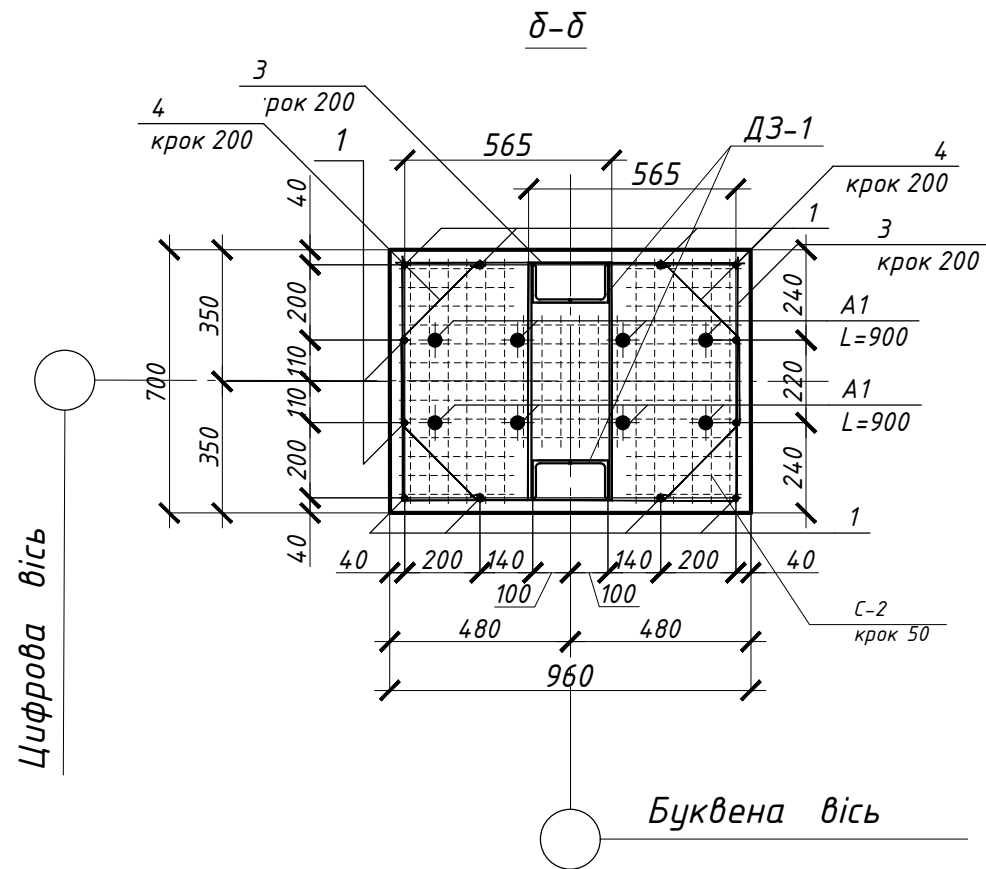
1. Фундамент Фм-1 виконати з бетону С16/20 по підготовці з бетону С8 /10 товщиною 100мм з , шириною на 100мм більше в кожну сторону від грані фундаменту.
2. Бетон, що використовується прийняти маркою по морозостійкості F75, по водонепроникності W6.
3. Арматура класу А400С прийнята по ДСТУ 3760:2006.
4. Випуски анкерних болтів з поверхні бетону - 180 мм.

1-П/19-КБ					
Нове будівництво складу зберігання металевих виробів для ТОВ «Кононівський елеватор» вул. Привокзальна, 12 м. Гнівань Тиврівського району Вінницької області					
Зм.	Кіл.	Аркуш № док	Підпис	Дата	
ГП	Правденко				Стадія
Н. контроль					Аркуш
Перевірів	Правденко				Аркушів
Розробив	Правденко				РП
					5
Розріз 1-1 (армування). Розріз 2-2(армування)					

Імб. № орг. Підпис і дата Зам. імб.№



Відомість деталей



№ поз.	Ескіз
3	
4	
5	

Інв. № орг.

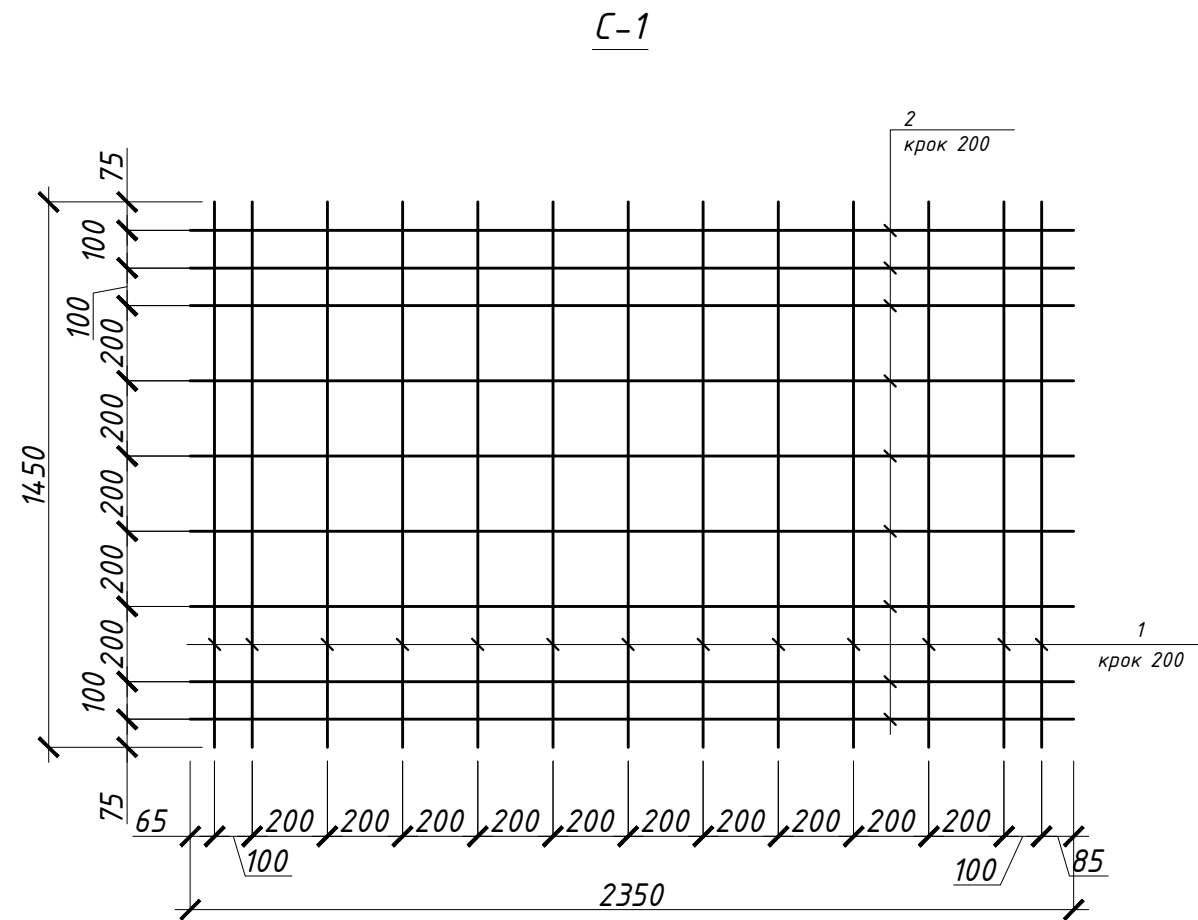
Підпис і дата

Зам. інв. №

Зм.	Кіл.	Аркуш	№ док	Підпис	Дата
ГП		Правденко			
Н. контроль					
Перевірив		Правденко			
Розробив		Правденко			

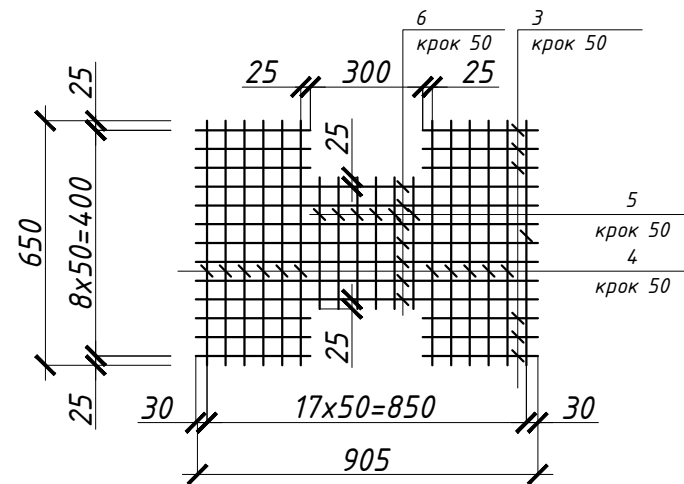
1-П/19-КБ					
Нове будівництво складу зберігання металевих виробів для ТОВ «Кононівський елеватор» вул. Привокзальна, 12 м. Гнівань Тиврівського району Вінницької області					
			Стадія	Аркуш	Аркушів
			РП	6	
Розріз а-а. Розріз б-б. Розріз в-в				ТОВ "ГРУПА КОМПАНІЙ "ЕЛЕФАНТ"	

Специфікація арматурних сіток С-1, С-2




№ поз.	Позначення	Найменування	Кіл.	Маса од.кг	Примітка
		Сітка арматурна С-1		48,44	
1	ДСТУ 3760:2006	φ 14 А400С L= 1450	13	1,76	
2	ДСТУ 3760:2006	φ 14 А400С L= 2350	9	2,84	
		Сітка арматурна С-2	1	2,96	
3	ГОСТ 6727-80	φ5 Вр-І L= 310	12	0,05	0,144
4	ГОСТ 6727-80	φ5 Вр-І L=650	12	0,1	
5	ГОСТ 6727-80	φ5 Вр-І L= 350	5	0,05	
6	ГОСТ 6727-80	φ5 Вр-І L=905	7	0,13	

С-2

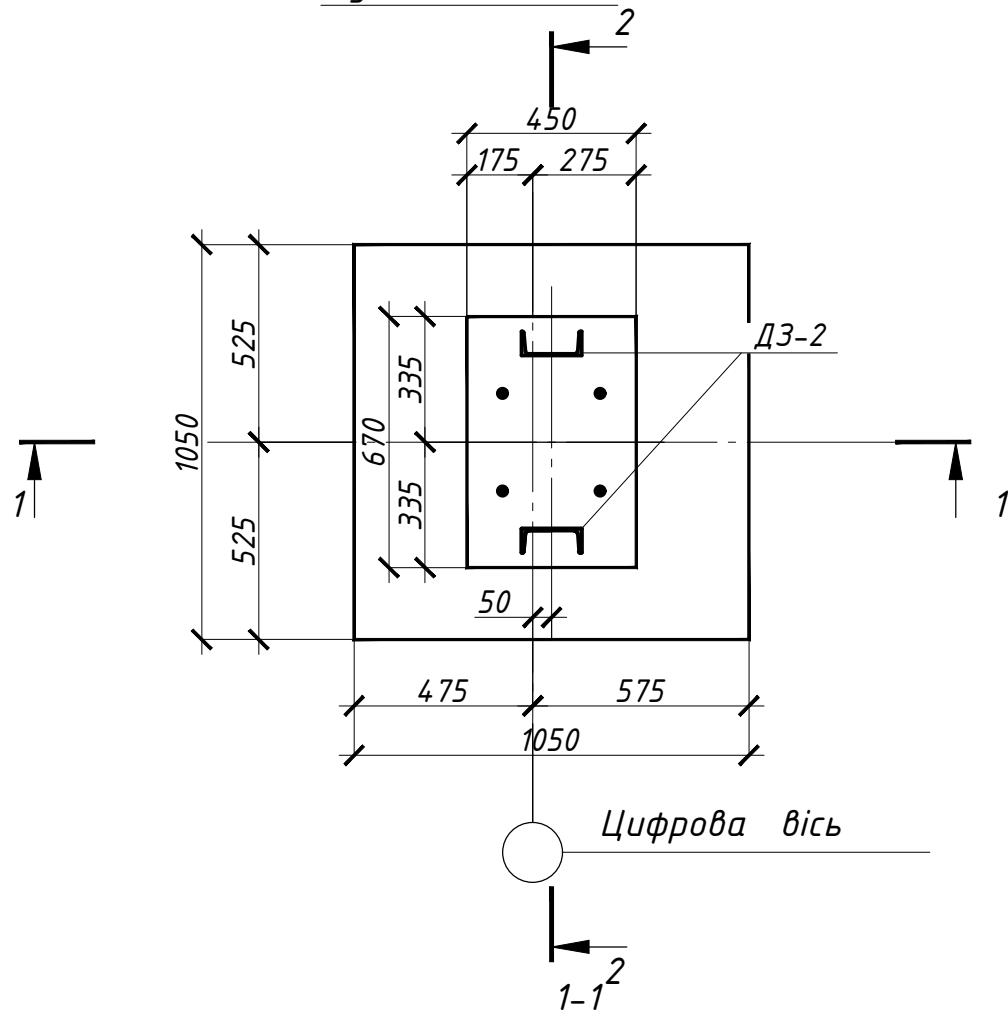


1. Арматура класу А240С, А400С прийнята по ДСТУ 3760:2006.
2. Арматурні стержні з'єднати між собою за допомогою в'язальної проволочки товщиною 2 мм.

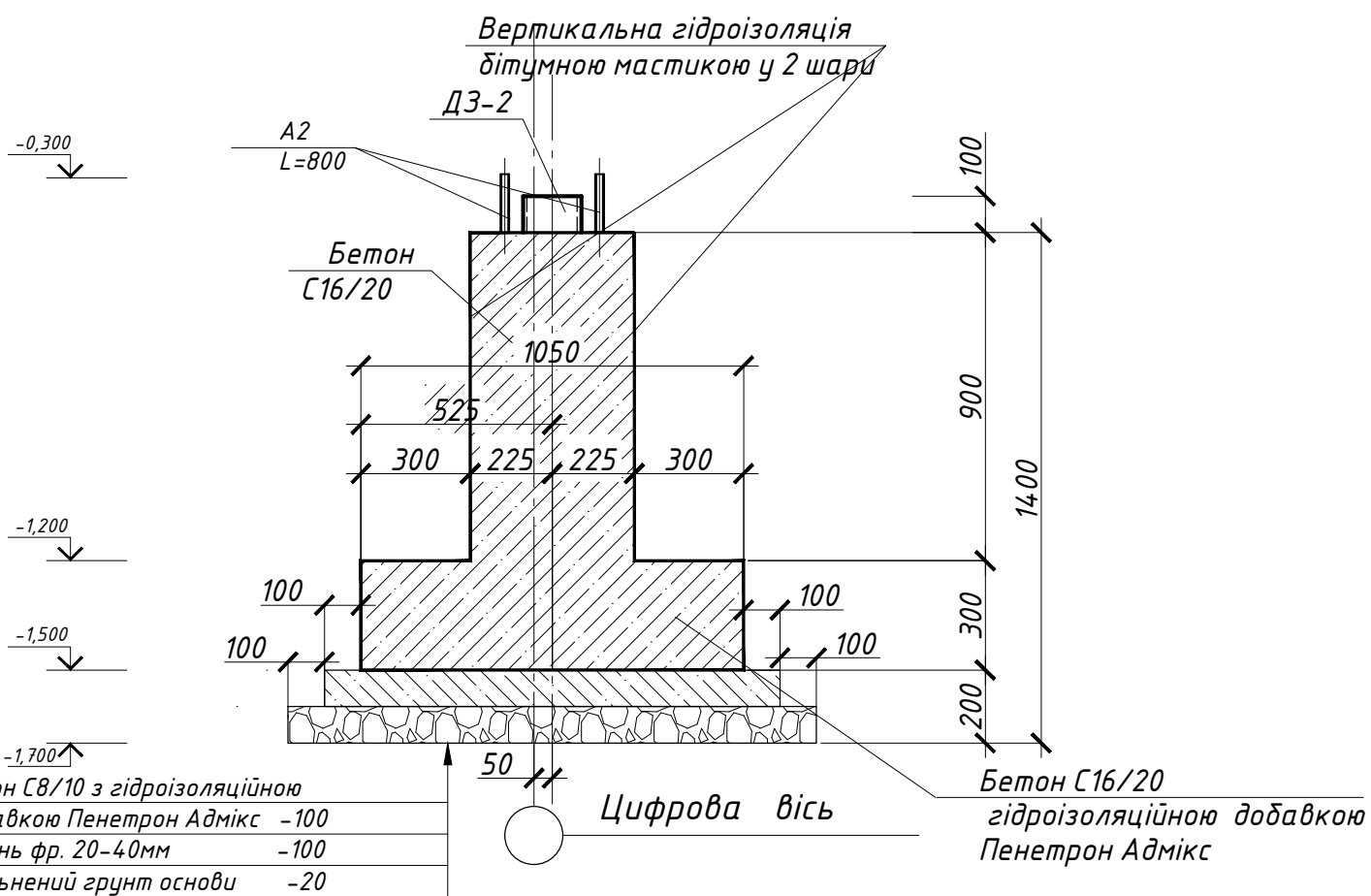
Зм.	Кіл.	Аркуш	№ док	Підпис	Дата	1-П/19-КБ		
						Нове будівництво складу зберігання металевих виробів для ТОВ «Кононівський елеватор» вул. Привокзальна, 12 м. Гнівань Тиврівського району Вінницької області		
ГП		Правденко				Стадія	Аркуш	Аркушів
Н. контроль						РП	7	
Перевірив		Правденко				Арматурні сітки С-1, С-2		
Розробив		Правденко						
						 ТОВ "ГРУПА КОМПАНІЙ "ЕЛЕФАНТ"		

Інв. № орг. Підпис і дата Зам. інв. №

Фундамент Фм-2



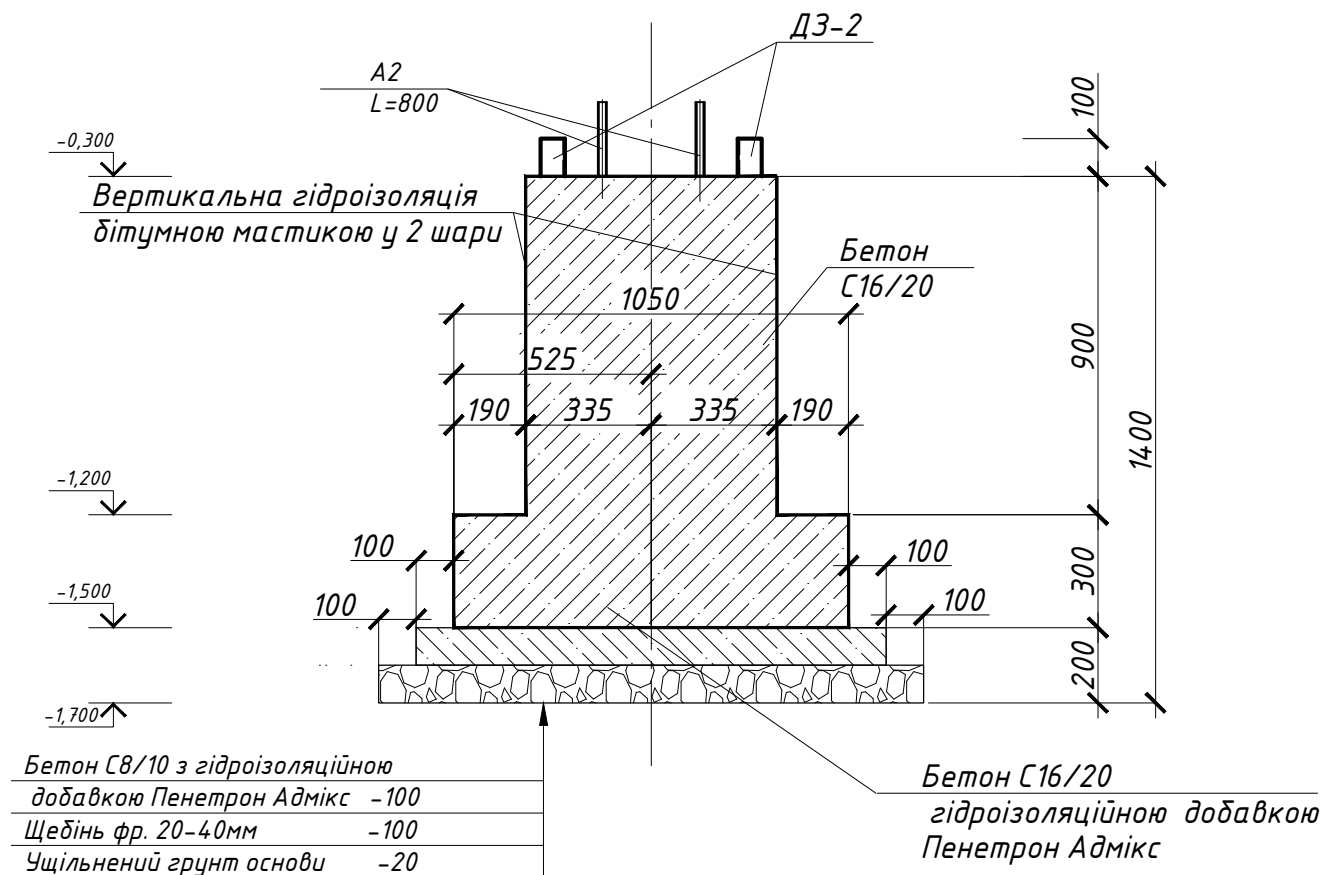
(опалубка)



Бетон С8/10 з гідроізоляційною
додавкою Пенетрон Адмікс -100
Щебінь фр. 20-40мм -100
Ущільнений ґрунт основи -20

2-2

(опалубка)



Бетон С8/10 з гідроізоляційною
додавкою Пенетрон Адмікс -100
Щебінь фр. 20-40мм -100
Ущільнений ґрунт основи -20

Бетон С16/20
гідроізоляційною добавкою
Пенетрон Адмікс

- Фундамент Фм-2 виконати з бетону С16/20 по підготовці з бетону С8 /10 товщиною 100мм з , шириною на 100мм більше в кожную сторону від грані фундаменту.
- Бетон, що використовується прийняти маркою по морозостійкості F75, по водонепроникності W6.
- Основою для фундаментів служать ґрунти ІГЕ-2 -Суглинок напівтвердий , просідний , піщаний , бурий , жовто-бурий, з прошарками супіску: $\gamma=117,7 \text{ кН/м}^3$, $E=10 \text{ МПа}$; $C=16 \text{ кПа}$, $\varphi=16^\circ$, $I_L > 0$.
- ґрунт під фундамент Фм-2 ущільнити важкими трамбовками до досягнення об'ємної ваги скелету верхнього шару ґрунту $1,6 \text{ т/м}^3$ на нижній межі ущільненої зони.
- Котлован фундаменту Фм-1 розробляти з недобором по відношенню до проектної відмітки закладення фундаменту на величину пониження ґрунту при трамбуванні. Величина недобору встановлюється на основі пробного трамбування.
- Ущільнена площа ґрунту основи повина перевищувати площу фундаменту на полосу, що виступає за межі щеденевої підсипки (по всьому контуру) на величину не менше 100мм.
- Зворотню засипку піском виконати з пошаровим ущільненням по 300 мм до $\gamma= 16,5 \text{ Кн/м}^3$.
- Випуски анкерних болтів з поверхні бетону - 160 мм.
- Якщо в ході проведення підготовчих земляних робіт на відмітці підшви фундаменту буде виявлено насипні, слабкі чи заторфовані ґрунти, необхідно визвати представників інженерно-вишукувальної компанії для проведення обстеження ґрунтів для подальшого визначення геологічних умов ділянки та оцінки можливих ризиків будівництва.

Зам. інв.№

Підпис і дата

Інв. № орг.

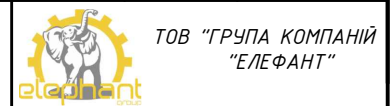
1-П/19-КБ

Нове будівництво складу зберігання металевих виробів для
ТОВ «Кононівський елеватор» вул. Привокзальна, 12
м. Гнівань Тиврівського району Вінницької області

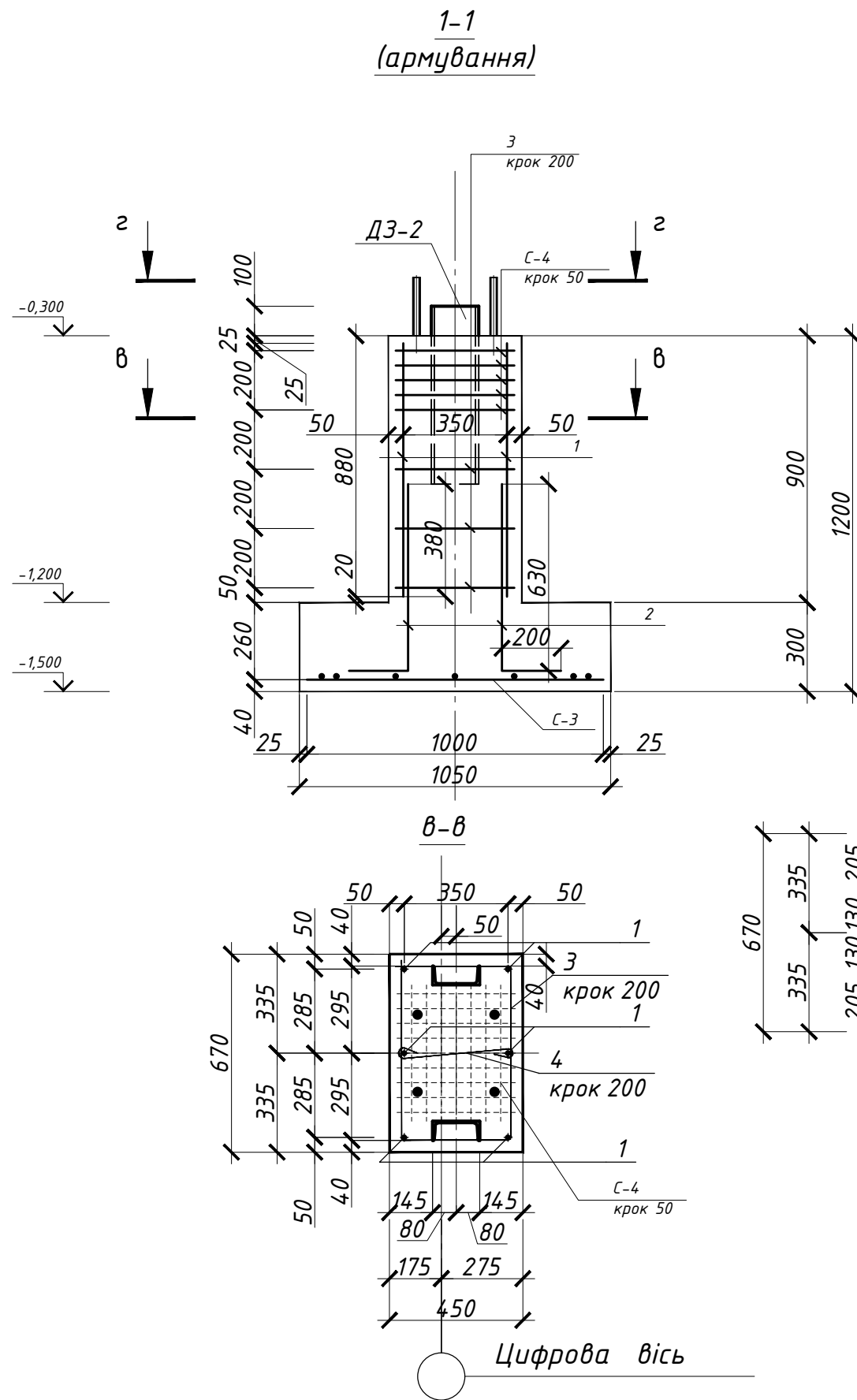
Зм.	Кіл.	Аркуш № док	Підпис	Дата
ГП		Правденко		
Н. контроль				
Перевірів		Правденко		
Розробив		Правденко		

Стадія	Аркуш	Аркушів
РП	8	

Фундамент монолітний Фм-2.
Розріз 1-1 (опалубка).
Розріз 2-2(опалубка)



Специфікація елементів та матеріалів фундаменту ФМ-2



№ поз.	Позначення	Найменування	Кіл.	Маса од.кг	Примітка
1	ДСТУ 3760:2006	φ 12 А400С L= 855	6	0,76	
2	ДСТУ 3760:2006	φ 12 А400С L= 830	6	0,74	
3	ДСТУ 3760:2006	φ 8 А400С L=1980	3	0,78	
4	ДСТУ 3760:2006	φ 6 А240С L=500	6	0,11	
С-3	див. арк. КБ-9	Сітка арматурна С-3	1	12,46	
С-4	див. арк. КБ-9	Сітка арматурна С-4	5	1,03	
А-2	ДСТУ ГОСТ 24379.1:2008 (ГОСТ 24379.1-2012)	Болт 1.1. М24х800 ВСтЗ сп2	4	3,42	
Д3-2	ДСТУ 2251-93	□ 16 L= 700	2	9,94	
		Бетон кл. С 16/ 20 F75 W6 ,м ³		0,61	
		Бетон кл. С 8/ 10 ,м ³		0,16	
		Щебінь фр.20-40мм ,м ³		0,21	

Відомість деталей

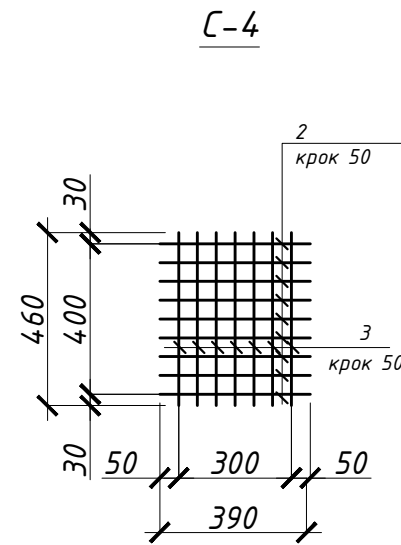
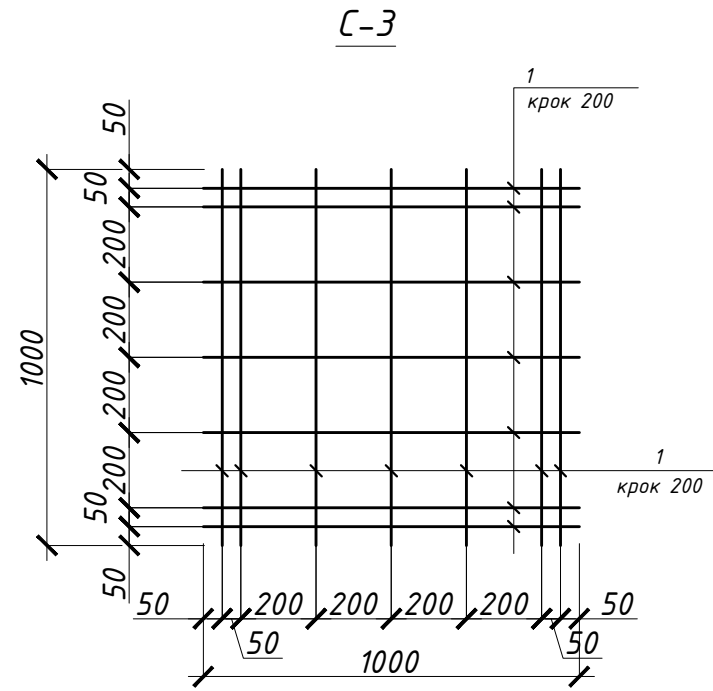
№ поз.	Ескіз
3	
4	

1. Фундамент ФМ-2 виконати з бетону С16/20 по підготовці з бетону С8 /10 товщиною 100мм з , шириною на 100мм більше в кожену сторону від грані фундаменту.
2. Бетон, що використовується прийняти маркою по морозостійкості F75, по водонепроникності W6.
3. Арматура класу А400С прийнята по ДСТУ 3760:2006.
4. Випуски анкерних болтів з поверхні бетону - 160 мм.

1-П/19-КБ					
Нове будівництво складу зберігання металевих виробів для ТОВ «Кононівський елеватор» вул. Привокзальна, 12 м. Гнівань Тиврівського району Вінницької області					
Зм.	Кіл.	Аркуш № док	Підпис	Дата	
ГП		Правденко			Стадія
Н. контроль					Аркуш
Перевірив		Правденко			Аркушів
Розробив		Правденко			РП
					9
Розріз 1-1 (армування). Розріз б-б. Розріз 2-2					ТОВ "ГРУПА КОМПАНІЙ "ЕЛЕФАНТ"


Інв. № ориг. Підпис і дата Зам. інв. №

Специфікація арматурних сіток С-3, С-4



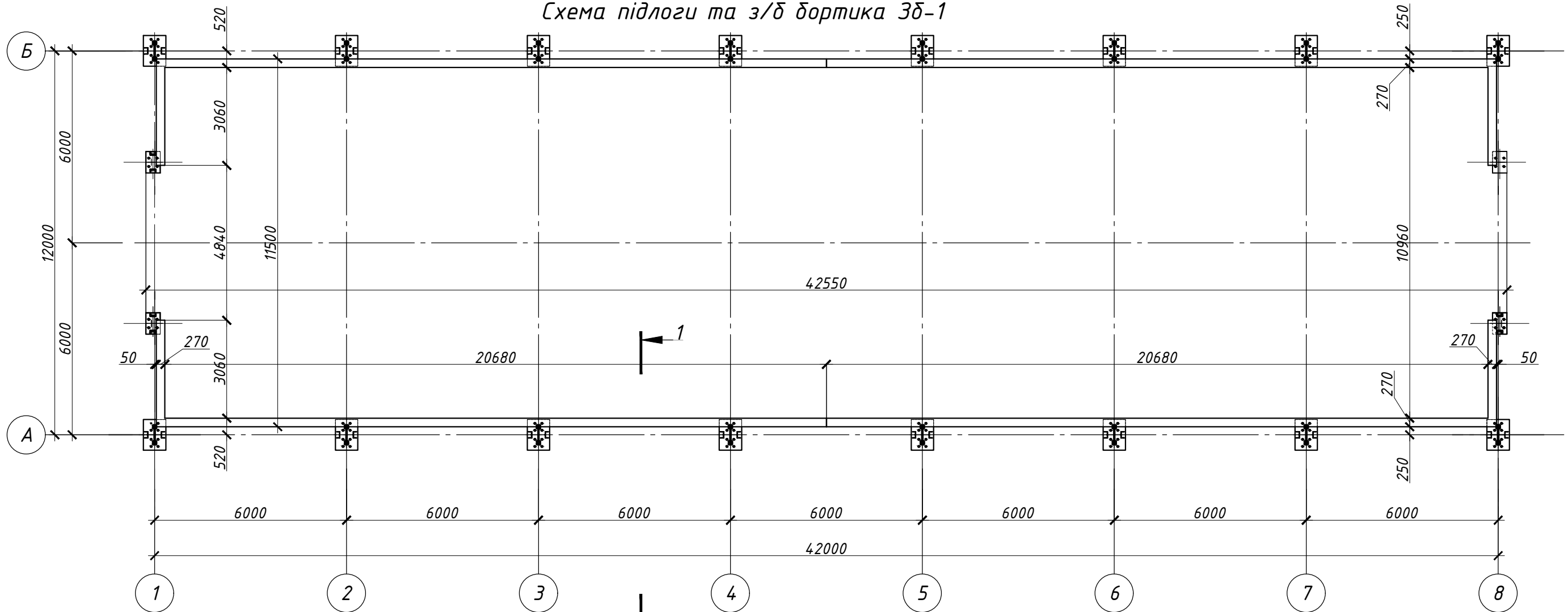
№ поз.	Позначення	Найменування	Кіл.	Маса од.кг	Примітка
		Сітка арматурна С-3		12,46	
1	ДСТУ 3760:2006	φ 12 А400С L= 1000	14	0,89	
		Сітка арматурна С-4		1,03	
2	ГОСТ 6727-80	φ5 Вр-І L= 390	9	0,06	0,144
3	ГОСТ 6727-80	φ5 Вр-І L= 460	7	0,07	

1. Арматура класу А240С, А400С прийнята по ДСТУ 3760:2006.
2. Арматурні стержні з'єднати між собою за допомогою в'язальної проволочки товщиною 2 мм.

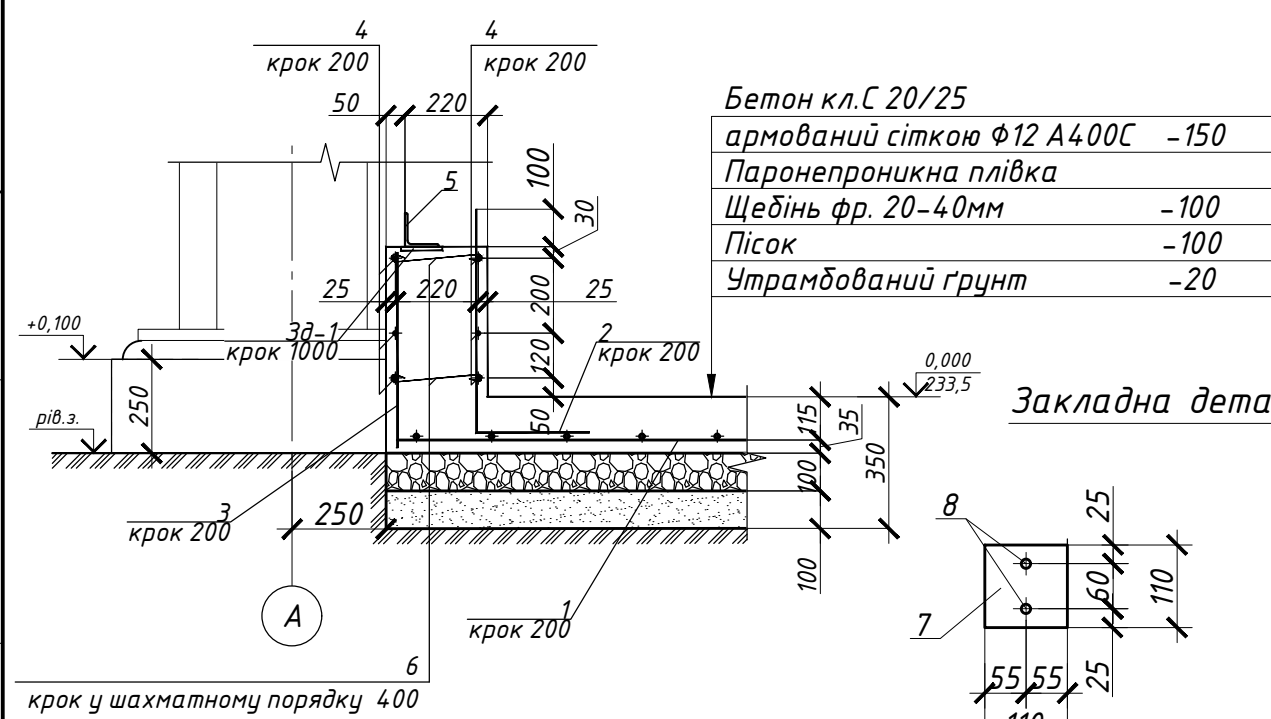
Зм.	Кіл.	Аркуш	№ док	Підпис	Дата	1-П/19-КБ		
Нове будівництво складу зберігання металевих виробів для ТОВ «Кононівський елеватор» вул. Привокзальна, 12 м. Гнівань Тиврівського району Вінницької області						Стадія	Аркуш	Аркушів
ГП		Правденко				РП	10	
Перевірив						Арматурні сітки С-3, С-4		
Розробив		Правденко				 ТОВ "ГРУПА КОМПАНІЙ "ЕЛЕФАНТ"		

Інв. № орг. Підпис і дата Зам. інв. №

Схема підлоги та з/д бортика ЗД-1



1-1



- Бетон кл.С 20/25
- армований сіткою Ф12 А400С -150
- Паронепроникна плівка
- Щебінь фр. 20-40мм -100
- Пісок -100
- Утрамбований ґрунт -20

Закладна деталь ЗД-1

Відомість деталей

№ поз.	Ескіз
2	
6	

1. Дно котловану під підлогу піддається поверхневому ущільненню, розробляти з недобором порівняно з проектною відміткою закладення підлоги на величину пониження ґрунту при трамбуванні. Величина недобору визначається на основі пробного трамбування.
2. Підсіпку під підлогу виконувати з пошаровим ущільненням.
3. Ущільнена площа ґрунту основи повина перевищувати площу підлоги на 1,0м по всьому периметру.
4. Бетон, що використовується прийняти маркою по морозостійкості F75, по водонепроникності W6.
5. Армура класу А400С прийнята по ДСТУ 3760:2006.
6. Підлогу розрізати на карти зі сторонами не більше 6м. Шви між картами слід закладати еластичним заповнювачем (бітумною мастикою, пороізолюм джгутом та ін.).

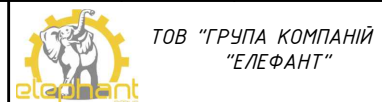
1-П/19-КБ

Нове будівництво складу зберігання металевих виробів для ТОВ «Кононівський елеватор» вул. Привокзальна, 12 м. Гнівань Тиврівського району Вінницької області

Зм.	Кіл.	Аркуш № док	Підпис	Дата
ГП		Правденко		
Н. контроль				
Перевірив		Правденко		
Розробив		Правденко		

Стадія	Аркуш	Аркушів
РП	11	

Схема підлоги та з/д бортика ЗД-1



Інв. № ориг. Підпис і дата Зам. інв. №

Специфікація елементів та матеріалів до схеми підлоги та з/б бортика Зб-1

№ поз.	Позначення	Найменування	Кіл.	Маса од.кг	Примітка
		Підлога			
1	ДСТУ 3760:2006	φ 12 А400С Lзаг= 5380,0 м.п.	-	4777,44	1 сітка
		Бетон С20 / 25 F75 W6 ,м ³	73,0		
		Паронепроникна плівка, м ²	530		
		Щебінь фр.20-40 , м ³	50		
		Пісок, , м ³	50		
		З/б бортик Зб-1			
2	ДСТУ 3760:2006	φ 12 А400С L= 890	500	0,79	
3	ДСТУ 3760:2006	φ 12 А400С L= 520	500	0,46	
4	ДСТУ 3760:2006	φ 10 А400С Lзаг= 630,0 м.п.	-	388,71	
5	ДСТУ 2251:2018	└ 90x7 Lзаг= 100,0м.п	-	964,0	
6	ДСТУ 3760:2006	φ 6 А240С L=335	370	0,07	
		Бетон В25 ,м ³	11,0		
		Закладна деталь Зб-1	100		
7	ГОСТ 19903-74	Лист 10x110ГОСТ 19903-74 С235 ГОСТ 27772-88 L=110	1	0,95	
8	ДСТУ 3760:2006	φ 10 А400С L= 150	2	0,79	


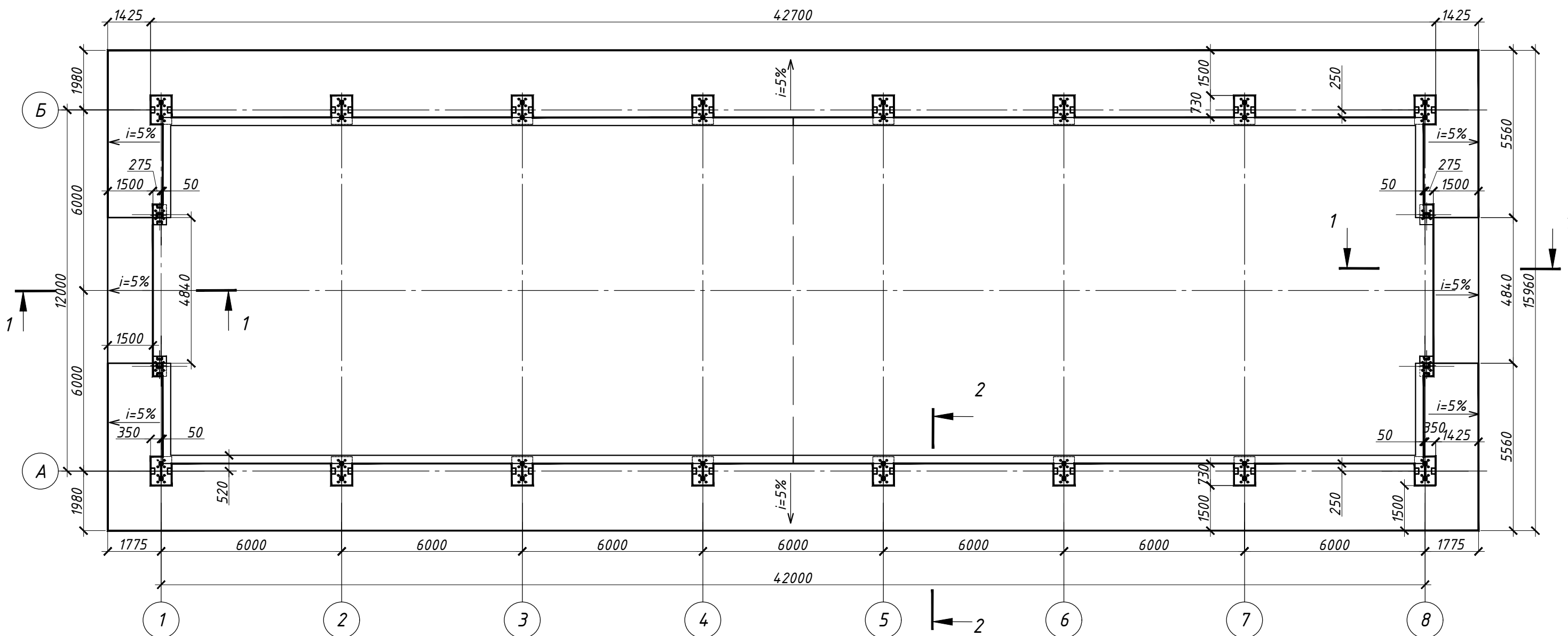
Взамін інв.№						
Підпис і дата	1-П/19-КБ					
	Нове будівництво складу зберігання металевих виробів для ТОВ «Кононівський елеватор» вул. Привокзальна, 12 м. Гнівань Тиврівського району Вінницької області					
Інв. № орг.	Зм.	Кіл.	Аркуш	№ док	Підпис	Дата
	ГП			Правденко		
	Н. контроль					
	Перевірів			Правденко		
Разробив			Правденко			
Специфікація елементів та матеріалів до схеми підлоги та з/б бортика Зб-1						 ТОВ "ГРУПА КОМПАНІЙ "ЕЛЕФАНТ"

Схема вимощення та пандусів



Специфікація елементів та матеріалів

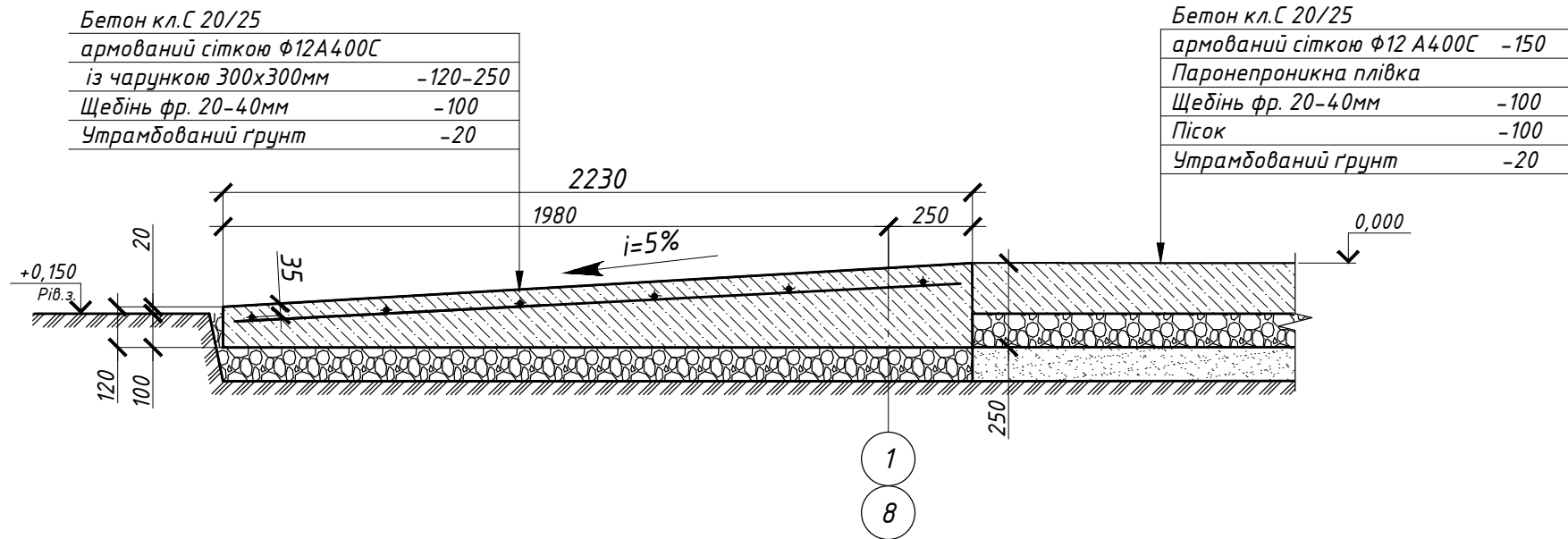
№ поз.	Позначення	Найменування	Кіл.	Маса од.кг	Примітка
0		Вимощення			
1	ДСТУ Б В.2.6-173:2011	Сітка Вр-І, ФЗММ, 50x50 , м ²	246		
2		Бетон С16/20 F75 W6 , м ³	31,0		
3		Щебінь фр.20-40 , м ³	31,0		
0		Пандус (2 шт.)			
1	ДСТУ 3760:2006	Ф 12 А400С Lзаг= 150,0 м.п.	-	133,2	
2		Бетон С20/25 F75 W6 , м ³	4,0		
3		Щебінь фр.20-40 , м ³	1,8		

1. Вимощення розділяти температурно-усадочними швами на ділянки по 2 метри.
 2. Вимощення повинно перекривати пазухи котлованів на 300мм.

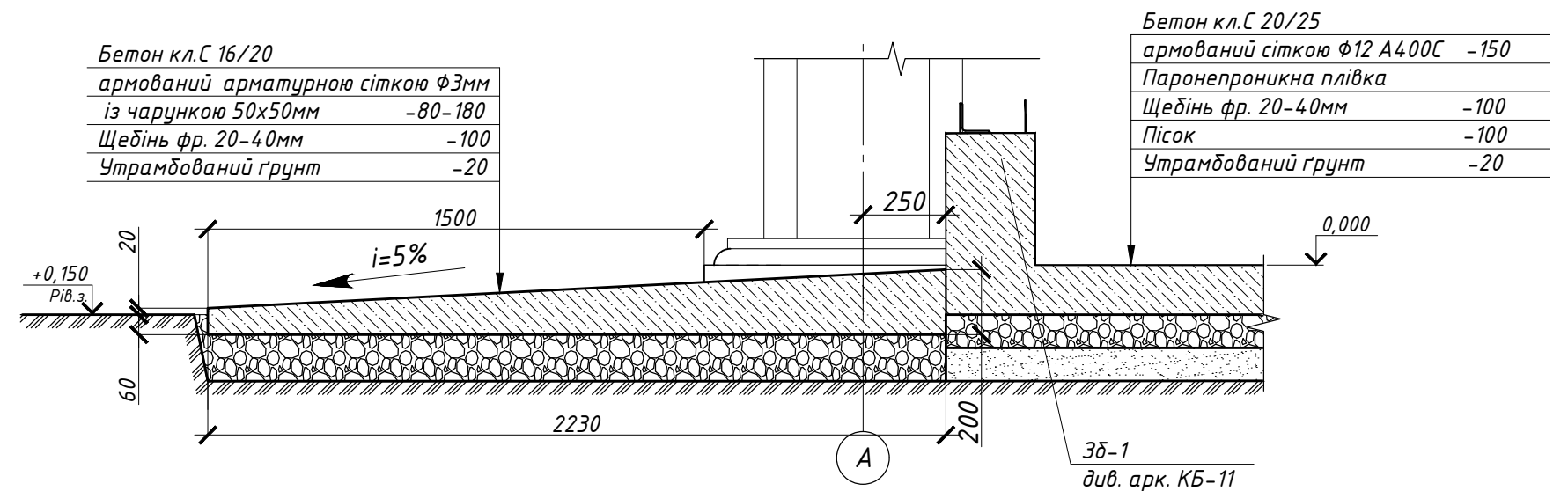
1-П/19-КБ					
Нове будівництво складу зберігання металевих виробів для ТОВ «Кононівський елеватор» вул. Привокзальна, 12 м. Гнівань Тиврівського району Вінницької області					
Зм.	Кіл.	Аркуш № док	Підпис	Дата	
ГП		Правденко			Стадія
Н. контроль					Аркуш
Перевірів		Правденко			Аркушів
Розробив		Правденко			РП
					13
Схема вимощення та пандусів					ТОВ "ГРУПА КОМПАНІЙ "ЕЛЕФАНТ"

Інв. № орг. Підпис і дата Зам. інв. №


Розріз 1-1



Розріз 2-2



1. Ґрунт під пандуси та вимощення ущільнити важкими трамбовками до досягнення об'ємної ваги скелету верхнього шару ґрунту 1,6 т/м³ на нижній межі ущільненої зони.
2. Ущільнена площа ґрунта основи повина перевищувати площу на полоську, що виступає за межі щебеневої підсіпки (по всьому контуру) на величину не менше 100мм.
3. Щебенева підсіпка ущільненити до $\gamma = 16,5 \text{ Кн/м}^3$.
4. Вимощення розділяти температурно-усадочними швами на ділянки по 2 метри.
5. Вимощення повинно перекривати пазухи котлованів на 300мм.
6. Лінії розрізів див.арк. КБ-13.

						1-П/19-КБ		
						Нове будівництво складу зберігання металевих виробів для ТОВ «Кононівський елеватор» вул. Привокзальна, 12 м. Гнівань Тиврівського району Вінницької області		
Зм.	Кіл.	Аркуш	№ док	Підпис	Дата	Стадія	Аркуш	Аркушів
ГП		Правденко				РП	14	
Н. контроль								
Перевірив		Правденко						
Розробив		Правденко						
						Розріз 1-1. Розріз 2-2.		
						 ТОВ "ГРУПА КОМПАНІЙ "ЕЛЕФАНТ"		

Зам. інв. №
Підпис і дата
Інв. № ориг.