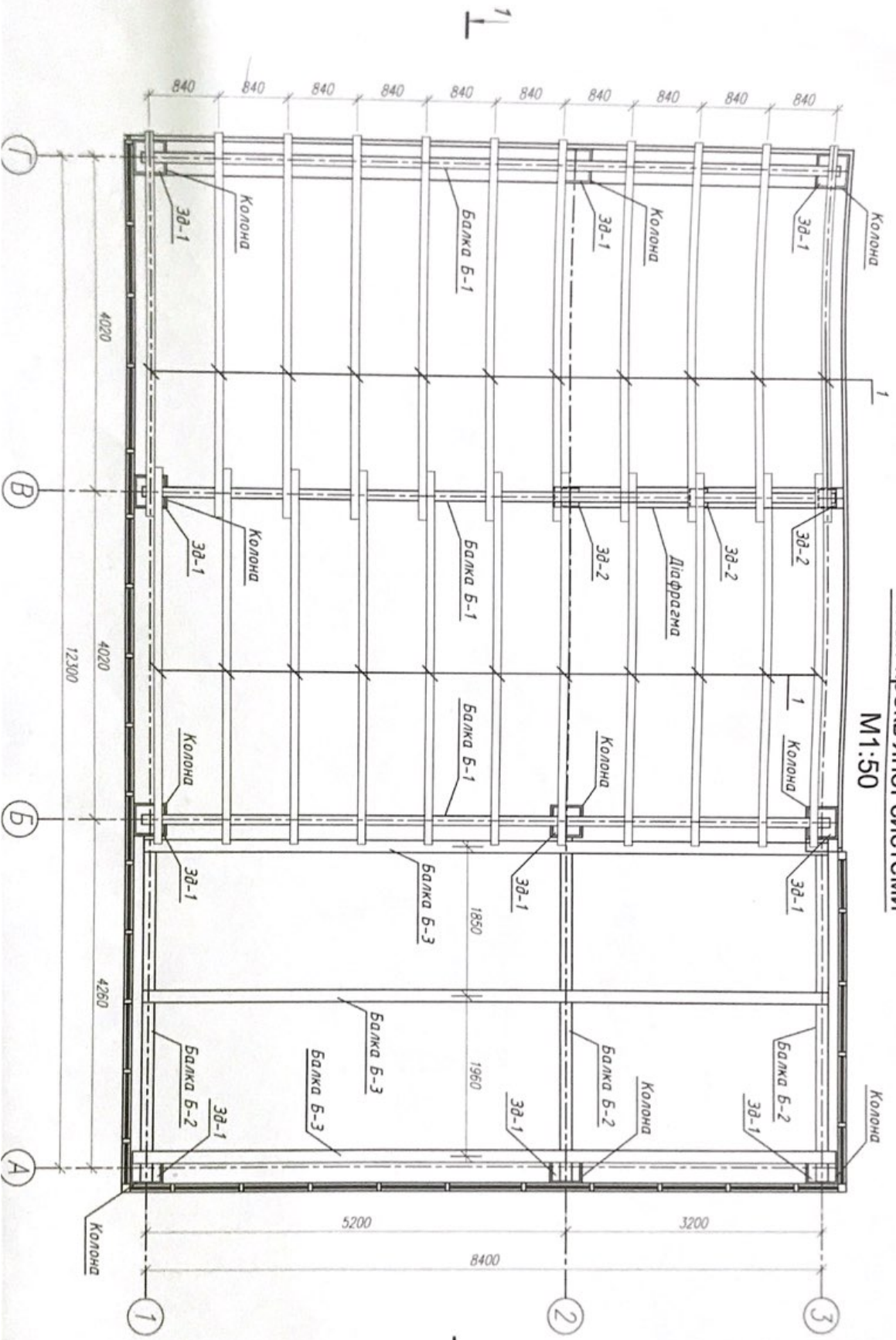
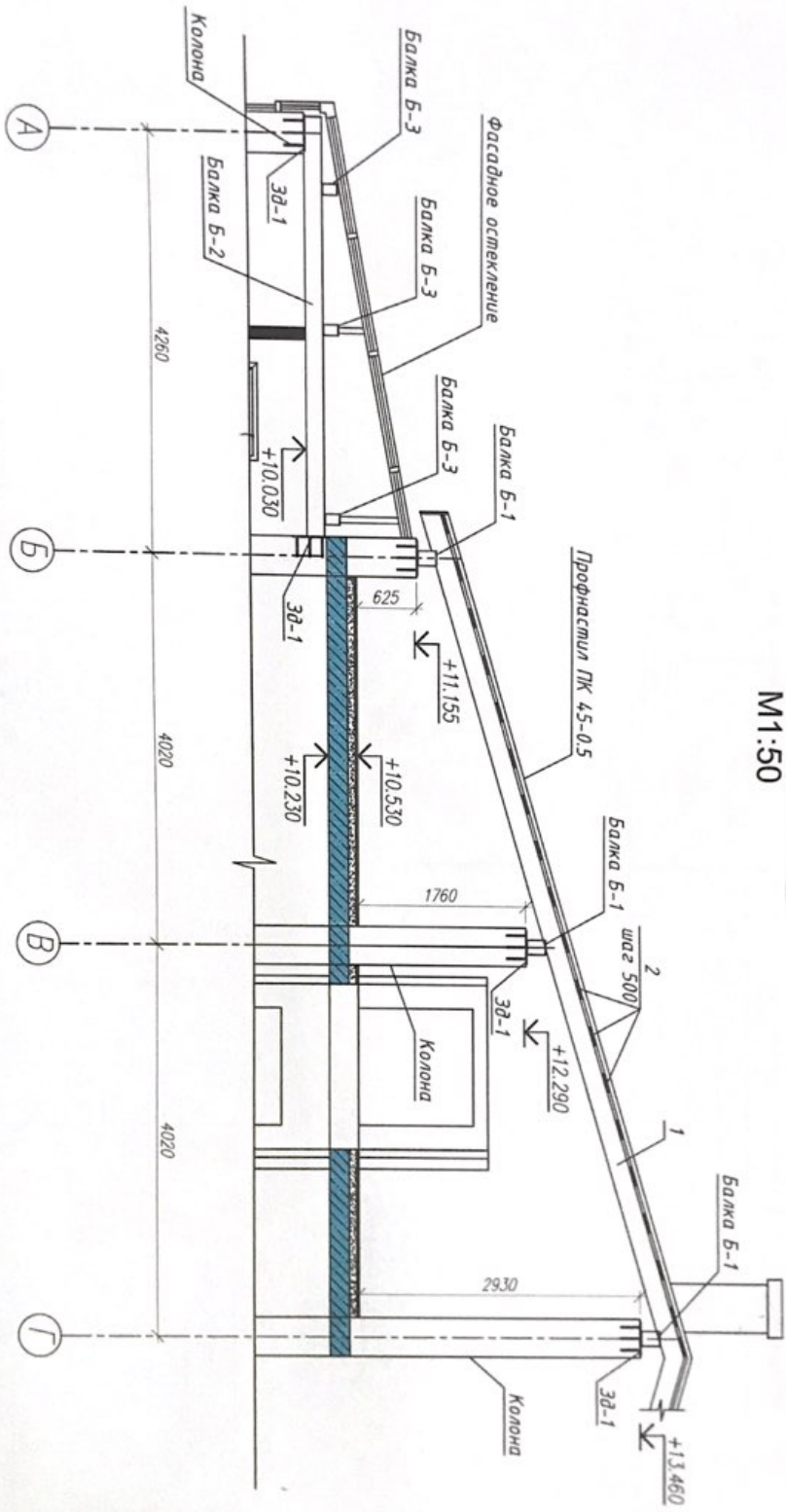


План кроквяної системи  
М1:50

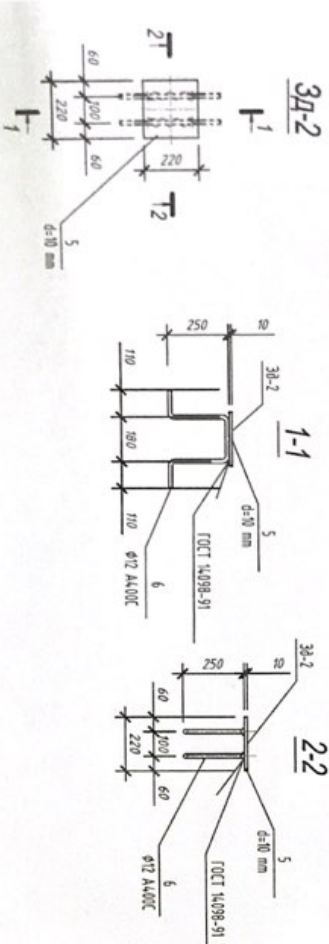
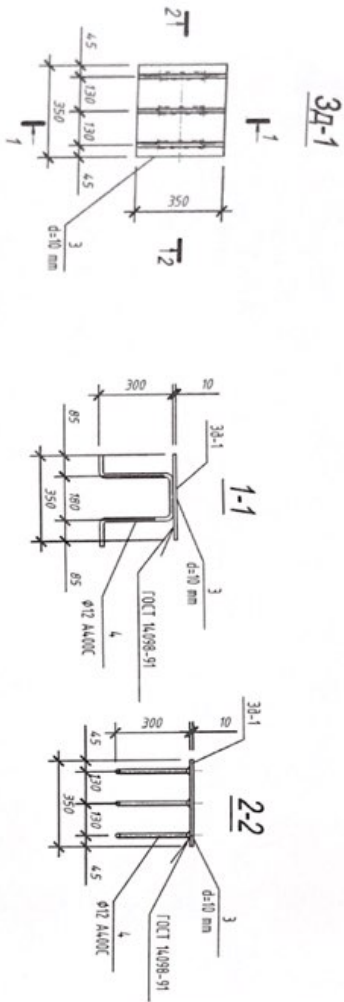


Розріз 1-1  
М1:50



### Специфікація кроквяної системи

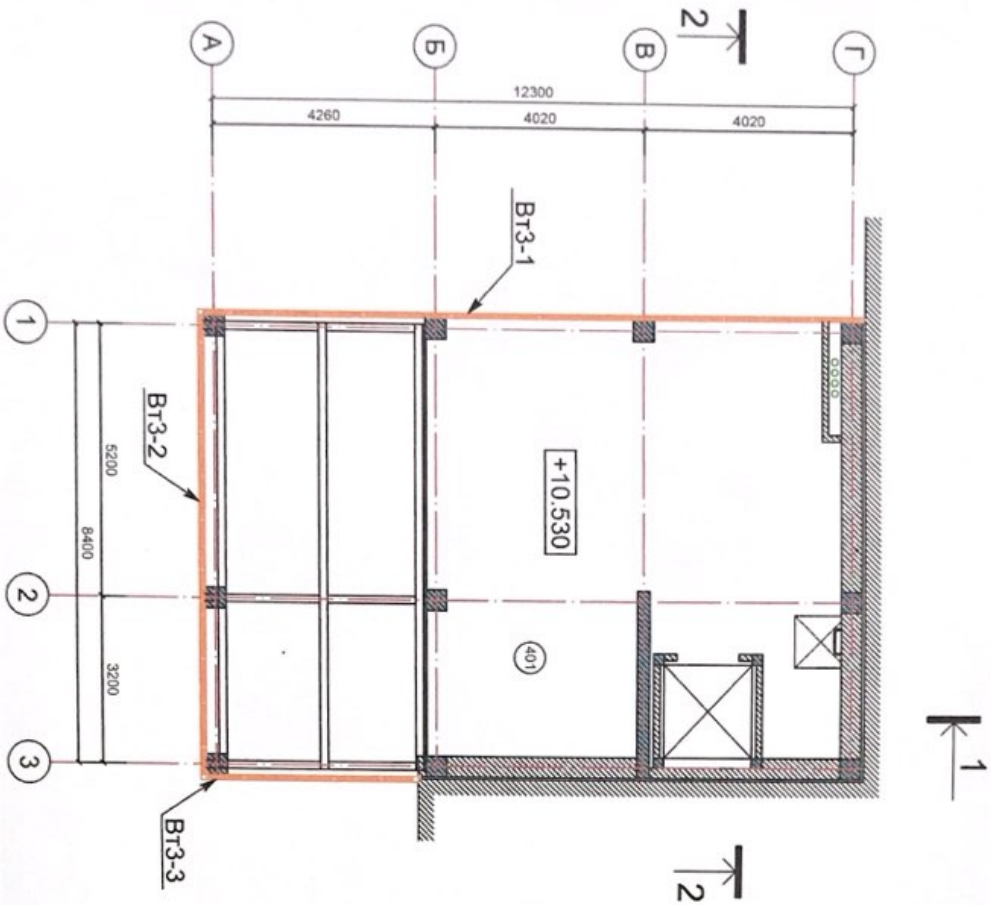
Матр. поз.	Позначення	Наименование	Класс	Примечание
		Кроквяна система		
Б-1	ГОСТ 8240-97	2 Швеллеру №20	522м	9405 кг
Б-2	ГОСТ 8240-97	2 Швеллеру №18	255м	4565 кг
Б-3	ГОСТ 8240-97	2 Швеллеру №16	522м	1412 кг
1		Кроквяна нога, довж. 200х100	10м	22 м <sup>3</sup>
2		Дошка 200х30	17м	11 м <sup>3</sup>
		Профнастил ПК 45-05	90м <sup>2</sup>	
		Закладна деталь 3А-1		
3		Лист 350х350х10	13	75 кг
4	ДСТУ 3160:2006	φ12 А400С, L=350	39	121 кг
		Закладна деталь 3А-2		
5		Лист 220х220х10	3	11,6 кг
6	ДСТУ 3160:2006	φ12 А400С, L=400	6	21 кг



### Ведомость Деталей

Поз.	Знач
4	
6	






План поверху на відмітці +10.530 М 1:100



Експлікація приміщень поверху на відм +10.530

№ прим.	Найменування	Площа м <sup>2</sup>
401	Горище	61,05

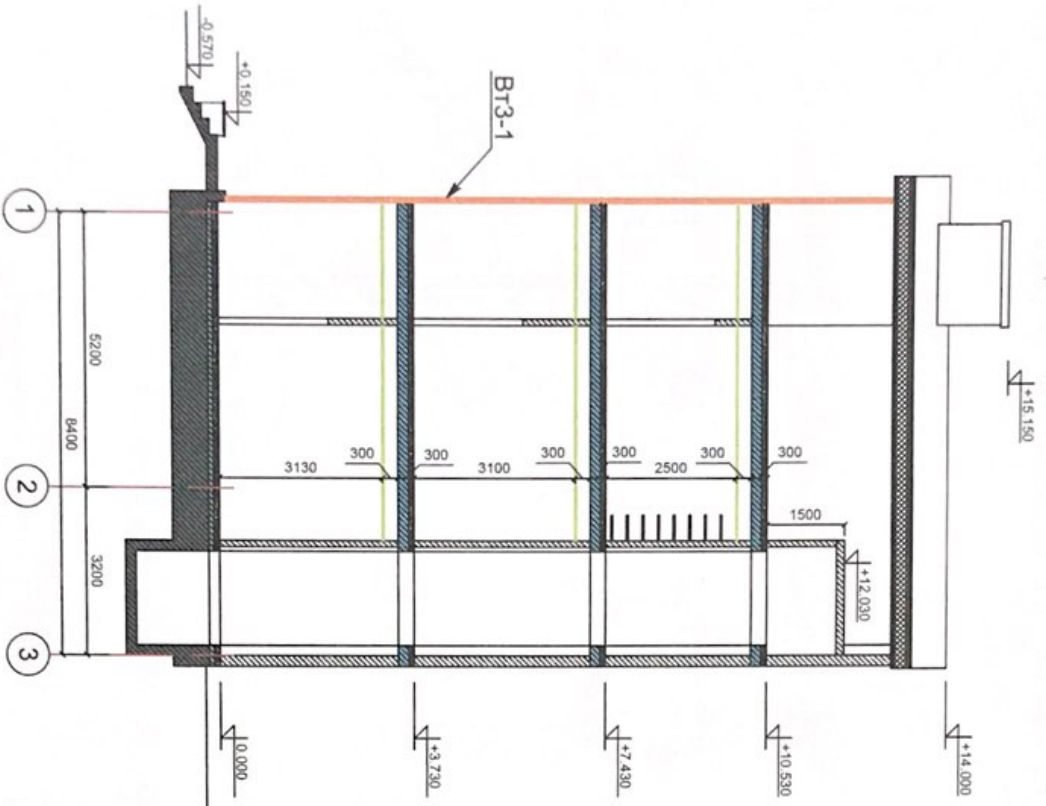
Умовні позначення

-  Несучі колони - залізобетон 400x400 мм.
-  Діафрагма - залізобетон 250 мм.
-  Стіни - газобетон 400 мм.
-  Внутрішні стіни - цегла 120 мм.
-  Вітражне скління





Розріз 2-2 М 1 : 100



Розріз 1-1 М 1 : 100

