**Порядок установки полиць:**

1. Встановити праву полицю в зачепи на правій стінці і перегородці.
2. Встановити ліву полицю в зачепи на лівій стінці.
3. Закріпити ліву полицю на перегородці гвинтами і гайками- "баранчиками"

**Порядок установки дверей:**

1. Вставити осі в отвори в дні і даху до упору:
  - в нижній отвір звичайну пластикову вісь;
  - в верхній отвір пластикову вісь з підпружиненим металевим стрижнем;
2. Встановити двері на нижню вісь.
3. Підвести верхній кут дверей до верхньої осі, втопити підпружинений шток осі і вставити двері. Ось повинна "відщепнути" в отвір дверей.

Примітка. Перед установкою дверей переконайтеся що шток осі вільно входить в отвори, при необхідності (не входить шток) очистити отвори від фарби.  
Важливо! При наявності вертикального люфту дверей, необхідно усунути його, шляхом підкладання регульовальної шайби (входить в комплектацію) під вісь

**Порядок установки гачка для рушники:**

1. Встановити гачок прямими кінцями в отвір ребра по діагоналі
2. Стиснути гачок (див. Мал.10)
3. Повернути гачок вниз, так щоб правий і лівий загин стали паралельні

**6** При установці труби, S-образні гачки одягати зсередини локера.  
У кожну клітинку по 2 штуки.

**Пояснення до інструкції.**

1. Послідовність складання вказана порядковим номером в нижньому лівому кутку кожного зображення складальної операції.
2. Тип і кількість кріпильних виробів і комплектуючих для основних складальних операцій вказано в лівому верхньому кутку зображення.

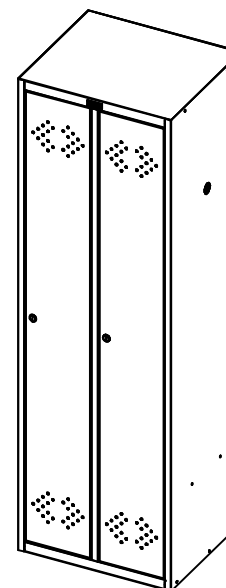
**Рекомендації по експлуатації шафи.**

1. Установку локера слід проводити на рівній горизонтальній поверхні.

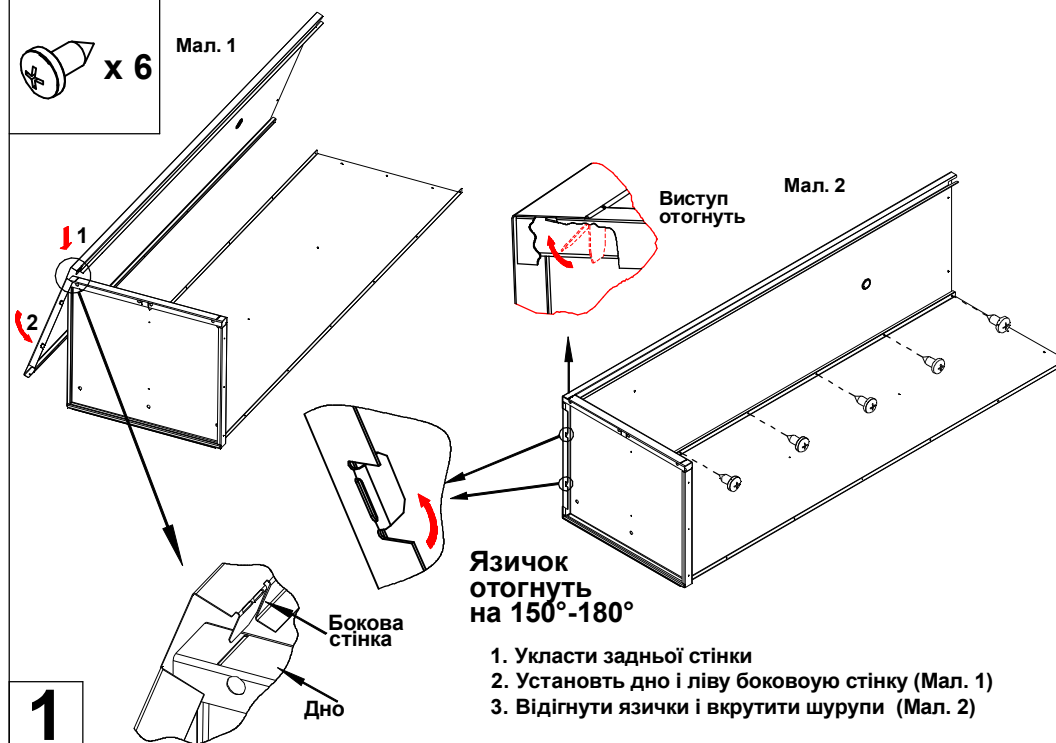
**Примітки**

1. Можливі конструктивні зміни, не враховані в даній інструкції.

## Інструкція по збірці шафи індивідуального користування LS-21, LS-21-45, LS-21-60.



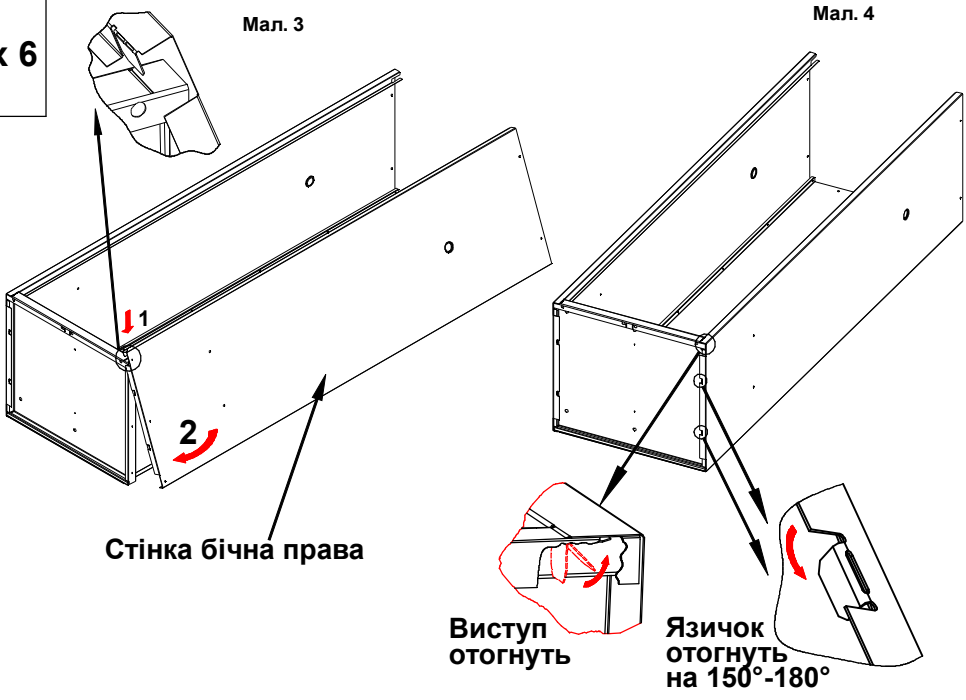
Примітка:  
Стрілки з цифрами позначають порядок дій при установці

**1**

**Язичок отогнут на 150°-180°**

1. Укласти задньої стінки
2. Установть дно і ліву боковою стінку (Мал. 1)
3. Відігнути язички і вкрутити шурупи (Мал. 2)

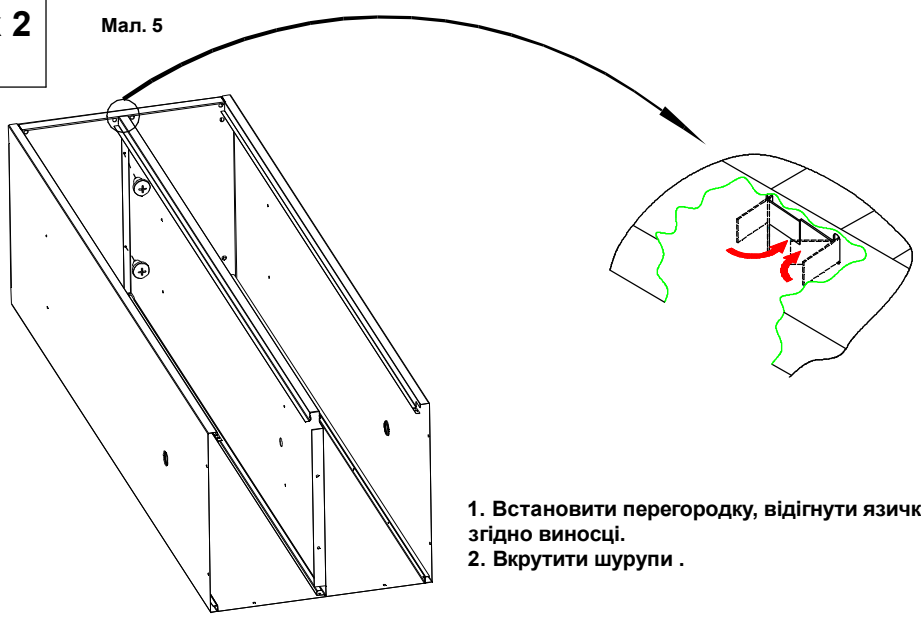
Шуруп x 6



2

1. Встановити праву бокову стінку (Мал.3).
2. Відігнути язички і вкрутити шурупи, аналогічно попередньої операції.

Шуруп x 2



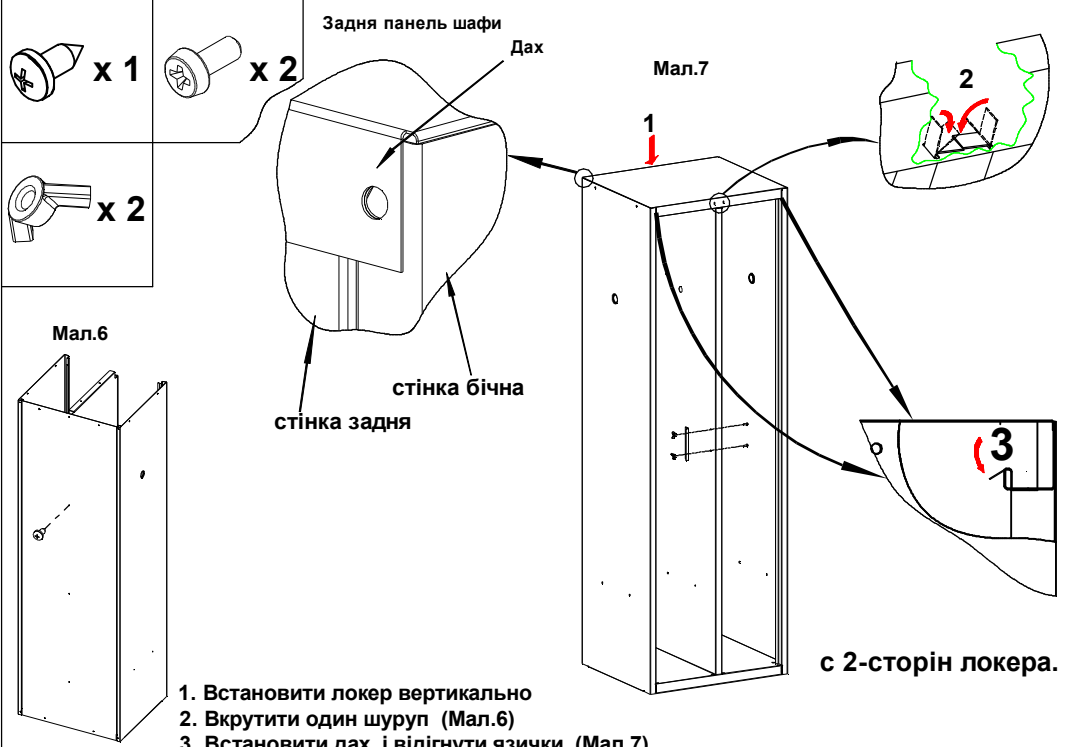
3

Шуруп x 1

Шуруп x 2

Шуруп x 2

Мал.6

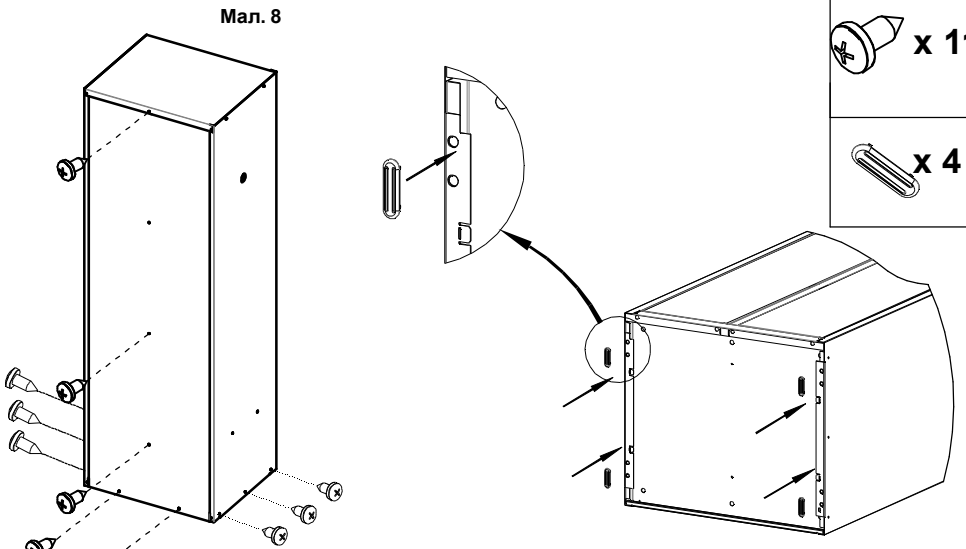


4

1. Встановити локер вертикально
  2. Вкрутити один шуруп (Мал.6)
  3. Встановити дах, і відігнути язички. (Мал.7)
- Примітка: Бічні згини даху вставляються всередину шафи між бічною стінкою і язичком. Задній гинув згідно вирубки.
4. Встановити упор згідно рис.5

Шуруп x 11

Підп'яточник x 4



5

Ввернути шурупи згідно з малюнком.