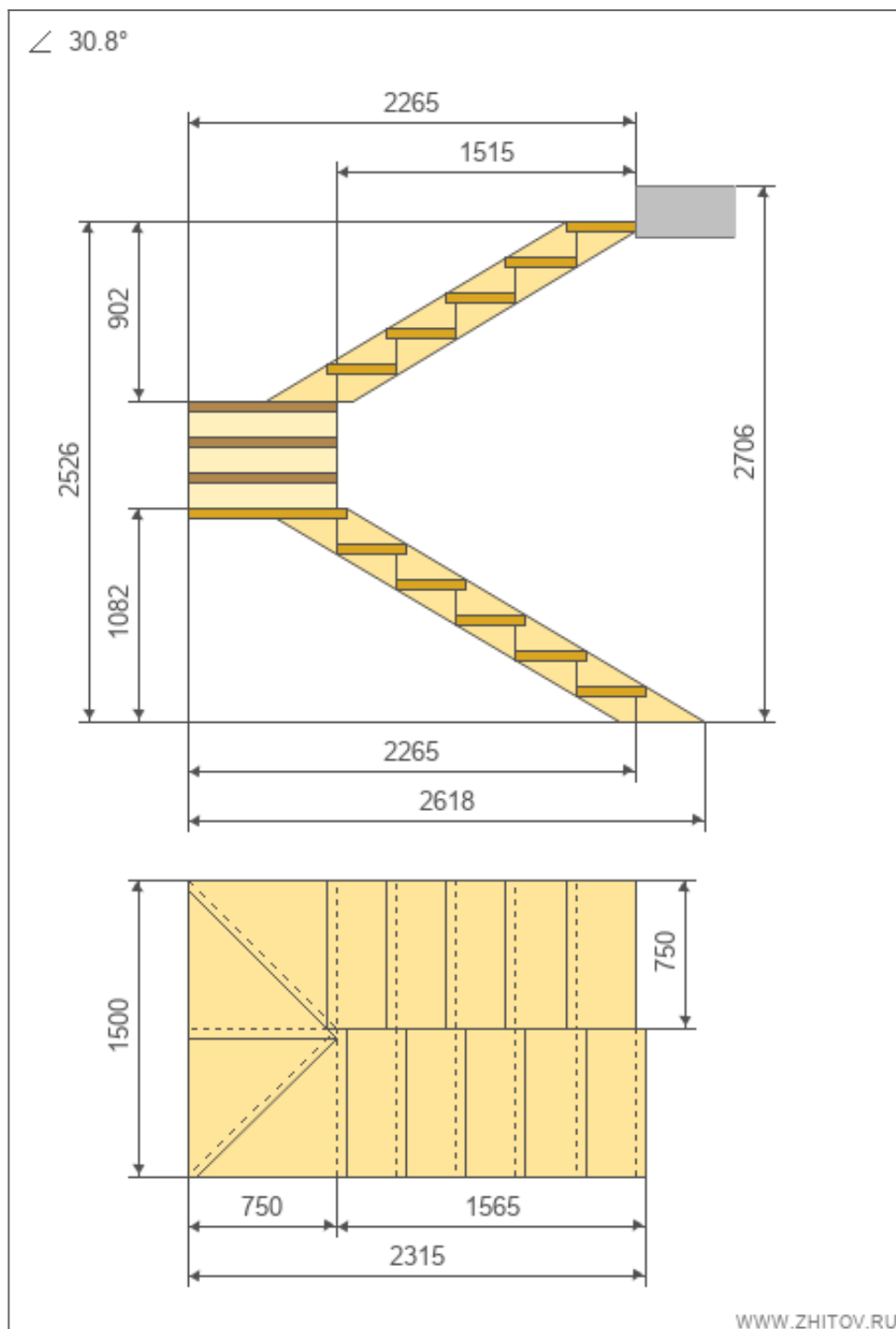
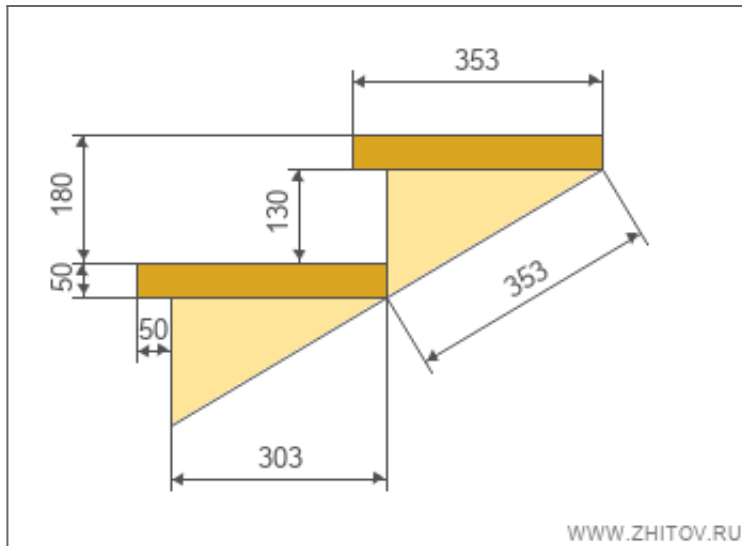


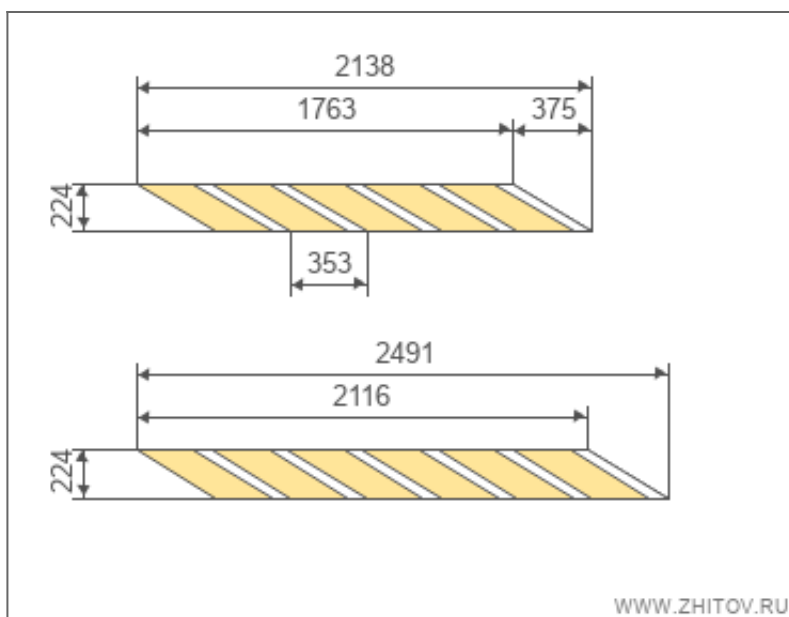
Розрахунок сходи з обертання на 180 градусів і обертається етапи



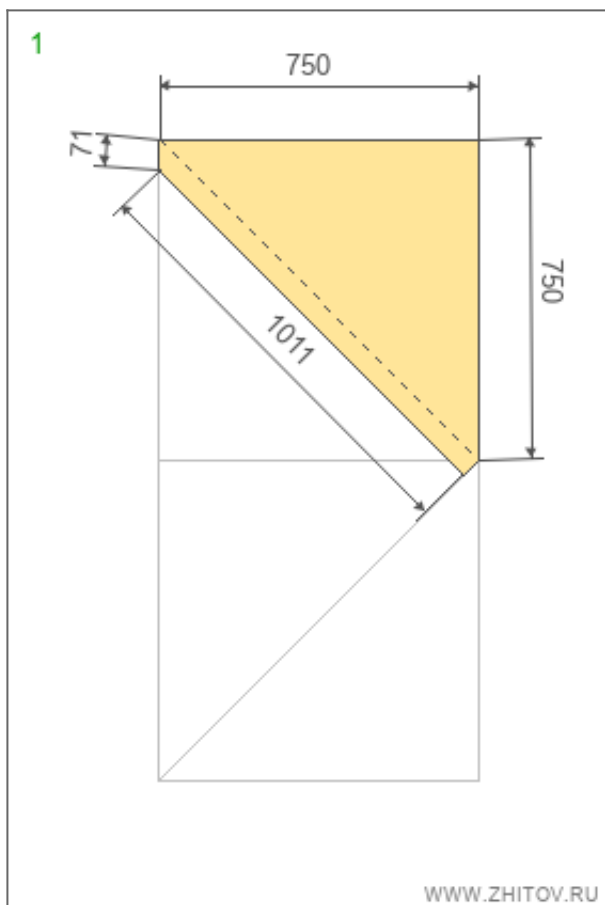
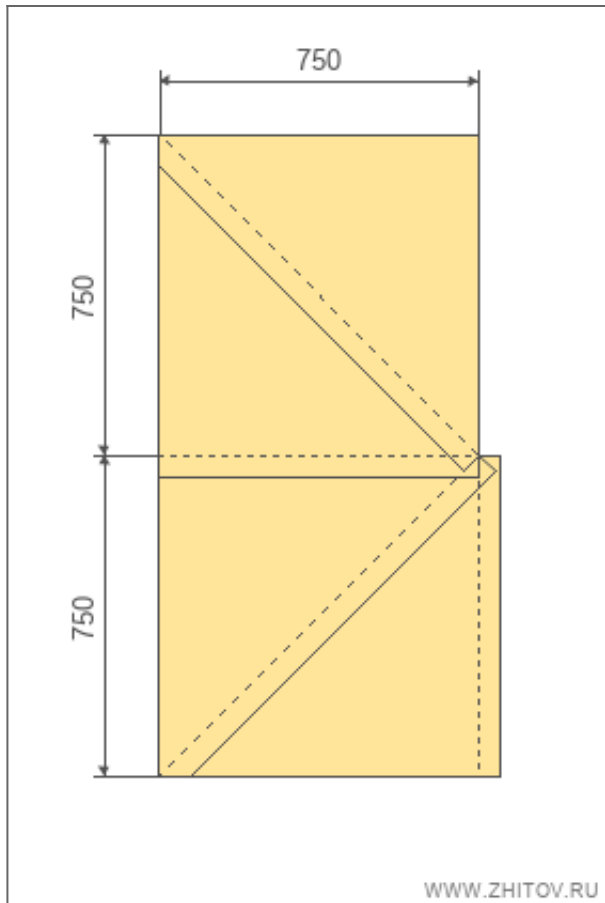
Загальне креслення сходов



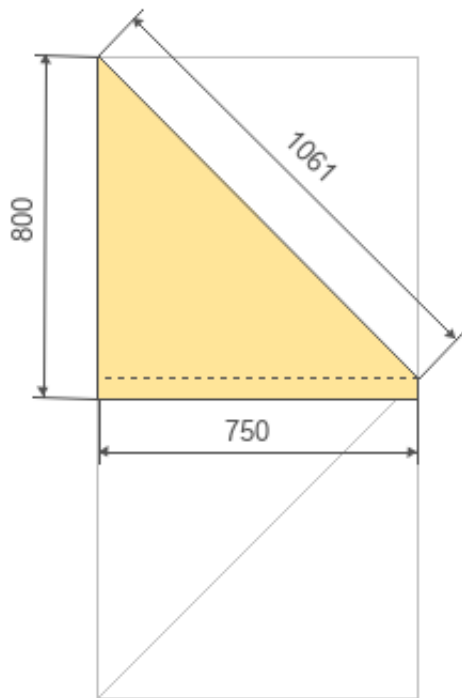
Креслення шаблону сходинок



Креслення тятиви

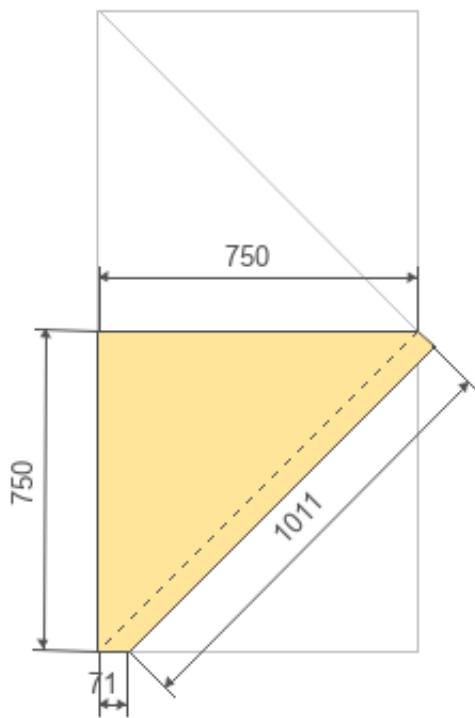


2



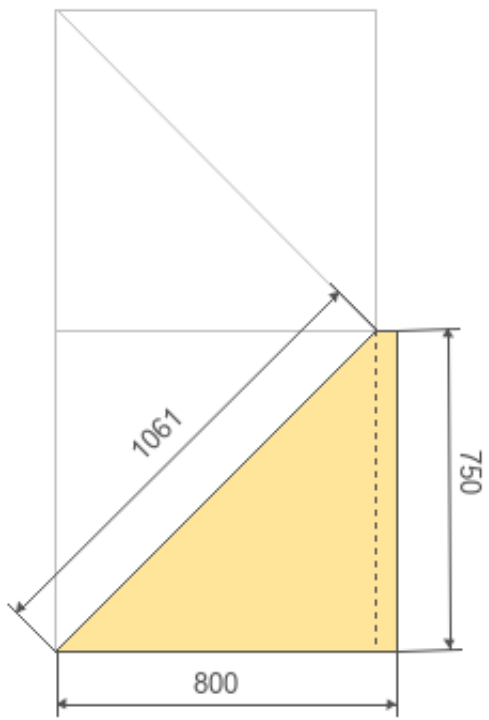
WWW.ZHITOV.RU

3



WWW.ZHITOV.RU

4



WWW.ZHITOV.RU



Рекомендації

Відхилення від формули зручності на **0.6%**

1. Рекомендуємо збільшити кількість сходинок детальніше на 1

Глибина сходинки достатня

Зручний кут нахилу сходів **30.8°**

Відносно зручні сходи

Вихідні дані

Висота сходів **2526** мм

Довжина сходового отвору в плані **2265** мм

Ширина майданчику **750** мм

Кількість сходинок **14**

Поворотних сходинок **4**

Кількість кроків нижче Ротарі клубів **5**

Товщина сходинки **50** мм

Виступ сходинок **50** мм

Тятива сходів

Довжина передньої частини верхньої тятиви **1763** мм

Довжина верхньої тятиви, повна **2138** мм

Довжина передньої нижньої тятиви Драбини **2116** мм

Довжина нижньої тятиви Драбини повна **2491** мм

Товщина тятиви **224** мм

Відстані на тятива між prosaws на сцені **353** мм

Кут нахилу сходів **30.8°** від рівня підлоги

Розміри сходинок

Глибина сходинок **353** мм

Висота сходинок **180** мм

Висота підсходинки **130** мм