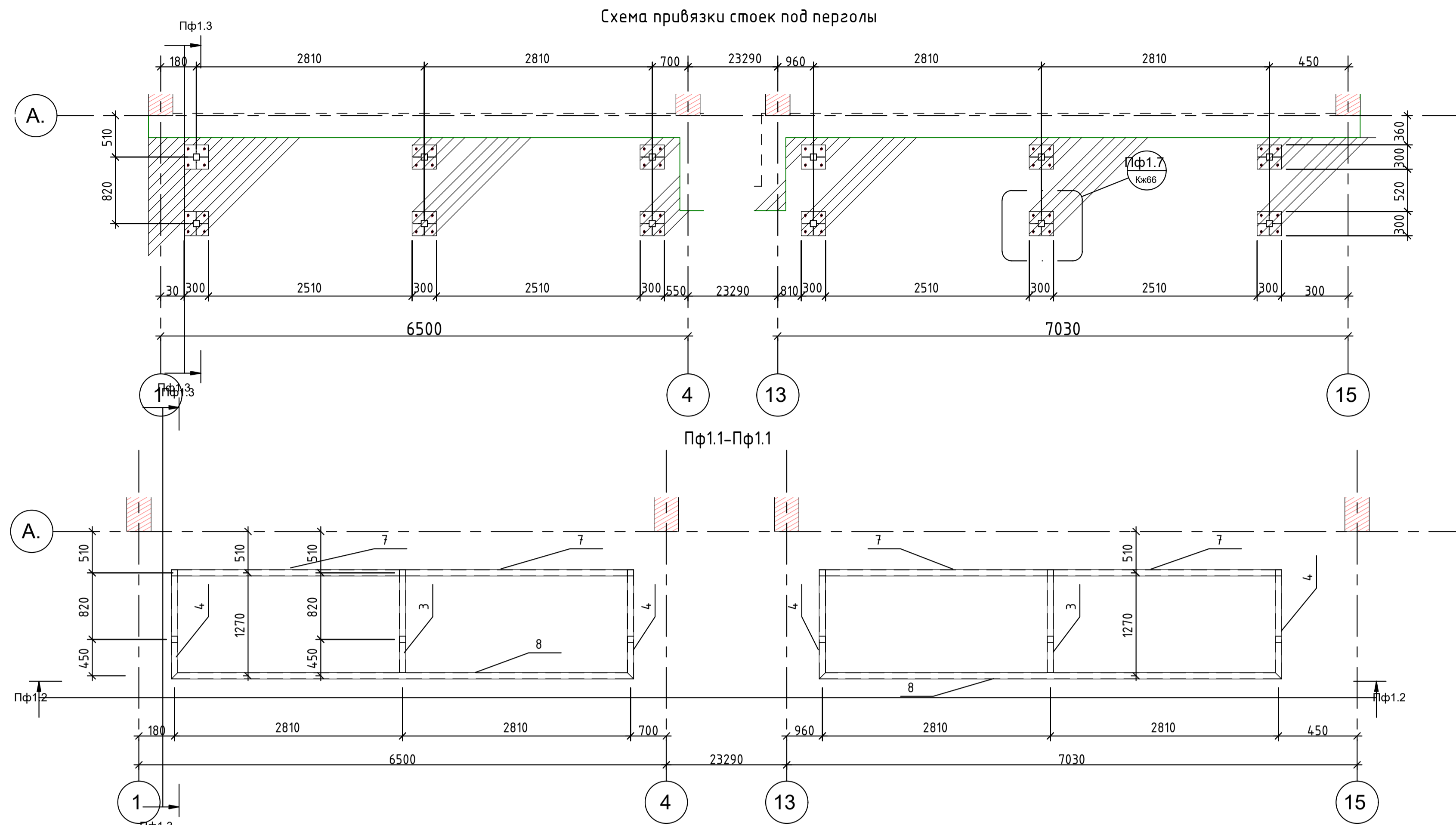
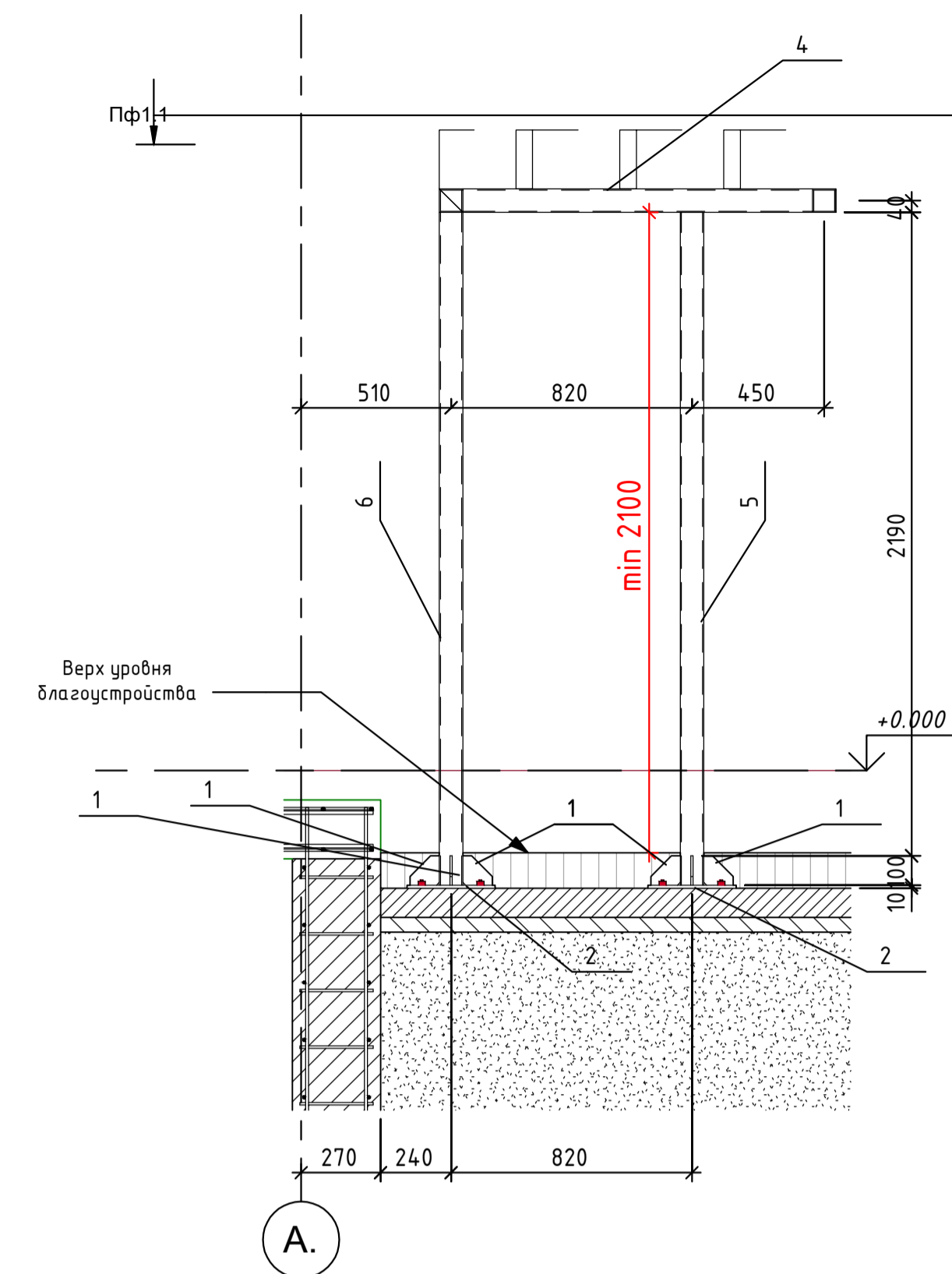


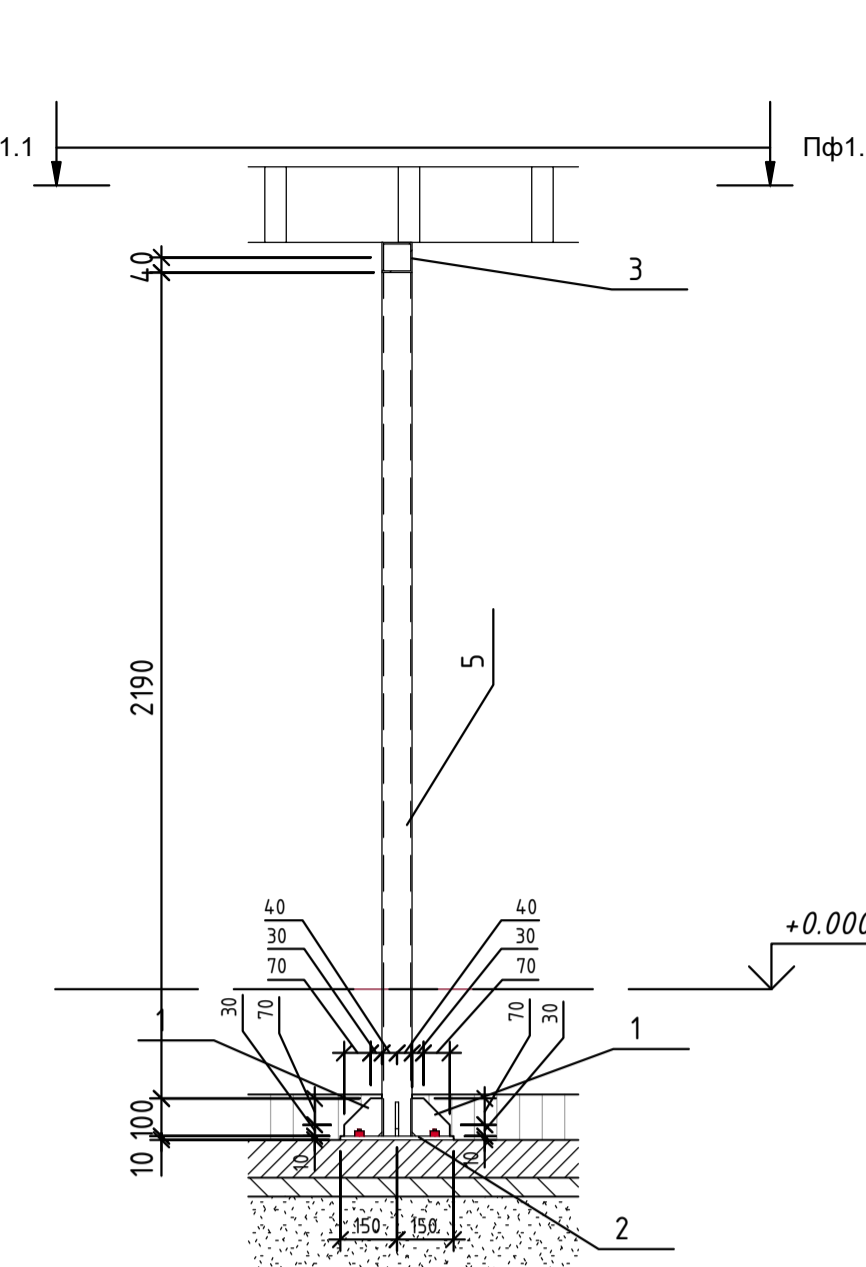
Схема привязки стоек под перголы



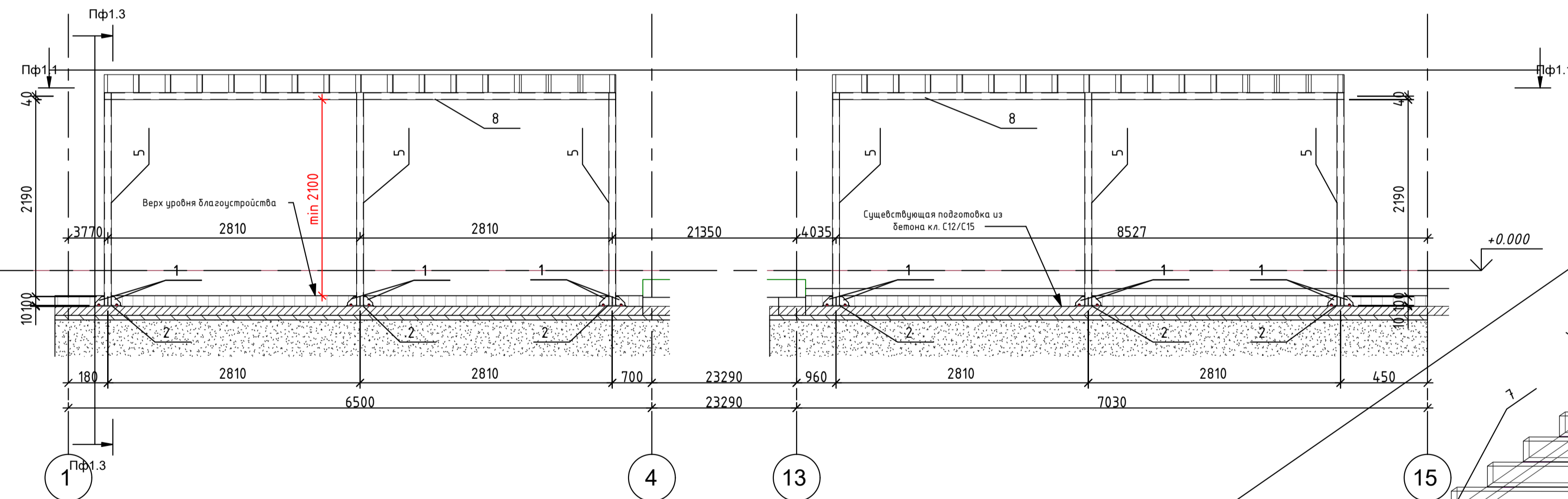
Пф1.3-Пф1.3



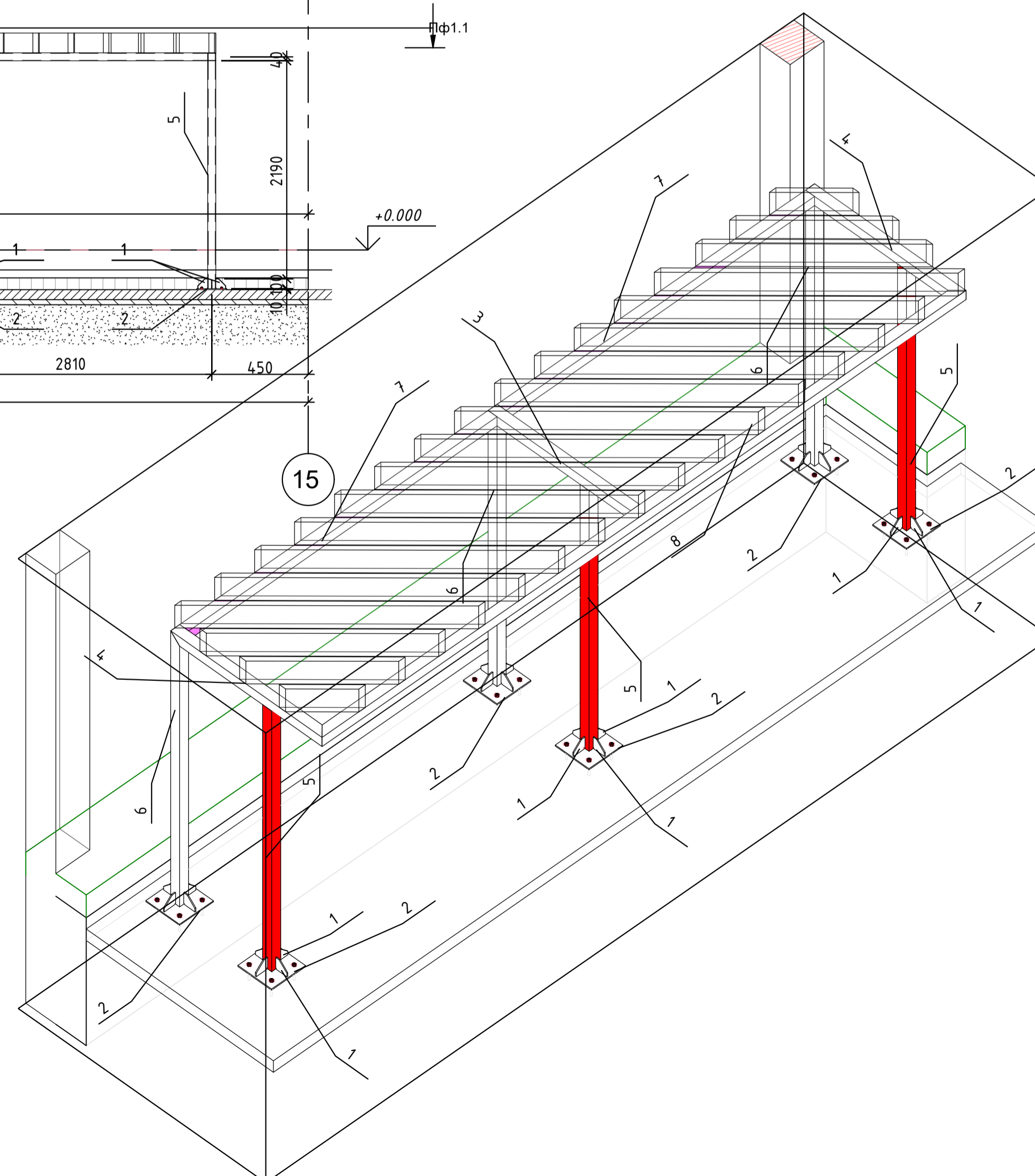
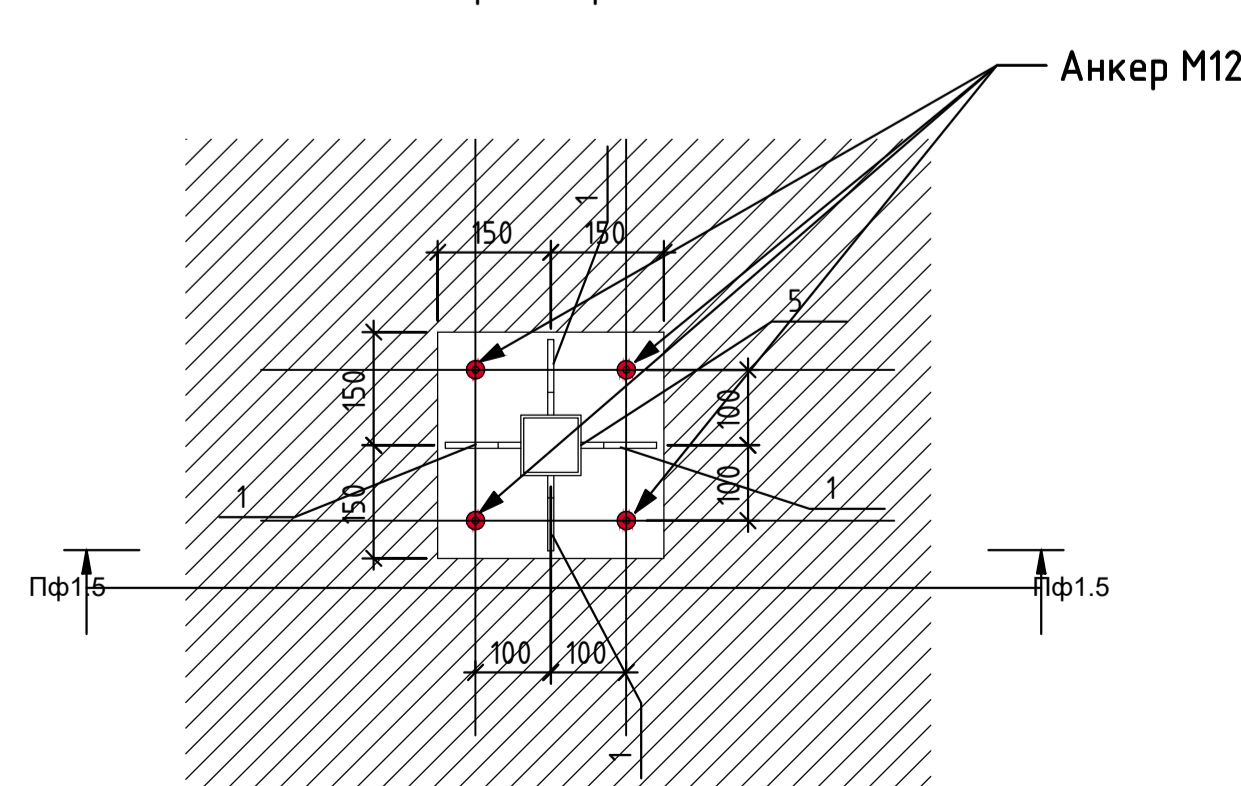
Пф1.5-Пф1.5



Пф1.2-Пф1.2



Пф1.7-Пф1.7



Спецификация к схеме устройства перголы для секции №2

Поз.	Обозначение	Наименование	Кол.	Масса ед., кг	Примечание
Металл. элементы:					
1	ДСТУ 8540:2015 Лист	8 x 100 L= 100	48	0.63	30.14
2	ГОСТ 103-2006* Лист	10 x 300	300	7.07	84.78
3	ДСТУ Б В.2.6-8-95 Тр. кв. 80x4	4 80 L= 1270	2	11.81	23.62
4	ДСТУ Б В.2.6-8-95 Тр. кв. 80x4	4 80 L= 1350	4	12.56	50.23
5	ДСТУ Б В.2.6-8-95 Тр. кв. 80x4	4 80 L= 2290	6	21.3	127.78
6	ДСТУ Б В.2.6-8-95 Тр. кв. 80x4	4 80 L= 2370	6	22.04	132.25
7	ДСТУ Б В.2.6-8-95 Тр. кв. 80x4	4 80 L= 2730	4	25.39	101.56
8	ДСТУ Б В.2.6-8-95 Тр. кв. 80x4	4 80 L= 5700	2	53.01	106.02
Общий итог:			84		656.37
Материалы:					
Анкер М12 на хим. крепеже (L-120 мм)					48 шт.

Примечание:

- Отметки уровня благоустройства уточнить дополнительно (размер min 2100 мм соблюсти обязательно).
- Анкера под крепление пластин установить на химический крепежь с соблюдением последовательности технологического процесса.
- Пластины под пятками стоек перед установкой в проектное положение намазать плиточным клеем.
- Крепление деревянных элементов выполнить с использованием гидроизоляционной мембраны.

					2018	29/9-2018-09-КЖ				
					Новое строительство многоквартирных жилых домов №№2,3,8,9 по адресу: массив 10, земельные участки 198/1, 198/2, 199/1, 199/2, на территории Авангардовского поселкового совета, Овидиопольского района Одесской области					
Изм.	Кол. уч.	Лист	№ док.	Подпись	Дата	Жилой дом 9		Стация	Лист	Листов
ГИП		Громых С.М.				Рп		Кж66(3)		
Разработал		Громых В.М.				Схема устройства пергол		Квалиф. сертификат АР №000884		